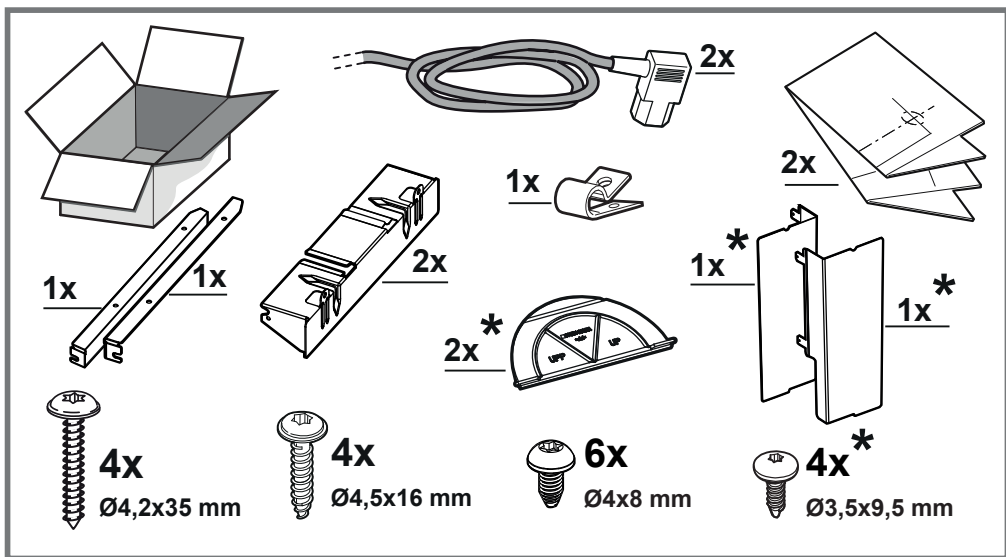
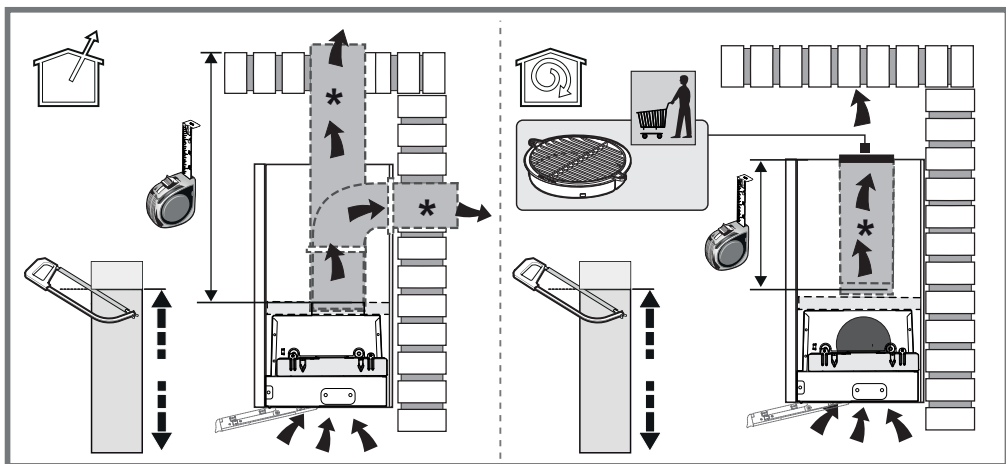
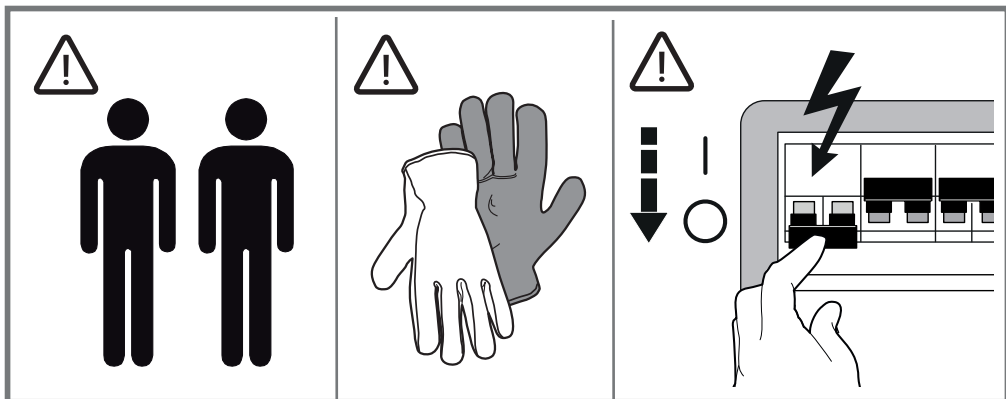
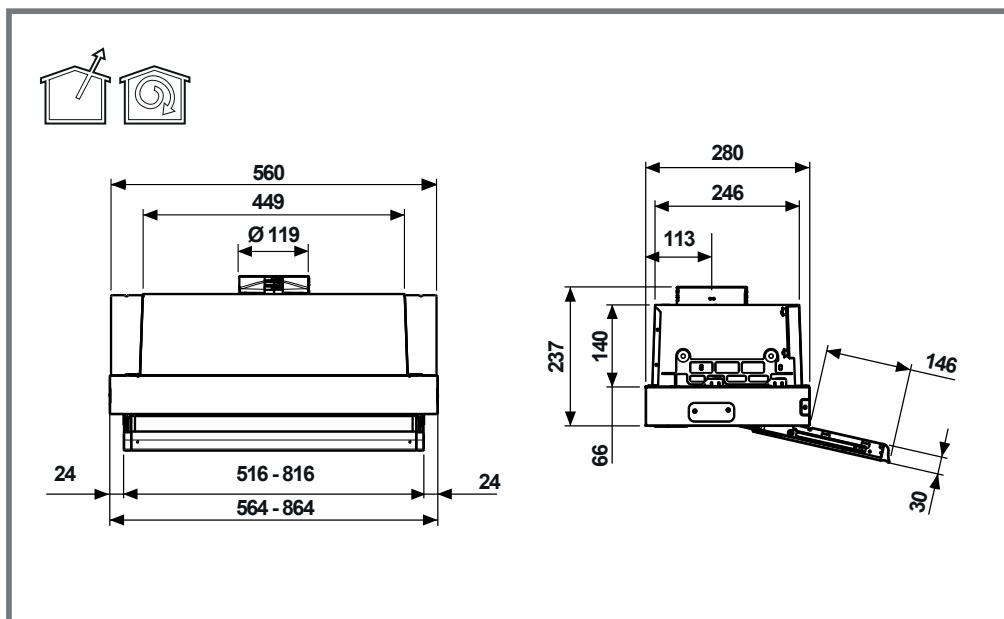
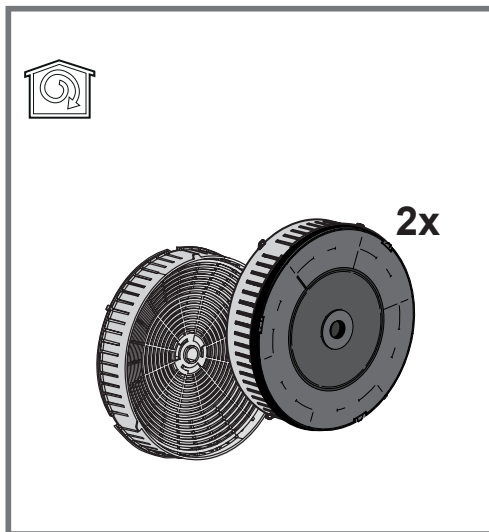
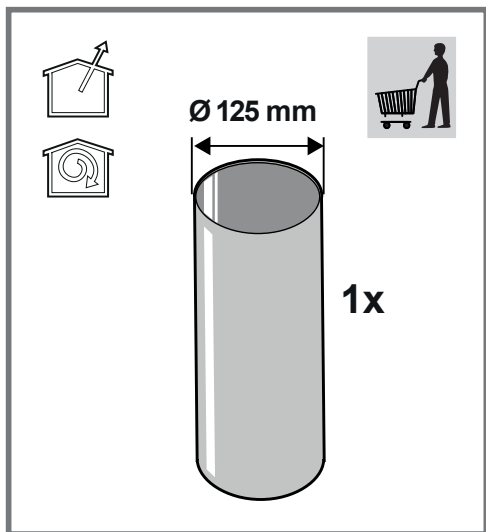
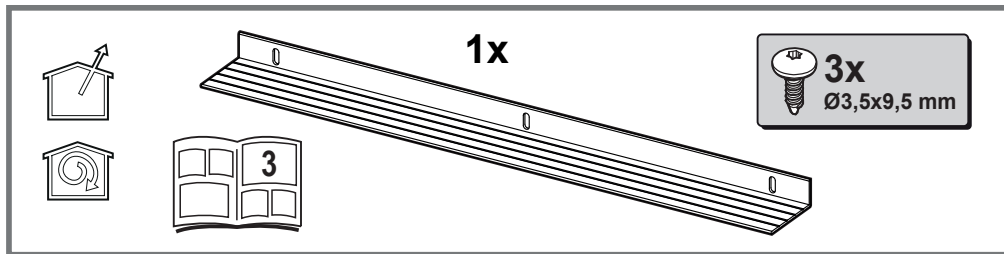
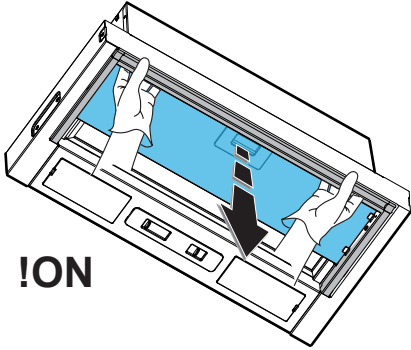
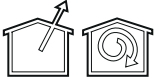


**PL** Instrukcja obsługi  
**CS** Návod k použití  
**SK** Návod na používanie  
**HU** Használati útmutató  
**RO** Informații pentru utilizator  
**BG** Ръководство за употреба  
**LT** Naudojimo instrukcijos  
**ET** Kasutusjuhend  
**LV** Lietošanas instrukcija  
**UK** Інструкції з використання

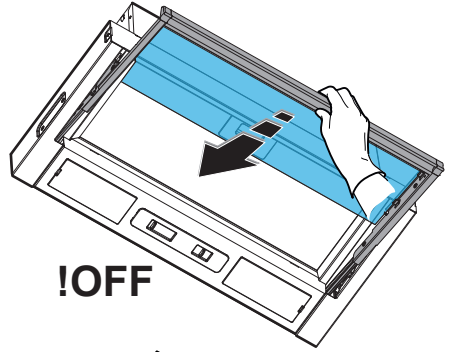
**Whirlpool**



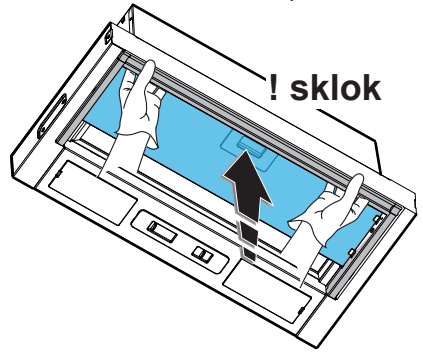
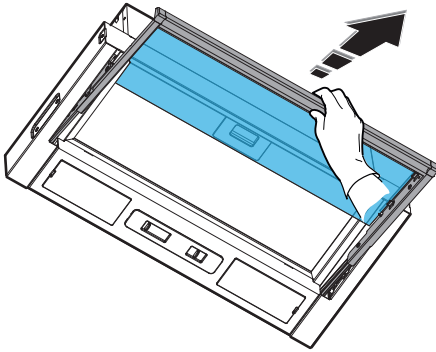




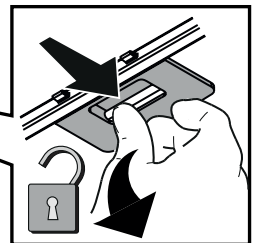
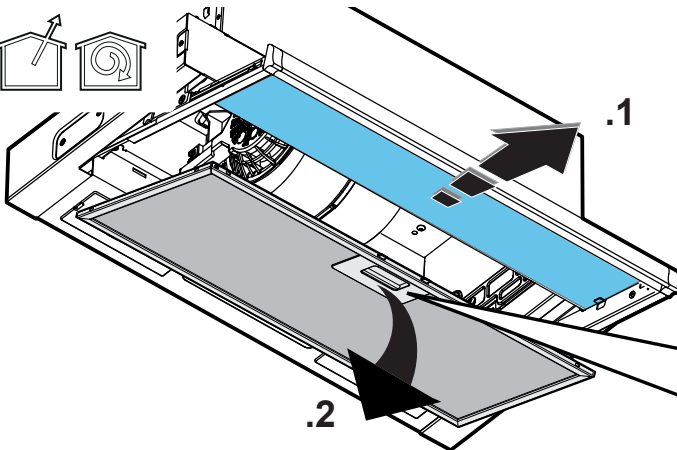
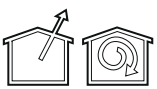
**!ON**



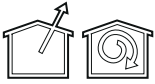
**!OFF**



**! sklok**

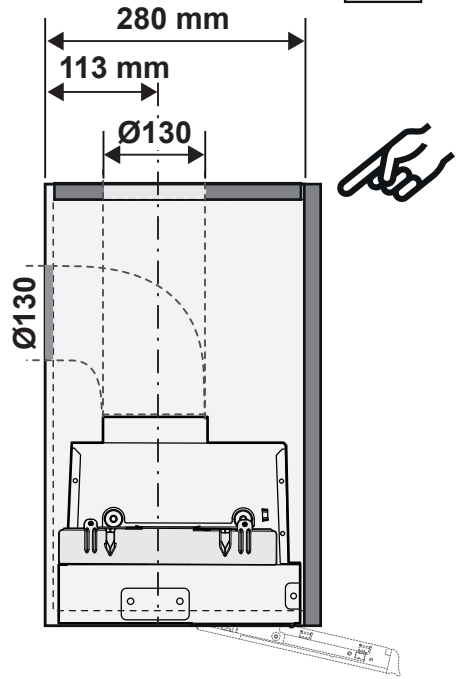
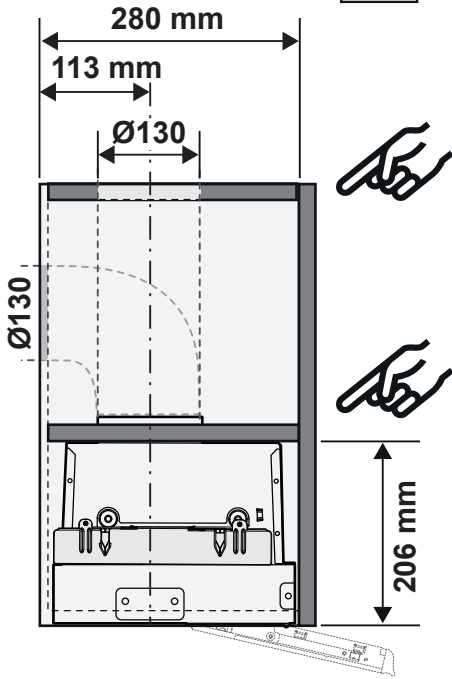


**1**



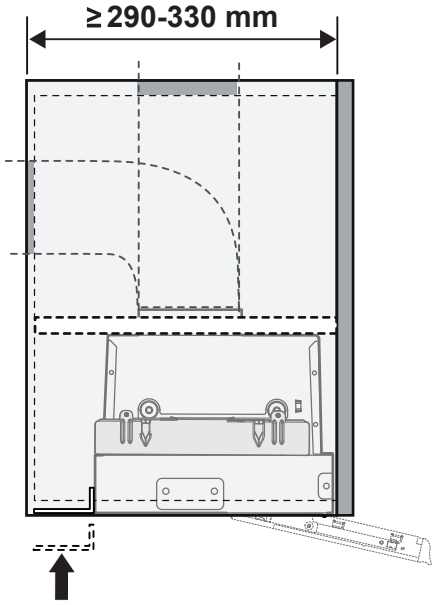
**M1**

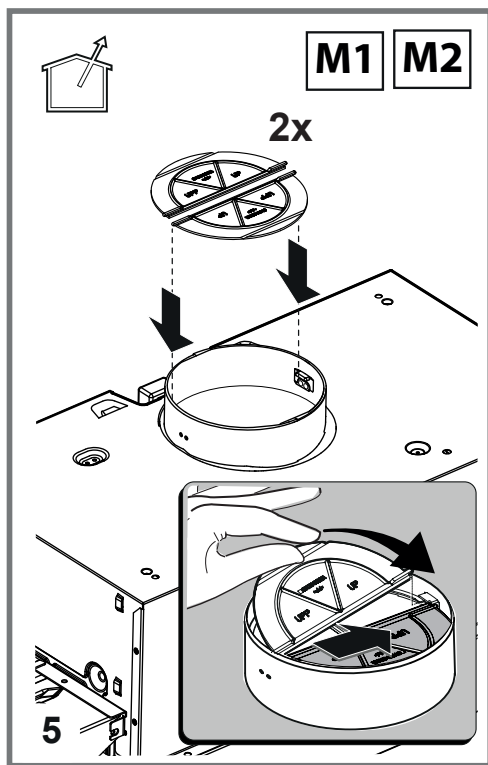
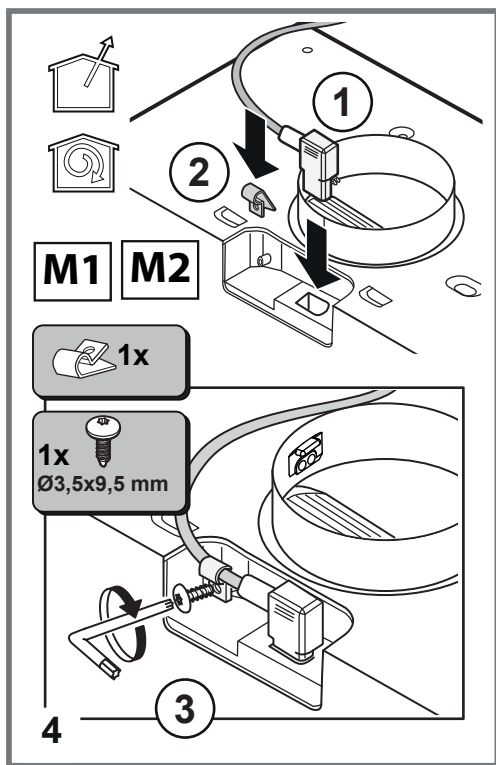
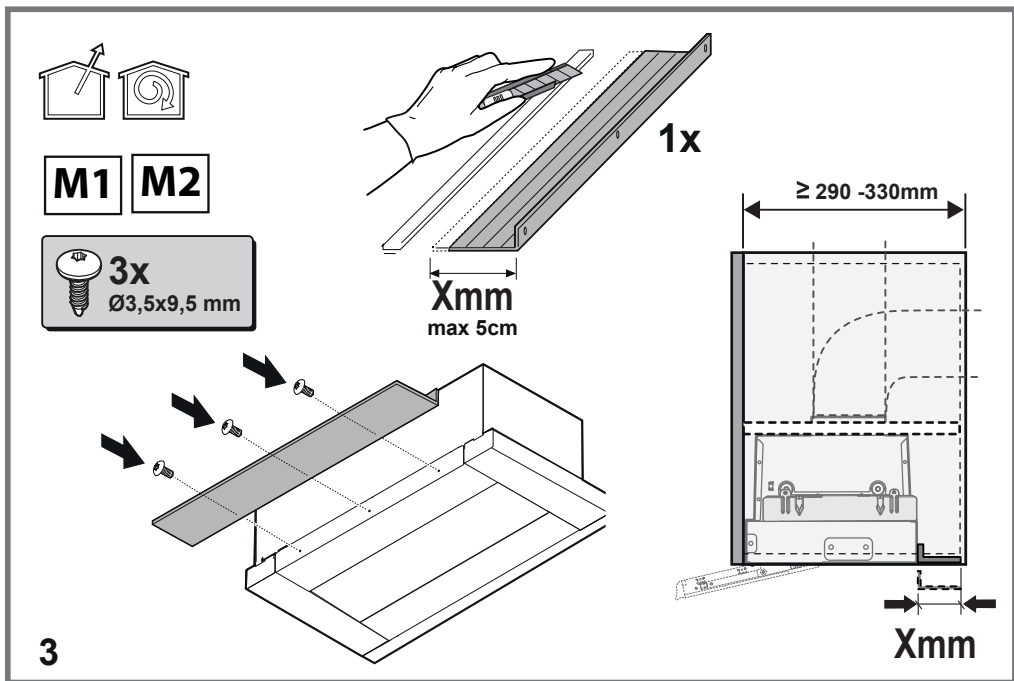
**M2**

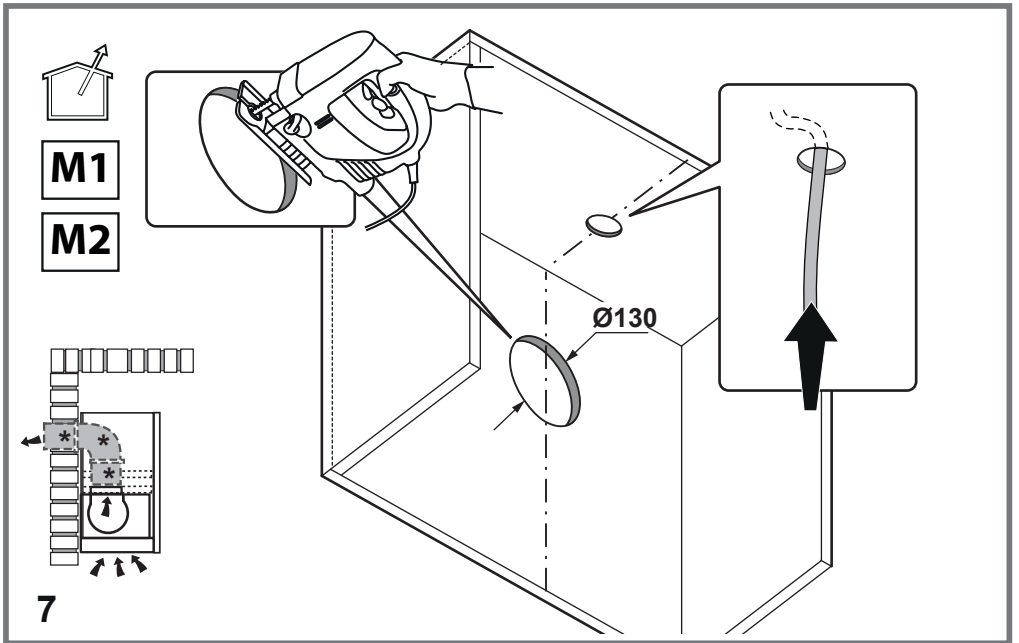
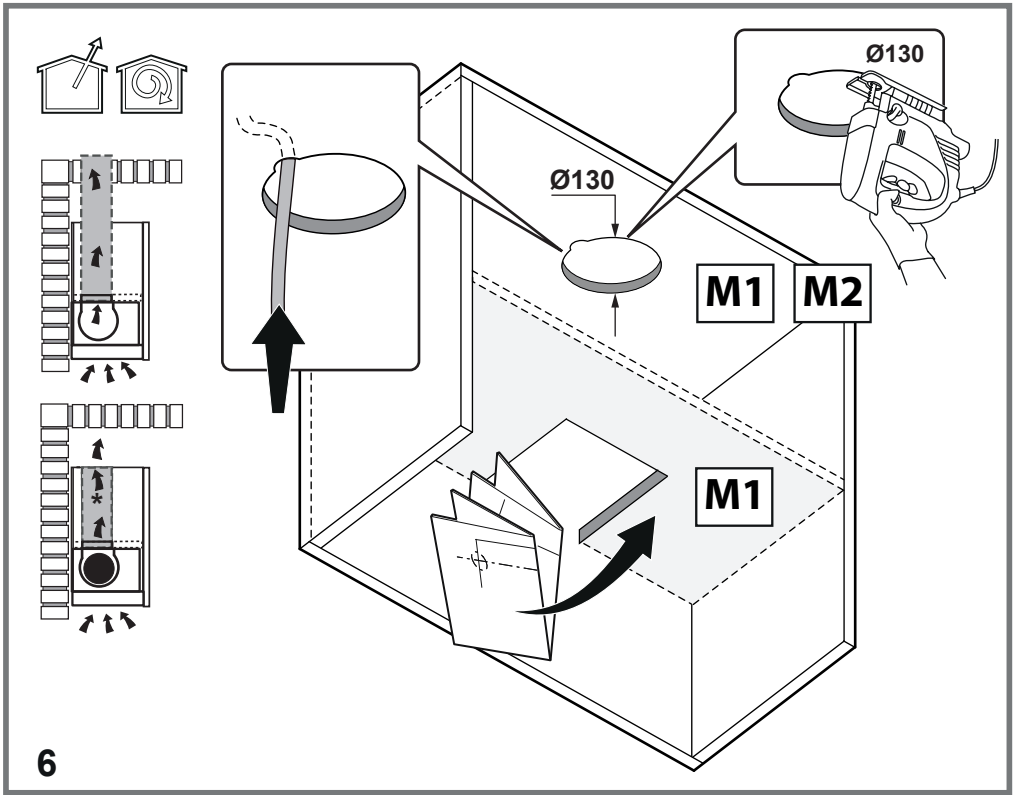


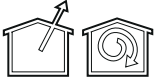
**M1**

**M2**

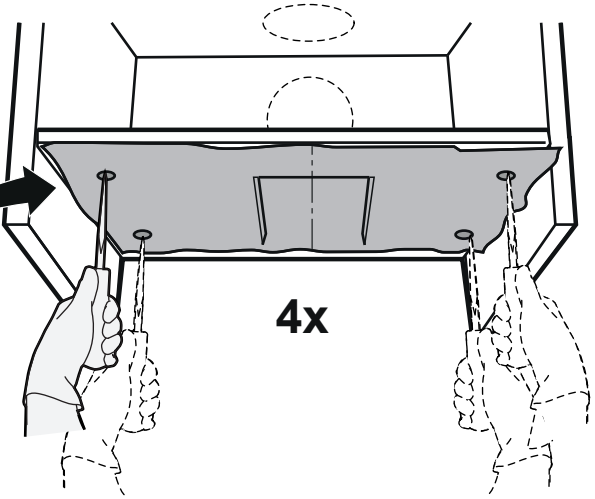
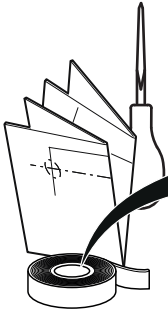




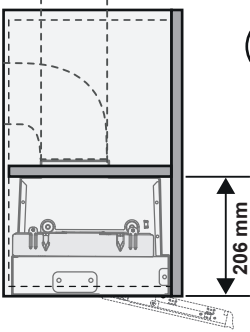




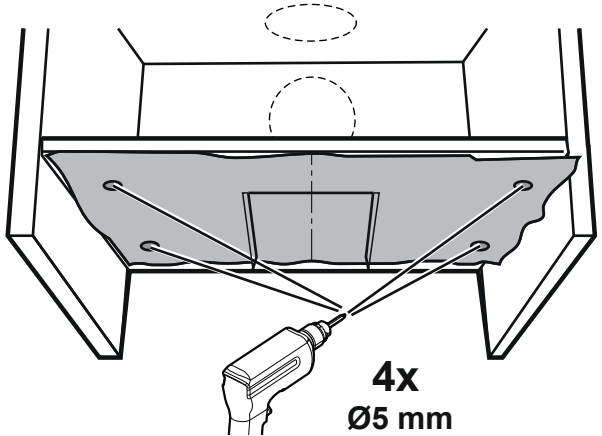
**M1**



**1**

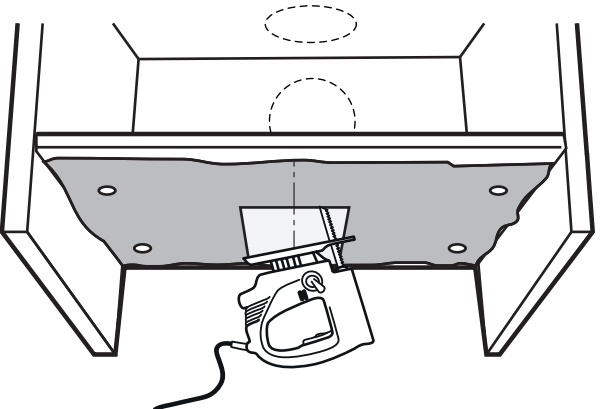
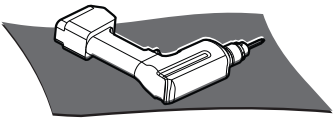


206 mm



**2**

Ø5 mm



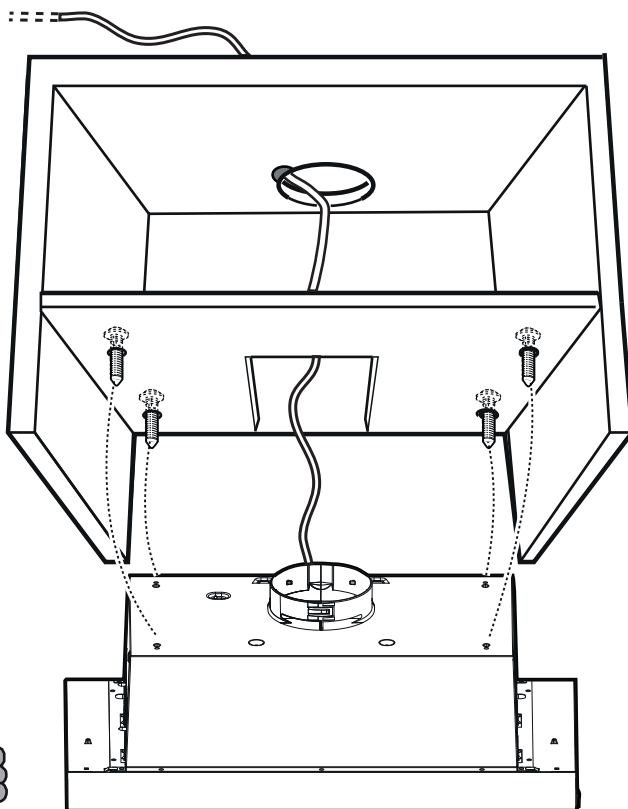
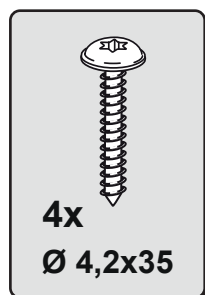
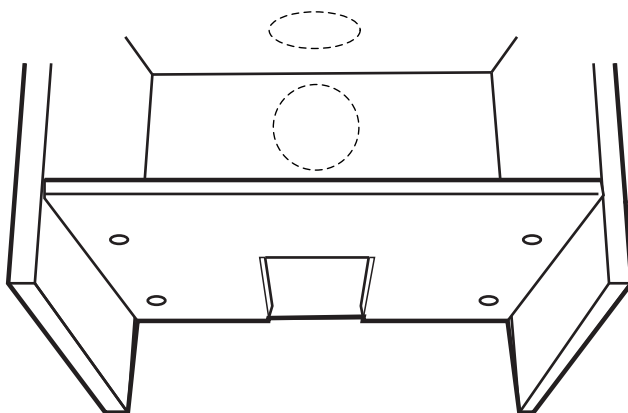
**3**





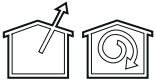
**M1**

**4**



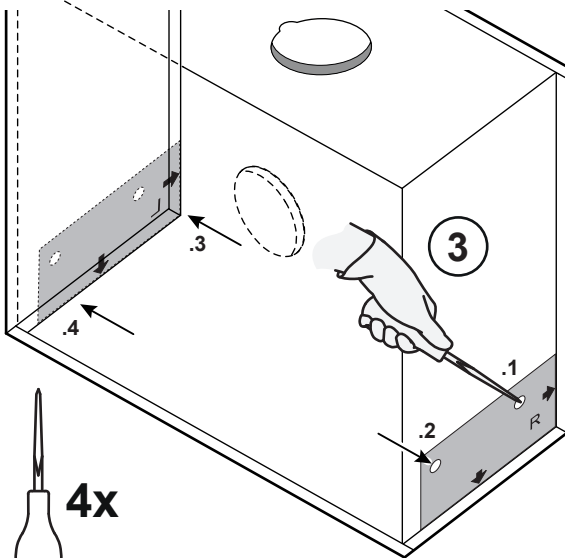
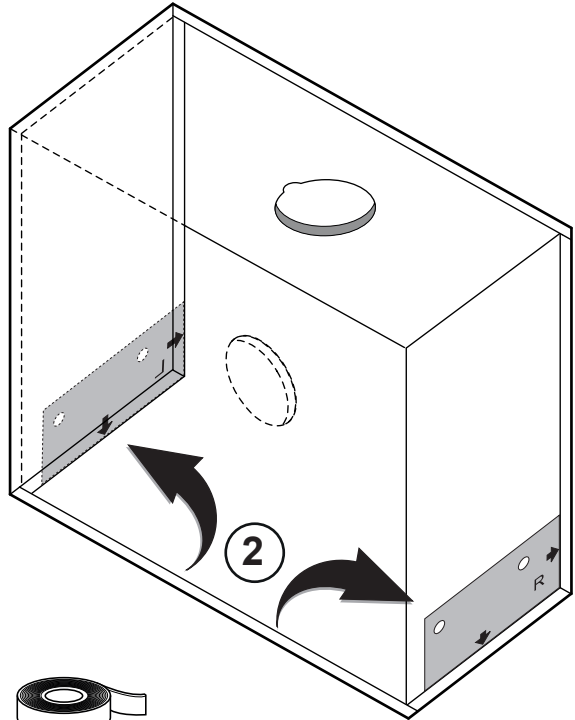
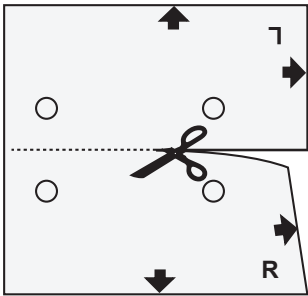
**5**





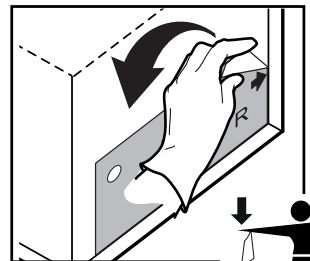
**M2**

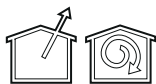
**1**



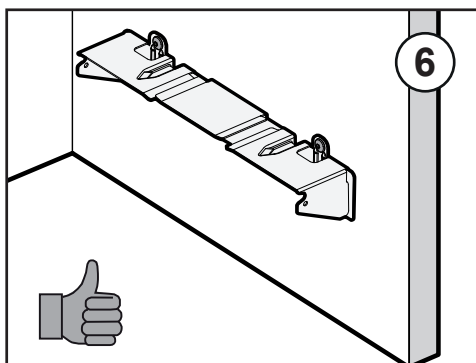
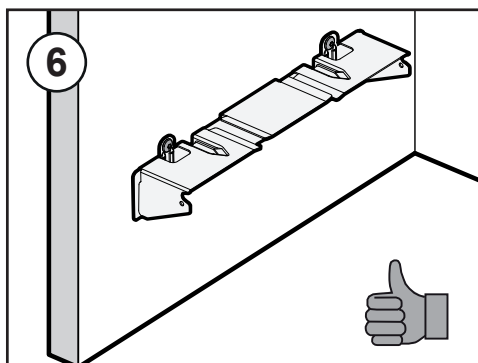
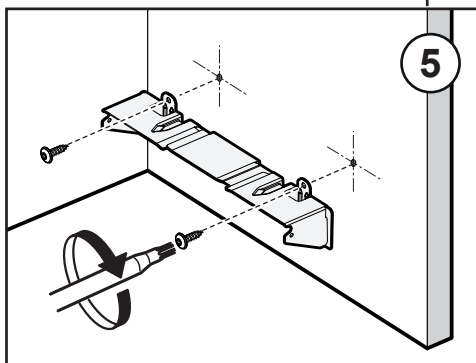
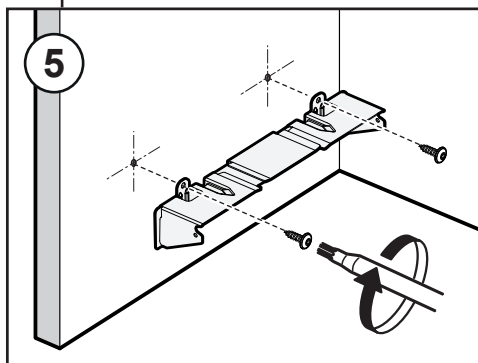
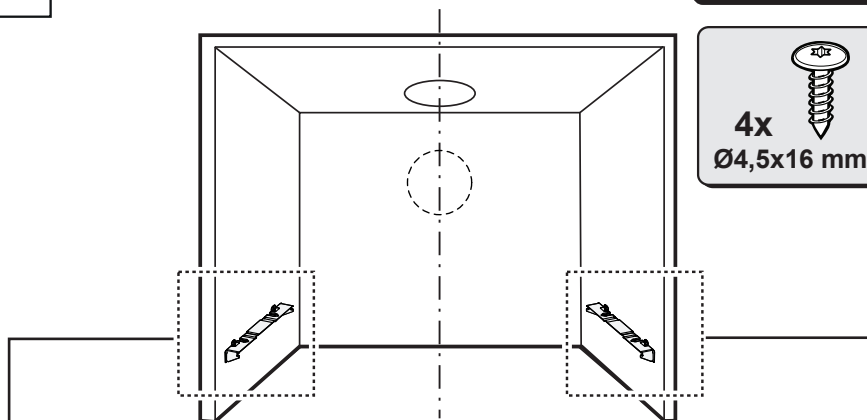
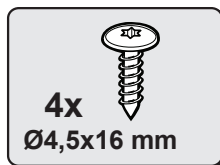
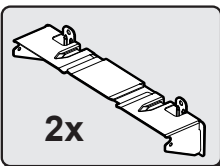
**4x**

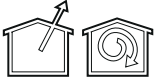
**4 2x**



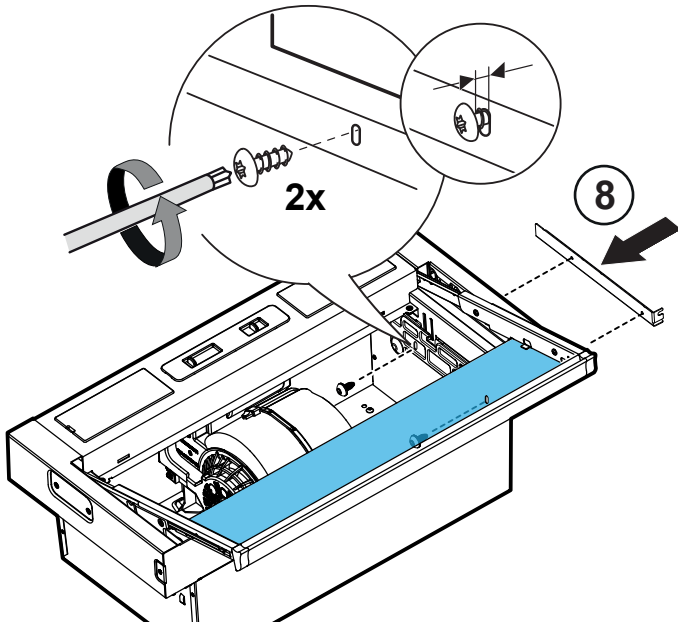
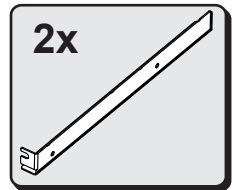
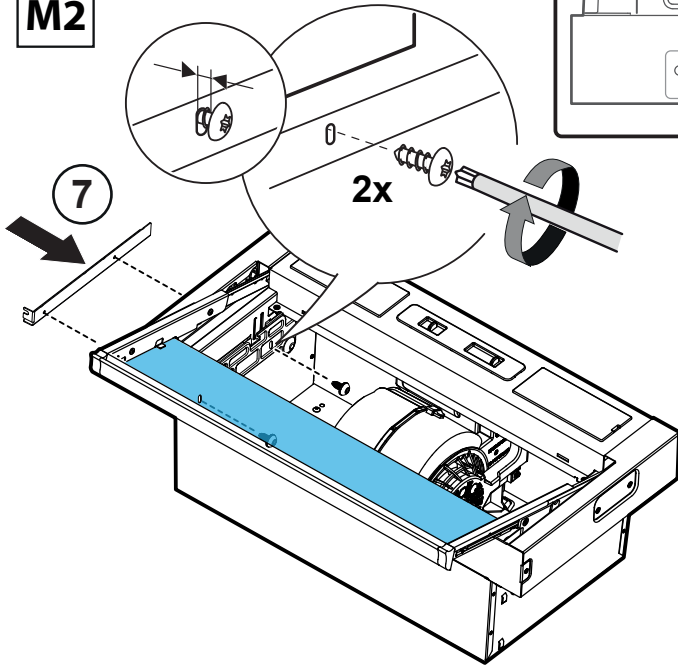
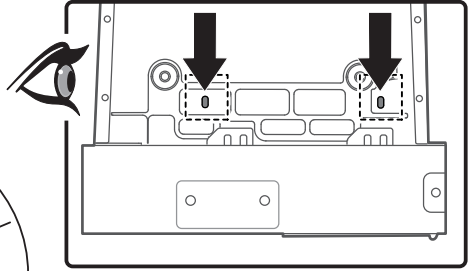


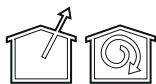
**M2**



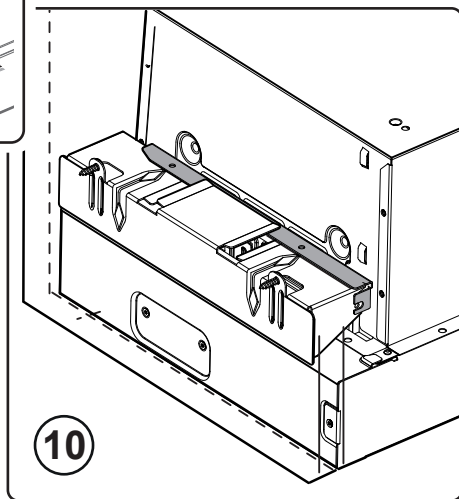
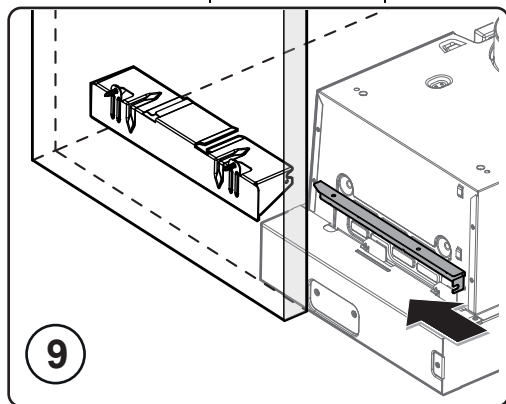
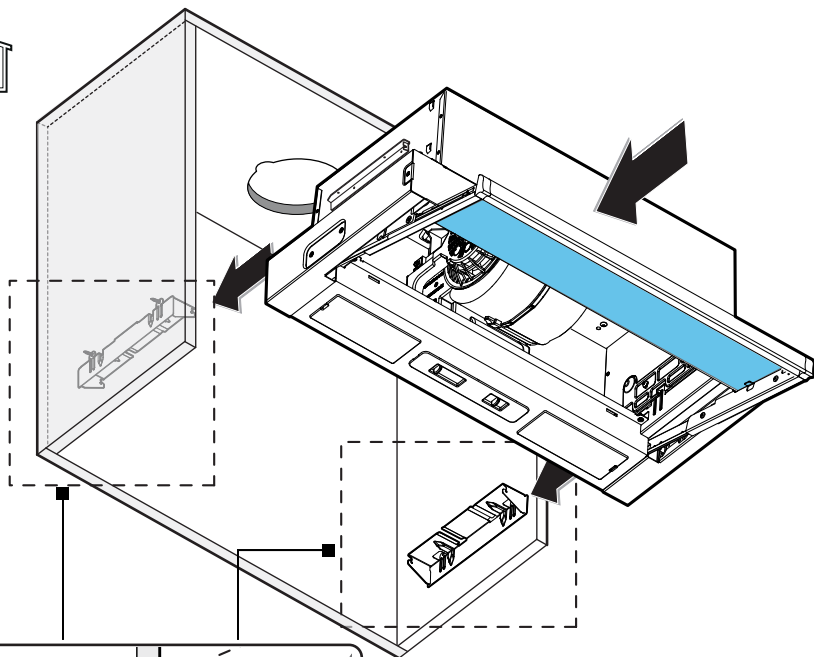


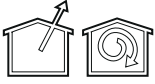
**M2**



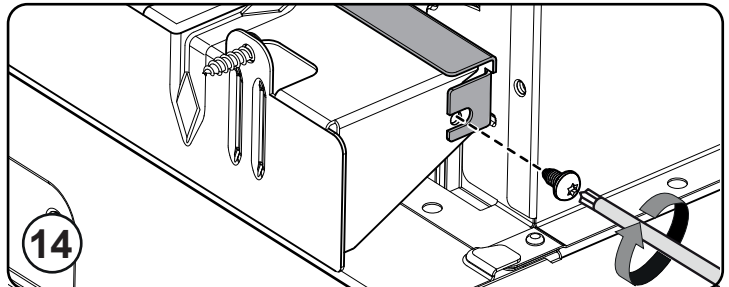
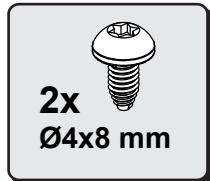
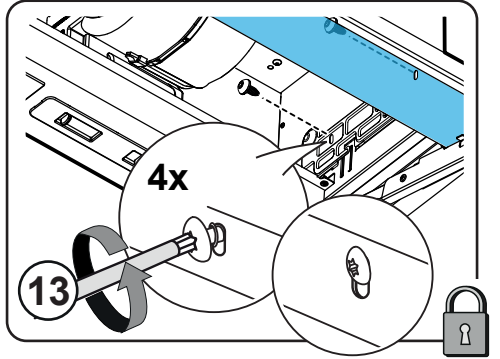
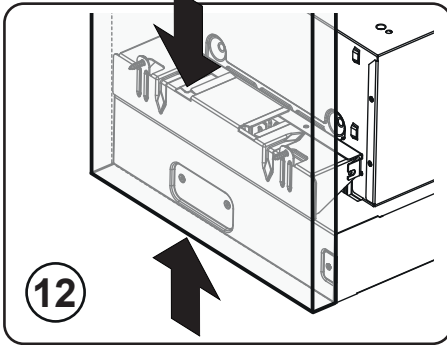
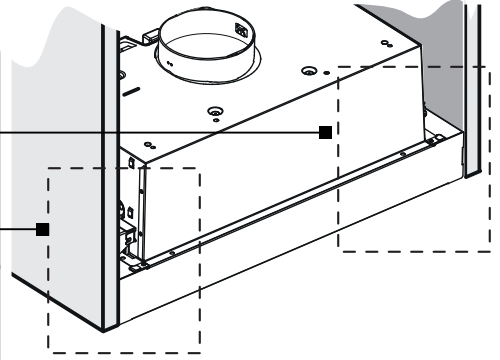
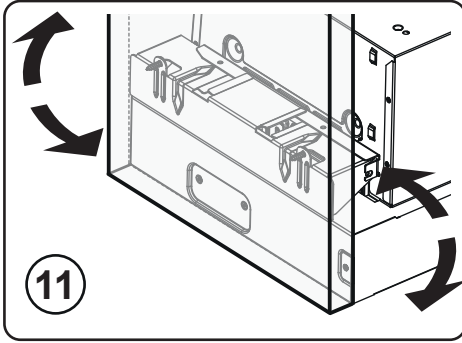
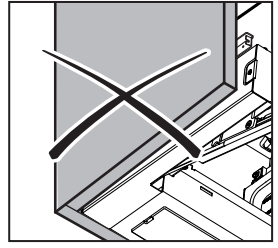
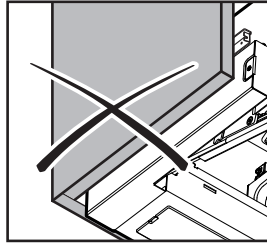


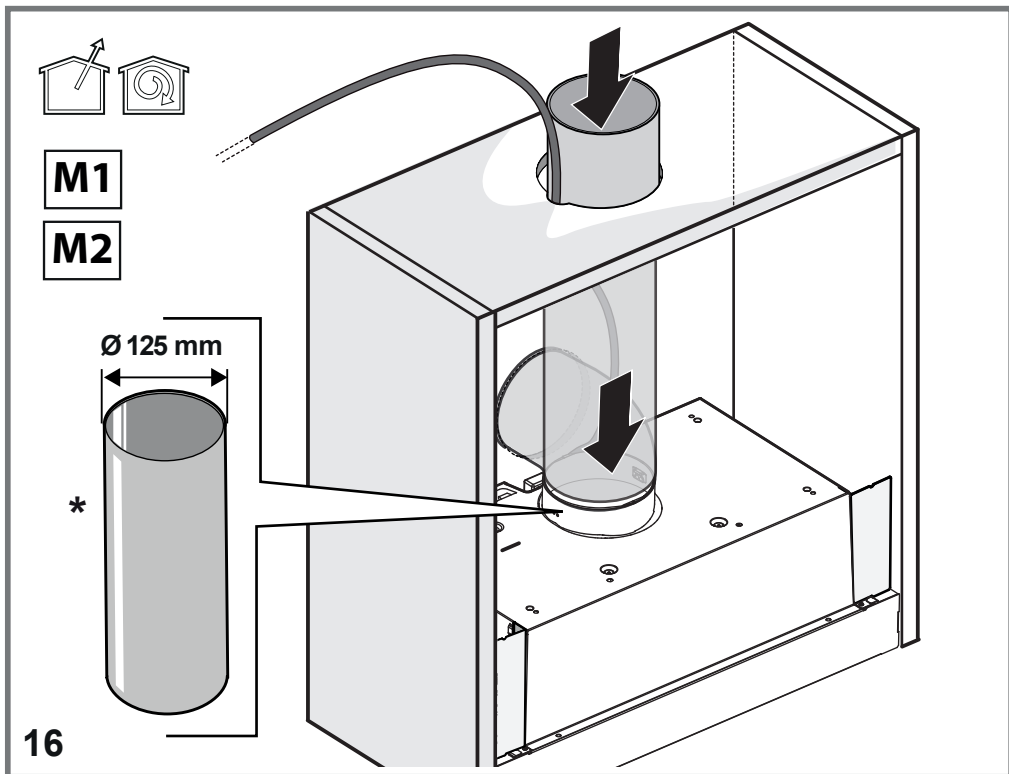
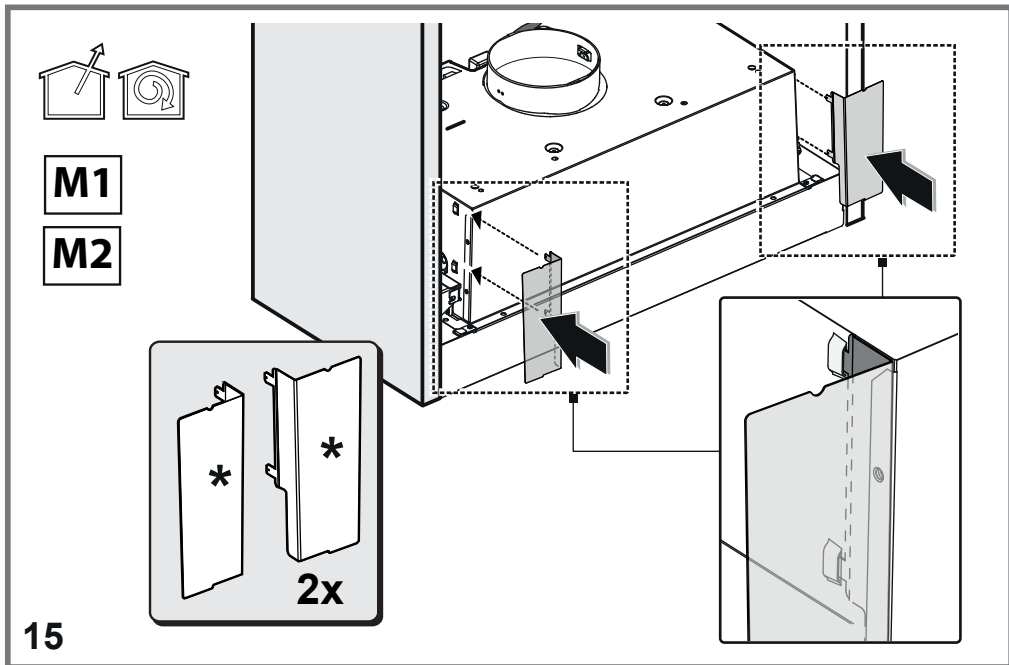
**M2**

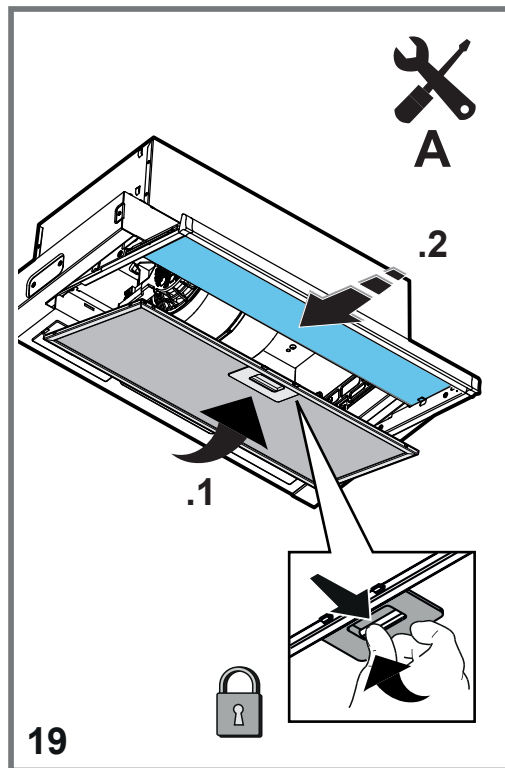
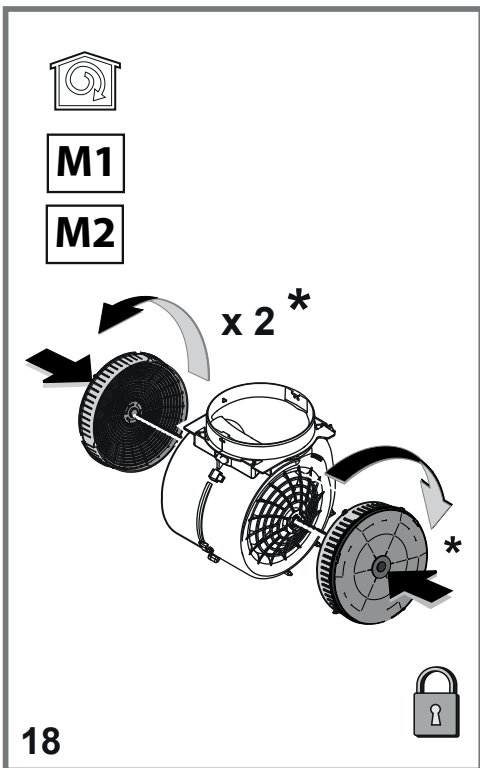
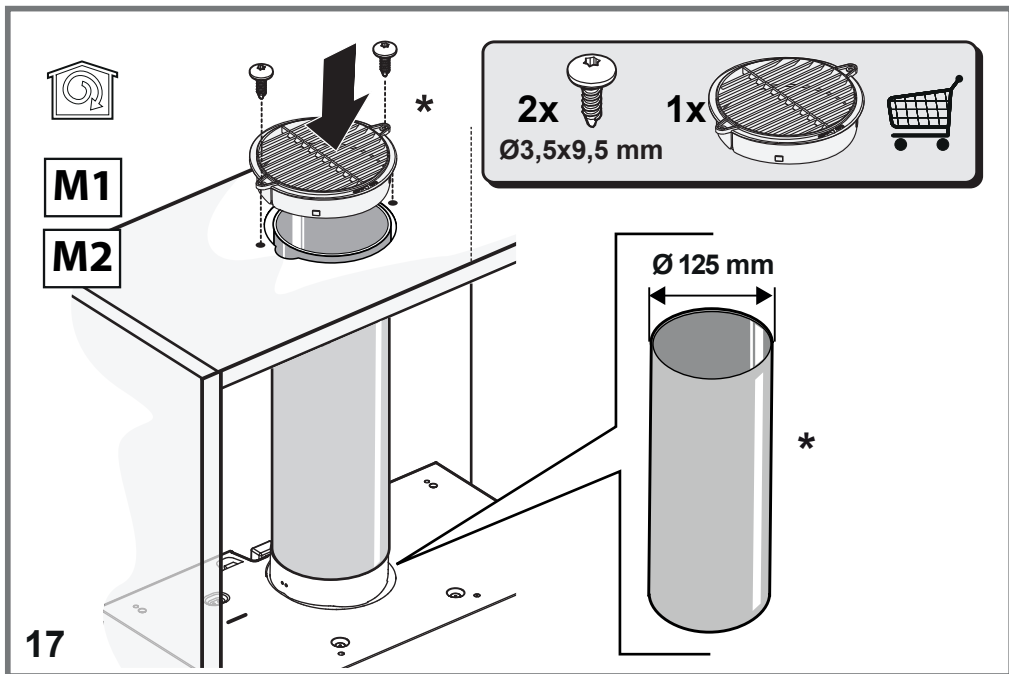




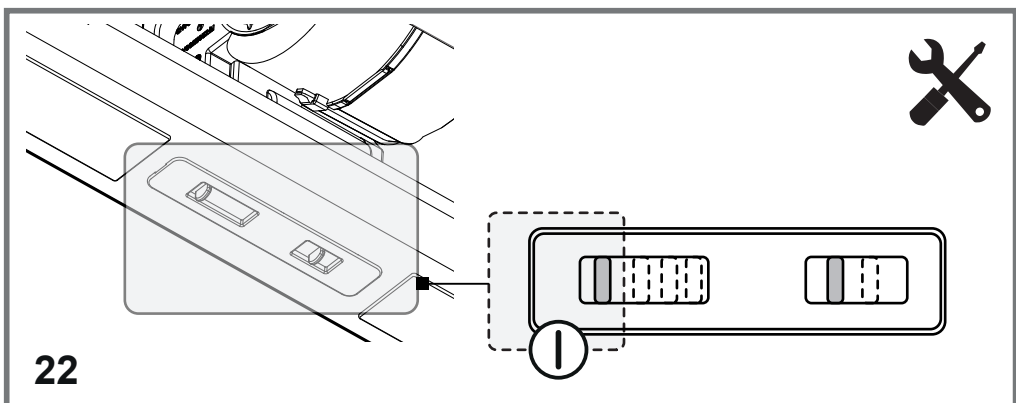
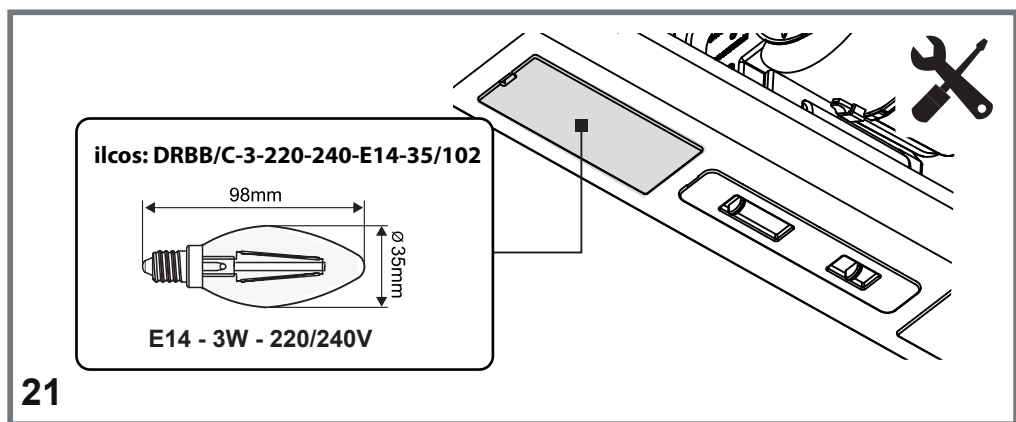
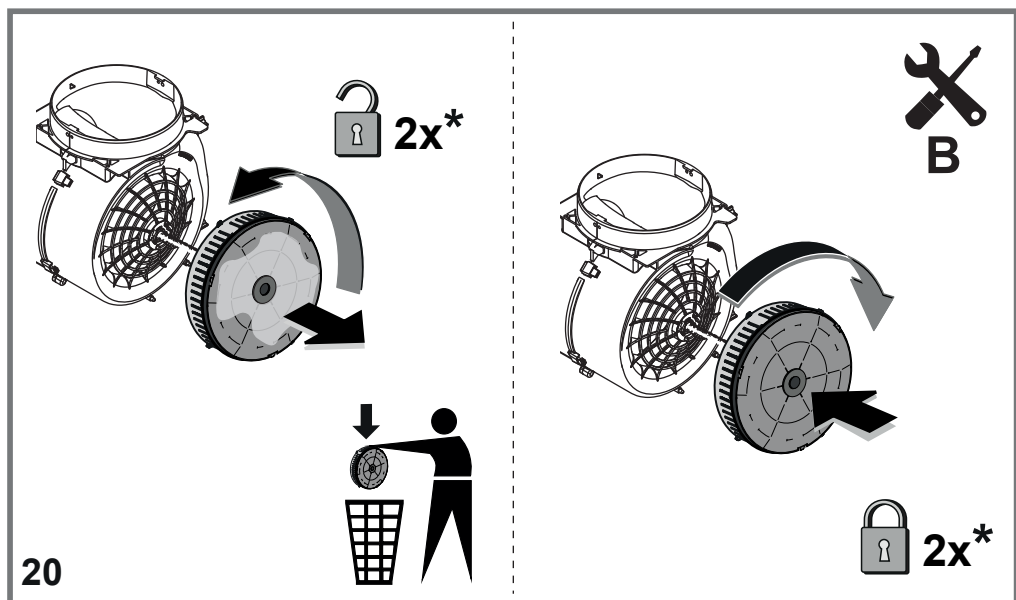
M2











## BEZPIECZEŃSTWO OGÓLNE

- Nie dokonywać na produkcie lub kanałach odprowadzających żadnych zmian elektrycznych lub mechanicznych. • Przed rozpoczęciem czyszczenia lub konserwacji, należy odłączyć produkt od sieci elektrycznej wyjmując wtyczkę lub wyłączając główny wyłącznik. • Podczas wszystkich czynności instalacyjnych i konserwacyjnych używać rękawic roboczych. • Produkt może być obsługiwany przez dzieci powyżej 8 roku życia oraz osoby o ograniczonych zdolnościach fizycznych, sensorycznych i psychicznych, osoby nie posiadające doświadczenia, lub wystarczającej wiedzy pod warunkiem, że będą one nadzorowane lub zostaną przeszkolone w zakresie bezpiecznego użytkowania urządzenia i związanego z nim niebezpieczeństwa. • Dzieci muszą być nadzorowane, aby nie bawiły się produktem. • Czyszczenia i konserwacji nie mogą dokonywać dzieci bez nadzoru. • W pomieszczeniu musi być zagwarantowana wystarczająca wentylacja, w przypadku stosowania produktu wraz z innymi urządzeniami gazowymi lub działającymi na inne paliwa. • Należy często czyścić produkt, zarówno wewnątrz, jak i na zewnątrz (CO NAJMNIEJ RAZ W MIESIĄCU) i zawsze stosować się do zaleceń zawartych w instrukcji konserwacji. • Nieprzestrzeganie zasad czyszczenia produktu i wymiany/czyszczenia filtrów wiąże się z ryzykiem pożaru. • Surowo zabrania się przygotowywania potraw na ogniu pod produktem. • UWAGA: Podczas działania płyty kuchennej, dostępne części produktu mogą być gorące. • Dopóki nie zostanie zakończona instalacja nie wolno podłączać produktu do sieci elektrycznej. • W odniesieniu do zasad technicznych i przepisów bezpieczeństwa dotyczących odprowadzania spalin, należy stosować się ściśle do rozporządzeń właściwych organów lokalnych. • Wyciągane powietrze nie może być kierowane do kanału stosowanego do odprowadzania spalin produkowanych przez urządzenia spalające gaz lub inne paliwa. • Nie używać lub pozostawiać produktu bez odpowiednio zamontowanych lampek, istnieje ryzyko porażenia prądem. • NIGDY nie używać produktu bez prawidłowo zamontowanej kratki. • NIGDY nie używać produktu jako blatu, chyba że jest to wyraźnie wskazane.
  - Używać wyłącznie śrub mocujących znajdujących się w wyposażeniu produktu lub, jeżeli ich brak, zakupić śruby odpowiedniego rodzaju. Użyć śrub o odpowiedniej długości, wskazanych w Instrukcji montażu.
  - **Uwaga!** Niezainstalowanie śrub i elementów mocujących zgodnie z niniejszymi instrukcjami może doprowadzić do ryzyka natury elektrycznej.
  - Do wymiany żarówki użyć stosować wyłącznie rodzaj żarówek wskazany w rozdziale konserwacja / system oświetlenia w niniejszej instrukcji. • Stosowanie wolnego ognia jest szkodliwe dla filtrów i może być przyczyną pożaru, dlatego też jest surowo zabronione. • Smażenie musi następować pod stałą kontrolą, aby przegrzany olej nie zapalił się. • W razie wątpliwości należy skontaktować się z autoryzowanym centrum serwisowym lub wykwalifikowanym personelem.
- Uwaga!** Nie stosować w połączeniu z oddzielnym programatorem, timerem, zdalnym

sterowaniem lub każdym innym urządzeniem, które uaktywnia się automatycznie.

• Minimalna odległość pomiędzy powierzchnią nośną naczyń na urządzeniu a najniższą częścią okapu kuchennego nie może być mniejsza niż 50 cm w przypadku kuchenek elektrycznych i 65 cm w przypadku kuchenek gazowych lub dwupaliwowych.

Jeżeli instrukcje instalacji urządzenia kuchni gazowej wskazują większą odległość, należy ją uwzględnić.

Trzymać dzieci poniżej 3 roku życia z dala od urządzenia. Bez ciągłego nadzoru osoby dorosłej, trzymać urządzenie z dala od dzieci poniżej 8 roku życia.

**⚠ UWAGA:** urządzenie nie jest przeznaczone do uruchamiania za pomocą urządzenia zewnętrznego lub oddzielnego systemu zdalnego sterowania.

**⚠** Omawiane urządzenie nie jest przeznaczone do użytku profesjonalnego. Nie używać urządzenia na zewnątrz.


**⚠** Aby uniknąć ryzyka obrażeń, urządzenie powinny instalować i przenosić dwie osoby.

**⚠** Montaż, który obejmuje również ewentualne połączenia do zasilania wodą (jeżeli przewidziane) oraz podłączenia elektryczne jak również interwencje naprawcze może być wykonywany wyłącznie przez wykwalifikowany personel.

Po zainstalowaniu, przechowywać materiał opakowaniowy (plastikowe elementy, styropian itd.) poza zasięgiem dzieci, aby uniknąć ryzyka uduszenia.

Nie używać urządzenia, gdy ciało i ręce są mokre lub w gołych stopach.

Nigdy nie używać parowych urządzeń czyszczących – ryzyko porażenia prądem.

Materiał opakowaniowy nadaje się w 100% do recyklingu i jest oznaczony symbolem 

Urządzenie może się różnić od modelu wskazanego na rysunkach znajdujących się w niniejszej dokumentacji. Mimo to, instrukcje obsługi, konserwacji oraz montażu pozostają te same.

**Dokładnie stosować się do wskazówek zawartych w niniejszej instrukcji.**

Producent nie ponosi żadnej odpowiedzialności za jakiegokolwiek nieprawidłowości, uszkodzenia lub pożary spowodowane przez urządzenie i wynikające z nieprzestrzegania zaleceń zawartych w niniejszej instrukcji. Urządzenie jest przeznaczone wyłącznie do użytku domowego, do przyrządzania posiłków i odprowadzania produkowanych przy tym oparów. Zabrania się każdego innego zastosowania (np. ogrzewanie pomieszczeń). Producent nie ponosi żadnej odpowiedzialności za nieprawidłowe korzystanie lub nieprawidłowe ustawienie elementów sterowniczych.

- Uważnie przeczytać instrukcje: znajdują się w nich ważne informacje na temat montażu, użytkowania oraz bezpieczeństwa.

- Nie wykonywać żadnych zmian elektrycznych na urządzeniu.

- Przed rozpoczęciem montażu urządzenia sprawdzić, czy żadne komponenty nie są uszkodzone. W przeciwnym wypadku, należy przerwać montaż i skontaktować się ze sprzedawcą.

- Należy zachować wszystkie instrukcje obsługi dołączone do produktu, aby w każdej chwili móc z nich skorzystać. W przypadku sprzedaży, przekazania lub przeniesienia, upewnić się, że instrukcja będzie towarzyszyć produktowi.

## POŁĄCZENIE ELEKTRYCZNE

Napięcie sieciowe musi odpowiadać napięciu wskazanemu na etykiecie danych, znajdującej się na wewnętrznej stronie okapu. Jeśli jest wyposażony we wtyczkę, podłączyć okap do gniazdka zgodnego z obowiązującymi normami i znajdującego się w dostępnym miejscu nawet po zainstalowaniu. Jeśli nie ma wtyczki (bezpośrednie podłączenie do sieci) lub nie znajduje się ona w dostępnym miejscu, również po zainstalowaniu, należy zastosować zgodny z przepisami dwubiegunowy wyłącznik, który zapewni całkowite odłączenie od sieci w warunkach przepięcia kategorii III, zgodnie z zasadami instalacji.

● **Uwaga!** Przed ponownym podłączeniem obwodu do zasilania sieciowego i sprawdzeniem prawidłowego działania, należy zawsze sprawdzić, czy kabel sieciowy został prawidłowo zamontowany.

Nie używać przedłużaczy, listew zasilających lub adapterów.

### Napięcie i częstotliwość sieci

Sprawdzić wartość wskazaną na tabliczce danych, znajdującej się wewnątrz okapu.

### Podłączenie przewodów

⚡: żółto-zielony

N: niebieski

L: brązowy

## Wymiana kabla zasilającego

Okap wyposażony jest w specjalny kabel zasilający, w przypadku jego uszkodzenia należy się skontaktować z serwisem technicznym.

## ODPROWADZANIE POWIETRZA

(dla wersji wyciągowych)

Podłączyć okap do przewodów i ściennych otworów wylotowych o średnicy odpowiadającej wylotowi powietrza (kołnierz przyłączeniowy).

Zastosowanie rur i otworów spustowych na ścianie o mniejszej średnicy doprowadzi do zmniejszenia osiągnięcia zasysania i znacznego zwiększenia hałasu.

W takim przypadku producent uchyla się od wszelkiej odpowiedzialności.

! Użyć przewodu o minimalnej niezbędnej długości.

! Użyć przewodu z możliwie jak najmniejszą liczbą łuków (maksymalny kąt kolanka: 90°).

! Unikać dużych różnic w przekroju przewodu.

! Producent nie ponosi odpowiedzialności w przypadku nieprzestrzegania tych zasad.

## FILTRUJĄCA CZY WYCIĄGOWA?

! Twój okap jest gotowy do użycia w wersji wyciągowej.

Aby użytkować okap w wersji filtrującej, należy zainstalować odpowiedni ZESTAW AKCESORIÓW.

Sprawdzić na pierwszych stronach niniejszej instrukcji, czy ZESTAW AKCESORIÓW jest już dostarczony, czy też musi być zakupiony oddzielnie.

Uwaga: Jeśli jest dostarczony, w niektórych przypadkach dodatkowy system filtrów węglowych może być już zainstalowany na okapie.

Informacje o tym, jak przekształcić okap z wersji wyciągowej na wersję filtrującą wskazano w niniejszej instrukcji.

### Wersja wyciągowa

Opary są odprowadzane na zewnątrz przez rurę przymocowaną do kołnierza przyłączeniowego.

### ⚠ UWAGA

Rura spustowa nie znajduje się w wyposażeniu, należy ją zakupić.

Średnica rury spustowej musi być równa średnicy pierścienia łączącego.

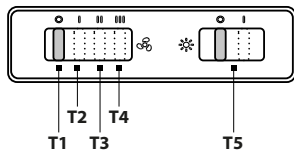
Jeśli okap jest wyposażony w filtr (filtry) węglowy, należy go (je) usunąć.

### Wersja filtrująca

Wyciągane powietrze zostanie oczyszczone z tłuszczu i zapachów, a następnie ponownie wprowadzone do pomieszczenia. Aby korzystać z okapu w tej wersji, należy zainstalować dodatkowy system filtracyjny wykorzystujący aktywny węgiel.

## ELEMENTY STERUJĄCE

Okap jest wyposażony w panel sterowania z regulacją prędkości zasysania i z włącznikiem oświetlenia płyty kuchennej.



T1= OFF silnika

T2= 1. prędkość

T3= 2. prędkość

T4= 3. prędkość

T5= ON/OFF oświetlenia.

## KONSERWACJA

- **Czyszczenie:** Do czyszczenia używać wyłącznie szmatki nasączonej neutralnym płynnym detergentem. Nie stosować żadnych narzędzi i elementów do czyszczenia.

**✘A Filtr przeciwtłuszczowy:** Musi być czyszczony raz w miesiącu (lub gdy system sygnalizacji nasycenia filtrów - jeśli jest przewidziany w posiadanym modelu - wskazuje taką konieczność) za pomocą nieagresywnych detergentów, ręcznie lub w zmywarce w niskiej temperaturze i za pomocą krótkiego cyklu.

Podczas mycia w zmywarce do naczyń, metalowy filtr przeciwtłuszczowy może ulec przebarwieniu, mimo to jego właściwości filtracyjne nie ulegają zmianie.

- Filtr przeciwtłuszczowy zatrzymuje cząsteczki tłuszczu powstające podczas gotowania. Podczas mycia w zmywarce do naczyń, metalowy filtr przeciwtłuszczowy może ulec przebarwieniu, mimo to jego właściwości filtracyjne nie ulegają zmianie.

- **✘B Filtr węglowy (tylko w wersji filtrującej):**  
Należy wymieniać wkład co cztery miesiące. NIE nadaje się do mycia ani regeneracji. Jak wskazano w sekcji rysunków: wyjąć filtry przeciwtłuszczowe, założyć filtr węglowy z każdej strony i przymocować do produktu. Włożyć filtry przeciwtłuszczowe.

### Oświetlenie

- **Wymiana Żarówek :** Odłączyć urządzenie od sieci elektrycznej. Uwaga! Przed dotknięciem żarówek upewnić się, że są zimne. W celu określenia typu żarówki do użycia, zapoznać się ze wskazówkami podanymi w sekcji rysunków.

# UTYLIZACJA PO WYCOFANIU Z EKSPLOATACJI



Urządzenie zostało oznaczone zgodnie z Dyrektywą Europejską 2012/19/WE - UK SI 2013 Nr 3113 (WEEE), dotyczącą zużytego sprzętu elektrycznego i elektronicznego.

Upewniając się o prawidłowej utylizacji produktu. Użytkownik przyczynia się do zapobiegania potencjalnym negatywnym skutkom dla środowiska i zdrowia. Symbol umieszczony na produkcie lub na załączonej dokumentacji oznacza, że nie powinien on być traktowany jako odpad domowy, należy go przekazać do odpowiedniego punktu zbiórki sprzętu elektrycznego i elektronicznego. Należy się go pozbyć zgodnie z lokalnymi przepisami dotyczącymi utylizacji odpadów. Aby uzyskać więcej informacji na temat utylizacji, złomowania i recyklingu produktu, należy skontaktować się z właściwym biurom lokalnym, centrum zbiórki odpadów lub ze sklepem, w którym został zakupiony.



Materiał opakowaniowy nadaje się w 100% do recyklingu i jest oznaczony symbolem

## NORMY

Sprzęt zaprojektowany, przetestowany i wyprodukowany zgodnie z przepisami bezpieczeństwa: EN/IEC 60335-1; EN/IEC 60335-2-31, EN/IEC 62233. Wydajność: EN/IEC 61591; ISO 5167-1; ISO 5167-3; ISO 5168; EN/IEC 60704-1; EN/IEC 60704-2-13; EN/IEC 60704-3; ISO 3741; EN 50564; IEC 62301. EMC: EN 55014-1; CISPR 14-1; EN 55014-2; CISPR 14-2; EN/IEC 61000-3-2; EN/IEC 61000-3-3.

## NIEPRAWIDŁOWOŚCI

Jeśli wystąpią usterki, przed skontaktowaniem się z Centrum Serwisowym, należy przeprowadzić następujące kontrole:

- Jeżeli okap nie działa:

Sprawdź, czy:

-Nie nastąpiła awarii zasilania.

-Została wybrana prędkość.

- Jeśli okap ma małą wydajność:

Sprawdź, czy:

-Wybrana prędkość silnika jest wystarczająca do ilości wydzielanego dymu i oparów.

-Kuchnia jest wystarczająco wentylowana, aby umożliwić pobór powietrza.

-Filtr węglowy nie jest zużyty (okap w wersji filtrującej).

- Jeśli okap wyłączył się podczas normalnego działania:

Sprawdź, czy:

-nie nastąpiła awarii zasilania.

-nie zadziałał wyłącznik wielobiegunowy.

W przypadku jakichkolwiek usterek należy odłączyć urządzenie od zasilania na co najmniej 5 sekund, wyciągając wtyczkę, a następnie ponownie ją podłączyć. Jeśli usterka nie zostanie usunięta, skontaktować się z serwisem.

## DANE TECHNICZNE

Wysokość (cm)	Szerokość (cm)	Głębokość (cm)	Φ rury spustowej (cm)
23.7	56.4	28	12

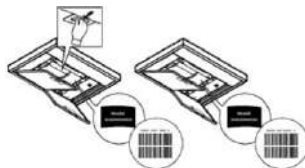


Komponenty nie są dostarczane z produktem



**Aby pobrać wskazówki dotyczące bezpieczeństwa, instrukcję obsługi, kartę techniczną i dane energetyczne:**

- Należy odwiedzić stronę internetową [docs.whirlpool.eu](http://docs.whirlpool.eu)
- Użyj kodu QR
- Lub **skontaktować się z Serwisem Obsługi** (pod numerem telefonu podanym w gwarancji). Kontaktując się z Serwisem Obsługi, należy podać kody znajdujące się na tabliczce znamionowej produktu.





## OBECNÁ BEZPEČNOST

- Neprovádějte žádné elektrické ani mechanické změny na výrobku ani na potrubí pro vypouštění výparů. •Před jakýmkoliv úkonem čištění nebo údržby odpojte spotřebič od elektrické sítě vytažením zástrčky nebo vypnutím hlavního vypínače bytu/domu.
  - Při všech úkonech instalace a údržby používejte pracovní rukavice. • Výrobek mohou používat děti ve věku nejméně 8 let a osoby se sníženými fyzickými, smyslovými nebo mentálními schopnostmi nebo bez zkušeností či potřebných znalostí, za předpokladu, že jsou pod dohledem nebo poté, co obdržely pokyny týkající se bezpečného používání spotřebiče a pochopily s tím související nebezpečí. • Děti by měly být pod dohledem, aby si s výrobkem nehrály. • Čištění a údržbu spotřebiče nesmí provádět děti bez dozoru. •Pokud je výrobek používán současně s jinými spotřebiči na plyn nebo jiná paliva, místnost musí být dostatečně větraná. •Výrobek musí být často čištěn zevnitř i zvenku (ALESPON JEDNOU MĚSÍČNĚ), v každém případě dodržujte to, co je výslovně uvedeno v pokynech pro údržbu. •Nedodržení postupů čištění výrobku a výměny/čištění filtrů vede k nebezpečí požáru. • Je přísně zakázáno připravovat pokrmy na plameni pod výrobkem. • POZOR: Když varná deska funguje, mohou být přístupné části výrobku horké. • Výrobek nepřipojujte k elektrické síti, dokud není instalace zcela dokončena. • Pokud jde o technická a bezpečnostní opatření, která mají být přijata pro vypouštění výparů, přísně dodržujte ustanovení předpisů příslušných místních orgánů. • Odsávaný vzduch nesmí být odváděn do potrubí, které je používáno pro vypouštění výparů ze zařízení fungujících na principu spalování plynu nebo jiných paliv. • Výrobek nepoužívejte ani nenechávejte bez řádně namontovaných žárovek kvůli možnému nebezpečí úrazu elektrickým proudem. • Výrobek NIKDY nepoužívejte bez správně namontované mřížky. •Výrobek NIKDY nepoužívejte jako odkládací desku, pokud to není výslovně uvedeno.
  - K instalaci používejte pouze upevňovací šrouby dodané s výrobkem, nebo pokud nejsou součástí dodávky, zakupte správný typ šroubů. Použijte správnou délku šroubů, která je uvedena v instalačním návodu.
  - **Pozor!** Jestliže šrouby a úchytné prvky nebudou namontovány podle pokynů uvedených v tomto návodu, mohlo by dojít ke vzniku nebezpečí elektrické povahy.
  - Pro výměnu žárovky používejte pouze typ žárovky uvedený v části o údržbě/osvětlovacím systému tohoto návodu. • Použití otevřeného plamene je nebezpečné pro filtry a může způsobit požár, proto je třeba se ho v každém případě vyvarovat. • Smažení musí probíhat pod dohledem, aby se zabránilo vznícení přehřátého oleje. • V případě pochybností se obraťte na autorizované servisní středisko nebo podobně kvalifikovaný personál.
- Pozor!** Nepoužívejte s programovacím zařízením, časovačem, samostatným dálkovým ovladačem nebo jiným zařízením, které se aktivuje automaticky.
- Minimální vzdálenost mezi opěrnou plochou nádob na varném zařízení a nejnižší částí digestoře nesmí být menší než 50 cm v případě elektrických sporáků a než 65 cm v případě plynových nebo kombinovaných sporáků.

Pokud je v návodu k instalaci plynového spotřebiče uvedena větší vzdálenost, je třeba ji zohlednit.

Uchovávejte spotřebič mimo dosah dětí mladších 3 let. Bez stálého dohledu dospělé osoby uchovávejte spotřebič mimo dosah dětí mladších 8 let.

**▲ UPOROZNĚNÍ:** spotřebič není určen k ovládání prostřednictvím externího zařízení nebo odděleného systému dálkového ovládání.

**▲** Tento spotřebič není určen pro profesionální použití. Nepoužívejte spotřebič na otevřeném prostranství.

**▲** Aby se předešlo riziku zranění osob, musí s jednotkou manipulovat a instalovat ji dvě nebo více osob.

**▲** Instalaci, včetně případných vodovodních přípojek (pokud součástí dodávky) a elektrických přípojek, a opravy musí provádět kvalifikovaný personál.

Po dokončení instalace uložte obalový materiál (plastové díly, polystyren, atd) mimo dosah dětí, aby se zabránilo riziku udušení.

Nepoužívejte přístroj, pokud jste mokří nebo naboso.

Nikdy nepoužívejte parní čistící přístroje - nebezpečí úrazu elektrickým proudem.

Obalový materiál je 100% recyklovatelný a je označen recyklačním symbolem 

Spotřebič může mít jiný vzhled, než jak je zobrazen v tomto návodu, nicméně pokyny k použití, údržbě a instalaci zůstávají stejné.

**Pečlivě dodržujte pokyny uvedené v tomto návodu.** Výrobce odmítá jakoukoliv odpovědnost za případné poruchy, škody či požáry spotřebiče způsobené nedodržáním pokynů uvedených v tomto návodu. Spotřebič je určen výhradně k použití v domácnostech pro vaření pokrmů a odsávání výparů z tohoto vaření. Není povoleno spotřebič používat pro jiné účely (např. vyhřívání místností). Výrobce odmítá jakoukoliv odpovědnost v případě nevhodného použití nebo za nesprávné nastavení ovladačů.

- Návod si pozorně přečtěte: obsahuje důležité informace o instalaci, použití a bezpečnosti.
- Na spotřebiči neprovádějte elektrické úpravy.
- Před instalací spotřebiče zkontrolujte, zda jsou všechny součásti nepoškozené. V opačném případě kontaktujte prodejce a v instalaci nepokračujte.
- Je důležité mít vždy k dispozici všechny návody přiložené k výrobku. V případě prodeje, postoupení nebo stěhování zajistěte, aby zůstaly u výrobku.

## ELEKTRICKÉ PŘIPOJENÍ

Síťové napětí musí odpovídat napětí uvedenému na štítku s charakteristikami na vnitřní straně digestoře. Pokud je digestoř vybavena zástrčkou, připojte ji do zásuvky, která odpovídá platným normám a je umístěna na přístupném místě i po instalaci. Pokud není vybavena zástrčkou (přímé připojení k síti) nebo zástrčka není umístěna na místě přístupném i po instalaci, použijte standardizovaný dvoupólový vypínač, který zajistí úplné odpojení od sítě za podmínek přepětové kategorie III, v souladu s instalačními předpisy.

● **Pozor!** Před opětovným připojením okruhu k síťovému napájení a funkční prověrkou vždy zkontrolujte, zda je napájecí kabel správně namontován.

Nepoužívejte prodlužovací kabely, rozdvojky ani adaptéry.

### Napětí a frekvence sítě

Viz hodnota uvedená na technickém štítku s vlastnostmi uvnitř digestoře.

### Připojení vodičů

⬇: žlutý/zelený

N: modrý

L: hnědý

### Výměna napájecího kabelu

Digestoř je vybavena speciálním napájecím kabelem; pokud je kabel poškozený, vyžádejte si jej v servisním oddělení.

## VYPOUŠTĚNÍ VZDUCHU

(pro odsávací provedení)

Digestoř připojte k trubkám a výstupním otvorům ve stěně o průměru odpovídajícím výstupu vzduchu (připojovací příruba).

Použití trubek a vypouštěcích otvorů na stěně s menším průměrem vyvolá snížení sacího výkonu a drastický nárůst hluku.

V takovém případě výrobce odmítá odpovědnost.

! Použijte potrubí o minimální nezbytné délce.

! Použijte potrubí s co nejmenším možným počtem ohybů (maximální úhel ohybu: 90°).

! Vyvarujte se drastických změn průřezu potrubí.

! Společnost nenese žádnou odpovědnost v případě nedodržení těchto pravidel.

## FILTRAČNÍ NEBO ODSÁVACÍ?

! Vaše digestoř je nyní připravena k použití v odsávacím provedení.

Pro použití digestoře ve filtračním provedení je nutné nainstalovat příslušnou SADU PŘÍSLUŠENSTVÍ.

Na prvních stranách tohoto návodu zkontrolujte, zda je SADA PŘÍSLUŠENSTVÍ již dodána, nebo je nutné ji zakoupit zvlášť.

Poznámka: Pokud je součástí dodávky, může být v některých případech na digestoři již nainstalován přídavný filtrační systém s aktivním uhlím.

Informace o přestavbě digestoře z odsávacího provedení na filtrační jsou již obsaženy v tomto návodu.

### Odsávací provedení

Páry jsou odváděny ven odtahovým potrubím připojeným ke spojovací přírubě.

### ⚠ POZOR

Odtahové potrubí není součástí vybavení a je třeba ho zakoupit.

• Průměr odtahového potrubí musí být stejný jako průměr připojovacího kroužku.

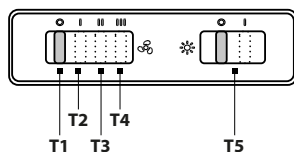
Pokud je digestoř vybaven uhlíkovým filtrem (uhlíkovými filtry), je nutné jej (je) vyjmout.

### Filtrační provedení

Odsávaný vzduch je před návratem do místnosti zbaven tuku a zápachu. Pro použití digestoře v této verzi je nutné nainstalovat dodatečný filtrační systém s aktivním uhlím.

## OVLÁDACÍ PRVKY

Digestoř je vybavena ovládacím panelem s řízením rychlosti sání a světelným spínačem pro osvětlení varné desky.



T1= Vypnutí motoru

T2= 1. rychlost

T3= 2. rychlost

T4= 3. rychlost

T5= Zapnutí/vypnutí světel.

## ÚDRŽBA

• **Čištění:** Na čištění použijte výlučně hadřík navlhčený neutrálními tekutými čisticími prostředky. Na čištění nepoužívejte nářadí nebo nástroje.

**✘A Tukový filtr:** Je nutné jej čistit jednou za měsíc (nebo když systém indikace nasycení filtrů - je-li jím váš model vybaven - indikuje, že je to nutné), a to neagresivními čisticími prostředky, ručně nebo v myčce nádobí při nízkých teplotách a krátkém cyklu.

Při mytí v myčce se kovový tukový filtr může odbarvit, ale jeho filtrační charakteristiky se absolutně nemění.

• Tukový filtr zadržuje částičky tuku z vaření. Při mytí v myčce se kovový tukový filtr může odbarvit, ale jeho filtrační charakteristiky se absolutně nemění.

- **✘B Uhlíkový filtr (pouze pro filtrační verzi):**  
Vložku je nutné vyměňovat alespoň každé čtyři měsíce. NELZE jej umýt nebo regenerovat. Jak je uvedeno ve výkresové části: vyjměte tukové filtry, na každou stranu nasadte uhlíkový filtr a připevněte jej k výrobku. Znovu namontujte tukové filtry.

### Osvětlení

• **Výměna žárovek :** Odpojte výrobek od elektrické sítě. Pozor! Než se dotknete žárovek, ujistěte se, že jsou studené. Typ žárovky, která má být použita, naleznete v údajích uvedených ve výkresové části.

# LIKVIDACE PO UKONČENÍ ŽIVOTNOSTI



Tento spotřebič je označen v souladu s evropskou směrnicí 2012/19/ES - UK SI 2013 č. 3113, Odpadní elektrická a elektronická zařízení (WEEE).

Zajistěte řádnou likvidaci tohoto výrobku. Uživatel pomáhá předcházet možným negativním dopadům na životní prostředí a zdraví. Symbol na výrobku nebo v průvodní dokumentaci znamená, že s tímto výrobkem nesmí být nakládáno jako s domovním odpadem, ale musí být předán na příslušné sběrné místo pro recyklaci elektrických a elektronických zařízení. Zlikvidujte jej v souladu s místními předpisy pro likvidaci odpadu. Pro podrobnější informace o zpracování, sběru a recyklaci tohoto výrobku kontaktujte příslušné místní orgány, provozovatele sběru odpadu nebo prodejnu, ve které jste výrobek zakoupili.



Obalový materiál je 100% recyklovatelný a je označen recyklačním symbolem

## PŘEDPISY

Spotřebič navržený, testovaný a vyrobený v souladu s bezpečnostními předpisy: EN/IEC 60335-1; EN/IEC 60335-2-31; EN/IEC 62233. Výkon: EN/IEC 61591; ISO 5167-1; ISO 5167-3; ISO 5168; EN/IEC 60704-1; EN/IEC 60704-2-13; EN/IEC 60704-3; ISO 3741; EN 50564; IEC 62301. EMC: EN 55014-1; CISPR 14-1; EN 55014-2; CISPR 14-2; EN/IEC 61000-3-2; EN/IEC 61000-3-3.

## PROVOZNÍ PORUCHY

Pokud se zdá, že něco nefunguje, proveďte před zavoláním servisního oddělení následující jednoduché kontroly:

- Pokud digestoř nefunguje:

Zkontrolujte, že:

- Nedošlo k výpadku napájení.
- Byla zvolena některá z rychlostí.
  - Pokud je výkon digestoře nedostatečný:

Zkontrolujte, že:

- Zvolené otáčky motoru jsou dostatečné pro množství uvolňovaného kouře a výparů.
- Kuchyně je dostatečně větraná, aby byl umožněn přívod vzduchu.
- Uhlíkový filtr není opotřebovaný (filtrační provedení digestoře).
  - Pokud se digestoř vypnula během běžného provozu:

Zkontrolujte, že:

- Nedošlo k výpadku napájení.
- Nebylo spuštěno omnipolární vypínací zařízení.

V případě jakýchkoli poruch odpojte spotřebič od elektrické sítě alespoň na 5 sekund vytažením zástrčky a poté jej znovu připojte. Pokud provozní závada přetrvává, obraťte se na servisní oddělení.

# TECHNICKÉ ÚDAJE

Výška (cm)	Šířka (cm)	Hloubka (cm)	Φ odváděcího potrubí (cm)
23.7	56.4	28	12

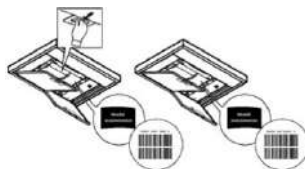


Součásti, které nejsou dodávány s výrobkem



**Pro stažení bezpečnostních pokynů, návodu k použití, technického listu a energetických údajů:**

- Navštivte webové stránky [docs.whirlpool.eu](https://docs.whirlpool.eu)
- Použijte kód QR
- Anebo **kontaktujte servisní oddělení** (na telefonním čísle uvedeném v záručním listu). Při kontaktování servisního oddělení uveďte kódy uvedené na výrobním štítku výrobku.



## VŠEOBECNÁ BEZPEČNOSŤ

- Na výrobku alebo na odvádzacích potrubiach nevykonávajte elektrické alebo mechanické zmeny.
- Pred akýmkoľvek úkonom čistenia alebo údržby odpojte zariadenie od elektrickej siete vytiahnutím zástrčky alebo odpojením hlavného vypínača v byte.
- Pri všetkých úkonoch montáže a údržby používajte pracovné rukavice.
- Zariadenie smú používať deti staršie ako 8 rokov a osoby s obmedzenými fyzickými, zmyslovými alebo mentálnymi schopnosťami alebo bez skúseností alebo potrebných znalostí len vtedy, keď sú pod dozorom alebo keď im boli dané pokyny týkajúce sa bezpečného používania zariadenia a tieto osoby pochopili nebezpečenstvá spojené so zariadením.
- Deti musia byť pod dozorom, aby sa s výrobkom nehrali.
- Čistenie a údržbu nesmú vykonávať deti bez dozoru.
- V miestnosti musí byť zabezpečené dostatočné vetranie, keď sa výrobok používa súčasne s ďalšími spaľovacími zariadeniami na plyn alebo iné palivá.
- Zariadenie sa musí často čistiť, zvnútra aj zvonku (ASPOŇ RAZ ZA MESIAC), v každom prípade dodržiavajte pokyny výslovne uvedené v pokynoch na údržbu.
- Nedodržanie noriem na čistenie výrobku a výmeny/čistenia filtrov spôsobuje riziká požiarov.
- Je prísne zakázané pripravovať jedlá na plameni pod týmto výrobkom.
- **POZOR:** Keď je varná doska v prevádzke, prístupné časti výrobku môžu byť horúce.
- Výrobok nepripájajte k elektrickej sieti, kým inštalácia nebude úplne dokončená.
- Čo sa týka technických a bezpečnostných opatrení, ktoré je potrebné prijať na odvádzanie dymov, prísne dodržiavajte nariadenia kompetentných miestnych orgánov.
- Nasatý vzduch sa nesmie odvádzat' do potrubia používaného na odvádzanie dymov vyprodukovaných spaľovacími zariadeniami na plyn alebo iné palivá.
- Výrobok nepoužívajte a nenechávajte bez správne namontovaných žiaroviek pre možné riziko zásahu elektrickým prúdom.
- Výrobok sa **NIKDY** nesmie použiť bez správne namontovanej mriežky.
- Výrobok sa **NIKDY** nesmie použiť ako oporná doska, pokiaľ to nie je výslovne uvedené.
- Používajte iba prípevňovacie skrutky dodané s výrobkom na inštaláciu alebo, ak nie sú dodané, kúpte si správny typ skrutiek. Použite správnu dĺžku pre skrutky, ktoré sú uvedené v Sprievodcovi inštaláciou.
- **Pozor!** Inštalácia skrutiek a spojovacích prvkov, ktorá nie je v súlade s týmito pokynmi, môže spôsobiť riziká elektrickej povahy.
- Pri výmene žiarovky používajte iba typ žiarovky uvedený v oddiele údržby/osvetľovacieho systému v tomto návode.
- Použitie otvoreného ohňa je škodlivé pre filtre a môže vyvolať požiar, preto sa mu vždy vyhýbajte.
- Fritovanie sa musí vykonávať pod kontrolou, aby sa zabránilo vzbĺknutiu prehriateho oleja.
- V prípade pochybností sa poraďte s autorizovaným centrom pomoci alebo podobným kvalifikovaným personálom.
- **Pozor!** Nepoužívajte programovacie zariadenie, časovač, samostatné diaľkové ovládanie alebo akékoľvek iné zariadenie, ktoré sa aktivuje automaticky.
- Minimálna vzdialenosť medzi podpornou plochou nádob na varnom zariadení a najnižšou časťou kuchynského odsávača musí byť menšia ako 50 cm v prípade elektrických sporákov a 65 cm v prípade plynových alebo zmiešaných sporákov.

Ak sa v pokynoch na inštaláciu varného plynového zariadenia uvádza väčšia vzdialenosť, je potrebné ju brať do úvahy.

Uchovávajúte zariadenie mimo dosahu detí vo veku do 3 rokov. Uchovávajúte zariadenie mimo dosahu detí vo veku do 8 rokov, pokiaľ nie sú pod nepretržitým dozorom dospeljej osoby.

**⚠ UPOZORNENIE:** zariadenie nie je určené na uvedenie do činnosti prostredníctvom externého zariadenia alebo samostatného diaľkového ovládacieho systému.

**⚠** Toto zariadenie nie je určené na profesionálne použitie. Nepoužívajte zariadenie v exteriéri.

**⚠** Aby sa zabránilo osobným zraneniam, zariadenie musia presúvať a inštalovať dve a viac osôb.

**⚠** Inštaláciu, vrátane prípadných vodovodných prípojek (ak sú stanovené) a elektrického vedenia, a opravy smú vykonávať iba kvalifikovaní pracovníci.

Po dokončení inštalácie uchovávajúte obalové materiály (plastové časti, polystyrén atď.) mimo dosahu detí, aby ste predišli riziku udusenía.

Nepoužívajte zariadenie, keď ste mokří alebo bosí.

Nikdy nepoužívajte prístroje na tlakové čistenie – riziko úrazu elektrickým prúdom.

Obalový materiál je 100 % recyklovateľný a je označený symbolom recyklácie 

Zariadenie môže mať odlišný vzhľad v porovnaní s obrázkami v tomto návode, no pokyny na použitie, údržbu a inštaláciu zostávajú rovnaké.

**Postupujte presne podľa pokynov uvedených v tejto príručke.** Výrobca nenesie žiadnu zodpovednosť za akékoľvek problémy, škody alebo požiare spôsobené zariadením spôsobené nedodržaním pokynov obsiahnutých v tejto príručke. Zariadenie je určené výlučne na použitie v domácnosti na varenie potravín a na odsávanie dymov pochádzajúcich z varenia. Nie sú povolené iné použitia (napr. vykurovanie prostredia). Výrobca nenesie žiadnu zodpovednosť za škody vzniknuté nevhodným použitím alebo nesprávnym nastavením ovládacích prvkov.

- Pozorne si prečítajte túto príručku: obsahuje dôležité informácie o inštalácii, používaní a bezpečnosti.
- Na zariadení nevykonávajúte elektrické zmeny.
- Pred vykonaním inštalácie zariadenia overte, či žiadny komponent nie je poškodený. V opačnom prípade sa obráťte na predajcu a nepokračujte v inštalácii.
- Je dôležité uschovať všetky návody, ktoré sprevádzajú výrobok, aby ste do nich mohli kedykoľvek nahliadnuť. V prípade predaja, postúpenia alebo presťahovania sa uistite, či návody zostali spolu s výrobkom.

## ELEKTRICKÉ ZAPOJENIE

Sieťové napätie musí zodpovedať napätiu uvedenému na štítku s vlastnosťami zariadenia, umiestnenom vnútri odsávača. Ak je vo výbave zástrčka, pripojte odsávač k zástrčke zodpovedajúcej platným normám, nachádzajúcej sa v zóne prístupnej aj po inštalácii. Ak zástrčka nie je vo výbave (priame pripojenie k sieti) alebo zásuvka sa nenachádza v prístupnom priestore, aj po inštalácii, použite



bipolárny vypínač podľa normy, ktorý zabezpečí úplné odpojenie siete v podmienkach kategórie prepätia III, v súlade s inštaláčnymi predpismi.

● **Pozor!** Pred opätovným pripojením k elektrickej sieti a kontrolou správneho fungovania spotrebiča vždy skontrolujte, či je sieťový kábel správne namontovaný. Nepoužívajte predlžovačky, rozdvojky, ani adaptéry.

#### Sieťové napätie a kmitočet

Uvedenú hodnotu si overte na štítku s vlastnosťami zariadenia, umiestnenom vo vnútri zariadenia.

#### Pripojenie vodičov

⚡: žltý/zelený

N: modrý

L: hnedý

### Výmena napájacieho kábla

Odsávač je vybavený špeciálnym napájacím káblom; v prípade poškodenia kábla oň požiadať Službu technickej pomoci.

## ODVÁDZANIE VZDUCHU

(pre odsávacie verzie)

Odsávač pripojte k vypúšťacím trubkám a otvorom na stene s priemerom ekvivalentným výstupu vzduchu (spojovacia príruha).

Použitie trubiek a vypúšťacích otvorov na stene s menším priemerom spôsobí zníženie odsávacích výkonov a značné zvýšenie hlučnosti.

Preto odmietame akúkoľvek zodpovednosť.

! Použite potrubie s minimálnou nevyhnutnou dĺžkou.

! Použite potrubie s čo najmenším počtom kolien (maximálny uhol kolena: 90 °).

! Vyhnite sa drastickým zmenám prierezu potrubia.

! Podnik odmieta akúkoľvek zodpovednosť v prípade, ak sa tieto pravidlá nedodržia.

## FILTRAČNÁ ALEBO ODSÁVACIA?

! Váš odsávač je pripravený na použitie v odsávacej verzii.

Pre použitie odsávača vo filtračnej verzii sa inštaluje príslušná SÚPRAVA PRÍSLUŠENSTVA.

Na prvých stranách tohto návodu overte, či SÚPRAVA PRÍSLUŠENSTVA je už dodaná vo výbave alebo sa nadobudne osobitne.

Poznámka: Ak je dodaná vo výbave, v niektorých prípadoch by sa prídavný filtračný systém na báze aktívneho uhlia mohol už nainštalovať na odsávač.

Informácie pre premenu odsávača z odsávacej verzie na filtračnú verziu sú už uvedené v tomto návode.

#### Odsávacia verzia

Výpary sa odčerpávajú smerom von pomocou vypúšťacej trubky pripievnenej ku spojovacej príruhe.

### POZOR

Odtokové potrubie nie je súčasťou dodávky a je nutné ho zakúpiť.

Priemer odvádzacej trubky musí byť ekvivalentný priemeru spojovacieho krúžku.

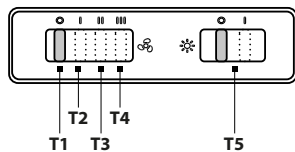
Ak je odsávač vybavený uhlíkovým filtrom/uhlíkovými filtrami, tento/tieto sa musí/musia odobrať.

#### Filtračná verzia

Nasatý vzduch sa odmastí a zbaví zápachu pred dopravením do miestnosti. Pre používanie odsávača v tejto verzii je potrebné nainštalovať prídavný filtračný systém na báze aktívneho uhlia.

# OVLÁDAČE

Digestor je vybavený ovládacím panelom s ovládaním rýchlostí odsávania a rozsvietením svetla pre osvetlenie varnej dosky.



T1= OFF motora

T2= 1. rýchlosť

T3= 2. rýchlosť

T4= 3. rýchlosť

T5= ON/OFF svetiel.

## ÚDRŽBA

- **Čistenie:** Na čistenie používajte výhradne utierku navlhčenú v neutrálnom tekutom čistiacom prostriedku. Pri čistení nepoužívajte žiadne nástroje.

**✘A Protitukový filter:** Musí sa vyčistiť raz do mesiaca (alebo, keď systém indikácie nasýtenia filtrov - ak je na modeli, ktorý vlastníte- signalizuje túto potrebu), neagresívnymi čistiacími prostriedkami, ručne alebo v umývačke riadu pri nízkych teplotách a krátkom cykle.

Pri umývaní v umývačke riadu sa protitukový filter môže odfarbiť, ale jeho filtračné vlastnosti sa absolútne nezmenia.

- Protitukový filter zadržiava tukové častice pochádzajúce z varenia. Pri umývaní v umývačke riadu sa protitukový filter môže odfarbiť, ale jeho filtračné vlastnosti sa absolútne nezmenia.

- **✘B Uhlíkový filter (iba pre filtračnú verziu):** Je potrebné vymeniť vložku maximálne každé štyri mesiace. NESMIE sa umývať ani regenerovať. Ako je uvedené v oddiele výkresov: vyberte tukové filtre, vložte po jednom uhlíkovom filtri na každú stranu a pripevnite ich k výrobku. Znovu založte protitukové filtre.

### Osvetlenie

- **Výmena žiaroviek :** Odpojte výrobok od elektrickej siete. Pozor! Skôr ako sa žiaroviek dotknete, uistite sa, či sú studené. Typ žiaroviek, ktorý sa má použiť, nájdete v označení uvedenom v oddiele výkresov.

# LIKVIDÁCIA PO UKONČENÍ ŽIVOTNOSTI



Toto zariadenie je označené v zhode s európskou smernicou 2012/19/ES - UK SI 2013 č.3113 o odpade z elektrických a elektronických zariadení (OEEZ).

Zabezpečte, aby sa tento výrobok zlikvidoval správnym spôsobom. Používateľ prispieva k tomu, aby sa zabránilo potenciálnym negatívnym dôsledkom pre prostredie a zdravie. Symbol na výrobku alebo v dokumentácii, ktorá je k nemu priložená, poukazuje na to, že s týmto výrobkom nesmie byť narábané ako s domovým odpadom, ale musí byť odovzdaný do vhodnej zberne na recykláciu elektrických a elektronických zariadení. Je potrebné ho zlikvidovať v súlade s miestnymi predpismi pre likvidáciu odpadu. Podrobnejšie informácie o spracovaní, opätovnom použití a recyklácii tohto výrobku získate na príslušnom miestnom úrade, od služby zberu domového odpadu alebo v obchode, kde bol tento výrobok zakúpený.



Obalový materiál je 100 % recyklovateľný a je označený symbolom recyklácie

## NORMY

Naprojektované, otestované zariadenie realizované pri dodržaní noriem o bezpečnosti: EN/IEC 60335-1; EN/IEC 60335-2-31, EN/IEC 62233. Výkon: EN/IEC 61591; ISO 5167-1; ISO 5167-3; ISO 5168; EN/IEC 60704-1; EN/IEC 60704-2-13; EN/IEC 60704-3; ISO 3741; EN 50564; IEC 62301. EMC: EN 55014-1; CISPR 14-1; EN 55014-2; CISPR 14-2; EN/IEC 61000-3-2; EN/IEC 61000-3-3.

## PREVÁDZKOVÉ ANOMÁLIE

Ak sa zdá, že niečo nefunguje, skôr ako zavoláte Asistenčnú službu, vykonajte nasledujúce jednoduché kontroly:

- Ak odsávač nefunguje:

Skontrolujte, či:

-nedošlo k výpadku prúdu.

-bola zvolená rýchlosť.

- Ak má odsávač slabý výkon:

Skontrolujte, či:

-zvolená rýchlosť motora je dostatočná pre množstvo uvoľneného dymu a pár.

-kuchyňa je dostatočne vetraná, aby sa umožnil odber vzduchu.

-uhlíkový filter nie je opotrebovaný (odsávač vo filtračnej verzii).

- Ak sa odsávač vypol v priebehu normálnej prevádzky:

Skontrolujte, či:

-nedošlo k výpadku prúdu.

-sa nevypllo omnipolárne vypínacie zariadenie.

V prípade eventuality prevádzkových anomálií, skôr ako sa obrátite na Asistenčnú službu, zariadenie odpojte aspoň na 5 sek. od elektrického napájania vytiahnutím zástrčky, a potom ho znovu pripojte. V prípade, ak by prevádzková anomália pretrvávala, obráťte sa na Asistenčnú službu.

# TECHNICKÉ ÚDAJE

Výška (cm)	Šírka (cm)	Hĺbka (cm)	Φ odvádzacej trubky (cm)
23.7	56.4	28	12

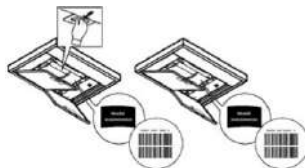


Komponenty, ktoré nie sú vo výbave s výrobkom



Pre stiahnutie bezpečnostných pokynov, návodu na použitie, technickej karty a energetických údajov:

- Navštívte webové sídlo [docs.whirlpool.eu](https://docs.whirlpool.eu)
- Použite QR kód
- Alebo sa skontaktujte s Asistenčnou službou (na telefónnom čísle uvedenom v záručnom liste). Pri kontakte s Asistenčnou službou uveďte kódy nachádzajúce sa na štítku so sériovým číslom výrobku.



## ÁLTALÁNOS BIZTONSÁG

• Ne végezzen elektromos vagy mechanikai módosításokat a terméken vagy a kivezető csöveken. • Mindenféle tisztító vagy karbantartó folyamat előtt húzza ki a terméket az elektromos hálózatról a csatlakozódugóval vagy az otthoni főkapcsoló lekapcsolásával. • Minden telepítési vagy karbantartási folyamathoz viseljen munkavédelmi kesztyűt. • A terméket 8 évnél nem fiatalabb gyermekek és csökkent fizikai, érzékszervi vagy mentális képességekkel rendelkező, vagy tapasztalatlan, vagy a szükséges ismeretekkel nem rendelkező személyek csak akkor használhatják, ha felügyelet alatt vannak vagy ha megkapták a készülék biztonságos használatával és a benne rejlő veszélyek megértésével kapcsolatos utasításokat. • Ügyeljen arra, hogy a gyermekek ne játsszanak a termékkel. • A tisztítási és karbantartási műveleteket gyermekek csak felügyelet mellett végezhetik. • A helyiségben megfelelő szellőztetés legyen, amikor a terméket más gáz vagy tüzelőberendezéssel egyidejűleg használja. • A terméket gyakran tisztítsa mind belül, mind kívül (LEGALÁBB HAVI EGYSZER), mindenképp tartsa be a karbantartási utasításokban leírtakat. • A termék tisztítási, valamint a szűrők tisztítási és a cseréjükre vonatkozó szabványainak nem betartása tűzveszélyt okozhat. • Szigorúan tilos az ételeket nyílt lángon főzni a termék alatt. • FIGYELEM: Amikor a főzőlap működésben van, a termék hozzáférhető részei felforrósodhatnak. • Ne csatlakoztassa a terméket az elektromos hálózathoz, amíg a telepítést nem fejezte be. • Ami a füstelvezetéssel kapcsolatos műszaki és biztonsági intézkedéseket illeti, kifejezetten tartsa be a felelős helyi hatóságok szabályait. • A beszívott levegőt ne engedje gáztüzelésű vagy egyéb üzemanyaggal működő berendezések füstelszívó csatornájába. • Ne használja és ne hagyja a terméket megfelelően felszerelt lámpák nélkül, az áramütés veszélye miatt. • A terméket SOHA nem szabad helyesen felszerelt rács nélkül használni. • A terméket SOHA nem szabad támasztófelületként használni, hacsak kifejezetten nem jelezzük.

• Kizárólag a termékhez mellékelte rögzítőcsavarokat használja a beszereléshez, vagy ha nincsenek a csomagban, vásároljon megfelelő típusú csavarokat. Használja a megfelelő hosszúságú csavarokat, amelyeknek azonosítását a Telepítési útmutatóban találja.

• **Figyelem!** A csavarok és rögzítő elemek nem az útmutató szerinti felhelyezésének hiánya elektromos veszélyt okozhat.

• A lámpacseréhez csak a jelen kézikönyv karbantartás/világítási rendszer című fejezetében megadott lámpatípust használja. • Nyílt láng használata a szűrők számára káros és tüzet okozhat, ezért minden esetben kerülje azt. • Felügyelet mellett süssön olajban, hogy elkerülje, hogy az olaj túlforrósodva tüzet fogjon. • Kétség esetén forduljon a hivatalos szervizközponthoz vagy hasonlóan képzett szakemberhez.

**Figyelem!** Ne használja programozóval, időzítővel, külön távirányítóval vagy

bármilyen más, automatikusan aktiválódó eszközzel.

• A főzőkészüléken elhelyezett edények tartófelülete és a konyhai páraelszívó legalsó része közötti minimális távolság nem lehet kisebb, mint 50 cm elektromos tűzhely esetén, illetve mint 65 cm gáztűzhely vagy vegyes tűzhely esetén.

Ha a gáztűzhely összeszerelési útmutatója nagyobb távolságot ír elő, ezt figyelembe kell venni.

A 3 évesnél fiatalabb gyermekeket tartsa távol a készüléktől. Felnőtt állandó felügyelete nélkül a készüléket 8 évesnél fiatalabb gyermekektől tartsa távol.

**⚠ FIGYELEM:** a készüléket nem arra tervezték, hogy külső eszközzel vagy külön távirányító rendszerrel működtesse.

**⚠** Ez a készülék nem professzionális használatra készült. Ne használja a készüléket a szabadban.

**⚠** A személyi sérülés elkerülése érdekében a készüléket két vagy több embernek kell mozgatnia és telepítenie.

**⚠** A telepítést, beleértve a vízellátó csatlakozásokat (ha vannak) és az elektromos csatlakozásokat, valamint a javítási műveleteket szakképzett személyzetnek kell elvégeznie.

A telepítés befejezése után tartsa a csomagolóanyagot (műanyag részeket, polisztirolt stb.) gyermekektől távol, hogy elkerülje a fulladást.

Ne használja a készüléket vizes testrészekkel vagy mezítláb.

Soha ne használjon gőztisztító berendezéseket - áramütés veszélye.

A csomagolóanyag 100% -ban újrahasznosítható és újrahasznosítási szimbólummal van ellátva 

A készülék **esztétikailag eltérhet** a kézikönyvben található rajzoktól, de a **használati, karbantartási és telepítési utasítások nem változnak.**

**A kézikönyvben leírtakat szigorúan tartsa be.** A kézikönyvben leírtak be nem tartása miatt bekövetkező esetleges kellemetlenségekért, károkért vagy tűzkárokkért felelősséget nem vállalunk. A készülék kizárólag háztartási felhasználásra készült, élelmiszerek főzésére és a főzésből keletkezett füstök elszívására. Ettől eltérő célú felhasználása nem engedélyezett (pl. légtér fűtése). A gyártó nem terheli felelősség a készülék nem rendeltetésszerű használata, illetve a vezérlőparancsok hibás beállítása esetén.

• Figyelmesen olvassa el az utasításokat: fontos beszerelési, használati és biztonsági információkat tartalmaz.

• Ne végezzen elektromos változtatásokat a készüléken.

• Mielőtt megkezdéné a készülék telepítését, ellenőrizze, hogy az alkatrészei épek-e. Ellenkező esetben vegye fel a kapcsolatot a viszonteladóval és ne szerelje be a készüléket.

• Fontos, hogy a termékhez mellékelt összes kézikönyvet mindig megőrizze, hogy konzultálás céljából bármikor fellapozhassa őket. Eladás, átadás vagy áttelepítés esetén győződjön meg róla, hogy a kézikönyvet a készülékkel együtt adja át.

## VILLAMOS CSATLAKOZTATÁS

A hálózati feszültségnek meg kell egyeznie a páraelszívó belsejében elhelyezett,

a jellemzőket tartalmazó címkén feltüntetett feszültséggel. Ha dugasszal van ellátva, csatlakoztassa a páraelszívót a hatályos szabványoknak megfelelő és a beszerelés után is hozzáférhető helyen található aljzathoz. Ha nincs dugasz (közvetlen csatlakozás az elektromos hálózathoz), vagy ha a dugasz nem helyezkedik el hozzáférhető helyen, akkor – még a felszerelés után is – alkalmazzon egy szabványos bipoláris kapcsolót, amely a III. kategóriájú túlfeszültség esetén teljes hálózati leválasztást biztosít, a telepítés szabályainak megfelelően.

● **Figyelem!** Mielőtt visszakötné a készüléket az elektromos hálózatra, ellenőrizze a készülék helyes működését, minden esetben ellenőrizze, hogy a hálózati kábel helyesen lett-e beszerelve.

Ne használjon hosszabbítót, elosztót vagy adaptert.

#### Hálózati feszültség és frekvencia

Lásd a páraelszívó belsejében található, a jellemzőket felsoroló címkén feltüntetett értéket.

#### Vezetékek csatlakoztatása

⚡: sárga/zöld

N: kék

L: barna

### A tápkábel cseréje

A páraelszívót speciális tápkábelrel szerelték fel; ha a kábel sérült, igényeljen másikat a műszaki ügyfélszolgálatától.

## LEVEGŐ KIÜRÍTÉSE

(az elszívó változatokhoz)

Csatlakoztassa a páraelszívót a falon található kiürítési csövekhez és nyílásokhoz, amelyek átmérője megegyezik a levegőkimenettel (csatlakozókarima).

Kisebb átmérőjű tömlők és fali kieresztő lyukak csökkentik az elszívó teljesítményt és drasztikusan növelik a zajszintet.

Erre vonatkozó minden felelősség kizárt.

! Használja a szükséges legrövidebb hosszot.

! A lehető legkevesebb mennyiségű kanyart használja (a kanyarok maximális szöge: 90°).

! Kerülje a csatornaszakaszban a drasztikus cseréket.

! A cég minden felelősséget elhárít a jelen szabályok be nem tartása esetén.

## SZŰRŐ VAGY ELSZÍVÓ?

! Páraelszívója készen áll a használatra elszívó változatban.

A páraelszívó szűrő változatban történő használatához fel kell szerelni a megfelelő TARTOZÉKKÉSZLETET.

Ellenőrizze a jelen kézikönyv első oldalain, hogy a TARTOZÉKKÉSZLET már mellékelve van-e, vagy külön kell megvásárolni.

Megjegyzés: Ha mellékelve van, akkor bizonyos esetekben az aktív szénalapú kiegészítő szűrőrendszer már fel van szerelve a páraelszívóra.

Ez a kézikönyv már tartalmazza a páraelszívó elszívásról szűrőverzióra való átalakításához szükséges információkat.

#### Beszívó

A gőzök a csatlakozó karimához csatlakoztatott elvezető csövön keresztül távoznak a szabadba.

### ⚠ FIGYELEM

A kiürítőcső nem a felszereltség része és külön meg kell vásárolni.

A kieresztőcső átmérőjének meg kell egyeznie a csatlakozógyűrű átmérőjével.

Ha a páraelszívó szénalapú szűrővel/szűrőkkel van felszerelve, akkor ezt/ezeket el kell távolítani.

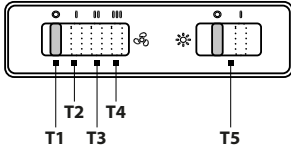
#### Szűrőverzió

Az elszívott levegőt zsirtalanítják és szagtalanítják, mielőtt visszavezetik a helyiségbe. A páraelszívó ebben a verzióban történő használatához további aktív szénalapú szűrőrendszert kell telepíteni.



## PARANCSONOK

A páraelszívó vezérlőpanellel felszerelt, amelyen egy szívósebesség-szabályozó és egy világítás-kapcsoló vezérlő található a főzőlap megvilágításához.



T1= motor KI

T2= 1-es sebesség

T3= 2-es sebesség

T4= 3-as sebesség

T5= Fények BE/KI.

# KARBANTARTÁS

- **Tisztítás:** A tisztításhoz kizárólag semleges folyadékkal megnedvesített ruhát használjon. Ne használjon tisztító eszközöket vagy szerszámokat.

- **XA Zsírszűrő:** Havonta egyszer meg kell tisztítani (vagy amikor a szűrők telítettségét jelző rendszer – ha az Ön modelljén van ilyen – ezt jelzi) nem agresszív tisztítószerrel, manuálisan vagy mosogatógépben, alacsony hőmérsékleten és rövid ciklusban.

Mosogatógépben mosáshoz a fém zsirtalanító szűrő színét vesztheti, de a szűrő tulajdonságai egyáltalán nem változnak.

- A zsírszűrő megfogja a főzésből származó zsírrészecskéket. Mosogatógépben mosáshoz a fém zsirtalanító szűrő színét vesztheti, de a szűrő tulajdonságai egyáltalán nem változnak.

- **XB Szénszűrő (csak a szűrő verzióhoz):** Legfeljebb négy havonta ki kell cserélni a patront. NEM lehet kimosni vagy regenerálni. Mint ahogy az a rajzok szakaszban jelölt: vegye ki a zsírszűrőket, tegyen be oldalanként egy szénszűrőt és akassza a termékre. Tegye vissza a zsírszűrőket.

## Megvilágítás

- **Lámpák cseréje :** Csatlakoztassa le a terméket az elektromos hálózatról. Figyelem! Mielőtt megérintené a lámpákat, győződjön meg arról, hogy hidegek. A használandó lámpa típusal kapcsolatban lásd a rajzok szakaszban feltüntetett utasítást.

# ÁRTALMATLANÍTÁS AZ ÉLETTARTAM VÉGÉN



Ez a készülék a 2012/19/EK európai irányelvnek, valamint a UK SI 2013 No.3113, Waste Electrical and Electronic Equipment (WEEE) angol jogszabálynak megfelelően van jelölve.

Győződjön meg arról, hogy a terméket megfelelően ártalmatlanítja. A felhasználó hozzájárul a környezetre és az egészségre vonatkozó, lehetséges negatív következmények megelőzéséhez. A terméken, vagy az azt kísérő dokumentáción szereplő jelölés jelzi, hogy ez a termék nem kezelhető háztartási hulladékként, hanem az elektromos és elektronikus készülékek újra hasznosítására szakosodott megfelelő begyűjtő helyre kell szállítani. Ártalmatlanítását a helyi hulladékgazdálkodási szabályoknak megfelelően végezze. Ha részletesebb tájékoztatásra van szüksége a termék újra hasznosítására vonatkozóan, kérjük, lépjen kapcsolatba a helyi önkormányzattal, a háztartási hulladékok kezelését végző szolgálattal vagy azzal a bolttal, ahol a terméket vásárolta.



A csomagolóanyag 100% -ban újrahasznosítható és újrahasznosítási szimbólummal van ellátva

## SZABVÁNYOK

A biztonsági előírásoknak megfelelően tervezett, tesztelt és gyártott berendezés: EN/IEC 60335-1; EN/IEC 60335-2-31, EN/IEC 62233. Teljesítmény: EN/IEC 61591; ISO 5167-1; ISO 5167-3; ISO 5168; EN/IEC 60704-1; EN/IEC 60704-2-13; EN/IEC 60704-3; ISO 3741; EN 50564; IEC 62301. EMC: MSZ EN 55014-1; CISPR 14-1; MSZ EN 55014-2; CISPR 14-2; MSZ EN/IEC 61000-3-2; MSZ EN/IEC 61000-3-3.

## MŰKÖDÉSI RENDELLENESÉGEK

Ha úgy tűnik, hogy valami nem működik, az ügyfélszolgálat felkeresése előtt végezze el a következő egyszerű ellenőrzéseket:

- Ha a páraelszívó nem működik:

Ellenőrizze a következőket:

–Nincs áramszünet.

–Ki van választva egy sebesség.

- Ha a páraelszívó gyengén működik:

Ellenőrizze a következőket:

–A kiválasztott motor fordulatszáma elegendő a kibocsátott füst és gőzök mennyiségéhez.

–A konyha kellően szellőzik ahhoz, hogy lehetővé tegyen egy levegőcsatlakozót.

–A szénszűrő nincs elkopva (páraelszívó szűrős változatban).

- Ha a páraelszívó normál működés közben kikapcsolt:

Ellenőrizze a következőket:

–Nincs áramszünet.

–Az omnipoláris megszakító készülék nem kapcsolt ki.

Bármilyen működési rendellenesség esetén, mielőtt kapcsolatba lépne az ügyfélszolgálattal, legalább 5 másodpercre válassza le a készülék áramellátását úgy, hogy kihúzza a csatlakozódugót, majd újra csatlakoztatja. Ha a rendellenesség továbbra is fennáll, lépjen kapcsolatba az ügyfélszolgálattal.

# MŰSZAKI ADATOK

Magasság (cm)	Szélesség (cm)	Mélység (cm)	A kieresztőcső átmérője (cm)
23.7	56.4	28	12

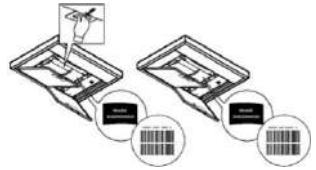


A termékkel nem szállított alkatrészek



**A biztonsági utasítások, a felhasználói kézikönyv, az adatlap és az energiaadatok letöltéséhez:**

- Látogasson el a [docs.whirlpool.eu](https://docs.whirlpool.eu) weboldalra
- Használja a QR kódot
- Vagy forduljon a Szervizszolgálathoz (a garanciafüzetben megadott telefonszámon). Ha kapcsolatba lép a Szervizszolgálattal, kérjük, adja meg a termék adattábláján szereplő kódokat.



## SIGURANȚĂ GENERALĂ

- Nu efectuați modificări electrice sau mecanice la nivelul produsului sau al conductelor de evacuare. • Înainte de orice operațiune de curățare sau întreținere, deconectați aparatul de la rețeaua electrică, scotând ștecherul din priză sau decuplând întrerupătorul general din locuință. • Pentru toate operațiunile de instalare și întreținere, echipați-vă cu mănuși de protecție. • Aparatul poate fi utilizat de copii cu vârsta mai mare de 8 ani și de persoane cu capacități fizice, senzoriale sau mentale reduse, sau lipsite de experiența sau cunoștințele necesare, numai sub supraveghere sau numai după ce acestea au fost instruite cu privire la utilizarea în siguranță a aparatului și după ce au luat la cunoștință pericolele pe care le implică utilizarea acestuia. • Copiii trebuie supravegheați, pentru a vă asigura că nu se joacă cu aparatul. • Operațiunile de curățare și întreținere nu trebuie efectuate de copii nesupravegheați. • Încăperea trebuie să fie suficient de bine ventilată, atunci când aparatul este utilizat concomitent cu alte aparate cu ardere pe gaz sau alți combustibili. • Aparatul trebuie curățat frecvent, atât pe interior, cât și pe exterior (CEL PUȚIN O DATĂ PE LUNĂ); în orice caz, respectați cu strictețe instrucțiunile din manualul de întreținere. • Nerespectarea normelor privind curățarea aparatului și înlocuirea/curățarea filtrelor duce la apariția riscului de incendiu. • Este strict interzis gătitul alimentelor pe flacără, dedesubtul aparatului. • ATENȚIE: Atunci când plita de gătit este în funcțiune, părțile accesibile ale aparatului se pot încălzi. • Nu conectați aparatul la rețeaua electrică decât după ce operațiunile de instalare au fost complet finalizate. • În ceea ce privește măsurile tehnice și de siguranță ce trebuie adoptate pentru evacuarea gazelor arse, respectați cu strictețe prevederile regulamentelor impuse de autoritățile locale competente. • Aerul aspirat nu trebuie direcționat către o conductă utilizată pentru evacuarea gazelor arse produse de aparate cu ardere pe gaz sau alți combustibili. • Nu folosiți și nu lăsați aparatul fără becuri corect montate, pentru a evita riscul de electrocutare. • Nu folosiți NICIODATĂ aparatul, dacă grătarul acestuia nu este montat corect. • Nu folosiți NICIODATĂ aparatul pe post de suprafață de sprijin, decât dacă acest lucru este indicat în mod expres.
- Utilizați numai șuruburile de fixare livrate împreună cu produsul, pentru a-l instala sau, dacă acestea nu sunt incluse, achiziționați tipul corect de șuruburi. Utilizați șuruburi având o lungime corectă, conform datelor din Ghidul de instalare.
- **Atenție!** În cazul în care șuruburile și elementele de fixare nu se instalează în conformitate cu aceste instrucțiuni, apar riscuri de natură electrică.
- Pentru înlocuirea lămpii, utilizați numai tipul de lampă indicat în secțiunea de întreținere/sistem de iluminat din acest manual. • Folosirea flăcării deschise este periculoasă pentru filtre și poate provoca incendii, prin urmare trebuie neapărat evitată. • Prăjirea trebuie realizată sub supraveghere, pentru a evita aprinderea uleiului supraîncălzit. • Dacă aveți îndoieli, apălați la centrul de service autorizat sau la personalul calificat similar.

**Atenție!** A nu se utiliza cu un programator, temporizator, telecomandă separată sau orice alt dispozitiv care se activează automat.

• Distanța minimă dintre suprafața de sprijin a vaselor de pe dispozitivul de gătit și partea cea mai de jos a hotei de bucătărie trebuie să fie de cel puțin 50 cm în cazul plitelor electrice și de 65 cm în cazul plitelor pe gaz sau mixte.

Dacă instrucțiunile pentru instalarea dispozitivului de gătit pe gaz indică o distanță mai mare, va trebui să țineți cont de aceasta.

Nu permiteți copiilor cu vârstă sub 3 ani să se apropie de aparat. Nu lăsați aparatul la îndemâna copiilor cu vârstă sub 8 ani, decât sub supravegherea continuă a unui adult.

**⚠ ATENȚIE:** aparatul nu este destinat punerii în funcțiune prin intermediul unui dispozitiv extern sau al unui sistem separat de comandă de la distanță.

**⚠** Acest aparat nu este destinat uzului profesional. Nu utilizați aparatul în aer liber.

**⚠** Pentru a evita pericolul de vătămări corporale, aparatul trebuie să fie manevrat și instalat de două sau mai multe persoane.

**⚠** Operațiunile de instalare, inclusiv eventualele racordări la linia de alimentare cu apă (dacă sunt prevăzute) și legăturile electrice, precum și lucrările de reparație trebuie să fie efectuate de personal calificat.

După terminarea operațiunilor de instalare, nu lăsați materialele folosite pentru ambalare (bucăți din plastic, polistiren etc.) la îndemâna copiilor, pentru a evita pericolul de sufocare.

Nu folosiți aparatul dacă aveți părți ale corpului umede sau dacă sunteți desculți.

Nu folosiți niciodată aparate de curățat cu aburi - pericol de electrocutare.

Materialele folosite pentru ambalare sunt 100% reciclabile și sunt marcate cu simbolul de reciclare 

Este posibil ca aparatul să difere, ca aspect, de cel reprezentat în desenele din prezentul manual, însă instrucțiunile de utilizare, întreținere și instalare rămân aceleași.

**Respectați cu strictețe instrucțiunile din cuprinsul acestui manual.**

Producătorul va fi exonerat de orice răspundere pentru eventuale probleme, daune sau incendii cauzate aparatului, ca urmare a nerespectării instrucțiunilor din acest manual. Aparatul este destinat exclusiv uzului casnic, în scopul gătirii alimentelor și aspirării gazelor arse degajate în timpul gătitului. Nu sunt permise alte utilizări (de ex. încălzirea încăperilor). Producătorul va fi exonerat de orice răspundere, în caz de utilizări necorespunzătoare sau de setare eronată a comenzilor.

• Citiți cu atenție instrucțiunile: acestea conțin informații importante privind instalarea, utilizarea și siguranța.

• Nu efectuați modificări electrice la nivelul aparatului.

• Înainte de a instala aparatul, verificați ca niciuna dintre componentele acestuia să nu fie avariata. În caz contrar, contactați distribuitorul și nu efectuați instalarea.

• Este important să păstrați toate manualele care însoțesc produsul, pentru a le putea consulta în orice moment. În caz de vânzare, cesiune sau mutare, asigurați-vă că manualul însoțește întotdeauna produsul.

## LEGĂTURĂ ELECTRICĂ

Tensiunea de rețea trebuie să corespundă cu tensiunea indicată pe eticheta cu specificații, aplicată în interiorul hotei. Dacă este prevăzută cu ștecher, racordați hota la o priză realizată în conformitate cu legislația în vigoare, aflată într-o zonă care să fie accesibilă și după instalare. Dacă nu este prevăzută cu ștecher (conectare directă la rețea) sau dacă ștecherul nu se află într-o zonă accesibilă chiar și după instalare, instalați un întrerupător bipolar omologat, care să asigure decuplarea completă de la rețea în cazurile de categorie de supratensiune III, în conformitate cu normele de instalare.

● **Atenție!** Înainte de a reconecta circuitul la sursa de alimentare și de a-i verifica funcționarea corectă, verificați întotdeauna montajul corect al cablului de rețea.

Nu folosiți prelungitoare, prize multiple sau adaptoare.

### Tensiune și frecvență rețea

Consultați valoarea indicată pe eticheta cu caracteristici, aplicată în interiorul hotei.

### Conectare fire

⚡: galben/verde

N: albastru

L: maro

## Înlocuirea cablului de alimentare

Hota este prevăzută cu un cablu de alimentare special; în caz de avariere a cablului, solicitați-l departamentului de asistență tehnică.

## EVACUAREA AERULUI

(pentru versiunile cu aspirare)

Conectați hota la țevi și guri de evacuare prin perete, având un diametru egal cu cel al ieșirii de aer (flanșă de racordare).

Utilizarea unor conducte și orificii de evacuare prin perete cu diametru mai mic se va solda cu o reducere a performanțelor de aspirare și o creștere drastică a zgomotului.

Așadar, nu ne vom asuma nicio răspundere în acest sens.

! Utilizați o conductă cu lungimea minimă necesară.

! Utilizați o conductă cu cât mai puține coturi posibil (unghiul maxim al cotului: 90°).

! Evitați modificările drastice ale secțiunii conductei.

! Compania va fi exonerată de orice răspundere, în caz de nerespectare a acestor prevederi.

## CU FILTRARE SAU CU ASPIRARE?

! Hota dvs. este gata pentru a fi utilizată în versiunea cu aspirare.

Pentru a folosi hota în versiunea cu filtrare, va trebui să instalați KITUL SUPLIMENTAR special.

Verificați, în primele pagini ale acestui manual, dacă acest KIT SUPLIMENTAR este deja inclus în comanda dvs., sau trebuie achiziționat separat.

Observație: Dacă este inclus în comandă, în anumite cazuri, este posibil ca sistemul suplimentar de filtrare pe bază de cărbune activ să fie deja instalat pe hotă.

Informațiile pentru transformarea hotei din versiunea cu aspirare în versiunea cu filtrare se găsesc deja în cuprinsul acestui manual.

### Versiunea aspirare

Vaporii sunt evacuați spre exterior printr-o țevă de evacuare fixată pe flanșa de legătură.

### ⚠ ATENȚIE

Țeava de evacuare nu este furnizată și trebuie cumpărată.

Diametrul țevii de evacuare trebuie să fie egal cu diametrul inelului de racordare.

Dacă hota este prevăzută cu filtru/filtre cu cărbune, acesta/acestea trebuie scos/scoase.

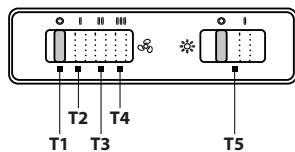
### Versiunea cu filtrare

Aerul aspirat va fi degresat și dezodorizat înainte de a fi readus în cameră. Pentru a utiliza hota în această versiune, va

trebuie să instalați un sistem de filtrare suplimentar, pe bază de cărbune activ.

## COMENZI

Hota este echipată cu un panou de comenzi pentru controlul vitezei de aspirație și controlul aprinderii luminii, pentru iluminarea plitei.



T1= OFF motor

T2= 1° viteză

T3= 2° viteză

T4= 3° viteză

T5= ON/OFF lumini.



## ÎNTREȚINERE

- **Curățare:** Pentru curățare, folosiți exclusiv o lavetă înmuiată într-un detergent lichid neutru. Nu folosiți ustensile sau instrumente de curățat.

- **XA Filtru anti-grăsime:** Trebuie curățat o dată pe lună (sau atunci când sistemul de indicare a saturației filtrelor - dacă este prevăzut pe modelul deținut - indică această necesitate), cu detergenți neagresivi, la mână sau în mașina de spălat vase, la temperaturi scăzute și pe un ciclu scurt.

Dacă se spală în mașina de spălat vase, filtrul împotriva grăsimilor se poate decolora, însă caracteristicile sale de filtrare nu se vor modifica deloc.

- Filtrul de grăsime reține particulele de grăsime rezultate în urma gătitului. Dacă se spală în mașina de spălat vase, filtrul împotriva grăsimilor se poate decolora, însă caracteristicile sale de filtrare nu se vor modifica deloc.

- **XB Filtru de cărbune (numai pentru versiunea filtrantă):** Cartușul trebuie înlocuit o dată la cel mult patru luni. Acesta NU poate fi spălat sau regenerat. Urmați indicațiile din secțiunea desene: scoateți filtrele de reținere a grăsimilor, introduceți câte un filtru de carbon pe fiecare latură și prindeți-l pe aparat. Montați la loc filtrele de reținere a grăsimilor.

### Iluminat

**Schimbare becuri:** Deconectați aparatul de la rețeaua electrică. Atenție! Înainte de a atinge becurile, asigurați-vă că acestea s-au răcit. Pentru tipul de becuri ce trebuie utilizate, consultați indicațiile din cuprinsul secțiunii desene.

# ELIMINARE LA FINALUL PERIOADEI DE VIAȚĂ UTILĂ



Acest aparat este marcat conform prevederilor Directivei Europene 2012/19/CE - UK SI 2013 Nr. 3113, privind deșeurile de echipamente electrice și electronice (DEEE).

Asigurându-se că acest produs este eliminat în mod corect, utilizatorul ajută la prevenirea posibilelor consecințe negative asupra mediului și sănătății. Simbolul aplicat pe aparat sau pe documentația de însoțire a acestuia indică faptul că produsul nu trebuie considerat ca fiind un deșeu menajer normal, ci trebuie predat unui punct de colectare autorizat pentru reciclarea echipamentelor electrice și electronice. Eliminați aparatul, respectând legislația în vigoare la nivel local, în materie de eliminare a deșeurilor. Pentru mai multe informații privind tratarea, recuperarea și reciclarea acestui produs, vă rugăm să contactați autoritățile locale, serviciul de colectare a deșeurilor menajere sau magazinul de unde a fost achiziționat produsul.



Materialele folosite pentru ambalare sunt 100% reciclabile și sunt marcate cu simbolul de reciclare

## LEGISLAȚIE

Echipament proiectat, testat și realizat conform prevederilor standardelor în materie de siguranță: EN/CEI 60335-1; EN/CEI 60335-2-31, EN/CEI 62233. Performanță: EN/CEI 61591; ISO 5167-1; ISO 5167-3; ISO 5168; EN/CEI 60704-1; EN/CEI 60704-2-13; EN/CEI 60704-3; ISO 3741; EN 50564; CEI 62301. EMC: EN 55014-1; CISPR 14-1; EN 55014-2; CISPR 14-2; EN/CEI 61000-3-2; EN/CEI 61000-3-3.

## ANOMALII DE FUNCȚIONARE

Atunci când vi se pare că ceva nu funcționează, înainte de a apela la departamentul de asistență, efectuați următoarele verificări simple:

- Dacă hota nu funcționează:

Verificați ca:

- Să nu fie întrerupt curentul.
- Să fi fost selectată o viteză.

- Dacă hota are un randament insuficient:

Verificați ca:

- Viteza selectată a motorului să fie suficientă pentru cantitatea de fum și aburi degajați.
- Bucătăria să fie suficient de bine aerisită, pentru a permite circulația aerului.
- Filtrul cu cărbune să nu fie consumat (hotă în versiunea cu filtrare).

- Dacă hota s-a oprit în timpul funcționării normale:

Verificați ca:

- să nu fie întrerupt curentul.
- dispozitivul omnipolar de decuplare să nu se fi declanșat.

În cazul unor eventuale probleme de funcționare, înainte de a vă adresa departamentului de asistență, deconectați pentru cel puțin 5 secunde aparatul de la rețeaua de alimentare electrică, scoțând ștecherul din priză și apoi conectați-l din nou. Dacă problema de funcționare persistă, adresați-vă departamentului de asistență.

## DATE TEHNICE

Înălțime (cm)	Lățime (cm)	Adâncime (cm)	Φ a țevii de evacuare (cm)
23.7	56.4	28	12

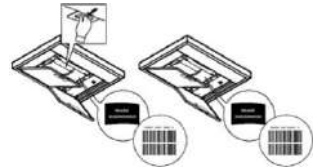


Componente care nu sunt incluse cu produsul



**Pentru a descărca instrucțiunile privind siguranța, manualul de utilizare, fișa tehnică și datele energetice:**

- Accesați site-ul web [docs.whirlpool.eu](https://docs.whirlpool.eu)
- Folosiți codul QR
- Sau **adresați-vă Departamentului de Asistență** (la numărul de telefon indicat pe broșura de garanție). Atunci când contactați Departamentul de Asistență, menționați codurile indicate pe plăcuța cu numărul de serie al produsului.



## ОБЩА БЕЗОПАСНОСТ

- Не правете електрически или механични вариации на продукта или на тръбите за отвеждане на отработените газове. Преди всяка операция за почистване или поддръжка, изключвайте уреда от електрическата мрежа, като изключите щепсела или главния прекъсвач на жилището. • За всички операции на инсталиране и поддръжка използвайте работни ръкавици. • Продуктът може да се използва от деца на възраст на не по-малко от 8 години и от лица с намалени физически способности или възприятия или без опит или необходими познания, при условие, че те са под наблюдение или след като същите са получили инструкции за безопасна употреба на уреда и са осъзнали опасностите, свързани с него. • Децата трябва да бъдат контролирани, за да се гарантира, че те не играят с продукта. • Почистването и поддръжката не трябва да се извършват от деца без наблюдение. • Помещението трябва да разполага с достатъчна вентилация, когато продуктът се използва едновременно с други уреди с горивна функция, на газ или друг вид горивен материал. • Продуктът трябва да бъде почистван често, както вътре, така и отвън (ПОНЕ ЕДИН ПЪТ НА МЕСЕЦ), спазвайте стриктно указанията в инструкциите за поддръжка. • Неспазването на стандартите за почистване на продукта и на замената/почистването на филтрите, води до риск от пожар. • Строго се забранява приготвянето на храна върху пламък под продукта. • **ВНИМАНИЕ:** Когато плота за готвене работи, достъпните части на продукта могат да се нагреят. • Не свързвайте продукта към електрическата мрежа, докато инсталирането не е завършило напълно. • Доколкото се отнася до техническите мерки и мерките за безопасност, които да се предприемат за извеждане на отработените газове, придържайте се стриктно към предвиденото в регламента на местните компетентни органи. • Аспирираният въздух не трябва да бъде насочен в канал, използван за отвеждане на отработените газове, произведени от уреди с горене на газ или други горивни материали. • Не използвайте или не оставяйте продукта без правилно монтирани лампи, поради възможен риск от токов удар. • Продуктът НИКОГА не трябва да се използва без правилно монтирана решетка. • Продуктът НИКОГА не трябва да се използва като опорна повърхност, освен ако не е изрично посочено.
- Използвайте единствено фиксиращите винтове, приложени в комплект с продукта за инсталирането или, ако не са приложени, закупете правилния тип винтове. Използвайте правилната дължина на винтовете, които са обозначени в Ръководство за инсталиране.
- **Внимание!** Не поставянето на болтовете и крепежни елементи в съответствие с настоящите инструкции може да доведе до рискове от електрическо естество.
- За да смените лампата, използвайте само типа лампа, посочен в раздела

поддръжка /система за осветление в това ръководство. • Използването на свободен пламък е вредно за филтрите и може да предизвика пожари, следователно при всички случаи трябва да се избягва. • Пърженето трябва да се извършва под контрол за да се избегне запалването на нагрятото олио. • В случай на съмнения, консултирайте оторизирания център за техническо обслужване или с подобен квалифициран персонал.

**Внимание!** Не използвайте с програматор, таймер, отделно дистанционно управление или каквото и да е друго устройство, което се активира автоматично.

• Минималното разстояние между опорната повърхност на контейнерите на устройството за готвене и най-ниската част на кухненския аспиратор трябва да бъде не по-ниско от 50 cm при електрически кухни и 65 cm при кухни на газ или смесени.

Ако инструкциите за монтаж на уреда за готвене на газ, определят една по-голяма дистанция, това трябва да се вземе предвид.

Дръжте децата под 3 годишна възраст далеч от уреда. Без непрекъснато наблюдение на възрастен, съхранявайте уреда на място, недостъпно за деца на възраст под 8 години.

**▲ ВНИМАНИЕ:** уредът не е предназначен да се активира чрез външен таймер или една отделна система за дистанционно управление.

**▲** Този уред не е предназначен за професионална употреба. Не използвайте уреда на открито.

**▲** За да се избегне рискът от нараняване на хора, уредът трябва да се бъде придвижван и инсталиран от двама или повече човека.

**▲** Инсталирането, включително евентуални връзки за водоснабдяване (ако са предвидени) и електрическите връзки, както и ремонтните дейности трябва да се извършват от квалифициран персонал.

Като приключи инсталирането, съхранявайте опаковъчния материал (пластмасови части, полистирол и т.н.) далеч от деца, за да се избегне риск от задушаване.

Не използвайте уреда, когато сте мокри или с боси крака.

Никога не използвайте парочистачки за почистване – риск от токов удар.

Опаковката е 100% рециклируема и е маркирана със символа за рециклиране 

Уредът може да се различава външно от показаното на фигурите, поместени в настоящото ръководство, но независимо от това, инструкциите за употреба, поддръжка и инсталиране са напълно еднакви.

**Придържайте се стриктно към инструкциите, дадени в настоящото ръководство.** Фирмата не носи никаква отговорност за евентуални неизправности, щети или пожари, предизвикани от уреда, възникнали в резултат на неспазване на инструкциите, дадени в настоящото ръководство. Уредът е предназначен единствено за домашна употреба за готвене на хранителни продукти и аспирация на дим и изпарения от самото готвене. Не се допускат други приложения (напр. отопляване на помещения). Производителят не носи никаква отговорност за неправилна употреба или неправилни настройки на командите.

- Прочетете внимателно инструкциите: в тях се съдържа важна информация относно инсталирането, употребата и мерките за безопасност.
- Не извършвайте електрически промени в уреда.
- Преди да пристъпите към инсталирането на уреда, уверете се, че няма увредени части. Ако има повреди, свържете се с дистрибутора и не пристъпвайте към монтиране.
- Важно е да се съхраняват всички ръководства, които придружават продукта, за да бъдат консултирани по всяко време. При продажба, отдаване под наем или преместване, уверете се, че ръководството винаги придружава продукта.

## ЕЛЕКТРИЧЕСКО СВЪРЗВАНЕ

Напрежението на електрическата мрежа трябва да съответства на напрежението, показано на етикета за характеристиките, разположен от вътрешната страна на аспиратора. Ако е оборудван с щепсел, свържете аспиратора към контакт, който отговаря на действащите разпоредби разположен в достъпна зона и след инсталирането. Ако не е оборудван с щепсел (директна връзка към електрическата мрежа) или щепселът не е разположен в достъпна зона, дори след инсталиране, поставете биполярен преключвател, за да осигурите пълното изключване на електрическата мрежа в условията на свръх напрежение категория III, в съответствие с правилата за инсталиране.

- **Внимание!** Преди да свържете отново кръга към мрежовото захранване и да проверите дали функционира правилно, винаги проверявайте дали мрежовият кабел е монтиран правилно.

Не използвайте удължители, разклонители и адаптери.

**Напрежение и честота на мрежата**

Направете справка със стойността, посочена на етикета с характеристики вътре в аспиратора.

**Свързване на проводници**

 : жълт/зелен

N: син

L: кафяв

## Смяна на захранващия кабел

Аспираторът е оборудван със специален захранващ кабел; в случай на повреда на кабел, изискайте го от отдел техническо обслужване.

## ИЗПУСКАНЕ НА ВЪЗДУХА

(за версиите с аспирация)

Свържете аспиратора с тръби и отвори за разтоварване на стената с диаметър, равняващ се на комина за отвеждане на въздуха (фланец за свързване).

Използването на тръби и отвори за разтоварването за стена с по-малък диаметър води до едно намаляване на производителността на аспирацията и едно драстично увеличаване на шума.

Следователно се отхвърля всякаква отговорност относно това.

! Използвайте тръба с възможно най-малка дължина.

! Използвайте една тръба с възможно най-малък брой завои (максимален ъгъл на завои: 90°).

! Избягвайте драстични промени на сечението на канала.

! Дружеството отхвърля всякаква отговорност, ако тези разпоредби не се спазват.

## ФИЛТРИРАНЕ ИЛИ АСПИРАЦИЯ?

! Вашият аспиратор е готов за употреба във версията с аспирация.

За да използвате аспиратора във версията с филтриране, трябва да бъде инсталиран специалният КОМПЛЕКТ С АКЕСОАРИ.

Проверете на първите страници на това ръководство дали КОМПЛЕКТЪТ С АКЕСОАРИ вече доставен или трябва да бъде закупен отделно.

Забележка: Ако е доставен с продукта, в някои случаи допълнителната система за филтриране на базата на активен въглен може вече да е инсталирана на аспиратора.

Информацията за трансформирането на аспиратора от версия с аспирация във версия с филтриране, вече се съдържа в това ръководство.

### Версия с аспирация

Парите се извеждат навън посредством една тръба за разтоварване, фиксирана към свързващия фланец.

## ⚠ ВНИМАНИЕ

Тръбата за извеждане не е доставена и се закупува.

Диаметърът на тръбата за разтоварване трябва да отговаря на диаметъра на пръстена за свързване.

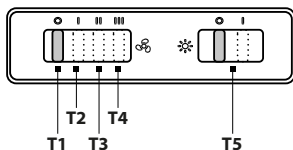
Ако аспираторът се оборудван с филтър/-и с въглен, той/те трябва да бъдат отстранени.

### Версия с филтриране

Аспирираният въздух ще бъде обезмаслен и с отстранен мирис, преди да бъде върнат в стаята. За да се използва аспираторът се в тази версия, трябва да се инсталира допълнителна филтрираща система на базата на активен въглерод.

## КОМАНДИ

Асбораторът разполага с команден панел с контрол на скоростите на засмукване и контрол на включването на светлината за осветяване на готварския плот.



T1= OFF мотор

T2= 1° скорост

T3= 2° скорост

T4= 3° скорост

T5= ON/OFF светлини.

## ПОДДРЪЖКА

- **Почистване:** За почистването, използвайте единствено една навлажнена с неутрални течни препарати кърпа. Не използвайте инструменти за почистването.

**ЖА Филтър против мазнини:** Трябва да бъде почистен един път на месец (или когато системата за сигнализиране на запушване на филтрите - ако е предвидено за притежавания модел - сигнализира тази необходимост), с не агресивни почистващи препарати, ръчно или в миялна машина на ниски температури и на кратък цикъл.

При измиването в миялна машина металният филтър против мазнини може да се обезцвети, но неговите филтриращи свойства в никакъв случай няма да се променят.

Филтърът за мазнини задържа частиците мазнина, произхождащи от готвенето. При измиването в миялна машина металният филтър против мазнини може да се обезцвети, но неговите филтриращи свойства в никакъв случай няма да се променят.

- **ЖВ Филтър с активен въглен (само за филтрираща версия):** Необходимо е да се сменя пълнителя най-много на всеки четири месеца. НЕ може да се измие или регенерира. Както е посочено в раздела с чертежи: отстранете филтрите за мазнини, поставете по един филтър с активен въглен от всяка страна и го прикрепете към продукта. Сменете филтрите за мазнини.

### Осветление

- **Смяна на Лампи :** Изключете продукта от електрическата мрежа. Внимание! Преди да докоснете лампите, уверете се, че са студени. За типа лампа, която да се използва, консултирайте инструкциите, представени в раздела с чертежи.



# ОБЕЗВРЕЖДАНЕ В КРАЯ НА ЖИЗНИЯ ЦИКЪЛ



Този уред е обозначен в съответствие с Европейска Директива 2012/19/EC - UK SI 2013 No.3113, Изхвърляне на Електрическо и Електронно Оборудване (WEEE).

Уверете се, че този продукт се изхвърля по правилен начин. Потребителят помага за предотвратяване на потенциални отрицателни последици за околната среда и здравето. Символът върху уреда или в придружаващата го документация посочва, че този продукт не трябва да се третира като битов отпадък, а трябва да бъде предаден в специално предназначени за това пунктове за рециклиране на електрическо и електронно оборудване. Спазвайте местните регламенти за обезвреждане на отпадъци. За по-подробна информация във връзка с третирането, оползотворяването и рециклирането на този продукт, Ви съветваме да се обърнете към компетентните местни служби, службите за събиране на битови отпадъци или към магазина, от който сте закупили продукта.



Опаковката е 100% рециклируема и е маркирана със символа за рециклиране

## СТАНДАРТИ

Оборудване, проектирано, тествано и произведено, в съответствие със стандарта за Безопасност: EN/IEC 60335-1; EN/IEC 60335-2-31, EN/IEC 62233. Ефективност: EN/IEC 61591; ISO 5167-1; ISO 5167-3; ISO 5168; EN/IEC 60704-1; EN/IEC 60704-2-13; EN/IEC 60704-3; ISO 3741; EN 50564; IEC 62301. EMC: EN 55014-1; CISPR 14-1; EN 55014-2; CISPR 14-2; EN/IEC 61000-3-2; EN/IEC 61000-3-3.

## АНОМАЛИИ ПРИ ФУНКЦИОНИРАНЕ

Ако има съмнения за неизправност, преди да се обадите на Центъра за техническо обслужване, извършете следните прости проверки:

- Ако аспираторът не функционира:

Да се провери, дали:

- Няма прекъсване на електричеството.
- Избрана е една скорост.

- Ако аспираторът е с лоша производителност:

Да се провери, дали:

- Избраната скорост на мотора е достатъчна за количеството освобождаван дим и изпарения.
- Кухнята е достатъчно проветрива, за да позволи засмукване на въздух.
- Филтърът с активен въглен не е изразходен (аспиратор във версията на филтриране).

- Ако аспираторът се е изключил по време на нормално функциониране:

Да се провери, дали:

- няма прекъсване на захранването.
- устройството за еднополюсно прекъсване не се е включило.

При настъпили неизправности на функциониране, преди да се свържете с отдел техническо обслужване, изключете уреда от захранването за най-малко 5 сек., като измъкнете щепсела и след това го свържете отново. Ако аномалията при функциониране продължава, свържете се с отдел техническо обслужване.

## ТЕХНИЧЕСКИ ДАННИ

Височина (cm)	Ширина (cm)	Дълбочина (cm)	Ф на изпускателната тръба (cm)
23.7	56.4	28	12

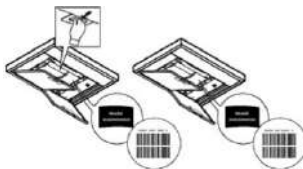


Компоненти, които не са приложени към продукта



За да изтеглите инструкциите за безопасност, ръководството за употреба, информационния лист и енергийните данни:

- Посетете сайта [docs.whirlpool.eu](https://docs.whirlpool.eu)
- Използване на QR код
- Или се свържете с **Отдел Техническо Обслужване** (на телефонния номер, представен в гаранционната книжка). Когато се свързвате с Отдел Техническо Обслужване, посочете кодовете, налични на табелката със серийния номер на продукта.



## BENDROJI SAUGA

• Neatlikite produkto elektros arba mechaninės įrangos arba išleidimo vamzdžių pakeitimų. • Prieš pradėdami bet kokius valymo arba priežiūros darbus, atjunkite gaminį nuo elektros energijos tinklo, ištraukdami kištuką arba atjungdami bendrą gyvenamosios patalpos maitinimo jungiklį. • Visų montavimo ir priežiūros darbų metu mūvėkite darbinės pirštines. • Produktą gali naudoti ne mažesni nei 8 metų vaikai ir fizinę, jutiminę arba protinę negalią turintys asmenys arba asmenys, neturintys patirties arba reikalingų žinių, jei jie yra prižiūrimi arba jei jiems buvo pateiktos instrukcijos apie saugų prietaiso naudojimą ir su juo susijusius pavojus. • Vaikai turi būti prižiūrimi, kad nežaistų su produktu. • Draudžiama atlikti priežiūrą ir valyti vaikams be priežiūros. • Patalpoje turi būti pakankama ventiliacija, kai produktais naudojamas kartu su kitais produktais, degimui naudojančias dujas arba kitą kūrą. • Produkto vidų ir išorę reikia dažnai nuvalyti (BENT KARTĄ PER MĖNESĮ). Bet koku atveju, laikykitės priežiūros instrukcijose nurodytos informacijos. • Jei nebus laikomasi produkto valymo ir filtrų pakeitimo / valymo taisyklių, kyla gaisro rizika. • Griežtai draudžiama ruošti maistą, kai po produktu dega atvira liepsna. • DĖMESIO: Kai kaitlentė veikia, pasiekiamos produkto dalys gali įkaisti. • Nejunkite produkto prie elektros tinklo, kol nebus visiškai baigta montuoti. • Dūmų šalinimui reikia taikyti technines ir saugos priemones, griežtai vadovaujantis vietinėmis kompetentingų institucijų reglamentuose numatytais nuostatomis. • Ištraukiamo oro negalima tiekti vamzdžiu, skirtu dujinių ar kito kuro prietaisų generuojamų garų šalinimui. • Nenaudokite ir nepalikite produkto be šiuo metu sumontuotų lempučių, nes kyla nutrenkimo elektra rizika. • Produkto NIEKADA negalima naudoti, kai nėra tinkamai sumontuotos grotelės. • Produkto NIEKADA negalima naudoti kaip atraminės platformos, nebent tai tiesiogiai nurodyta.

• Montavimui naudokite tik kartu su gaminiu duotus fiksavimo varžtus, o jei jie nepridėti, įsigykite tinkamos rūšies varžtus. Naudokite tinkamo ilgio varžtus, kurių ilgis nurodytas montavimo vadove.

● **Dėmesio!** Netinkamai sumontavus varžtus ir kitas šiose instrukcijose nurodytas tvirtinimo detales, gali kilti pavojų su elektra.

• Keisdami lemputę naudokite tik tokio tipo lemputę, kuri nurodyta šio vadovo skyriuje apie priežiūrą / apšvietimo sistemą. • Ugnis kenkia filtrams ir gali sukelti gaisrą, todėl jos jokių būdų negalima naudoti. • Kepant aliejuje būtina nuolatinė priežiūra, kad perkaitęs aliejus neužsidegtų. • Kilus abejonėms, kreipkitės į įgaliotą aptarnavimo centrą arba į panašų kvalifikuotą personalą.

**Dėmesio!** Su programavimo įtaisu, laikmačiu nenaudokite atskiro valdymo pulto arba bet kurio kito automatiškai suaktyvinamo prietaiso.

• Minimalus atstumas tarp ant kepimo prietaiso padėtų indų atraminio paviršiaus ir žemiausios virtuvinio gartraukio dalies turi būti nemažesnis nei 50 cm elektrinių viryklių atveju ir 65 cm dujinių arba mišrių viryklių atveju.

Jei dujinio maisto ruošimo įrenginio montavimo instrukcijose nurodytas didesnis

atstumas, reikia jį atsižvelgti.

Saugokite prietaisą nuo mažesnių nei 3 metų vaikų. Saugokite prietaisą nuo mažesnių nei 8 metų vaikų, jei jie nėra nuolat prižiūrimi suaugusiojo.

**⚠ DĖMESIO:** prietaisas nėra skirtas paleisti veikti išoriniu prietaisu arba atskira nuotoline valdymo sistema.

**⚠** Šis prietaisas nėra skirtas profesionaliam naudojimui. Nenaudokite prietaiso lauke.


**⚠** Kad išvengtumėte asmens sužalojimo rizikos, prietaisą kelti ir montuoti privalo du arba daugiau asmenų.

**⚠** Montavimo darbus, įskaitant bet kokias vandens tiekimo jungtis (jei numatytos) ir elektros jungtis bei remonto darbus privalo atlikti kvalifikuotas personalas.

Baigę montuoti, laikykite pakuotės medžiagą (plastikines dalis, polistireną ir t. t.) atokiau nuo vaikų, kad išvengtumėte uždegimo pavojaus.

Nenaudokite prietaiso, jei esate šlapi arba plikomis kojomis.

Niekada nenaudokite prietaisų valymui garais – elektros smūgio pavojus.

Pakuotės medžiaga yra 100 % perdirbama ir yra pažymėta perdirbimo simboliu 

Prietaisas gali būti kitokios išvaizdos negu pavaizduota šių instrukcijų nuotraukose. Bet kokių atveju, naudojimo, techninės priežiūros ir montavimo instrukcijos išlieka tos pačios.

**Griežtai laikykitės šiame vadove pateiktų instrukcijų.** Gamintojas nepriima jokios atsakomybės už nepatogumus, žalą prietaisui ar nelaimingus atsitikimus, įvykstančius dėl šiame instrukcijų vadove pateiktų nurodymų nesilaikymo. Prietaisais yra skirtas tik naudojimui namuose, maisto produktams virti ir virimo metu atsiradusių garų ištraukimui. Bet koks kitas naudojimas nėra leidžiamas (pvz., aplinkos šildymui). Gamintojas nepriima jokios atsakomybės už netinkamą naudojimą ar netinkamą komandų nustatymą.

- Atidžiai perskaitykite instrukcijas: jose pateikta svarbi informacija apie montavimą, naudojimą ir saugumą.
- Nekeiskite prietaiso elektros įrangos.
- Prieš montuodami prietaisą patikrinkite, ar nė vienas komponentas nėra pažeistas. Jeigu yra pažeistų dalių, kreipkitės į pardavėją ir nemontuokite.
- Svarbu saugoti visus su gaminiu tiekiamus vadovus, kad galėtumėte bet kuriuo metu juos peržiūrėti. Pardavimo, perdavimo ar perkėlimo atvejais, įsitinkinkite, kad jie lieka kartu su gaminiu.

## ELEKTROS JUNGTIŠ

Tinklo įtampa privalo atitikti gartraukio viduje pritvirtintoje savybių etiketėje pateiktą įtampą. Jei turi kištuką, prijunkite gartraukį prie lizdo, atitinkančio taikomus standartus, įrengta net ir po montavimo pasiekiamoje zonoje. Jei neturi kištuko (tiesioginis prijungimas prie tinko) arba jei kištukas nėra pasiekiamoje zonoje, net ir sumontavus reikia naudoti dvipolį standartus atitinkantį jungiklį, kuris užtikrintų visišką tinklo atjungimą III kategorijos viršįtampio sąlygomis, pagal montavimo taisykles.

- **Dėmesio!** Prieš prijungdami grandinę prie tinklo maitinimo ir, prieš tikrindami, ar veikia tinkamai, visuomet patikrinkite, ar tinklo laidas yra gerai prijungtas. Nenaudokite ilgintuvų, šakotuvų arba adapterių.

## Tinklo įtampa ir dažnis

Žr. gartraukio vidinėje dalyje pritvirtintoje savybių etiketėje nurodytą dydį.

## Laidų prijungimas

⬇: geltonas / žalias

N: mėlynas

L: rudas

## Maitinimo laido pakeitimas

Gartraukis turi specialų maitinimo laidą; jei laidas pažeistas, paprašykite jo iš aptarnavimo tarnybos.

## ORO IŠLEIDIMAS

(siurbimo versijoms)

Sujunkite gartraukį su vamzdžiais ir tokio paties skersmens sieninėmis išleidimo angomis prie oro išvado (jungiamoji jungė). Naudojant mažesnio skersmens sienoje įrengtus šalinimo vamzdžius ir angas, sumažės oro ištraukimo eksploatacinės savybės ir žymiai padidės triukšmas.

Todėl už tai neprisiimama jokia atsakomybė.

! Būtina naudoti kiek įmanoma trumpesnį vamzdį.

! Naudokite vamzdį su kiek įmanoma mažiau išlinkimų (didžiausias išlinkimo kampas: 90°).

! Venkite didelių vamzdžio pjūvio pokyčių.

! Bendrovė neprisiima jokios atsakomybės, jei nebus laikomasi šių taisyklių.

## FILTRUOJANTIS AR SIURBIANTIS?

! Jūsų gartraukis paruoštas naudoti siurbiančiame režime.

Norint naudoti gartraukį filtruojančiame režime, reikia naudoti specialų PRIEDŲ RINKINĮ.

Pirmuose šio vadovo puslapiuose patikrinkite, ar PRIEDŲ RINKINYS jau pridėtas, ar jį reikia įsigyti atskirai.

Pastaba: Jei tiekiamas kartu, kai kuriais atvejais, papildoma filtravimo sistema su aktyviaja anglimi gali būti jau sumontuota gartraukyje.

Informacija apie gartraukio transformavimą iš siurbiančios versijos į filtruojančią versiją jau yra pateikta šiame vadove.

### Versija su siurbimo įranga

Garai į išorę šalinami prie jungties jungės pritvirtintu išleidimo vamzdžiu.

## ⚠ DĖMESIO

Išleidimo vamzdis netiekiamas ir jį reikia įsigyti.

Šalinimo vamzdžio skersmuo turi būti lygus jungiamojo žiedo skersmeniui.

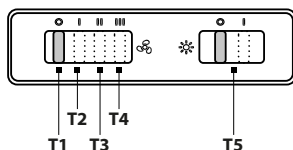
Jei gartraukis turi anglies filtrą (-us), jis (jie) turi būti išimtas (-i).

### Versija su filtru

Prieš tiekiant į kambarį, iš ištraukiamo oro pirmiausia pašalinami riebalai ir kvapai. Norint gartraukį naudoti šioje versijoje, reikia sumontuoti papildomą filtravimo sistemą su aktyviaja anglimi.

## VALDIKLIAI

Gartraukis turi valdymo skydelį, kuris valdo siurbimo greičius ir lempučių įjungimą kaitlentei apšviesti.



T1= Variklis išj.

T2= 1-as greitis

T3= 2-as greitis

T4= 3-ias greitis

T5= Lempučių įj./išj.

## PRIEŽIŪRA

• **Valymas:** Valymui naudokite išskirtinai tik neutraliuose skystuose plovikliuose pamirkytą šluostę. Nenaudokite įrankių arba prietaisų valymui.

**XA Riebalų filtras:** Turi būti išvalomas kartą per mėnesį (arba kai filtrų prisotinimo rodymo sistema (jei yra turimame modelyje) nurodo, kad to reikia), su neagresyviais plovikliais, rankiniu būdu arba indaplovėje žemoje temperatūroje arba trumpu ciklu.

Plaunant indaplovėje riebalų filtras gali išblukti, bet jo filtravimo savybės visiškai nepasikeičia.

• Riebalų filtras sulaiko maisto ruošimo metu susidariusias kietąsias daleles. Plaunant indaplovėje riebalų filtras gali išblukti, bet jo filtravimo savybės visiškai nepasikeičia.

• **XB Anglies filtras (tik versijoje su filtru):**

Kasetę reikia pakeisti bent kartą kas keturis mėnesius. **NEGALIMA** plauti arba regeneruoti. Kaip nurodyta brėžinių skyriuje: išimkite riebalų filtrus, šone uždėkite anglies filtrą ir prijunkite jį prie produkto. Vėl įdėkite riebalų filtrus.

### Apšvietimas

• **Lempų pakeitimas** : Išjunkite produktą iš elektros tinklo. Dėmesio! Pirma palieskite lempas įsitikindami, kad yra šaltos. Apie reikalingos naudoti lempos tipą žiūrėkite brėžinių skyriuje pateiktame nurodyme.

# ŠALINIMAS BAIGUS EKSPLOATUOTI



Šis prietaisas yra pažymėtas pagal Europos direktyvą 2012/19/EB - UK SI 2013 Nr.3113, Elektros ir elektroninės įrangos atliekos (EE[A]).

Įsitikindami, kad šis gaminys šalinamas tinkamai. Naudotojas padeda išvengti galimų neigiamų pasekmių aplinkai ir sveikatai. Šis simbolis ant gaminio ar pridedamos dokumentacijos nurodo, kad šis gaminys negali būti išmetamas kartu su buitinėmis atliekomis ir turi būti pristatytas į atitinkamą perdirbimo punktą, skirtą elektros ir elektroninės įrangos perdirbimui. Išmeskite pagal vietoje galiojančias atliekų šalinimo taisykles. Daugiau informacijos apie šio gaminio naudojimą, išsaugojimą ir perdirbimą gausite susisiekę su atitinkamomis vietinėmis institucijomis, buitinių atliekų surinkimo paslaugų įmonėmis ar parduotuve, iš kurios pirkote gaminį.



Pakuotės medžiaga yra 100 % perdirbama ir yra pažymėta perdirbimo simboliu

## REGLAMENTAI

Įranga suprojektuota, išbandyta ir įrengta laikantis saugos standartų: EN/IEC 60335-1; EN/IEC 60335-2-31, EN/IEC 62233. Eksploatacinės savybės: EN/IEC 61591; ISO 5167-1; ISO 5167-3; ISO 5168; EN/IEC 60704-1; EN/IEC 60704-2-13; EN/IEC 60704-3; ISO 3741; EN 50564; IEC 62301. EMS: EN 55014-1; CISPR 14-1; EN 55014-2; CISPR 14-2; EN/IEC 61000-3-2; EN/IEC 61000-3-3.

## VEIKIMO SUTRIKIMAI

Jei atrodo, kad kažkas neveikia, prieš skambindami aptarnavimo tarnybai, atlikite šias paprastas patikras:

- Jei gartraukis neveikia:

Patikrinkite, ar:

- Nebuvo sutrikdytas srovės tiekimas
- Buvo pasirinktas greitis
  - Jei gartraukio našumas blogas:

Patikrinkite, ar:

- Pasirinktas variklio greitis yra pakankamas išsiskiriančių dūmų ir garų kiekiui.
- Virtuvė yra pakankamai vėdinama, kad būtų galima paimti orą.
- Anglies filtras nėra susidėvėjęs (filtruojančios versijos gartraukis).
  - Jei gartraukis išsijungė įprasto veikimo metu:

Patikrinkite, ar:

- nebuvo sutrikdytas srovės tiekimas.
- nesuveikė daugiapolis išjungimo prietaisas.

Jei įvyko kokių nors veikimo sutrikimų, prieš kreipdamiesi į pagalbos tarnybą, bent 5 sek. atjunkite prietaisą nuo elektros tiekimo šaltinio ištraukdami kištuką ir vėl jį įkišdami. Tuomet, jei veikimo sutrikimas išlieka, kreipkitės į pagalbos tarnybą.

# TECHNINIAI DUOMENYS

Aukštis (cm)	Plotis (cm)	Gylis (cm)	Išleidimo vamzdžio $\Phi$ (cm)
23.7	56.4	28	12

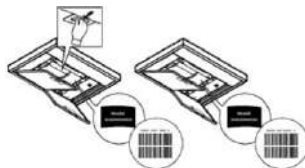


Su gaminiu netiekiami komponentai



**Norėdami atsisiųsti saugos instrukcijas, naudojimo instrukciją, techninių duomenų lapą ir energijos duomenis:**

- Apsilankykite interneto svetainėje [docs.whirlpool.eu](http://docs.whirlpool.eu)
- Naudokite QR kodą
- Arba **kreipkitės į pagalbos tarnybą** (telefono numeris nurodytas garantijos knygelėje). Kreipdamiesi į pagalbos tarnybą, nurodykite gaminio serijos numerio plokštelėje pateiktus kodus.





## ÜLDINE OHUTUSTEAVE

• Toote elektrilisi ega mehaanilisi osi ning väljalasketorusid ei tohi muuta. • Enne puhastamist või hooldustoiminguid eraldage toode vooluvõrgust, tõmmates pistiku välja või lülitades välja maja pealüliti. • Kõigil paigaldus- ja hooldustoimingutel kasutage töökindaid. • Lapsed alates 8. eluaastast, piiratud füüsiliste, sensoorsete või vaimsete võimetega inimesed ning isikud, kellel puuduvad selleks kogemused või teadmised, tohivad seadet kasutada ainult järelevalve all või kui neid on õpetatud seadet turvaliselt kasutama ning nad mõistavad kasutusest tulenevaid ohte. • Jälgige, et lapsed tootega ei mängiks. • Lapsed ei tohi ilma järelevalveta teha puhastus- ja hooldustöid. • Kui toote paigalduskohas kasutatakse gaasi või mõne muu kütteenainega töötavaid seadmeid, peab olema tagatud piisav ventilatsioon. • Toodet tuleb sageli puhastada nii seest kui ka väljast (VÄHEMALT KORD KUUS), kuid järgige hooldusjuhendis toodud selgeid juhiseid. • Toote puhastamiseeskirjade ja filtrite vahetamise/puhastamise nõude eiramine põhjustab tulekahjuohtu. • Leekide kasutamine toidu valmistamisel selle toote all on rangelt keelatud. • **TÄHELEPANU:** Kui pliidiplaat töötab, võivad toote ligipääsetavad osad kuumeneda. • Ärge ühendage toodet vooluvõrku enne, kui paigaldamine on lõpule viidud. • Suitsu väljatõmbe tehniliste ja ohutusmeetmete kohaldamisel pidage eranditult kinni kohalike asjakohaste volitatud ametite määrustest. • Puhastatavat õhku ei tohi suunata torusse, mis on mõeldud gaasi või mõne muu kütusega töötava seadme suitsu väljajuhtimiseks. • Ärge kasutage ega jätke toodet ilma korralikult paigaldatud lampideta, see võib kaasa tuua elektrilöögi ohu. • Toodet on keelatud kasutada, kui selle võre ei ole õigesti paigaldatud. • Toodet on keelatud kasutada kande- või toetuspinnana, välja arvatud juhul, kui seadmel või juhendis on vastav märge.

Paigaldamisel kasutage üksnes tootega kaasas olevaid kinnituskruvisid. Kui kruvisid kaasas ei ole, hankige õiget tüüpi kruvid. Kasutage õige pikkusega kruvisid – õiged pikkused on märgitud paigaldusjuhendis.

• **Tähelepanu!** Kruvide ja kinnitusseadmete ebaõige ja juhistelevastav paigaldamine võib kaasa tuua elektrilisi ohte.

• Lambi vahetamisel kasutage ainult selle juhendi hoolduse/valgustusüsteemi peatükis toodud lambitüüpi. • Lahtine leek kahjustab filtreid ja võib põhjustada tulekahju, seepärast tuleb seda igal juhul vältida. • Praadimisel olge ettevaatlik, et vältida kuuma õli süttimist. • Kahtluse korral pidage nõu volitatud teeninduskeskuse või sarnase kvalifitseeritud personaliga.

**Tähelepanu!** Ärge kasutage koos eraldiseisva programmeerija, taimeri, kaugjuhtimispuuldiga või mõne muu automaatselt aktiveeruva seadmega.

• Minimaalne kaugus toiduvalmistamise seadme anumate tugipinna ja õhupuhasti madalaima osa vahel ei tohi olla elektripliidi korral väiksem kui 50 cm ja gaasi- või segapliidi korral väiksem kui 65 cm.

Kui gaasipliidi paigaldusjuhendis on ette nähtud suurem vahemaa, tuleb seda

arvestada.

Hoidke alla 3-aastased lapsed seadme eemal. Täiskasvanu pideva järelevalve puudumisel hoidke seade alla 8-aastaste laste eest kättesaamatus kohas.

**⚠ TÄHELEPANU!** Seade ei ole projekteeritud nii, et seda saaks sisse lülitada välise seadme või eraldiseisva kaugjuhtimissüsteemiga.

**⚠** Seade ei ole ette nähtud ametialaseks kasutamiseks. Ärge kasutage seadet õues.

**⚠** Vigastuste vältimiseks peaks seadet teisel kätt ja paigaldama vähemalt kahekesi.

**⚠** Seadme peab paigaldama, sh looma vajaduse korral vee- (kui see on ettenähtud) ja elektriühenduse ning tegema parandustööd sobiva väljaõppega tehnik.

Kui seade on paigaldatud, hoidke pakkematerjali (plastkotid, vahtplast jne) lastele kättesaamatus kohas, sest need võivad kaasa tuua lämbumisohtu.

Ärge kasutage seadet märgade kätega ega paljajalu.

Keelatud on kasutada seadet auruga puhastamiseks – elektrilöögioht.

Pakendimaterjal on 100% taaskasutatav ja tähistatud taaskasutus sümboliga 

Seadme välimus võib erineda selle juhendi joonistel näidatust, kuid kasutus-, hooldus- ja paigaldusjuhised on sellest hoolimata samad.

**Järgige täpselt juhendit.** Tootja ei võta vastutust selles kasutusjuhendis toodud nõuete eiramisest tulenevate seadmega seotud probleemide, kahjude või tuleõnnetuse korral. Seade on mõeldud üksnes kodus toidu valmistamiseks ja sellest tuleneva suitsu/auru äratõmbeks. Muul eesmärgil kasutamine ei ole lubatud (nt ruumide soojendamiseks). Tootja ei vastuta ebaõige kasutuse või vale seadistuse eest.

- Lugege juhised hoolikalt läbi. Need annavad olulist teavet paigaldamise, kasutamise ja ohutuse kohta.

- Seadme elektrisüsteemi ei tohi muuta.

- Enne seadme paigaldamist kontrollige, et ükski selle osa ei oleks kahjustatud. Vastasel juhul teavitage edasimüüjat ja ärge toodet paigaldage.

- Oluline on hoida alles kõik tootega kaasas olevad juhendid, et saaksite nendega igal ajal tutvuda. Müügi, üleandmise või kolimise korral hoolitsege, et need jääksid toote juurde.

## ELEKTRIÜHENDUS

Toitepinge peab vastama toote sees oleval andmesildil märgitud pingele. Kui õhupuhasti on varustatud pistikuga, ühendage see pistikupessa, mis vastab kehtivatele standarditele ja asub kohas, mis on ligipääsetav ka pärast paigaldamist. Kui pistikut pole (otsene ühendus elektrivõrguga) või pistik ei asu pärast paigaldamist juurdepääsetavas kohas, kasutage standardset bipolaarset lülitit, mis tagaks voolutoite täieliku katkestamise ülepinge III kategooria korral.

- **Tähelepanu!** Enne elektriühenduse taastamist ja seadme töökorra kontrollimist veenduge alati, et elektrivõrgu juhe oleks õigesti paigaldatud.

Ärge kasutage pikendusjuhtmeid, mitut harupistikut ega adapterit.

## Võrgupinge ja -sagedus

Kontrollige andmeid õhupuhasti sees asuvalt andmesildilt.

## Juhtmete ühendamine

⚡: kollane/roheline

N: sinine

L: pruun

## Toitekaabli vahetamine

- Õhupuhasti on varustatud spetsiaalse toitekaabliga; kui kaabel on kahjustatud, küsige uus tehnilise abi keskusest.

## ÕHU VÄLJA SUUNAMINE

(väljatõmbega versioonide korral)

Ühendage õhupuhasti torude ja seina väljalaskeavaga. Väljalaskeava ja seina ava (ühendustoru flantsi) diameetrid peavad sobituma.

Kui torude ja seina väljalaskeavade diameeter on väiksem, on õhu väljatõmbe võimsus väiksem ja müra oluliselt suurem.

Sellisel juhul ei võta tootja endale vastutust.

! Kasutage võimalikult lühikest toru.

! Püüdke minimeerida torustiku käänakute arvu (käänaku maksimaalne nurk: 90°).

! Vältige toru läbilõike olulisi muutusi.

! Ettevõtte loobub igasugusest vastutusest, kui neid reegleid ei järgita.

## FILTREERIMINE VÕI VÄLJATÕMME?

! See õhupuhasti on kasutamiseks valmis väljatõmbega versioonis.

Õhupuhasti kasutamiseks filtreerivas versioonis tuleb paigaldada vastavad TARVIKUD.

Kontrollige selle juhendi esimestelt lehekülgedelt, kas TARVIKUKOMPLEKT on juba kaasas või tuleb see eraldi osta.

Märkus: kui see on kaasas, võib mõnel juhul olla õhupuhastile paigaldatud täiendav aktiivsõel põhinev filtreerimissüsteem.

Teave õhupuhasti väljatõmbega versioonilt filtriversiooniks muutmise kohta on juba selles juhendis olemas.

## Õhu väljatõmbega versioon

Aur juhitakse välja väljalasketoru kaudu, mis on kinnitatud ühendusääriku külge.

## ⚠ TÄHELEPANU

Väljalasketoru ei ole komplektis kaasas, see tuleb eraldi soetada.

Väljalasketoru läbimõõt peab olema sama suur kui ühendusrõnga läbimõõt.

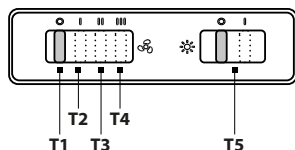
Kui õhupuhasti on varustatud sõefiltri(te)ga, tuleb see (need) eemaldada.

## Filtriga versioon

Sisse imetud õhust eemaldatakse rasv ja lõhnad, seejärel suunatakse see tuppa tagasi. Õhupuhasti kasutamiseks selles versioonis on vaja paigaldada täiendav aktiivsõel põhinev filtreerimissüsteem.

## NUPUD

Õhupuhasti on varustatud juhtpaneeliga, millel on väljatõmbeküüruse nupp ja tulede nupp pliidiplaadi valgustamiseks.



T1 = mootor välja (OFF)

T2 = 1. kiirus

T3 = 2. kiirus

T4 = 3. kiirus

T5 = tulede ON/OFF-nupp

## HOOLDUS

- **Puhastamine:** Puhastamiseks tohib kasutada ainult neutraalse vedela puhastusvahendiga niisutatud lappi. Puhastamiseks ei tohi kasutada tööriistu ega -vahendeid.

- **XA Rasvafilter:** Filtrit tuleb puhastada kord kuus (või kui filtri küllastumise märguanne – kui see on õhupuhastil olemas – teavitab vajadusest puhastada). Peske seda käsitsi ja mittesööbiva pesuvahendiga või nõudepesumasinas madalal temperatuuril ja lühikese pesutsükliga.

Metallist rasvafiltri pesemisel nõudepesumasinas võib selle värvus muutuda, kuid see ei muuda kuidagi filtri töömoodusi.

- Rasvafilter eemaldab õhust toiduvalmistamisel tekkivad rasvaosakesed. Metallist rasvafiltri pesemisel nõudepesumasinas võib selle värvus muutuda, kuid see ei muuda kuidagi filtri töömoodusi.

- **XB Söefilter (ainult filterversioonil):** Kassett tuleb vahetada välja vähemalt iga nelja kuu tagant. Seda EI SAA pesta ega taastada. Nagu joonistel näidatud, eemaldage rasvafiltrid, asetage mõlemale küljele üks söefilter ja kinnitage see toote külge. Pange rasvafiltrid tagasi.

### Valgustus

- **Lampide vahetamine :** Eraldage toode vooluvõrgust. Tähelepanu! Enne lampide puudutamist veenduge, et need on külmad. Kasutatava lambi tüübi kohta vaadake jooniste osas toodud nõudeid.

# KASUTUSELT KÕRVALDAMINE



See seade on märgistatud vastavalt Euroopa direktiivile 2012/19/EÜ, UK SI 2013 nr 3113, elektri- ja elektroonikaseadmete jäätmed (WEEE).

Tagage toote nõuetekohane utiliseerimine. Kasutaja saab aidata vältida võimalikke negatiivseid tagajärgi keskkonnale ja tervisele. Tootel või sellega kaasas oleval dokumentatsioonil olev sümbol näitab, et toodet ei tohi käsitleda olmeprügina, vaid see tuleb anda ümbertöötlemiseks elektri- ja elektroonikaromude kogumispunkti. Kõrvaldage toode, järgides kohalikke jäätmekäitluse nõudeid. Lisateavet toote käitlemise, taaskasutuse ja ümbertöötamise kohta saab kohalikust asjakohasest ametist, olmejäätmete kogumispunkti või poest, kust toote ostsite.

Pakendimaterjal on 100% taaskasutatav ja tähistatud taaskasutusümboliga



## MÄÄRUSED

Seade on projekteeritud ja valmistatud ning seda on katsetatud kooskõlas järgmiste ohutusstandarditega: EN/IEC 60335-1; EN/IEC 60335-2-31, EN/IEC 62233. Jõudlus: EN/IEC 61591; ISO 5167-1; ISO 5167-3; ISO 5168; EN/IEC 60704-1; EN/IEC 60704-2-13; EN/IEC 60704-3; ISO 3741; EN 50564; IEC 62301. ELEKTROMAGNETILINE ÜHILDUVUS: EN 55014-1; CISPR 14-1; EN 55014-2; CISPR 14-2; EN/IEC 61000-3-2; EN/IEC 61000-3-3.

## TÕRKED SEADME TÖÖS

Kui midagi ei tööta, tehke enne müügijärgsesse teenindusse helistamist paar lihtsat kontrolli.

- Kui õhupuhasti ei tööta

Veenduge, et

– ei ole elektrikatkestust

– kiirus on valitud

- Kui õhupuhasti töötab halvasti

Veenduge, et

– valitud pöörlemiskiirus on eralduva suitsu ja auru eemaldamiseks piisav

– köök on piisavalt ventileeritud, et võimaldada õhu sissevõttu.

– söefilter ei ole ära kulutatud (filtreerimisversiooniga õhupuhasti korral).

- Kui õhupuhasti lülitub tavapärase töö käigus välja

Veenduge, et

– ei ole elektrikatkestust

– ei ole tööle läinud omnipolaarne katkestusseade

Kui seade ei tööta ootuspäraselt, siis enne tehnilise abi poole pöördumist eemaldage seade vähemalt 5 sekundiks vooluvõrgust, võttes pistiku pesast välja ja pannes seejärel tagasi. Kui tõrge sellega ei kao, võtke ühendust tehnilise abiga.

# TEHNILISED ANDMED

Kõrgus (cm)	Laius (cm)	Sügavus (cm)	Väljalasketoru $\Phi$ (cm)
23.7	56.4	28	12

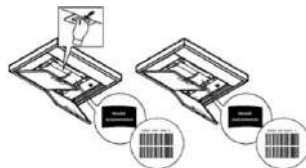


Tootega mitte kaasas olevad komponendid



Saate alla laadida ohutusjuhised, kasutusjuhendi, tehnilised ja elektriühendust puudutavad andmed mitmel moel.

- Külastage veebisaiti [docs.whirlpool.eu](https://docs.whirlpool.eu)
- Kasutage QR-koodi
- Lisaks võite võtta ühendust müüjajärgse teenindusega (garantiidokumendis tood telefoninumbri). Teeninduskeskusesse pöördudes tuleb teil teatada toote identifitseerimiskoodid.



## VISPĀRĒJĀ DROŠĪBA

- Neveiciet izstrādājuma vai notekcauruļu elektriskas vai mehāniskas izmaiņas. Pirms jebkurām tīrīšanas vai tehniskās apkopes darbībām, atslēdziet izstrādājumu no tīkla, izņemot kontaktdakšu vai izslēdzot dzīvesvietas galveno slēdzi. • Visām uzstādīšanas un apkopes darbībām izmantojiet darba cimdus. • Izstrādājumu var lietot bērni, kas ir vecāki par 8 gadiem, un cilvēki ar samazinātām fiziskām, maņu vai garīgām spējām, vai bez pieredzes un nepieciešamajām zināšanām, ja vien tas tiek darīts citu uzraudzībā vai pēc tam, kad tie ir saņēmuši norādījumus par drošu ierīces lietošanu un sapratuši ar ierīci saistītos riskus. • Bērni ir jāuzrauga, lai pārlicinātos, ka viņi nespēlējas ar izstrādājumu. • Tīrīšanu un tehnisko apkopi nevar veikt bērni bez uzraudzības. • Telpā jābūt pietiekamai ventilācijai, ja izstrādājumu lieto vienlaikus ar citām ierīcēm, kas sadedzina gāzi vai citu degvielu. - Izstrādājums ir bieži jātīra gan no iekšpuses, gan no ārpuses (VISMAZ VIENU REIZI MĒNESĪ), katrā ziņā ievērojot apkopes instrukcijās skaidri norādīto. • Izstrādājuma tīrīšanas noteikumu un filtru nomaiņas/tīrīšanas neievērošana rada ugunsgrēka risku. • Stingri aizliegts gatavot ēdienu uz liesmas zem izstrādājuma. • **UZMANĪBU:** Kad plīts darbojas, izstrādājuma pieejamās daļas var sakarst. • Nepievienojiet izstrādājumu elektrotīklam, kamēr instalēšana nav pabeigta. • Attiecībā uz tehniskajiem un drošības pasākumiem, kas jāveic dūmu novadīšanai, stingri ievērojiet kompetento vietējo iestāžu noteikumus. • Iesūcamo gaisu nedrīkst novadīt kanālā, kuru izmanto dūmu, ko rada gāze vai citas degvielas sadedzināšanas ierīces, novadīšanai. • Iespējama elektriskās strāvas trieciena dēļ nelietojiet izstrādājumu un neatstājiet to bez pareizi uzstādītām lampām. • Izstrādājumu NEKAD nedrīkst lietot bez pareizi uzstādīta režģa. • Izstrādājumu NEKAD nedrīkst izmantot kā atbalsta virsmu, ja vien tas nav skaidri norādīts. • Uzstādīšanai izmantojiet tikai izstrādājuma komplektācijā iekļautās stiprinājuma skrūves vai, ja tās nav iekļautas, iegādājieties pareiza veida skrūves. Izmantojiet pareiza garuma, kas norādītas uzstādīšanas rokasgrāmatā, skrūves. • **Uzmanību!** Ja skrūves un stiprinājumi netiek uzstādīti saskaņā ar šiem norādījumiem, var tikt izraisīti elektriskās strāvas iedarbības apdraudējumi. • Nomainot lampu, izmantojiet tikai to lampu tipu, kas norādīts šīs rokasgrāmatas apkopes/apgaismošanas sistēmas sadaļā. • Atklātas liesmas izmantošana ir kaitīga filtriem un var izraisīt aizdegšanos, tāpēc no tās jebkurā gadījumā jāizvairās. • Cepšana jāveic kontrolētā veidā, lai nepieļautu pārkarsētas eļļas aizdegšanos. • Ja rodas šaubas, sazinieties ar pilnvarotu servisa centru vai līdzīgu kvalificētu personālu. • **Uzmanību!** Neizmantojiet ar programmētāju, taimeru, atsevišķu tālvadības pulti vai jebkuru citu ierīci, kas aktivizējas automātiski. • Minimālajam attālumam starp trauku atbalsta virsmu uz gatavošanas ierīces un tvaika nosūcēja zemāko daļu jābūt ne mazākam par 50 cm elektrisko plīšu gadījumā un 65 cm gāzes vai jaukto plīšu gadījumā.

Ja gāzes plīts uzstādīšanas instrukcijās ir norādīts lielāks attālums, tas ir jāņem vērā.

Sargājiet bērnus, kas ir jaunāki par 3 gadiem, no ierīces. Bez pastāvīgas pieaugušā uzraudzības glabājiet ierīci bērniem, kas jaunāki par 8 gadiem, nepieejamā vietā.

**⚠ UZMANĪBU:** ierīce nav paredzēta darbināšanai ar ārēju ierīci vai atsevišķu tālvadības sistēmu.

**⚠** Šī ierīce nav paredzēta profesionālai lietošanai. Nelietojiet ierīci ārpus telpām.


**⚠** Lai izvairītos no miesas bojājumiem, ierīce jāpārvieto un jāuzstāda diviem vai vairākiem cilvēkiem.

**⚠** Uzstādīšana, tostarp ūdens padeves pieslēgumi (ja tādi ir) un elektriskie pieslēgumi, kā arī visi remontdarbi jāveic kvalificētam personālam.

Kad uzstādīšana ir pabeigta, uzglabājiet iepakojuma materiālus (plastmasas daļas, polistirols utt.) bērniem nepieejamā vietā, lai izvairītos no nosmakšanas riska.

Nelietojiet ierīci, ja esat slapjš vai basām kājām.

Nekad neizmantojiet tvaika tīrītājus - pastāv elektriskās strāvas trieciena risks.

Iepakojuma materiāls ir 100% pārstrādājams, un tas ir marķēts ar pārstrādes simbolu 

Ierīces estētika var atšķirties no tās, kas parādīta šīs brošūras zīmējumos, tomēr lietošanas, apkopes un uzstādīšanas instrukcijas paliek tās pašas.

**Cieši sekojiet norādījumiem šajā rokasgrāmatā.** Mēs neuzņemamies atbildību par jebkādām problēmām, bojājumiem vai ugunsgrēkiem, kas tiek izraisīti ierīcē, neievērojot šajā rokasgrāmatā norādītās instrukcijas. Ierīce ir paredzēta tikai lietošanai mājas apstākļos ēdiena gatavošanai un gatavošanas laikā radīto dūmu iesūkšanai. Nav atļauts neviens cita veida pielietojums (piem., telpu sildīšanai). Ražotājs neuzņemas atbildību par nepareizu izmantošanu vai vadības ierīču nepareizu iestāšanos.

- Rūpīgi izlasiet šo instrukciju: tā satur svarīgu informāciju par uzstādīšanu, izmantošanu un drošību.
- Neveiciet ierīces elektriskas izmaiņas.
- Pirms ierīces uzstādīšanas pārbaudiet, vai nav bojātas tās sastāvdaļas. Pretējā gadījumā sazinieties ar izplatītāju un neturpiniet uzstādīšanu.
- Ir svarīgi saglabāt visas izstrādājumam pievienotās rokasgrāmatas, lai tās jebkurā laikā varētu izmantot uzziņai. Ja izstrādājums tiek pārdots, nodots vai pārvietots, pārliecinieties, vai rokasgrāmata joprojām ir kopā ar izstrādājumu.

## ELEKTROINSTALĀCIJA

Tīkla spriegumam jāatbilst datu plāksnītē, kas atrodas tvaika nosūcēja iekšpusē, norādītajam spriegumam. Ja tas ir aprīkots ar kontaktdakšu, pievienojiet tvaika nosūcēju kontaktlīzdai, kas atbilst spēkā esošajiem noteikumiem un atrodas vietā, kas ir pieejama pat pēc uzstādīšanas. Ja kontaktdakšas nav (tiešs savienojums ar elektrotīklu) vai kontaktdakša neatrodas pieejamā vietā, pat pēc uzstādīšanas, izmantojiet standarta bipolāru slēdzi, kas nodrošina pilnīgu atvienošanu no elektrotīkla III pārsprieguma kategorijas apstākļos, ievērojot



uzstādīšanas noteikumus.

● **Uzmanību!** Pirms ķēdes atkārtotas pieslēgšanas un tā pareizas darbības pārbaudīšanas, vienmēr pārbaudiet, vai tīkla vads ir pareizi uzstādīts. Neizmantojiet pagarinātājus, vairāku ligzdu rozetes vai adapterus.

**Tīkla spriegums un frekvence**

Atsaucieties uz vērtību, kas ir norādīta uz etiķetes tvaiku nosūcēja iekšpusē.

**Vadu pieslēgums**

⊥ : dzeltens/zalš

N : zils

L : brūns

## Strāvas kabeļa nomaiņa

Tvaika nosūcējs ir aprīkots ar īpašu strāvas kabeli; ja kabelis ir bojāts, pieprasiet to tehniskās palīdzības dienestam.

## GAISA NOSŪKŠANA

(nosūkšanas versijām)

Pievienojiet tvaika nosūcēju caurulēm un izplūdes atverēm pie sienas tā, lai to diametri būtu līdzvērtīgi gaisa izplūdes atverei (savienojuma atlokam).

Mazāka diametra cauruļu un izplūdes atveru lietošana izraisīs iesūkšanas veiktspējas samazināšanos un krasu trokšņa līmeņa palielināšanos.

Tādēļ mēs par to neuzņemamies atbildību.

! Lietojiet pēc iespējas īsāku cauruļvadu.

! Lietojiet cauruļvadu ar pēc iespējas mazāku izliekumu skaitu (maksimālais izliekuma leņķis: 90°).

! Izvairieties no krasām cauruļvada diametra izmaiņām.

! Uzņēmums atsakās no jebkādas atbildības, ja šie noteikumi netiek ievēroti.

## FILTRĒŠANA VAI NOSŪKŠANA?

! Jūsu tvaika nosūcējs ir gatavs lietošanai nosūcēja versijā.

Lai izmantotu tvaika nosūcēju filtrēšanas versijā, ir jāuzstāda atbilstošu PIEDERUMU KOMPLEKTS.

Pārbaudiet šīs rokasgrāmatas pirmajās lappusēs, vai PIEDERUMU KOMPLEKTS jau ir iekļauts komplektācijā vai arī tas ir jāiegādājas atsevišķi.

Piezīme: Ja tas ir iekļauts komplektācijā, dažos gadījumos papildu filtrēšanas sistēma, kuras pamatā ir aktīvā ogle, jau var būt uzstādīta uz tvaika nosūcēja.

Informācija par tvaika nosūcēja pārveidošanu no nosūcēja versijas uz filtrēšanas versiju jau ir ietverta šajā rokasgrāmatā.

### iesūkšanas versija

Tvaiki tiek izvadīti uz āru caur izplūdes cauruli, kas piestiprināta pie savienojošā atloka.

## ⚠ UZMANĪBU

Izvades caurule netiek nodrošināta, tā ir jānopērk.

Caurules diametram ir jābūt vienādam ar savienojuma gredzena diametru.

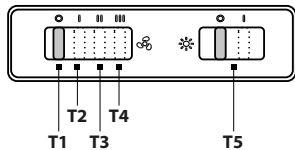
Ja tvaika nosūcējs ir aprīkots ar oglekļa filtru(-iem), tas(-ie) ir jānoņem.

### Filtrējošā versija

Iesūktais gaiss tiks attaukots un dezodorēts, pirms tas atgriežas telpā. Lai izmantotu tvaika nosūcēju šajā versijā, ir nepieciešams uzstādīt papildu filtrēšanas sistēmu, kuras pamatā ir aktīvā ogle.

## KOMANDAS

Tvaika nosūcējs ir aprīkots ar vadības paneli ar nosūkšanas ātruma regulētāju un gaismas slēdzi plīts virsmas apgaismošanai.



T1= motora IZSLĒGŠANA

T2= 1. ātrums

T3= 2. ātrums

T4= 3. ātrums

T5= gaismu IESLĒGŠANA/IZSLĒGŠANA.

## APKOPE

- **Tīrīšana:** Tīrīšanas veikšanai lietojiet tikai ar neitrālu šķidro mazgāšanas līdzekli samitrinātu drānu. Tīrīšanai neizmantojiet instrumentus vai rīkus.

- **XA Prettauku filtrs:** Tas ir jātīra reizi mēnesī (vai tad, kad filtra piesātinājuma indikatora sistēma - ja tāda ir jūsu modelim - norāda uz šo nepieciešamību), ar neagresīviem mazgāšanas līdzekļiem, manuāli vai trauku mazgājamā mašīnā zemā temperatūrā un ar īsa cikla režīmā.

Mazgājot trauku mazgājamā mašīnā tauku filtrs var zaudēt krāsu, bet tā filtrēšanas raksturlielumi paliek nemainīgi.

- Prettauku filtrs aiztur ēdiena gatavošanas laikā radušās tauku daļiņas. Mazgājot trauku mazgājamā mašīnā tauku filtrs var zaudēt krāsu, bet tā filtrēšanas raksturlielumi paliek nemainīgi.

- **XB Oglekļa filtrs (tikai filtrējošai versijai):**

Kasetne ir jāmaina vismaz reizi četros mēnešos. To NEVAR mazgāt vai atjaunot. Kā norādīts zīmējumu sadaļā: noņemiet tauku filtrus, katrā pusē uzlieciet vienu oglekļa filtru un piestipriniet to pie izstrādājuma. Ievietojiet no jauna prettauku filtrus.

### Apgaismojums

- **Lampas nomaīņa :** Atvienojiet izstrādājumu no elektrotīkla. Uzmanību! Pirms pieskarities lampām, pārļiecinieties, ka tās ir atdzisušas. Lampu tipam skatiet zīmējumu sadaļā sniegto norādi.

# UTILIZĀCIJA KALPOŠANAS LAIKA BEIGĀS



Šī ierīce ir marķēta saskaņā ar Eiropas direktīvu 2012/19/EK - UK SI 2013 Nr.3113, Elektrisko un elektronisko iekārtu atkritumi (EEIA).

Pārliecinieties, vai šis izstrādājums tiek pareizi likvidēts. Lietotājs palīdz novērst iespējamās negatīvās sekas videi un veselībai. Simbols uz izstrādājuma vai pievienotajā dokumentācijā norāda, ka šo izstrādājumu nedrīkst uzskatīt par sadzīves atkritumiem, bet tas jānogādā attiecīgajā savākšanas vietā elektrisko un elektronisko iekārtu pārstrādei. Atbrīvojoties no izstrādājuma saskaņā ar vietējiem noteikumiem par atkritumu apglabāšanu. Lai iegūtu plašāku informāciju par šī izstrādājuma apstrādi, reģenerāciju un pārstrādi, lūdzu, sazinieties ar vietējo iestādi, sadzīves atkritumu savākšanas pakalpojumu dienestu vai veikal, kur izstrādājums tika iegādāts.



Iepakojuma materiāls ir 100% pārstrādājams, un tas ir marķēts ar pārstrādes simbolu

## NOTEIKUMI

Iekārtas, kas projektētas, pārbaudītas un ražotas saskaņā ar drošības noteikumiem: EN/IEC 60335-1; EN/IEC 60335-2-31, EN/IEC 62233. Eksploataācijas īpašības: EN/IEC 61591; ISO 5167-1; ISO 5167-3; ISO 5168; EN/IEC 60704-1; EN/IEC 60704-2-13; EN/IEC 60704-3; ISO 3741; EN 50564; IEC 62301. EMC: EN 55014-1; CISPR 14-1; EN 55014-2; CISPR 14-2; EN/IEC 61000-3-2; EN/IEC 61000-3-3.

## DARBĪBAS KĻŪMES

Ja šķiet, ka kaut kas nedarbojas, pirms sazinieties ar pēc pārdošanas dienestu, veiciet šādas vienkāršas pārbaudes:

- Ja tvaika nosūcējs nedarbojas:

pārbaudiet, vai:

- nav strāvas padeves pārtraukuma
- ir izvēlēts ātrums

- Ja tvaika nosūcējs darbojas slikti:

pārbaudiet, vai:

- izvēlētais dzinēja apgriezīnu skaits ir pietiekams izdalīto dūmu un tvaiku daudzumam;
- virtuve ir pietiekami vēdināta, lai tajā varētu ieplūst gaiss;
- ogles filtrs nav nolietots (tvaika nosūcējs filtrēšanas versijā).

- Ja tvaika nosūcējs ir izslēgts normālas darbības laikā:

pārbaudiet, vai:

- nav strāvas padeves pārtraukuma;
- nav nostrādājusi daudzpolārā pārtraukšanas ierīce.

Darbības traucējumu gadījumā pirms sazināšanās ar pakalpojumu dienestu atvienojiet vismaz uz 5 sekundēm ierīci no strāvas padeves, izvelkot kontaktdakšu un pēc tam atkal to pievienojot. Gadījumā, ja darbības anomālija saglabājas, sazinieties ar pakalpojumu dienestu.

## TEHNISKIE DATI

Augstums (cm)	Platums (cm)	Dziļums (cm)	Izplūdes caurules $\Phi$ (cm)
23.7	56.4	28	12

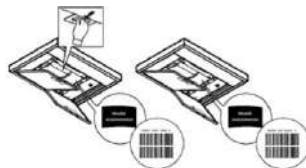


Sastāvdaļas, kas netiek piegādātas kopā ar produktu



Lai lejupielādētu drošības norādījumus, lietotāja rokasgrāmatu, tehnisko datu lapu un enerģijas datus:

- Apmeklējiet vietni: [docs.whirlpool.eu](https://docs.whirlpool.eu)
- Izmantojiet QR kodu
- **Sazinieties ar Tehniskās palīdzības dienestu** (pa tālruņa numuru, kas ir norādīts garantijas bukletā). Sazinoties ar Tehniskās palīdzības dienestu, norādiet produkta sērijas numuru, kas norādīts tehnisko datu plāksnītē.



## ЗАГАЛЬНІ ПРАВИЛА ТЕХНІКИ БЕЗПЕКИ

- Не вносьте змін ні в електричну, ні в механічну частину виробу або вихлопні труби.
- Перед будь-яким очищенням або обслуговуванням, відключіть пристрій від мережі електроживлення, витягнувши вилку або вимкнувши загальний вимикач приміщення.
- Під час всіх операцій по встановленню та обслуговуванню використовуйте рукавички.
- Пристроєм можуть користуватися діти віком не менше, ніж 8 років, а також особи з обмеженими фізичними можливостями, сенсорними або розумовими, або такі, що не мають досвіду або знань, але лише під наглядом, або після того, як вони отримали відповідні інструкції щодо безпечного використання пристрою та зрозуміли усю небезпеку, пов'язану з його використанням.
- Необхідно наглядати за дітьми, щоб вони не гралися з приладом.
- Очищення та обслуговування приладу не може виконуватися дітьми без нагляду.
- Приміщення має бути обладнане досить ефективною системою вентиляції, якщо прилад використовується одночасно з іншими пристроями, що працюють на газу або іншому паливі.
- Прилад слід почастише очищати як усередині, так і зовні (МІНІМУМ РАЗ НА МІСЯЦЬ). У будь-якому випадку, слідує вказівкам, приведеним в керівництві по техобслуговуванню.
- Недотримання правил очищення приладу, а також правил заміни і очищення фільтрів тягне за собою небезпеку займання.
- Категорично заборонено приготування їжі на відкритому вогні під виробом.
- **УВАГА:** Коли варильна поверхня увімкнена, доступні частини приладу можуть нагріватися.
- Не підключайте прилад до електричної мережі до повного завершення операцій установки.
- Що стосується заходів безпеки і технічних заходів, передбачених для випуску димів і випарів - строго дотримуйтеся приписів місцевих компетентних установ.
- Усмоктуване повітря не можна виводити в канал, який використовується для відведення димових газів, що генеруються пристроями для спалювання газу або інших видів палива.
- Не використовуйте та не залишайте витяжку без належним чином встановлених ламп, оскільки це може призвести до ураження електрострумом.
- **НІ В ЯКОМУ РАЗІ** не користуйтеся приладом без правильно встановленої решітки.
- **Виріб НІ В ЯКОМУ РАЗІ** не можна використовувати як опорну поверхню, якщо це не вказано явним чином.
- Під час установки використовуйте тільки ті гвинти, що поставляються в комплекті з пристроєм, або, якщо вони не входять в комплект, придбайте правильний тип гвинтів. Використовуйте гвинти належної довжини, як зазначено в Керівництві по установці.
- **Увага!** Неправильна установка гвинтів і кріпильних виробів, не у відповідності до цих інструкцій, може призвести до небезпеки ураження електричним струмом.
- Для заміни використовуйте тільки той тип ламп, який зазначено в розділі

технічного обслуговування системи освітлення цього посібника. • Використання відкритого полум'я шкодить фільтрам і може призвести до пожежі, тому цього слід уникати в будь-якому випадку. • Смажити їжу потрібно з обережністю, щоб нагріте масло не спалахнуло. • Якщо ви сумніваєтеся, зверніться до авторизованого сервісного центру або відповідного кваліфікованого персоналу.

**Увага!** Не використовуйте прилад з програматором, таймером, окремим дистанційним керуванням або будь-яким іншим пристроєм, який активується автоматично.

• Мінімальна відстань між опорною поверхнею ємностей на кухонному приладі та найнижчою частиною витяжки повинна бути не менше 50 см у разі електричних плит та 65 см у разі газових або комбінованих плит.

Якщо в інструкції з встановлення газової плити вказано більшу відстань, це необхідно враховувати.

Тримати прилад подалі від дітей до 3 років. Зберігайте прилад у недоступному місці для дітей до 8 років, що не перебувають під постійним наглядом дорослих.

**▲ УВАГА:** прилад не призначений для роботи із зовнішнім пристроєм або окремою системою дистанційного керування.

**▲** Цей прилад не призначений для професійного використання. Не використовуйте пристрій на відкритому повітрі.

**▲** Щоб уникнути ризику травмування, прилад повинен переміщатися та встановлюватися двома або більше людьми.

**▲** Установка, включаючи також будь-які підключення водопостачання (якщо є) та електричні з'єднання, а також ремонтні роботи повинні виконуватися кваліфікованим персоналом.

Після завершення установки відкладіть пакувальний матеріал (пластмасові деталі, полістирол тощо) поза досяжністю дітей, щоб уникнути ризику удушення.

Не використовуйте прилад, якщо у вас вологі руки або босоніж.

Ніколи не використовуйте парові прилади для чищення - ризик ураження електричним струмом.

Пакувальний матеріал на 100% піддається переробці і позначений символом переробки 

Пристрій може мати інший зовнішній вигляд, ніж той, що зображений на малюнках в цій інструкції, однак вказівки з використання, обслуговування і встановлення залишаються такими ж самими.

**Неухильно дотримуватися інструкцій, наведених в цьому посібнику.**

Відхиляється будь яка відповідальність за можливі несправності, пошкодження або пожежі, які виникли при використанні пристрою внаслідок недотримання інструкцій, наведених в даному посібнику. Прилад призначений для побутового використання з метою приготування їжі та всмоктування парів, що утворюються під час приготування. Не дозволяється використовувати з іншою метою (напр. для опалення приміщення). Виробник не несе жодної відповідальності за неналежне використання або помилкове налаштування команд.

- Уважно прочитайте інструкції: вони містять важливу інформацію по встановленню, використанню та безпеці.
- Заборонено вносити зміни в електричну частину пристрою.
- Перед встановленням пристрою переконайтеся у відсутності пошкоджених компонентів. В іншому випадку, зверніться до продавця і не продовжуйте установку.
- Важливо зберігати всі посібники, що супроводжують виріб, щоб мати можливість ознайомитися з ними в будь-який час. У випадку продажу, передачі або переміщення переконайтеся, що посібник залишиться разом з пристроєм.

## ЕЛЕКТРИЧНЕ ПІДКЛЮЧЕННЯ

Напруга мережі повинна відповідати напрузі, зазначеній на табличці з характеристиками, розташованій всередині витяжки. Якщо витяжка обладнана вилкою, підключайте її до розетки, яка відповідає чинним стандартам і розташована в доступному місці, навіть після встановлення. Якщо вилка відсутня (пряме підключення до мережі) або вилка знаходиться в недоступному місці і після установки, застосуєте відповідний стандарт біполярний перемикач, який забезпечує повне відключення від мережі в умовах III категорії перенапруги, відповідно до правил установки.

- **Увага!** Перед тим, як під'єднувати контур до мережі і перевіряти правильність роботи, завжди перевіряйте, щоб мережевий кабель був правильно змонтований.

Не використовуйте подовжувачі на кілька розеток або перехідники.

**Напруга і частота мережі**

Дивіться значення, вказане на табличці з даними всередині витяжки.

**Підключення дротів**

⚡: жовтий/зелений

N: синій

L: коричневий

## Заміна кабелю живлення

Витяжка оснащена спеціальним кабелем живлення, у разі пошкодження кабелю, будь ласка, зверніться до сервісного центру для його заміни.

## ВИХІД ПОВІТРЯ

(для витяжних версій)

Приєднати витяжку до труб і отворів стіни діаметром, еквівалентним діаметру виходу повітря (з'єднувальний фланець).

Використання труб і настінних випускних отворів меншого діаметра призведе до зменшення продуктивності всмоктування і різкого збільшення рівня шуму.

В цьому випадку виробник не несе жодної відповідальності.

! Використовуйте трубопровід необхідною довжиною.

! Використовуйте повітропровід з якомога меншою кількістю вигинів (максимальний кут: 90°).

! Уникайте різких змін в перерізі труби.

! Компанія знімає з себе будь-яку відповідальність у разі недотримання цих правил.



## ФІЛЬТРАЦІЯ ЧИ ВСМОКТУВАННЯ?

! Ваша витяжка готова до використання у версії зі всмоктуванням.

Для використання витяжки у фільтруючому варіанті необхідно встановити відповідний ДОДАТКОВИЙ КОМПЛЕКТ. Перевірте на перших сторінках цього посібника, чи входить до комплекту постачання КОМПЛЕКТ ДОДАТКОВОГО ОБЛАДНАННЯ, чи його необхідно придбати окремо.

Примітка: У стандартній комплектації в деяких випадках на витяжці може бути встановлена додаткова система фільтрації з активованим вугіллям.

Інформація про те, як переобладнати витяжку з витяжної версії у фільтруючу, вже міститься в цьому посібнику.

### Варіант відведення

Пара виводиться назовні через витяжну трубу, закріплену на з'єднувальному фланці.

### ⚠ УВАГА

Вивідна труба не постачається в комплекті і повинна бути придбана окремо.

Діаметр вивідної труби повинен дорівнювати діаметру з'єднувального кільця.

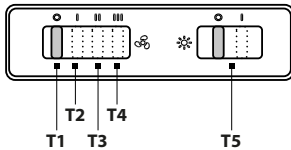
Якщо витяжка обладнана вугільним(и) фільтром(ами), фільтр(и) необхідно зняти.

### Варіант з фільтрацією

Повітря, що всмоктується, знежирюється та дезодорується перед поверненням у приміщення. Для використання витяжки в даному виконанні необхідно встановити додаткову систему фільтрів з активованим вугіллям.

## ЕЛЕМЕНТИ УПРАВЛІННЯ

Витяжка оснащена панеллю управління з регулятором швидкості всмоктування і регулятором освітлення варильної поверхні.



T1= ВИМК двигун

T2= 1° швидкість

T3= 2° швидкість

T4= 3° швидкість

T5= ВКЛ/ВИМК освітлення

## ТЕХОБСЛУГОВУВАННЯ

- **Очищення:** Під час очищення використовуйте виключно вологу тканину з нейтральним миючим засобом. Не використовуйте інструменти та прилади під час очищення.

**ЖА Жировловлювальний фільтр:** Його необхідно чистити один раз на місяць (або коли система індикації насичення фільтра - якщо вона передбачена на наявній моделі - вказує на цю необхідність), делікатними миючими засобами, вручну або в посудомийній машині при низьких температурах і на короткому циклі.

При митті в посудомийній машині, жировий фільтр може знебарвитися, але його фільтрувальні властивості залишаються незмінними.

- Жировловлювальний фільтр затримує частинки жиру, що утворюються під час приготування їжі. При митті в посудомийній машині, жировий фільтр може знебарвитися, але його фільтрувальні властивості залишаються незмінними.

- **ЖВ Вугільний фільтр (тільки для версії з фільтрацією):** Необхідно замінювати картридж не рідше одного разу на чотири місяці. Його НЕМОЖЛИВО помити або регенерувати. Як зазначено в розділі креслень: зніміть жировловлюючі фільтри, встановіть по одному вугільному фільтру з кожного боку і прикріпіть його до виробу. Знову встановіть жировловлюючі фільтри.

### Освітлення

- **Заміна лампочок :** Від'єднайте виріб від мережі електроживлення. Увага! Перш ніж торкатися до ламп, переконайтеся, що вони холодні. Відносно типу використовуваної лампи дивіться у розділі креслень.

# УТИЛІЗАЦІЯ ПІСЛЯ ЗАКІНЧЕННЯ ТЕРМІНУ СЛУЖБИ



Цей апарат маркований класифікаційним символом відповідно до Директиви 2012/19/EC - UK SI 2013 No.3113, Про відходи електричного та електронного обладнання (WEEE).

Контролюючи, щоб цей продукт утилізували належним чином. Користувач допомагає запобігти можливим негативним наслідкам для навколишнього середовища і здоров'я. Символ на самому виробі або супроводжувальній документації вказує, що при утилізації даного виробу з ним не можна поводитися як з будь-якими іншими побутовими відходами. Натомість його слід віддавати у відповідний пункт прийому електричного та електронного обладнання для подальшої утилізації. Утилізуйте його відповідно до місцевих правил утилізації відходів. За більш докладнішою інформацією про правила поводження з такими виробами, їх утилізації та переробки звертайтеся в місцеві органи влади, в службу по утилізації відходів або в магазин, в якому був придбаний даний пристрій.



Пакувальний матеріал на 100% піддається переробці і позначений символом переробки

## НОРМАТИВНІ ДОКУМЕНТИ

Устаткування спроектовано, протестовано та виготовлено згідно з такими стандартами безпеки: EN/IEC 60335-1; EN/IEC 60335-2-31, EN/IEC 62233. Робочі характеристики: EN/IEC 61591; ISO 5167-1; ISO 5167-3; ISO 5168; EN/IEC 60704-1; EN/IEC 60704-2-13; EN/IEC 60704-3; ISO 3741; EN 50564; IEC 62301. EMC: EN 55014-1; CISPR 14-1; EN 55014-2; CISPR 14-2; EN/IEC 61000-3-2; EN/IEC 61000-3-3.

## НЕСПРАВНОСТІ В РОБОТІ

Якщо вам здається, що щось не працює, перш ніж звертатися до сервісного центру, виконайте наступні прості перевірки:

- Якщо витяжка не працює:

Перевірте, що:

- Відсутні перебої в електропостачанні

- Було вибрано швидкість

- Якщо витяжка працює погано:

Перевірте, що:

- Обрана частота обертання двигуна є достатньою для наявної кількості диму і парів.

- Кухня має достатню вентиляцію для забезпечення припливу повітря.

- Вугільний фільтр не зношений (витяжка у версії з фільтрацією).

- Якщо витяжка вимкнулася під час нормальної роботи:

Перевірте, що:

- відсутні перебої в електропостачанні.

- багатополісний відсічний пристрій не спрацював.

У разі виникнення будь-якої несправності відключіть прилад від електромережі не менше ніж на 5 секунд, витягнувши вилку з розетки, а потім знову підключіть її до мережі. Якщо несправність не зникає, зверніться до сервісної служби.

## ТЕХНІЧНІ ХАРАКТЕРИСТИКИ

Висота (см)	Ширина (см)	Глибина (см)	Ø витяжної труби (см)
23.7	56.4	28	12



Компоненти, що не постачаються з приладом



Щоб завантажити інструкції з техніки безпеки, посібник користувача, технічний паспорт та енергетичні показники:

- Зайдіть на веб-сайт [docs.whirlpool.eu](https://docs.whirlpool.eu)
- Використовуйте QR-код
- Або зверніться до Сервісної служби (за номером телефону, вказаним у гарантійному талоні). При зверненні до служби післяпродажного обслуговування вкажіть коди, що містяться на заводській табличці виробу.

