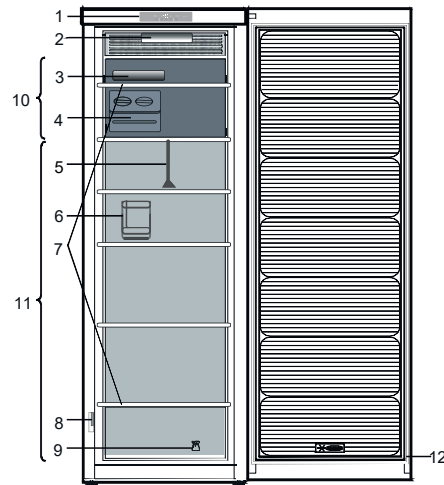


Read the Instructions for Use carefully before using the appliance.



1. Control panel
2. LED's lighting*
3. Ice packs*
4. Ice Mate* or Ice tray*
5. Drawer divider*
6. Bottle rack*
7. Glass shelves
8. Rating plate with commercial name
9. Door reversibility kit
10. Area for freezing fresh food or to store frozen food
11. Area for storing frozen foods
12. Door seal

* Available on selected models

HOW TO START THE APPLIANCE

After plugging the appliance to the mains, it starts the operation automatically. After starting the appliance, wait at least 4-6 hours before placing food into the appliance. When the appliance is connected to the power supply, the display lights up and all the icons appear on the display for approximately 1 second. The default (factory) values of the freezer compartment settings light-up.

HOW TO REVERSE THE DOOR SWING

- see enclosed Instructions for Use (Version_2)

It is recommended to reverse door swing by two persons.

There is not foreseen door reversibility for:

- models with integrated handle
- models with glass panel on the door.

Specifications, technical data and images may vary from model to model

To receive the assistance call the number shown on the warranty booklet or follow the instruction on the web site www.indesit.com

PARTY MODE indicator

ON/STANDBY indicator

FAST FREEZE indicator

ON/STANDBY button

To put the product in Stand-by, press and hold for 3 seconds. All the icons turn off except On/Standby indicator (⏻). To reactivate the appliance press once (briefly) this button.

PARTY MODE button

Press to activate/deactivate the Party Mode function. Use this function to chill drinks inside the freezer compartment.

Important: do not leave the bottle inside the freezer compartment longer than the function is active (30 minutes).

TEMPERATURE/FAST FREEZE button

Temperature Setting

The appliance is normally factory-set for operation at the recommended temperature of -18°C. The internal temperature can be adjusted between -16°C and -24°C, proceeding as follows:

- Press the temperature setting button (°C). The storage temperature can be changed by -1°C with each pressure of the button: the value changes cyclically between -16°C and -24°C.

Fast Freeze

- Press for 3 seconds to activate the Fast Freeze function (see the Instructions for Use) The function switches off automatically after about 50 hours.

TEMPERATURE DISPLAY



ALARM indicator (see the below Alarms Table)

ECO NIGHT indicator

BLACK OUT ALARM

Long Black-out Alarm indicator. (see the Instructions for Use)

ECO NIGHT (NIGHT TIME RATE) button

Press to activate/deactivate the Eco Night function. The Eco Night function enables appliance energy consumption to be concentrated in the reduced rate hours, generally at night (see the Instructions for Use).

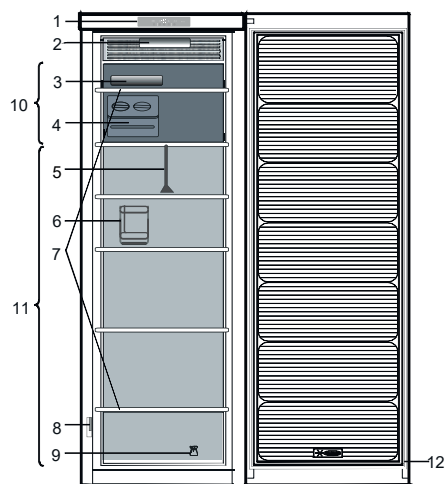
STOP ALARM button

Press in case of alarm.

ALARMS TABLE

ALARM TYPE	Signal	Cause	Cure
Door open alarm	The acoustical alarm is activated and the Alarm Indicator (⚠) blinks.	The door has remained open for more than 2 minutes.	Close the door or press the Stop Alarm to mute the acoustical alarm.
Temperature alarm	The Temperature display blinks (°C) and the Alarm Indicator (⚠) remains on.	The inside temperature is not adequate.	Press the Stop Alarm button (⚠); the acoustical alarm stops, the Temperature Display (°C) and the Alarm Indicator (⚠) remain on until a temperature < -10°C is reached.
Party Mode alarm	The Party Mode Indicator (⚠) blinks and the acoustical alarm is activated.	30 min. elapsed since Party Mode function has been activated. It is time to take out the bottle from the freezer (see Instructions for Use for more details).	Press the Party Mode button or alternatively Stop Alarm button to deactivate the Party Mode alarm - and remove the bottle from the freezer.
Long black-out alarm	The Black Out Alarm icon (⚠) remains on, the Alarm indicator (⚠) blinks and the Temperature display (°C) blinks, showing the maximum temperature reached during blackout.	Prolonged power failure, able to cause the inside temperature to increase to 0°C.	Press the Stop Alarm button (⚠); the acoustical alarm stops, the Temperature Display (°C) and the Alarm Indicator (⚠) remain on until a temperature < -10°C is reached.
Malfunction	The letter "F" blinks on the display (°C).	Product malfunction.	Contact the After-sales Service.

Прочетете внимателно инструкциите за употреба преди използване на уреда.



1. Контролен панел
2. Осветление със светодиоди*
3. Пакети с лед*
4. Приспособление за лед* или ваничка за лед*
5. Разделител на чекмеджето*
6. Поставка за бутилки*
7. Стъклени рафтове
8. Табелка с основните данни и търговското наименование
9. Комплект за обръщане на посоката на вратичката
10. Зона за замразяване на пресни храни или съхраняване на замразени храни
11. Зона за съхраняване на замразени храни
12. Уплътнение на вратичката

* Налично при определени модели

НАК ДА ВКЛЮЧИТЕ УРЕДА

След включването на уреда в електрическата мрежа той започва да работи автоматично. След стартиране на уреда, изчакайте поне 4 – 6 часа, преди да поставите храни в него. Когато уредът се свърже към захранването, дисплеят светва и всички икони се появяват на дисплея за около 1 секунда. Стойностите по подразбиране (фабрични) на настройките на отделението на фризера светват.

РЕВЕРСИРАНЕ НА ПОСОКАТА НА ОТВАРЯНЕ НА ВРАТИЧКАТА

- вижте приложените инструкции за употреба (Версия_2)
 Препоръчва се реверсирането на посоката на отваряне на вратичката да се извършва от двама души.
 Не е предвидено реверсиране на посоката на отваряне на вратичката за:
 - моделите с интегрирана дръжка
 - моделите със стъклен панел на вратичката.

Спецификациите, техническите данни и изображенията може да се различават при отделните модели

За да Ви бъде оказано съдействие, обадете се на номера, посочен в нижната за гаранцията, или следвайте инструкциите в уебсайта www.indesit.com

ИНДИКАТОР ЗА РЕЖИМ "ПАРТИ"

ИНДИКАТОР ВКЛ./В ГОТОВНОСТ

Индикатор за БЪРЗО ЗАМРАЗЯВАНЕ

БУТОН Вкл./В готовност

За да поставите уреда в режим на готовност, натиснете и задръжте за 3 секунди. Всички икони се изключват, с изключение на индикатора „Вкл./В готовност“ (⏻). За да активирате отново уреда, натиснете еднократно (за кратко) този бутон.

Бутон РЕЖИМ "ПАРТИ"

Натиснете за активиране/деактивиране на функцията за режим "Парти". Използвайте тази функция за охлаждане на напитки в отделението на фризера.
Важно: не оставяйте бутилката в отделението на фризера за по-дълго от времето, когато функцията е активна (30 минути).



ДИСПЛЕЙ ЗА ТЕМПЕРАТУРАТА

БУТОН Температура/Бързо замразяване

Настройка на температурата
 По принцип уредът е фабрично настроен за работа при препоръчвана температура от -18°C. Настройка на вътрешната температура между -16°C и -24°C може да се извърши по следния начин:
 • натиснете бутона за настройката на температурата (°C). Температурата за съхранение може да се променя на стъпки от -1°C с всяко натискане на бутона: стойността се променя в диапазона между -16°C и -24°C.
Бързо замразяване
 • Натиснете за 3 секунди, за да активирате функцията "Бързо замразяване" (вж. "Инструкции за употреба") Функцията се изключва автоматично след около 50 часа.

Индикатор за АЛАРМА (вижте таблицата на алармите по-долу)

ИНДИКАТОР ЗА eco night

АЛАРМА ЗА ВРЕМЕННО ПРЕКЪСВАНЕ НА ЕЛЕКТРОЗАХРАНВАНЕТО

Индикатор за алармата за продължително прекъсване на електрозахранването. (вижте инструкциите за употреба)

Бутон ECO NIGHT (НОЩНА ТАРИФА)

Натиснете за активиране/деактивиране на функцията Eco Night. Функцията Eco Night позволява консумацията на енергия на уреда да се концентрира в часовете с намалената тарифа, обикновено през нощта (вижте инструкциите за употреба).

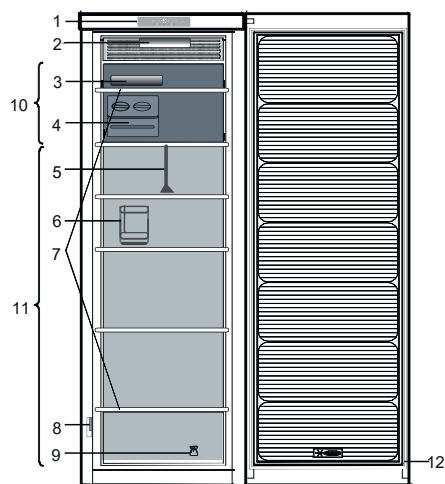
БУТОН "Спиране на аларма"

Натиснете при включване на аларма.

ТАБЛИЦА НА АЛАРМИТЕ

ВИД ЗВУКОВ СИГНАЛ	Сигнализация	Причина	Решение
Звук сигнал за отворена вратичка	Звуковият сигнал се активира и индикаторът „Аларма“ ⚠️ премигва.	Вратичката е оставена отворена за повече от 2 минути.	Затворете вратичката или натиснете "Спиране на аларма" за заглушаване на звуковата аларма.
Звук сигнал за температура	Дисплеят за температурата премигва (°C), а индикаторът „Аларма“ ⚠️ остава включен.	Вътрешната температура не е подходяща.	Натиснете бутона "Спиране на аларма" ⚠️; звуковият сигнал спира, дисплеят за температурата (°C) премигва и индикаторът "Аларма" ⚠️ остава включен, докато не бъде достигната температура, по-ниска от -10°C.
Аларма за режим "Парти"	Индикаторът за режима "Парти" ⚡️ премигва и звуковата аларма се активира.	Изминали са 30 мин. от активирането на функцията за режим "Парти". Време е да извадите бутилката от фризера (вижте инструкциите за употреба за повече подробности).	Натиснете бутона Режим "Парти" или бутона Спиране на аларма за деактивиране на алармата за режим "Парти" и извадете бутилката от фризера.
Аларма за продължително прекъсване на електрозахранването	Иконата на алармата за прекъсване на електрозахранването ⚡️ остава включена, а индикаторът „Аларма“ ⚠️ премигва, показвайки максималната достигната температура по време на прекъсване на електрозахранването.	Продължително прекъсване на захранването, което може да доведе до повишаване на температурата до 0°C.	Натиснете бутона "Спиране на аларма" ⚠️; звуковият сигнал спира, дисплеят за температурата (°C) премигва и индикаторът "Аларма" ⚠️ остава включен, докато не бъде достигната температура, по-ниска от -10°C.
Неизправност	На дисплея премигва буквата „F“ (°C).	Неизправност на уреда.	Свържете се с отдела за следпродажбено обслужване.

Antes de usar el electrodoméstico, lea atentamente las instrucciones de uso.



1. Panel de control
2. Iluminación de los LED*
3. Acumuladores de hielo*
4. Ice Mate* o Bandeja para hielo*
5. Divisor de cajones*
6. Repisa para botellas*
7. Bandejas de cristal
8. Placa de características con el nombre comercial
9. Kit de reversibilidad de puertas
10. Zona para congelar alimentos frescos o conservar alimentos congelados
11. Zona para conservar alimentos congelados
12. Junta de la puerta

* Disponible en determinados modelos

PUESTA EN MARCHA DEL ELECTRODOMÉSTICO

El electrodoméstico se pone en marcha automáticamente al enchufarlo. Después de poner en marcha el electrodoméstico, espere al menos 4-6 horas antes de colocar alimentos en su interior. Cuando el electrodoméstico está conectado a la red eléctrica, la pantalla se ilumina y se ven todos los iconos durante aproximadamente 1 segundo. Se encienden los valores predeterminados (de fábrica) del compartimento congelador.

CÓMO MODIFICAR EL SENTIDO DE APERTURA DE LA PUERTA

- consulte las Instrucciones de uso adjuntas (Versión_2)
Es recomendable que la modificación del sentido de apertura de la puerta se haga entre dos personas. No está prevista la reversibilidad de la puerta para:
- modelos con asa integrada
- modelos con panel de cristal en la puerta.

Las especificaciones, los datos técnicos y las imágenes podrían variar según el modelo.

Para recibir asistencia, llame al número que aparece en la garantía o siga las instrucciones del sitio web www.indesit.com

INDICADOR MODO PARTY

Indicador ENCENDIDO/EN ESPERA

Indicador CONGELACIÓN RÁPIDA

BOTÓN Encendido/En espera

Para que el producto pase al modo de espera, pulse y mantenga pulsado el botón durante 3 segundos. Todos los iconos se apagarán excepto el indicador Encendido/En espera. Para volver a activar el electrodoméstico, pulse una vez (brevemente) este botón.

Botón MODO PARTY

Pulse el botón para activar/desactivar la función Modo Party. Utilice esta función para refrigerar bebidas en el interior del compartimento congelador. **Importante:** no dejar la botella dentro del compartimento congelador una vez que la función se desactive (30 minutos).



BOTÓN TEMPERATURA/CONGELACIÓN RÁPIDA

Ajuste de temperatura

Normalmente el aparato viene configurado de fábrica para que funcione a la temperatura recomendada de -18 °C. La temperatura interior puede ajustarse entre -16 °C y -24 °C siguiendo las instrucciones siguientes:

- Pulse el botón de ajuste de temperatura (°C). Cada vez que se pulsa el botón se modifica la temperatura de conservación 1 °C: el valor cambia cíclicamente entre -16 °C y -24 °C.

CONGELACIÓN RÁPIDA

- Pulse el botón durante 3 segundos para activar la función Congelación rápida (consulte las Instrucciones de uso). Esta función se desconecta automáticamente después de 50 horas aproximadamente.

Indicador de ALARMA (consulte la siguiente Tabla de alarmas)

INDICADOR eco night

ALARMA DE CORTE DEL SUMINISTRO ELÉCTRICO

Indicador de alarma de corte del suministro eléctrico prolongado. (consulte las Instrucciones de uso)

BOTÓN ECO NIGHT (TARIFA NOCTURNA)

Pulse el botón para activar/desactivar la función Eco Night. La función Eco Night permite que el consumo de energía del electrodoméstico se concentre en las horas de tarifa reducida, normalmente, por la noche (consulte las Instrucciones de uso).

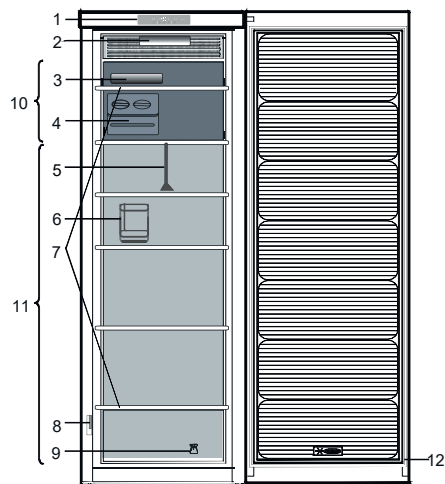
Botón DESACTIVAR ALARMA

Pulse si se ha producido una alarma.

TABLA DE ALARMAS

TIPO DE ALARMA	Indicación	Causa	Solución
Alarma de puerta abierta	La alarma acústica se activa y el indicador de Alarma parpadea.	La puerta ha estado abierta más de 2 minutos.	Cierre la puerta o pulse el botón de desactivación de alarma para detener la señal acústica.
Alarma de temperatura	El indicador de Temperatura parpadea (°C) y el indicador de Alarma permanece encendido.	La temperatura interior no es la adecuada.	Pulse el botón de Desactivación de alarma ; la señal acústica se desactiva, el indicador de Temperatura (°C) parpadea y el indicador de Alarma permanece encendido hasta que se alcanza una temperatura inferior a -10 °C.
Alarma de Modo Party	El indicador Modo Party parpadea y la señal acústica se activa.	Han transcurrido 30 min desde que se ha activado la función Modo Party. Debe sacarse la botella del congelador (consulte las Instrucciones de uso para obtener una información más detallada).	Pulse el botón Modo Party o el botón Desactivación de la alarma para desactivar la alarma Modo Party, y retire la botella del congelador.
Alarma de corte del suministro eléctrico prolongado	El icono de Alarma de apagón permanece encendido, el indicador de Alarma parpadea y el indicador de Temperatura (°C) parpadea, mostrando la temperatura máxima que se ha alcanzado durante el corte de suministro eléctrico.	Corte de suministro eléctrico prolongado, capaz de hacer que aumente la temperatura interior hasta los 0 °C.	Pulse el botón de Desactivación de alarma ; la señal acústica se desactiva, el indicador de Temperatura (°C) parpadea y el indicador de Alarma permanece encendido hasta que se alcanza una temperatura inferior a -10 °C.
Avería	La letra «F» parpadea en la pantalla (°C).	Avería del producto.	Póngase en contacto con el Servicio Posventa.

Înainte de a folosi aparatul, citiți cu atenție Instrucțiunile de utilizare.



1. Panoul de comandă
2. Iluminare cu LED-uri*
3. Acumulatori de frig*
4. Dispozitivul Ice Mate* sau tăvița pentru gheață*
5. Separator de sertar*
6. Grătar pentru sticle*
7. Rafturi de sticlă
8. Plăcuța cu date tehnice, cu numele comercial
9. Kit de reversibilitate pentru ușă
10. Zona pentru congelarea alimentelor proaspete sau pentru păstrarea alimentelor congelate
11. Zona pentru păstrarea alimentelor congelate
12. Garnitura ușii

* Disponibile la anumite modele

PUNEREA ÎN FUNCȚIUNE A APARATULUI

După ce ați conectat aparatul la rețeaua electrică, acesta începe să funcționeze automat. După pornirea aparatului, așteptați cel puțin 4-6 ore înainte de a introduce alimentele. Când aparatul este racordat la rețeaua de alimentare cu energie electrică, afișajul se luminează și toate simbolurile apar pe acesta timp de aproximativ 1 secundă. Valorile implicite (din fabricație) ale setărilor pentru compartimentul congelator se aprind pe afișaj.

INVERSAREA DIRECȚIEI DE DESCHIDERE A UȘII

- consultați Instrucțiunile de utilizare furnizate (Versiunea_2)
Se recomandă ca inversarea direcției de deschidere a ușii să fie efectuată de două persoane.
Kitul de reversibilitate nu este prevăzut la:
- modelele cu mâner integrat
- modelele cu panou de sticlă pe ușă.

Specificațiile, datele tehnice și imaginile pot varia în funcție de model

Pentru asistență, sunați la numărul indicat pe certificatul de garanție sau urmați instrucțiunile de pe site-ul web www.indesit.com

Indicatorul MODUL PARTY

Indicator PORNIT/STANDBY

Indicatorul CONGELARE RAPIDĂ

Butonul PORNIRE/STANDBY

Pentru a pune aparatul în stand-by, apăsați și țineți apăsat butonul timp de 3 secunde. Toate simbolurile se sting, în afară de indicatorul Pornire/Standby . Pentru a activa din nou aparatul, apăsați o dată (scurt) pe acest buton.

Butonul MOD PARTY

Apăsați pentru a activa/dezactiva funcția Mod Party. Folosiți această funcție pentru a răci băuturile în compartimentul congelator.
Important: lăsați sticla în compartimentul congelator doar cât timp funcția este activă (30 de minute).

Butonul TEMPERATURĂ/CONGELARE RAPIDĂ

Setarea temperaturii

În mod normal, aparatul este reglat din fabrică pentru funcționarea la temperatura recomandată de -18 °C. Este posibilă reglarea temperaturii interne între -16 °C și -24 °C, procedând în modul următor:

- Apăsați pe butonul de setare a temperaturii (°C). Temperatura de depozitare poate fi modificată cu -1°C la fiecare apăsare pe buton: valoarea se modifică în mod ciclic între -16°C și -24°C.

Congelarea rapidă

- Apăsați timp de 3 secunde pentru activarea funcției Congelare rapidă (a se consulta Instrucțiunile de utilizare)
Funcția se oprește automat după aproximativ 50 de ore.

AFIȘAJUL TEMPERATURII



Indicatorul ALARMĂ (consultați Tabelul de alarme de mai jos)

Indicatorul ECO NIGHT

ALARMA DE ÎNTRERUPERE A CURENTULUI
Indicatorul de alarmă de întrerupere prelungită a curentului.
(consultați Instrucțiunile de utilizare)

Butonul ECO NIGHT (TARIF DE NOAPTE)

Apăsați pentru a activa/dezactiva funcția Eco Night. Funcția Eco Night permite concentrarea consumului de energie al aparatului în orele cu tarif scăzut, de obicei noaptea (consultați Instrucțiunile de utilizare).

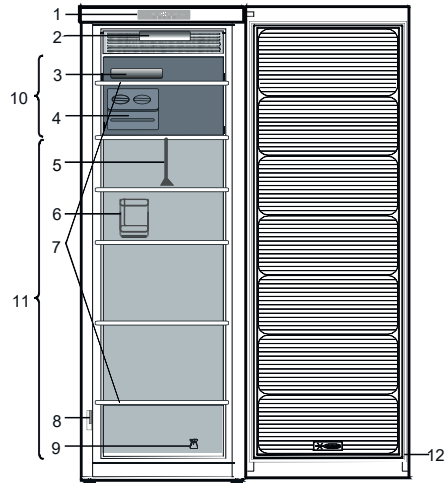
Butonul OPRIRE ALARMĂ

Apăsați când se declanșează o alarmă.

TABEL DE ALARME

TIP DE ALARMĂ	Semnal	Cauză	Soluție
Alarmă ușă deschisă	Alarma acustică este activată și indicatorul Alarmă clipește.	Ușa a rămas deschisă mai mult de 2 minute.	Închideți ușa sau apăsați pe butonul Oprire alarmă pentru a întrerupe alarma acustică.
Alarma de temperatură	Afișajul temperaturii clipește (°C) și indicatorul Alarmă rămâne aprins.	Temperatura din interior nu este adecvată.	Apăsați butonul Oprire alarmă ; alarma acustică se oprește, afișajul temperaturii (°C) și indicatorul Alarmă rămân aprinse până când se atinge o temperatură de < -10 °C.
Alarma Mod Party	Indicatorul Mod Party clipește și alarma acustică este activată.	Au trecut 30 de minute de la activarea funcției Mod Party. E timpul să scoateți sticla din congelator (pentru mai multe detalii, consultați Instrucțiunile de utilizare).	Apăsați pe butonul Mod Party sau pe butonul Oprire alarmă pentru a dezactiva alarma Mod Party - și scoateți sticla din congelator.
Alarma de întrerupere prelungită a curentului	Pictograma Alarmă de întrerupere a curentului rămâne aprinsă, indicatorul Alarmă și afișajul temperaturii (°C) clipește, cel din urmă indicând temperatura maximă atinsă în timpul penei de curent.	Întreruperea prelungită a alimentării cu curent poate cauza creșterea temperaturii din interior la 0°C.	Apăsați butonul Oprire alarmă ; alarma acustică se oprește, afișajul temperaturii (°C) și indicatorul Alarmă rămân aprinse până când se atinge o temperatură de < -10 °C.
Defecțiune	Litera „F” clipește pe afișaj (°C).	Defectarea produsului.	Contactați serviciul de asistență tehnică post-vânzare.

Lesen Sie vor Gebrauch des Geräts die Gebrauchsanleitung aufmerksam durch.



1. Bedientafel
2. LED-Innenbeleuchtung*
3. Kühlakkus*
4. Ice Mate* oder Eiswürfelbehälter*
5. Schubladen-Trennelement*
6. Flaschenfach*
7. Glasablagen
8. Typenschild mit Handelsnamen
9. Bausatz für Türanschlagwechsel
10. Bereich zum Einfrieren von frischen Lebensmitteln oder zum Lagern von Tiefkühlware
11. Bereich zum Aufbewahren von gefrorenen Lebensmitteln
12. Türdichtung

* Verfügbar bei ausgewählten Modellen

INBETRIEBNAHME DES GERÄTES

Den Netzstecker in die Steckdose stecken; das Gerät startet automatisch. Warten Sie nach der Inbetriebnahme des Gerätes mindestens 4-6 Stunden mit dem Einlegen von Lebensmitteln. Nach dem Anschluss an das Stromnetz leuchtet das Display auf und ungefähr 1 Sekunde lang werden alle Symbole angezeigt. Die werkseitigen Einstellwerte des Gefrierfachs werden eingeblendet.

TÜRANSCHLAG WECHSELN

- siehe beigefügte Gebrauchsanleitung (Version_2)
 Es wird empfohlen, den Türanschlag zu zweit zu wechseln. In folgenden Fällen ist kein Türanschlagwechsel vorgesehen:
 - bei Modellen mit integriertem Griff
 - bei Modellen mit Glasbedienfeld in der Tür.

Spezifikationen, technische Daten und Abbildungen können von Modell zu Modell unterschiedlich ausfallen

Rufen Sie die Nummer in dem Garantieheft an oder folgen Sie den Anweisungen auf der Internetseite www.indesit.com

PARTY-MODUS-Anzeige

ON/STAND-BY-Anzeige

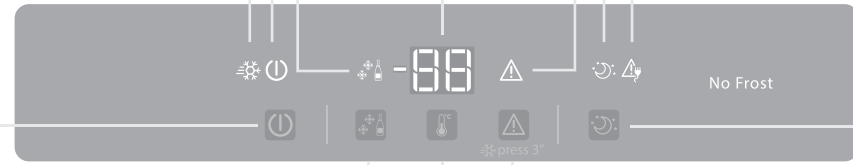
Anzeige SCHNELL EINFRIEREN

ON/STAND-BY-Taste
 Halten Sie die Taste 3 Sekunden lang gedrückt, um das Gerät in den Stand-by-Modus zu schalten. Alle Symbole außer der On/Stand-by-Anzeige (⏻) schalten ab. Drücken Sie diese Taste einmal (kurz), um das Gerät erneut zu aktivieren.

PARTY-MODUS-Taste
 Drücken Sie die Taste, um den Party-Modus zu aktivieren oder zu deaktivieren. Verwenden Sie diese Funktion, um Getränke im Gefrierfach zu kühlen. **Wichtig:** lassen Sie die Flasche nicht länger im Gefrierfach, als die Laufzeit der Funktion (30 Minuten).

TASTE TEMPERATUR/SCHNELL einfrieren
Temperatureinstellung
 In der Regel wird dieses Gerät ab Werk auf die empfohlene Betriebstemperatur von -18 °C eingestellt. Die Innentemperatur kann folgendermaßen zwischen -16 °C und -24°C eingestellt werden:
 • Drücken Sie die Temperatur-Einstelltaste (°C). Mit jedem Tastendruck wird die Lagertemperatur um -1 °C geändert: Der Wert wechselt zyklisch zwischen -16 °C und -24 °C.
Schnell Einfrieren
 • Drücken Sie diese Taste 3 Sekunden lang, um die Funktion Schnell einfrieren zu aktivieren (siehe Gebrauchsanleitung). Nach etwa 50 Stunden schaltet die Funktion automatisch ab.

TEMPERATURDISPLAY



ALARM-Anzeige (siehe Alarmtabelle unten)

ECO NIGHT-Anzeige

STROMAUSFALL-ALARM
 Anzeige für langen Stromausfall. (Siehe Gebrauchsanleitung)

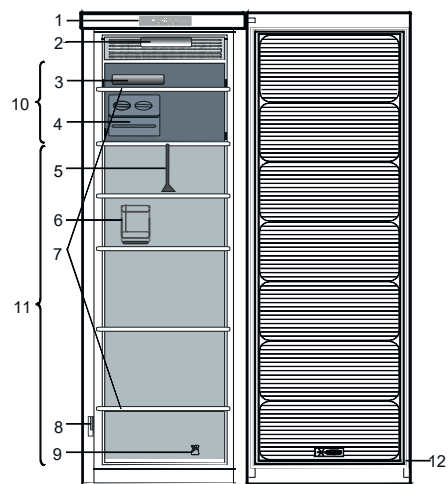
ECO NIGHT-TASTE (NACHTSTROMNUTZUNG)
 Drücken Sie die Taste, um die Funktion Eco Night zu aktivieren oder zu deaktivieren. Mit der Funktion Eco Night verbraucht das Gerät seine Energie hauptsächlich in den Phasen in denen günstiger Strom verfügbar ist (siehe Gebrauchsanleitung).

TASTE ALARM-Stopp
 Drücken Sie diese Taste im Alarmfall.

ALARMTABELLE

ALARMTYP	Anzeige	Ursache	Abhilfe
Alarm Tür offen	Der akustische Alarm wird aktiviert und die Alarmanzeige (⚠) blinkt.	Die Tür war länger als 2 Minuten geöffnet.	Schließen Sie die Tür oder drücken Sie Alarm stoppen, um das akustische Signal abzuschalten.
Temperaturalarm	Die Temperaturanzeige blinkt (°C) und die Alarmanzeige (⚠) leuchtet.	Die Innentemperatur ist nicht ausreichend.	Drücken Sie die Taste „Alarm stoppen“ (⚠); das akustische Signal schaltet ab, die Temperaturanzeige (°C) und die Alarmanzeige (⚠) bleiben an, bis eine Temperatur < -10 °C erreicht ist.
Party-Modus-Alarm	Die Party-Modus-Anzeige (🍹) blinkt und der akustische Alarm ist aktiviert.	Seit der Aktivierung des Party-Modus sind 30 Minuten vergangen. Es ist Zeit, die Flasche aus dem Gefrierfach zu nehmen (weitere Details siehe Gebrauchsanleitung).	Drücken Sie die Taste Party-Modus oder die Taste Alarm-Stopp, um den Party-Modus-Alarm zu beenden und nehmen Sie die Flasche aus dem Gefrierfach.
Langer Stromausfall-Alarm	Die Stromausfall-Alarm-Anzeige (🔌) bleibt an, die Alarm-Anzeige (⚠) blinkt und die Temperaturanzeige (°C) blinkt und zeigt die während des Stromausfalls erreichte Höchsttemperatur an.	Längerer Stromausfall, durch den die Innentemperatur auf 0 °C ansteigen kann.	Drücken Sie die Taste „Alarm stoppen“ (⚠); das akustische Signal schaltet ab, die Temperaturanzeige (°C) und die Alarmanzeige (⚠) bleiben an, bis eine Temperatur < -10 °C erreicht ist.
Störung	Der Buchstabe „F“ blinkt auf dem Display (°C).	Produktstörung.	Kontaktieren Sie den Kundendienst.

Ler cuidadosamente as Instruções de Uso antes de usar o aparelho.



1. Painel de controlo
2. Luz do LED*
3. Pacotes de gelo*
4. Ice Mate* ou Tabuleiro de gelo*
5. Divisória de gaveta*
6. Prateleira para garrafas*
7. Prateleiras de vidro
8. Placa de classificação com nome comercial
9. Kit de reversibilidade da porta
10. Zona para congelar alimentos frescos ou para armazenar alimentos congelados
11. Zona para armazenar alimentos congelados
12. Vedantes da porta

* Disponível em modelos selecionados

COMO INICIAR O APARELHO

Depois de ligar o aparelho à rede eléctrica, este inicia o funcionamento automaticamente. Depois de ligar o aparelho, esperar pelo menos 4-6 horas antes de colocar os alimentos no aparelho. Quando o aparelho está ligado à fonte de alimentação, o visor acende e todos os ícones aparecem no visor durante aproximadamente 1 segundo. Os valores predefinidos (de fábrica) das definições do compartimento congelador acendem-se.

COMO REVERTER A OSCILAÇÃO DA PORTA

- consultar as instruções de uso incluídas (versão_2)
 Recomenda-se a inversão da abertura da porta por duas pessoas. Não está prevista reversibilidade da porta para:
 - modelos com pega integrada
 - modelos com painel de vidro na porta.

As especificações, dados técnicos e imagens podem variar de modelo para modelo

Para receber assistência ligar para o número indicado no folheto de garantia ou seguir as instruções do sítio web www.indesit.com

Indicador do MODO FESTA

Indicador LIGADO/EM ESPERA

Indicador CONGELAÇÃO RÁPIDA

Botão LIGAR/EM ESPERA

Para colocar o produto em Espera, premir e manter premido durante 3 segundos. Todos os ícones são desligados, exceto o indicador Ligado/Em Espera. Para reativar o aparelho premir uma vez (ligeiramente) este botão.

Botão MODO FESTA

Premir para ativar/desativar a função Modo festa.

Usar esta função para refrigerar bebidas dentro do compartimento congelador.

Importante: não deixar a garrafa dentro do congelador durante mais tempo do que a função estiver ativa (30 minutos).



VISOR DA TEMPERATURA

Indicador de ALARME (consultar a tabela de alarmes abaixo)

Indicador ECO NOITE

ALARME DE CORTE DE ENERGIA

Indicador de alarme de corte de energia longo, (consultar as Instruções de utilização)

Botão ECO NOITE (TAXA NOTURNA)

Premir para ativar/desativar a função Eco Noite. A função Eco Noite permite concentrar o consumo de energia do aparelho nas horas de taxa reduzida, geralmente à noite (ver Instruções de utilização).

Botão PARAR ALARME

Premir em caso de alarme.

Botão TEMPERATURA/CONGELAÇÃO RÁPIDA

Definição da temperatura

O aparelho é normalmente configurado de fábrica para funcionar à temperatura recomendada de -18°C. A temperatura interior pode ser ajustada entre -16°C e -24°C, procedendo como se segue:

- Premir o botão de definição da temperatura (°C). A temperatura de armazenamento pode ser alterada em -1°C a cada pressão do botão: o valor muda ciclicamente entre -16°C e -24°C.

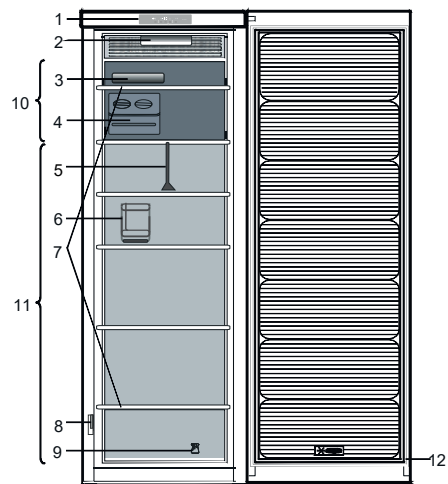
Congelação rápida

- Premir durante 3 segundos para ativar a função Congelação rápida (consultar Instruções de Utilização). A função desliga-se automaticamente após cerca de 50 horas.

TABELA DE ALARMES

TIPO DE ALARME	Sinal	Causa	Solução
Alarme de abertura da porta	O alarme sonoro é ativado e o indicador de alarme pisca.	A porta permaneceu aberta durante mais de 2 minutos.	Fechar a porta ou premir Parar Alarme para silenciar o alarme sonoro.
Alarme de temperatura	O visor da temperatura pisca (°C) e o indicador de alarme permanece aceso.	A temperatura interior não é adequada.	Premir o botão Parar Alarme ; o alarme sonoro para, o visor da temperatura (°C) e o Indicador de Alarme permanecem acesos até que uma temperatura < -10°C seja atingida.
Alarme do modo festa	O Indicador do Modo Festa* pisca e o alarme sonoro é ativado.	Passaram 30 minutos desde que a função Modo festa foi ativada. É hora de retirar a garrafa do congelador (consultar Instruções de Uso para mais detalhes).	Premir o botão Modo Festa ou, em alternativa, o botão Parar Alarme para desativar o alarme do Modo Festa - e retirar a garrafa do congelador.
Alarme de corte de energia longo	O ícone do Alarme de corte de energia permanece aceso, o indicador de Alarme pisca e o visor da temperatura (°C) pisca, mostrando a temperatura máxima atingida durante o corte de energia.	Falha de energia prolongada, capaz de fazer com que a temperatura interior aumente para 0°C.	Premir o botão Parar Alarme ; o alarme sonoro para, o visor da temperatura (°C) e o Indicador de Alarme permanecem acesos até que uma temperatura < -10°C seja atingida.
Funcionamento incorreto	A letra "F" pisca no visor (°C).	Funcionamento incorreto do produto	Contactar o serviço pós-venda.

Pirms ierīces lietošanas uzmanīgi izlasiet lietošanas instrukciju.



1. Vadības panelis
2. LED apgaismojums*
3. Ledus iepakojumi*
4. Ice Mate* vai Ice tray*
5. Atvilktnu sadalītājs*
6. Pudēļu statīvs*
7. Stikla plaukti
8. Vērtējuma plāksnīte ar komercnosaukumu
9. Durvju grozāmības komplekts
10. Vieta svaigu pārtikas produktu sasaldēšanai vai saldētu pārtikas produktu uzglabāšanai
11. Telpa saldētu pārtikas produktu uzglabāšanai
12. Durvju blīvējums

* Pieejams atsevišķiem modeļiem

KĀ IEDARBINĀT IERĪCI

Pēc ierīces pieslēgšanas elektrotīklam tā automātiski sāk darboties. Pēc ierīces iedarbināšanas pirms ēdiena ievietošanas ierīcē nogaidiet vismaz 4-6 stundas. Kad ierīce ir pievienota strāvas padevei, displejs iedegas un visas ikonas parādās displejā aptuveni uz 1 sekundi. Ieslēdzas saldētavas nodalījuma iestatījumu noklusējuma (rūpnīcas) vērtības.

KĀ APGRIEZT DURVJU ŠŪPOLES

- skatīt pievienoto lietošanas instrukciju (versija_2)
 Durvju šūpoles ir ieteicams apgriezt atpakaļgaitā, ja to dara divas personas. Durvju atgriezeniskums nav paredzēts:
 - modeļi ar iebūvētu rokturi
 - modeļi ar stikla paneli uz durvīm.

Specifikācijas, tehniskie dati un attēli var atšķirties atkarībā no modeļa

Lai saņemtu palīdzību, zvaniet uz garantijas bukletā norādīto tālruna numuru vai sekojiet norādījumiem tīmekļa vietnē www.indesit.com

PARTY MODE indikators

Ieslēgšanas/ Gaidīšanas režīma indikators

FAST FREEZE indikators

Gaidīšanas režīma ieslēgšanas/izslēgšanas poga

Lai pārslēgtu ierīci gaidīšanas režīmā, nospiediet un turiet nospiestu 3 sekundes. Visas ikonas ir izslēgtas, izņemot ieslēgšanas/stāvokļa indikatoru . Lai atkārtoti aktivizētu ierīci, vienu reizi (īsi) nospiediet šo pogu.

BALLĪŠU REŽĪMS poga

Nospiediet, lai aktivizētu/deaktivizētu Ballīšu režīms funkciju.

Šo funkciju izmantojiet, lai atdzesētu dzērienus saldētavas nodalījumā.

Svarīgi: neatstājiet pudeli saldētavas nodalījumā ilgāk, nekā šī funkcija ir aktīva (30 minūtes).

TEMPERĀTURAS/FAST FREEZE poga

Temperatūras iestatīšana

Ierīce parasti rūpnīcā ir iestatīta darbam ieteicamajā -18°C temperatūrā. Iekšējo temperatūru var regulēt no -16°C līdz -24°C, rīkojoties šādi:

- Nospiediet temperatūras iestatīšanas pogu (°C). Uzglabāšanas temperatūru var mainīt par -1 °C ar katru pogas nospiešanu: vērtība cikliski mainās no -16 °C līdz -24 °C.

Ātra sasaldēšana

- Nospiediet 3 sekundes, lai aktivizētu ātrās sasaldēšanas funkciju (skat. lietošanas instrukciju) Funkcija automātiski izslēdzas pēc aptuveni 50 stundām.

TEMPERĀTURAS DISPLEJS



ALARM indikators (skat. zemāk redzamo traukmes tabulu)

ECO NIGHT indikators

SIGNALIZĀCIJA PAR APTUMŠOŠANOS

Ilgstošs signalizācijas indikators, (skat. lietošanas instrukciju)

Poga ECO NIGHT (nakts laika režīms)

Nospiediet, lai aktivizētu/deaktivizētu funkciju Eco Night. Funkcija Eco Night ļauj koncentrēt ierīces enerģijas patēriņu samazinātā režīmā, parasti naktī (skatīt lietošanas instrukciju).

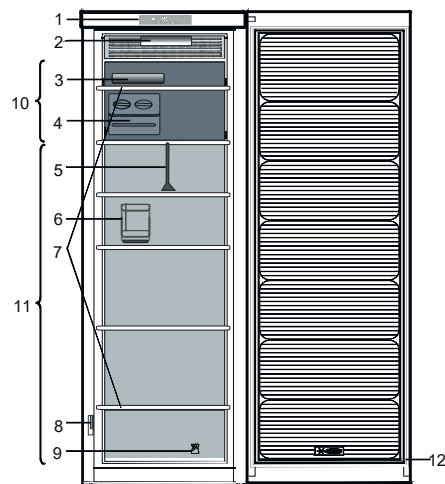
STOP-TRAUKSTS poga

Nospiediet traukmes gadījumā.

BRĪDINĀJUMU TABULA

ALARMAS VEIDS	Signāls	Cēlonis	Risinājums
Durvju atvēršanas signalizācija	Tiek aktivizēts akustiskais traukmes signāls un mirgo traukmes indikators	Durvis ir atvērtas ilgāk par 2 minūtēm.	Aizveriet durvis vai nospiediet Stop-trauksts, lai izslēgtu skaņas signālu.
Temperatūras traukmes signāls	Temperatūras displejs mirgo (°C), bet traukmes indikators paliek ieslēgts.	Iekšējā temperatūra nav atbilstoša.	Nospiediet pogu Stop-trauksts ; akustiskais traukmes signāls apstājas, temperatūras displejs (°C) un traukmes indikators paliek ieslēgts, līdz tiek sasniegta temperatūra < -10 °C.
Ballīšu režīms traukmes signāls	Mirgo Ballīšu režīms indikators un tiek aktivizēta akustiskā trausme.	kopš ir aktivizēta Ballīšu režīms funkcija, ir pagājušas 30 minūtes. Ir pienācis laiks izņemt pudeli no saldētavas (sīkāku informāciju skatiet lietošanas instrukcijā).	Nospiediet Ballīšu režīms pogu vai arī Stop-trauksts pogu, lai deaktivizētu Ballīšu režīms traukmes signālu, un izņemiet pudeli no saldētavas.
Ilgstoša aptumšošanas signalizācija	Traukmes signāla ikona "Black Out Alarm" paliek ieslēgta, traukmes indikators mirgo un temperatūras indikators (°C) mirgo, parādot maksimālo temperatūru, kas sasniegta izslēgšanas laikā.	Ilgstošs strāvas padeves pārtraukums, kas var izraisīt iekšējās temperatūras paaugstināšanos līdz 0°C.	Nospiediet pogu Stop-trauksts ; akustiskais traukmes signāls apstājas, temperatūras displejs (°C) un traukmes indikators paliek ieslēgts, līdz tiek sasniegta temperatūra < -10 °C.
Darbības traucējumi	Displejā mirgo burts "F" (°C).	Produkta nepareiza darbība.	Sazinieties ar pēcpalīdzības servisu.

Prieš naudodami prietaisą atidžiai perskaitykite naudojimo instrukciją.



1. Kontrolės skydelis
2. LED apšvietimas*
3. Ledo paketai*
4. Ice Mate* arba ledo dėklas*
5. Stalčių pertvara*
6. Butelių stovas*
7. Stiklinės lentynos
8. Vertinimo lentelė su komerciniu pavadinimu
9. Durų apverčiamumo rinkinys
10. Zona šviežiam maistui šaldyti arba šaldytam maistui laikyti
11. Šaldytų maisto produktų laikymo vieta
12. Durų sandarinimas

* Galima įsigyti pasirinktuose modeliuose

KAIP ĮJUNGTI PRIETAISĄ

Įjungus prietaisą į elektros tinklą, jis pradeda veikti automatiškai. Įjungę prietaisą, prieš dėdami į jį maistą palaukite bent 4-6 valandas. Kai prietaisas prijungiamas prie maitinimo šaltinio, ekranas užsidega ir maždaug 1 sekundę ekrane pasirodo visos piktogramos. Užsidega numatytosios (gamyklinės) šaldiklio skyriaus nustatymų vertės.

KAIP PAKEISTI DURŲ VARSTYMO KRYPTĮ

- žr. pridedamą naudojimo instrukciją (Version_2)
- Rekomenduojama, kad durų varstymą atbuline eiga atliktų du asmenys. Nenumatytas durų grįžtamumas:
- modeliai su integruota rankena
- modeliai su stikliniu durelių skydeliu.

Specifikacijos, techniniai duomenys ir vaizdai gali skirtis priklausomai nuo modelio

Norėdami gauti pagalbą, skambinkite garantiniame buklete nurodytu numeriu arba vadovaukitės interneto svetainėje pateiktais nurodymais www.indesit.com

VAKARĖLIO REŽIMAS indikatorius

Įjungimo / budėjimo režimo indikatorius

FAST FREEZE indikatorius

ĮJUNGIMO / budėjimo režimo mygtukas

Norėdami perjungti gaminį į budėjimo režimą, paspauskite ir palaikykite 3 sekundes. Visos piktogramos išsijungia, išskyrus įjungimo / budėjimo indikatorius. Norėdami vėl įjungti prietaisą, vieną kartą (trumpai) paspauskite šį mygtuką.

VAKARĖLIO REŽIMAS mygtukas

Paspauskite, kad įjungtumėte / išjungtumėte Vakarėlio režimas funkciją. Naudokite šią funkciją gėrimams atšaldyti šaldiklio skyriuje.

Svarbu: nepalikite butelio šaldiklio skyriuje ilgiau, nei veikia funkcija (30 minučių).

TEMPERATŪROS RODMUO



TEMPERATŪROS / greito užšaldymo mygtukas Temperatūros nustatymas

Įprastai gamykloje prietaisas nustatomas veikti rekomenduojamoje -18 °C temperatūroje. Vidinę temperatūrą galima reguliuoti nuo -16 °C iki -24 °C, atliekant šiuos veiksmus:

- Paspauskite temperatūros nustatymo mygtuką (°C). Kiekviena mygtuko paspaudimu laikymo temperatūrą galima keisti -1 °C: vertė cikliškai keičiasi nuo -16 °C iki -24 °C.

Greitas užšaldymas

- Paspauskite 3 sekundes, kad įjungtumėte greito užšaldymo funkciją (žr. naudojimo instrukciją). Ši funkcija automatiškai išsijungs maždaug po 50 valandų.

ALARM indikatorius (žr. toliau pateiktą aliarmų lentelę)

ECO NIGHT indikatorius

ALLARME BLACK OUT

Ilgas užtemimo signalo indikatorius, (žr. naudojimo instrukciją)

Mygtukas ECO NIGHT (nakties laiko norma)

Paspauskite, kad įjungtumėte/išjungtumėte "Eco Night" funkciją. Funkcija "Eco Night" leidžia sukcentruoti prietaiso energijos suvartojimą sumažinto tarifo valandomis, paprastai naktį (žr. naudojimo instrukciją).

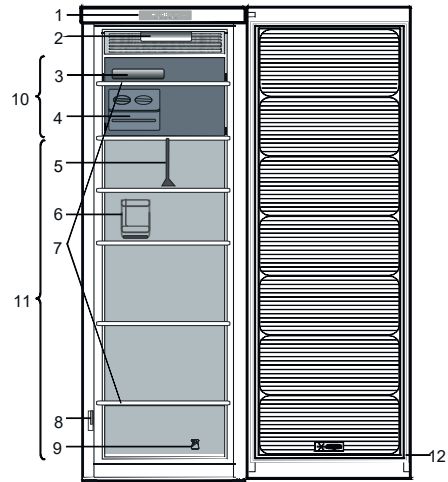
Stop SIGNALAS mygtukas

Paspauskite aliarmo atvejų.

PAVOJAUS SIGNALŲ LENTELE

ALARMO TIPAS	Signalas	Priežastis	Sprendimas
Atidarytų durų signalizacija	Įjungiamas garsinis pavojaus signalas ir mirksi pavojaus indikatorius	Durys liko atidarytos ilgiau nei 2 minutes.	Uždarykite duris arba paspauskite Stop signalas, kad nutildytumėte garsinį signalą.
Temperatūros signalas	Temperatūros ekranas mirksi (°C), o pavojaus indikatorius lieka įjungtas.	Vidinė temperatūra nėra tinkama.	Paspauskite mygtuką Stop signalas ; garsinis pavojaus signalas sustoja, temperatūros rodmuo (°C) ir pavojaus indikatorius šviečia tol, kol pasiekiamas temperatūra < -10 °C.
Vakarėlio režimas signalizacija	Mirksi Vakarėlio režimas indikatorius* įjungiamas garsinis signalas.	nuo Vakarėlio režimas funkcijos įjungimo praėjo 30 min. Laikas išimti buteliuką iš šaldiklio (daugiau informacijos rasite naudojimo instrukcijoje).	Paspauskite Vakarėlio režimas mygtuką arba mygtuką Stop signalas, kad išjungtumėte Vakarėlio režimas signalą, ir išimkite butelį iš šaldiklio.
Ilgas užtemimo signalas	Lieka šviesti Užtemimo signalizacija piktograma, mirksi Alarm indikatorius, ir mirksi Temperatūros rodmuo (°C), rodantis maksimalią temperatūrą, pasiektą užtemimo metu.	Ilgalaikis elektros energijos tiekimo sutrikimas, dėl kurio vidaus temperatūra gali pakilti iki 0 °C.	Paspauskite mygtuką Stop signalas ; garsinis pavojaus signalas sustoja, temperatūros rodmuo (°C) ir pavojaus indikatorius šviečia tol, kol pasiekiamas temperatūra < -10 °C.
Gedimas	Ekrane mirksi raidė "F" (°C).	Gaminio gedimas.	Susisiekite su garantinio aptarnavimo tarnyba.

Leggere con attenzione le istruzioni per l'uso prima di usare il dispositivo.



1. Pannello di controllo
2. Illuminazione LED*
3. Pacchetti di ghiaccio*
4. Ice Mate* o vaschetta per il ghiaccio*
5. Divisorio del cassetto*
6. Rack portabottiglie*
7. Ripiani in vetro
8. Targa di identificazione con nome commerciale
9. Kit di reversibilità della porta
10. Area per il congelamento di alimenti freschi o per la conservazione di alimenti surgelati
11. Area per la conservazione degli alimenti surgelati
12. Guarnizione della porta

* Disponibile su modelli selezionati

COME AVVIARE L'APPARECCHIATURA

Dopo aver collegato l'apparecchio alla rete elettrica, il dispositivo inizia a funzionare automaticamente. Dopo l'avvio del dispositivo, attendere almeno 4-6 ore prima di inserire gli alimenti nell'apparecchio. Quando l'apparecchio è collegato alla rete elettrica, il display si accende e tutte le icone appaiono sul display per circa 1 secondo. Si accendono i valori predefiniti (di fabbrica) delle impostazioni dello scomparto congelatore.

COME INVERTIRE LA DIREZIONE DI APERTURA DELLA PORTA

- cfr. istruzioni allegate per l'uso (Versione_2)
- Si raccomanda che l'inversione della porta venga effettuata da due persone. Non è prevista la reversibilità della porta per i modelli:
- con maniglia integrata
- con pannello in vetro sulla porta.

Le specifiche, i dati tecnici e le immagini possono variare a seconda del modello.

Per ricevere assistenza contattare il numero indicato sul libretto della garanzia oppure attenersi alle istruzioni sul sito web www.indesit.com

Spia PARTY MODE

Spia ON/STANDBY

Spia di congelamento rapido FAST FREEZE

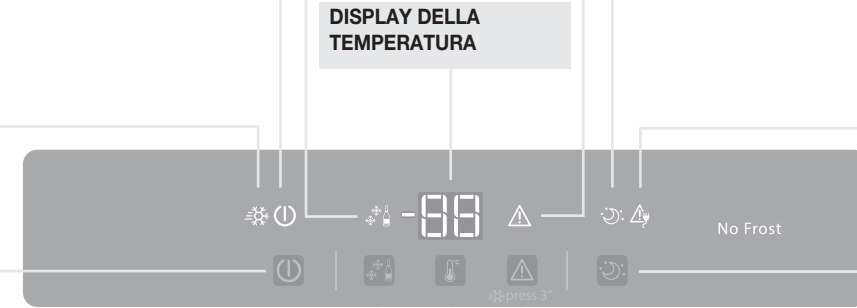
Spia ON/STANDBY

Per mettere il prodotto in Stand-by, premere e tenere premuto per 3 secondi. Tutte le icone si spengono eccetto la spia On/Standby. Per riavviare l'apparecchiatura, premere una volta (rapidamente) questo pulsante.

pulsante PARTY MODE

Premere per attivare/disattivare la funzione Party Mode. Utilizzare questa funzione per raffreddare le bevande all'interno del vano congelatore.

Importante: non lasciare la bottiglia all'interno del vano congelatore per un tempo superiore a quello di attivazione della funzione (30 minuti).



DISPLAY DELLA TEMPERATURA

Pulsante TEMPERATURA/FAST FREEZE (Congelamento rapido)

Impostazione temp.

L'apparecchio è normalmente impostato in fabbrica per funzionare alla temperatura consigliata di -18°C. La temperatura interna può essere regolata tra -16°C e -24°C, procedendo come segue:

- Premere il pulsante di impostazione della temperatura (°C). La temperatura di conservazione può essere modificata di -1 °C a ogni pressione del pulsante: il valore cambia ciclicamente tra -16 °C e -24 °C.

Congelamento rapido

- Premere per 3 secondi per attivare la funzione di congelamento rapido (vedere le Istruzioni per l'uso) La funzione si disattiva automaticamente dopo circa 50 ore.

Spia ALLARME (cfr. la Tabella Allarmi qui di seguito)

Spia ECO NIGHT

ALLARME BLACK OUT

Spia di allarme black-out lungo (cfr. le Istruzioni per l'uso)

Pulsante ECO NIGHT (NIGHT TIME RATE)

Premere per attivare/disattivare la funzione Eco Night. La funzione Eco Night consente di concentrare il consumo energetico dell'apparecchio nelle ore a tariffa ridotta, generalmente di notte (cfr. le Istruzioni per l'uso).

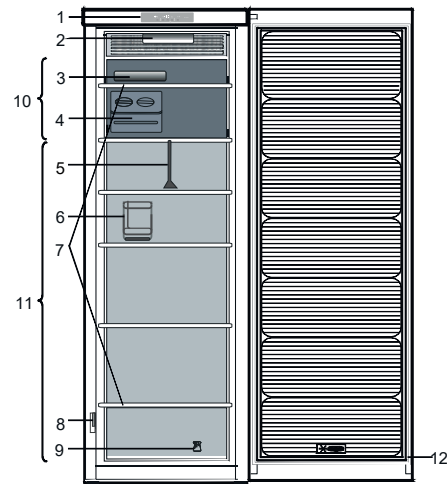
pulsante di STOP ALLARME

Premere in caso di allarme.

HÄIRETE TABEL

TIPO DI ALLARME	Segnale	Causa	Lahendus
Allarme porta aperta	L'allarme acustico viene attivato e la spia dell'allarme lampeggia.	La porta è rimasta aperta per più di 2 minuti.	Chiudere la porta o premere il pulsante "Stop Alarm" per disattivare l'allarme acustico.
Allarme temperatura	Il display della temperatura lampeggia (°C) e la spia dell'allarme rimane accesa.	La temperatura interna non è adeguata.	Premere il pulsante "Stop Alarm" ; l'allarme acustico si ferma, il display della temperatura (°C) e la spia dell'allarme rimangono accesi fino a quando non si raggiunge una temperatura < -10°C.
Allarme modalità "Party Mode"	La spia della "Party Mode" lampeggia e viene attivato l'allarme acustico.	Sono trascorsi 30 minuti dall'attivazione della funzione "Party Mode". È il momento di estrarre la bottiglia dal congelatore (per maggiori dettagli, consultare le Istruzioni per l'uso).	Premere il pulsante Party Mode o, in alternativa, il pulsante Stop Alarm per disattivare l'allarme Party Mode - e togliere la bottiglia dal congelatore.
Allarme black-out lungo	L'icona dell'allarme black-out rimane accesa, la spia di allarme lampeggia e il display della temperatura (°C) lampeggia, mostrando la temperatura massima raggiunta durante il periodo di black-out.	Mancanza di corrente prolungata, in grado di provocare l'aumento della temperatura interna a 0°C.	Premere il pulsante "Stop Alarm" ; l'allarme acustico si ferma, il display della temperatura (°C) e la spia dell'allarme rimangono accesi fino a quando non si raggiunge una temperatura < -10°C.
Anomalia di funzionamento	La lettera "F" lampeggia sul display (°C).	Anomalia di funzionamento del prodotto.	Contattare il Servizio Post vendita.

Enne seadme kasutamist lugege hoolikalt kasutusjuhendit.



1. Kontrollpaneel
2. LED valgustus*
3. Jääpakendid*
4. Ice Mate* või jääkandik*
5. Sahtlijaotur*
6. Pudelihoidja*
7. Klaasriulid
8. Hinnakilp koos ärinimega
9. Ukse ümberpööratavuse komplekt
10. Pind värsket toidu külmutamiseks või külmutatud toidu säilitamiseks
11. Külmutatud toiduainete ladustamise ala
12. Uksetihend

* Saadaval valitud mudelitel

KUIDAS SEADET KÄIVITADA

Pärast seadme vooluvõrku ühendamist alustab see automaatselt tööd. Pärast seadme käivitamist oodake vähemalt 4-6 tundi, enne kui asetate toidu seadmesse. Kui seade on ühendatud vooluvõrku, süttib ekraan ja kõik ikoonid ilmuvad ekraanile umbes 1 sekundiks. Külmkapiirkonna seadete vaikeväärtused (tehase) süttib.

KUIDAS PÖÖRATA UKSE ÕÕTSUMIST

- vt lisatud kasutusjuhendit (Version_2)
- Soovitatav on ukse ümberpööramine kahe inimese poolt. Ukse tagasipööratavust ei ole ette nähtud:
- integreeritud käepidemega mudelid
- klaasist uksega mudelid.

Spetsifikatsioonid, tehnilised andmed ja pildid võivad mudeliti erineda

Abi saamiseks helistage garantiikirjas näidatud numbrile või järgige veebilehel olevaid juhiseid www.indesit.com

PARTY REŽIIMI indikaator

ON/STANDBY indikaator

FAST FREEZE indikaator

ON/STANDBY nupp

Toote ooterežiimi lülitamiseks vajutage ja hoidke 3 sekundit all. Kõik ikoonid lülituvad välja, välja arvatud sisselülituse/valmisoleku indikaator. Seadme taaskäivitamiseks vajutage üks kord (lühidalt) seda nuppu.

PARTY REŽIIMI nupp

Vajutage, et aktiveerida/deaktiveerida funktsioon Party režiimi. Kasutage seda funktsiooni jookide jahutamiseks sügavkülmutusahetis. **Oluline:** ärge jätke pudelit sügavkülmutusse kauemaks, kui funktsioon on aktiivne (30 minutit).

TEMPERatuur/kiirkülmutamise nupp

Temperatuuri seadistus

Seade on tavaliselt tehases seadistatud töötamiseks soovituslikul temperatuuril -18 °C. Sisetemperatuuri saab reguleerida vahemikus -16°C kuni -24°C, toimides järgmiselt:

- Vajutage temperatuuri seadmise nuppu (°C). Säilitustemperatuuri saab muuta -1 °C võrra iga nupuvajutusega: väärtus muutub tsükliliselt vahemikus -16 °C kuni -24 °C.

Kiire külmutamine

- Vajutage 3 sekundit, et aktiveerida funktsioon Fast Freeze (vt kasutusjuhendit) Funktsioon lülitub automaatselt välja umbes 50 tunni möödudes.

TEMPERATUURI NÄIDIK



ALARMi indikaator (vt allpool esitatud häireid käsitlevat tabelit)

ECO NIGHT indikaator

PIMEDAID HÄRESIGNAALID

Pikk häresignaali indikaator, (vt kasutusjuhend)

Nupp ECO NIGHT (ÕINE AEG)

Vajutage Eco Night funktsiooni aktiveerimiseks/deaktiveerimiseks. Funktsioon Eco Night võimaldab seadme energiatarbimist koondada vähendatud energiatarbimise tundidesse, tavaliselt öösel (vt kasutusjuhendit).

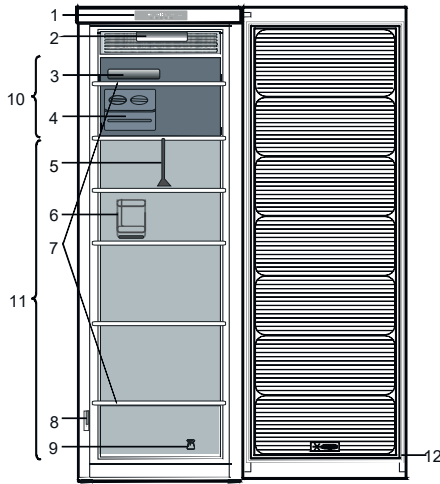
STOP-ALARM nupp

Vajutage häire korral.

HÄIRETE TABEL

HÄIRETE TÜÜP	Signaal	Põhjus	Lahendus
Ukse avamise häire	Akustiline häire on aktiveeritud ja häireindikaator vilgub.	Uks on jäänud avatuks rohkem kui 2 minutiks.	Akustilise häire vaigistamiseks sulgege uks või vajutage nuppu Stop-alarm.
Temperatuuri alarm	Temperatuurinäidik vilgub (°C) ja häireindikaator jääb põlema.	Sisetemperatuur ei ole piisav.	Vajutage nuppu Stop-alarm akustiline häire peatub, temperatuurinäidik (°C) ja häireindikaator jäävad põlema, kuni temperatuur < -10°C on saavutatud.
Party režiimi häire	Peorežiimi indikaator* vilgub ja akustiline häire on aktiveeritud.	30 min. on möödunud alates funktsiooni Party režiimi aktiveerimisest. On aeg võtta pudel sügavkülmutust välja (vt täpsemalt kasutusjuhendit).	Vajutage nuppu Party režiimi või alternatiivselt nuppu Stop-alarm, et deaktiveerida Party režiimi alarm - ja võtke pudel sügavkülmutust välja.
Pikk pimeduse häire	Pimendav alarmi ikoon jääb põlema, alarmi indikaator, vilgub ja temperatuuri näidik (°C) vilgub, näidates maksimaalset temperatuuri, mis saavutati elektrikatkestuse ajal.	Pikaajaline elektrikatkestus, mis võib põhjustada sisetemperatuuri tõusu 0 °C-ni.	Vajutage nuppu Stop-alarm akustiline häire peatub, temperatuurinäidik (°C) ja häireindikaator jäävad põlema, kuni temperatuur < -10°C on saavutatud.
Häire	Ekraanil vilgub täht "F" (°C).	Toote talitlushäire.	Võtke ühendust müügiärgse teenindusega.

اقرأ تعليمات الاستخدام بعناية قبل استخدام الجهاز.



1. لوحة التحكم
2. إضاءة LED*
3. عيوات الثلج*
4. Ice Mate* أو صينية الثلج*
5. مقسم الأدرج*
6. رف الزجاجات*
7. الرفوف الزجاجية
8. لوحة تصنيف بالاسم التجاري
9. طقم قابل للعكس للباب
10. منطقة لتجميد الأطعمة الطازجة أو لتخزين الأطعمة المجمدة
11. منطقة لتخزين الأطعمة المجمدة
12. حشية الباب

* متوفر في طرز مختارة

كيفية بدء تشغيل الجهاز

بعد توصيل الجهاز بالتيار الكهربائي، يبدأ التشغيل تلقائيًا. بعد تشغيل الجهاز، انتظر لمدة 4-6 ساعات على الأقل قبل وضع الطعام في الجهاز. عندما يتم توصيل الجهاز بمصدر الطاقة، تضيء الشاشة وتظهر جميع الرموز على الشاشة لمدة ثانية واحدة تقريبًا. تضيء القيم الافتراضية (المصنع) لإعدادات حجرة التجميد.

كيفية عكس اتجاه الباب

- انظر تعليمات الاستخدام المرفقة (الإصدار_2)
- يوصى بعكس اتجاه الباب بواسطة شخصين. ليس هناك إمكانية عكسية للباب فيما يتعلق بما يلي:
- الطرز ذات مقبض متكامل
- الطرز ذات لوحة زجاجية على الباب.

قد تختلف المواصفات والبيانات الفنية والصور من طراز إلى آخر

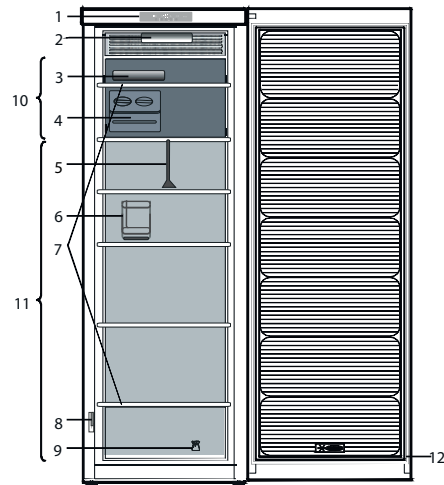
لتلقي المساعدة، اتصل بالرقم الموضح في كتيب الضمان أو اتبع التعليمات الموجودة على موقع الويب www.indesit.com



جدول الإنذارات

نوع الإنذار	الإشارة	السبب	الحل
تحذير فتح الباب	يتم تنشيط الإنذار الصوتي ويومض مؤشر الإنذار  .	ظل الباب مفتوحاً لأكثر من دقيقتين.	أغلق الباب أو اضغط على زر إيقاف الإنذار لكم صوت الإنذار الصوتي.
إنذار درجة الحرارة	تومض شاشة عرض درجة الحرارة (درجة مئوية) ويظل مؤشر الإنذار قيد التشغيل  .	درجة الحرارة الداخلية ليست كافية.	اضغط على زر إيقاف التنبيه  ؛ يتوقف الإنذار الصوتي، وتظل شاشة عرض درجة الحرارة (درجة مئوية) ومؤشر الإنذار قيد التشغيل  حتى يتم الوصول إلى درجة حرارة أقل من -10 درجة مئوية.
إنذار وضع الحفلة	يومض مؤشر وضع الحفلة  *؛ ويتم تنشيط الإنذار الصوتي.	بعد انقضاء 30 دقيقة منذ تفعيل وظيفة وضع الحفلة، يحين الوقت لإخراج الزجاجات من المجمد (انظر تعليمات الاستخدام لمزيد من التفاصيل).	اضغط على زر وضع الحفلة أو زر إيقاف التنبيه بدلاً من ذلك لإلغاء تنشيط إنذار وضع الحفلة - وقم بإزالة الزجاجات من المجمد.
إنذار الانقطاع الطويل للتيار الكهربائي	يظل رمز إنذار انقطاع التيار الكهربائي  قيد التشغيل، ويومض مؤشر الإنذار  وتومض شاشة عرض درجة الحرارة (درجة مئوية)، مما يوضح الحد الأقصى لدرجة الحرارة التي تم الوصول إليها أثناء انقطاع التيار الكهربائي.	انقطاع التيار الكهربائي لفترة طويلة، يمكن أن يتسبب في زيادة درجة الحرارة الداخلية إلى 0 درجة مئوية.	اضغط على زر إيقاف التنبيه  ؛ يتوقف الإنذار الصوتي، وتظل شاشة عرض درجة الحرارة (درجة مئوية) ومؤشر الإنذار قيد التشغيل  حتى يتم الوصول إلى درجة حرارة أقل من -10 درجة مئوية.
العطل	يومض الحرف "F" على شاشة العرض (درجة مئوية).	عطل في المنتج.	اتصل بخدمة ما بعد البيع.

Lisez attentivement la notice d'utilisation avant d'utiliser l'appareil.



1. Panneau de commande
2. Eclairage à LED*
3. Poches de glace*
4. Ice Mate* ou bac à glaçons*
5. Séparateur de tiroir*
6. Galerie porte-bouteilles*
7. Clayettes en verre
8. Étiquette signalétique avec nom commercial
9. Kit pour l'inversion du sens d'ouverture de la porte
10. Zone réservée à la congélation d'aliments frais ou au stockage de produits surgelés
11. Zone de stockage de produits surgelés
12. Joint de porte

* Disponible sur certains modèles

MISE EN MARCHÉ DE L'APPAREIL

L'appareil se met automatiquement en marche une fois branché. Une fois l'appareil en marche, attendez au moins 4 à 6 heures avant d'y placer des aliments. Lorsque l'appareil est branché à l'alimentation électrique, l'afficheur s'allume et toutes les icônes s'allument pendant environ 1 seconde.

Les valeurs par défaut (réglées en usine) de réglages du compartiment congélateur s'allument.

COMMENT INVERSER LE SENS D'OUVERTURE DE LA PORTE

- voir la notice d'utilisation jointe (Version_2)
- Il est recommandé que deux personnes effectuent l'opération d'inversement du sens d'ouverture de la porte.
- L'inversion du sens d'ouverture de porte n'est pas prévu pour :
 - les modèles avec poignée intégrée
 - les modèles de porte comportant un panneau en verre.

Les caractéristiques, données techniques et images peuvent varier en fonction du modèle

Pour obtenir de l'aide, appelez le numéro indiqué sur le livret de garantie ou suivez les instructions sur le site web www.indesit.com

Voyant MODE SOIRÉE

VOYANT MARCHE/VEILLE

Voyant CONGÉLATION RAPIDE

Touche MARCHE/VEILLE

Pour mettre le produit en Veille, appuyez sur la touche et maintenez-la enfoncée pendant 3 secondes. Toutes les icônes s'éteignent sauf le voyant Marche/Veille (⏻). Pour réactiver l'appareil, appuyez une fois (brièvement) sur cette touche.

Touche MODE SOIRÉE

Appuyez pour activer/désactiver la fonction Mode Soirée. Utilisez cette fonction pour refroidir les boissons à l'intérieur du compartiment du congélateur. **Important** : ne laissez pas la bouteille à l'intérieur du compartiment du congélateur plus longtemps que l'activation de la fonction (30 minutes).

AFFICHAGE DE LA TEMPÉRATURE



TOUCHE TEMPÉRATURE / CONGÉLATION RAPIDE

Réglage de la température

L'appareil est normalement réglé en usine pour fonctionner à la température conseillée, soit -18°C. Il est possible de régler la température intérieure de -16°C à -24°C, en procédant comme suit :

- Appuyez sur la touche de réglage de température (°C). Chaque pression permet de modifier la température de stockage de -1 °C : la valeur change de manière cyclique entre -16 °C et -24 °C.

Congélation rapide

- Maintenez cette touche enfoncée pendant 3 secondes pour activer la fonction de Congélation rapide (voir la notice d'utilisation). La fonction se désactive automatiquement au bout de 50 heures.

Voyant ALARME (voir le tableau des alarmes ci-dessous)

Voyant ECO NIGHT

ALARME COUPURE DE COURANT

Voyant d'alarme de coupure de courant prolongée. (voir la notice d'utilisation)

Touche ECO NIGHT (TARIF DE NUIT)

Appuyez sur cette touche pour activer/désactiver la fonction Eco Night. La fonction Eco Night permet de reporter la consommation d'énergie aux heures où le tarif est moins élevé, généralement la nuit (voir la notice d'utilisation).

TOUCHE Arrêt de l'alarme

Appuyez sur cette touche si l'alarme retentit.



Points de collecte sur www.quefairedemesdechets.fr
Privilégiez la réparation ou le don de votre appareil !

TABLEAU DES ALARMES

TYPE D'AVERTISSEMENT	Signal	Cause	Solution
Alarme de porte ouverte	L'alarme sonore retentit et le voyant d'alarme (⚠) clignote.	La porte est restée ouverte plus de 2 minutes.	Fermez la porte ou appuyez sur Arrêt Alarme pour arrêter le signal sonore.
Alarme température	L'affichage Température (°C) clignote et l'indicateur d'alarme (⚠) reste allumé.	La température intérieure n'est pas adéquate.	Appuyez sur la touche Arrêt d'alarme (⚠); l'alarme sonore s'arrête, l'affichage de la température (°C) clignote, et le voyant d'alarme (⚠) reste illuminé jusqu'à ce qu'une température de < -10°C soit atteinte.
Alarme Mode Soirée	Le voyant Mode Soirée (☾) clignote et l'alarme sonore retentit.	30 min. se sont écoulées depuis l'activation de la fonction Mode Soirée. Il est temps de retirer la bouteille du congélateur (voir la notice d'utilisation pour plus d'informations).	Appuyez sur la touche Mode Soirée ou sur Arrêter l'alarme pour désactiver l'alarme Mode Soirée et retirez la bouteille du compartiment congélateur.
Alarme de longue coupure de courant	L'icône de l'alarme de coupure de courant (⚡) reste allumée, le voyant de l'alarme (⚠) et l'affichage de la température (°C) clignotent, indiquant la température maximale atteinte au cours de la coupure de courant.	Panne de courant prolongée, pouvant faire monter la température à l'intérieur à 0°C.	Appuyez sur la touche Arrêt d'alarme (⚠); l'alarme sonore s'arrête, l'affichage de la température (°C) clignote, et le voyant d'alarme (⚠) reste illuminé jusqu'à ce qu'une température de < -10°C soit atteinte.
Défaillance	La lettre « F » clignote sur l'écran (°C).	Mauvais fonctionnement de l'appareil.	Contactez le Service après-vente.