



Инструкция за монтаж

Quality, Design and Innovation



[home.liebherr.com/fridge-manuals](http://home.liebherr.com/fridge-manuals)



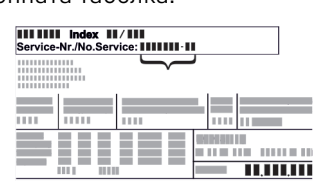



# LIEBHERR

## Съдържание

<b>1</b>	<b>Общи указания за безопасност.....</b>	<b>2</b>
<b>2</b>	<b>Условия за поставяне.....</b>	<b>3</b>
2.1	Помещение.....	3
2.2	Интегриране на уреда във вградена кухня.....	3
2.3	Поставяне на няколко уреда.....	4
2.4	Електрическо свързване.....	4
<b>3</b>	<b>Монтажни размери.....</b>	<b>4</b>
<b>4</b>	<b>Изисквания за вентилация.....</b>	<b>5</b>
<b>5</b>	<b>Транспортиране на уреда.....</b>	<b>5</b>
<b>6</b>	<b>Разопаковане на уреда.....</b>	<b>5</b>
<b>7</b>	<b>Монтаж на детайли за отстояние от стената.....</b>	<b>5</b>
<b>8</b>	<b>Поставяне на уреда.....</b>	<b>5</b>
<b>9</b>	<b>Нивелиране на уреда.....</b>	<b>6</b>
<b>10</b>	<b>След поставянето.....</b>	<b>6</b>
<b>11</b>	<b>Изхвърляне на опаковката.....</b>	<b>6</b>
<b>12</b>	<b>Пояснение на използваните символи.....</b>	<b>6</b>
<b>13</b>	<b>Промяна посоката на отваряне на вратата.....</b>	<b>7</b>
13.1	Сваляне на горната врата.....	7
13.2	Сваляне на долната врата.....	9
13.3	Преместване на горните лагерни детайли.....	9
13.4	Преместване на средните лагерни детайли.....	10
13.5	Преместване на долните лагерни детайли.....	10
13.6	Преместване на лагерните детайли на вратата.....	11
13.7	Монтаж на долната врата.....	12
13.8	Монтаж на горната врата.....	12
13.9	Регулиране на вратите.....	12
13.10	Поставяне на капачиците.....	12
<b>14</b>	<b>Свързване на уреда.....</b>	<b>13</b>

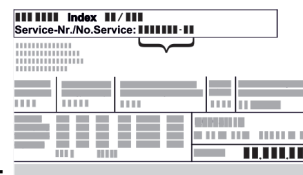
Производителят постоянно работи над усъвършенстването на всички типове и модели. Затова молим за Вашето разбиране, че се налага да си запазим правото на промени във формата, обзавеждането и техническото изпълнение.

Символ	Пояснение
	<b>Прочетете ръководството</b> За да опознаете всички предимства на Вашия нов уред, прочетете внимателно указанията в настоящото ръководство.
	<b>Пълно ръководство в интернет</b> Подробното ръководство ще намерите в интернет чрез QR кода на предната страна на ръководството или чрез въвеждане на сервизния номер на <a href="http://home.liebherr.com/fridge-manuals">home.liebherr.com/fridge-manuals</a> . Сервизният номер ще откриете на идентификационната табелка:  <i>Fig. Примерно изображение</i>
	<b>Проверете уреда</b> Проверете всички части за транспортни щети. При рекламации се обърнете към търговеца или сервизната служба.

Символ	Пояснение
	<b>Отклонения</b> Ръководството е валидно за множество модели, поради което са възможни отклонения. Разделите, които се отнасят само за определени уреди, са обозначени със звездичка (*).
	<b>Указания за действие и резултати от действието</b> Указанията за действие са обозначени с ►. Резултатите от действието са обозначени с ▷.
	<b>Видеофилми</b> Видеофилми за уредите са налични в YouTube канала на Liebherr-Hausgeräte.

## 1 Общи указания за безопасност

- Съхранявайте грижливо тази инструкция за монтаж, за да можете по всяко време да направите справка в нея.
- Ако предавате уреда, тогава предайте на следващия собственик също и инструкцията за монтаж.
- За да използвате уреда правилно и безопасно, преди инсталирането и използването прочетете тази инструкция за монтаж. Винаги следвайте съдържащите се в нея инструкции, указания за безопасност и предупреждения. Те са важни за безопасното и изрядно инсталиране и използване на уреда.
- Първо прочетете и следвайте общите указания за безопасност в **инструкцията за експлоатация**, принадлежаща към тази инструкция за монтаж, в глава „Общи указания за безопасност“. Ако вече не можете да откриете **инструкцията за експлоатация**, тогава можете да изтеглите **инструкцията за експлоатация** от интернет чрез въвеждане на сервизния номер на [home.liebherr.com/fridge-manuals](http://home.liebherr.com/fridge-manuals). Сервизният номер ще откриете на идентификационната



табелка:

- **Съблюдавайте предупрежденията и другите специфични указания в другите глави, когато инсталирате уреда:**

	ОПАСНОСТ	обозначава непосредствено опасна ситуация, която ще причини смърт или тежки телесни наранявания, ако не бъде избягната.
	ПРЕДУ-ПРЕЖДЕНИ Е	обозначава опасна ситуация, която може да причини смърт или тежки телесни наранявания, ако не бъде избягната.
	ВНИМАНИЕ	обозначава опасна ситуация, която може да причини леки или средни телесни наранявания, ако не бъде избягната.
	ВНИМАНИЕ	обозначава опасна ситуация, която може да има за следствие материални щети, ако не се избегне.
	Указание	обозначава полезни указания и съвети.

## 2 Условия за поставяне



### ПРЕДУПРЕЖДЕНИЕ

Опасност от пожар поради влага!

Когато токопренасящи части или захранващия проводник се навлажняват, може да се стигне до късо съединение.

- Уредът е разработен за използване в затворени помещения. Уредът да не се ползва на открито или в зони с влага или водни пръски.

Употреба по предназначение

- Поставяйте и използвайте уреда единствено в затворени помещения.

### 2.1 Помещение



### ПРЕДУПРЕЖДЕНИЕ

Излизащ хладилен агент и масло!

Пожар. Използваният хладилен агент е безвреден за околната среда, но лесно запалим. Съдържащото се масло също е лесно запалимо. Излизащи хладилен агент и масло могат да се възпламенят при съответно висока концентрация и в контакт с външен източник на топлина.

- Пазете от повреди тръбите на охлаждащия кръг и компресора.

- Когато уредът се постави в много влажна среда, върху външната страна на уреда може да кондензира вода. Грижете се постоянно да има добра входяща и изходяща вентилация на мястото на поставяне.
- Колкото повече хладилен агент има в уреда, толкова по-голямо трябва да бъде помещението, в което се намира уредът. В прекалено малки помещения при теч може да се образува запалима смес от газ и въздух. За 8 g хладилен агент помещението за поставяне трябва да бъде най-малко с размери 1 m<sup>3</sup>. Информация за съдържащия се хладилен агент има на идентификационната табелка във вътрешността на уреда.

### 2.1.1 Основа в помещението

- Подът на мястото на поставяне на уреда трябва да бъде хоризонтален и равен.
- Основата на уреда трябва да е на същата височина като на околния под.

### 2.1.2 Позициониране в помещението

- Не поставяйте уреда в зони с директно слънчево лъчение, близо до печки, радиатори и подобни.
- Поставяйте уреда със задната страна към стената, а при използване на приложените разпънки за стена (виж по-долу) - винаги заедно с тях директно към стената.

### 2.2 Интегриране на уреда във вградена кухня

Можете да обградите уреда с кухненски шкафове.

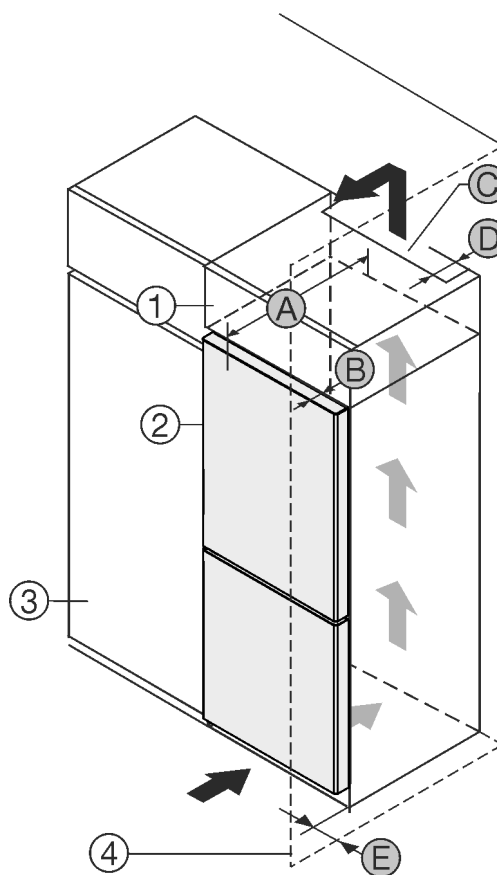


Fig. 1

- (1) Шкаф-пристройка
- (2) Уред
- (3) Кухненски шкаф
- (4) Стена
- (A) Дълбочина на уреда
- (B) Дълбочина на вратата
- (C) Вентилационно напречно сечение
- (D) Разстояние до гърба на уреда
- (E) Разстояние до страната на уреда

Можете да поставите уреда непосредствено до кухненския шкаф Fig. 1 (3).

От задната страна на шкафа-пристройка трябва да има вентилационен отвор с дълбочина Fig. 1 (D) по цялата ширина на шкафа-пристройка.

Под тавана на помещението трябва да е спазено сечението за вентилация Fig. 1 (C).

## Монтажни размери

Когато уредът се поставя с пантите до стена *Fig. 1 (4)*, разстоянието между уреда и стената трябва да е поне 13 mm.

Когато уредът се поставя с пантите до стена *Fig. 1 (4)*, разстоянието между уреда и стената трябва да е поне 20 mm.

За да можете да отворите вратата изцяло, уредът трябва да е издаден с дълбочината на вратата *Fig. 1 (B)* спрямо челото на кухненския шкаф. В зависимост от дълбочината на кухненските шкафове *Fig. 1 (3)* и използването на детайли за отстояние от стената, уредът може да излезе още по-напред.

Уреди без дръжка / с вдлъбнат захват:	
A	675 mm <sup>x</sup>
B	75 mm
C	мин. 300 cm <sup>2</sup>
D	мин. 50 mm
E	мин. 13 mm

<sup>x</sup> При използване на детайли за отстояние от стената размерът се увеличава с 15 mm (виж 7 Монтаж на детайли за отстояние от стената).

Уреди с вдлъбнат захват и стъклена предна част / каменна предна част:	
A	682 mm <sup>x</sup>
B	82 mm
C	мин. 300 cm <sup>2</sup>
D	мин. 50 mm
E	мин. 20 mm

<sup>x</sup> При използване на детайли за отстояние от стената размерът се увеличава с 15 mm (виж 7 Монтаж на детайли за отстояние от стената).

Уверете се, че са спазени следните условия:

- Размерите на нишата са спазени.
- Изискванията за вентилация са спазени (виж 4 Изисквания за вентилация).

### 2.3 Поставяне на няколко уреда

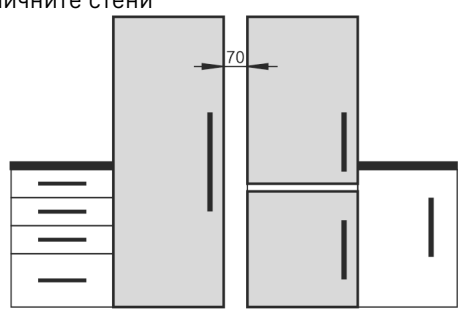
#### ВНИМАНИЕ

Опасност от увреждане от кондензирана вода!

- ▶ Не поставяйте уреда директно до друг хладилник/фризер.

Уредите са проектирани за различни начини на поставяне. Комбинирайте уреди само тогава, когато уредите са разработени за тази цел. Следната таблица показва възможните начини на поставяне в зависимост от модела:

Начин на поставяне	Модел
Единично	Всички модели
Side-by-Side (SBS)	Модели, чието наименование на модела започва с <b>S</b> ....

Начин на поставяне	Модел
Един до друг с разстояние от 70 mm между уредите	Всички модели без отопление на страничните стени
Ако това разстояние не се спази, между страничните стени на уредите се образува конденз.	

*Fig. 2*

Сглобете уредите съгласно отделната инструкция за монтаж.

### 2.4 Електрическо свързване



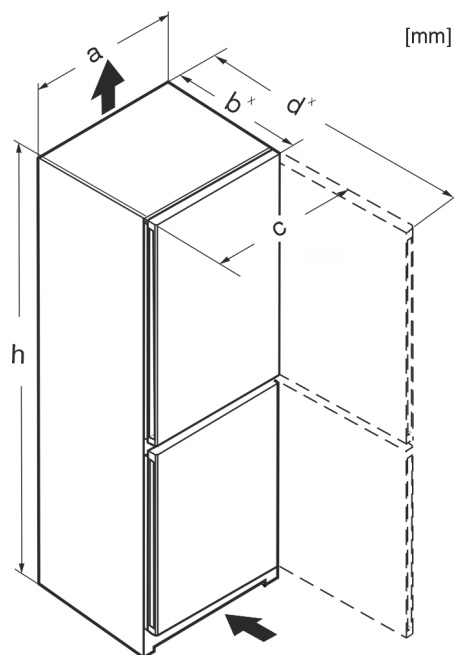
#### ПРЕДУПРЕЖДЕНИЕ

Опасност от пожар поради неправилно поставяне!

Ако захранващ кабел или щепсел се допира до задната страна на уреда, вибрациите на уреда могат да повредят захранващия кабел или щепсела, така че да се стигне до късо съединение.

- ▶ Внимавайте да не се заклеци мрежов кабел под уреда, когато поставяте уреда.
- ▶ Поставяйте уреда така, че той да не се допира до щепсели или захранващи кабели.
- ▶ Не свързвайте уреди към контакти в зоната на задната страна на уреда.
- ▶ От задната страна на уредите **не** поставяйте и не използвайте контакти с повече гнезда или разклонители, както и електронни уреди (като напр. трансформатори за халогенни лампи).

## 3 Монтажни размери



*Fig. 3*

	h	a	b	c	d
CN... 50..	1655	597	675 <sup>x</sup>	609	1217 <sup>x</sup>
CN... 52..	1855	597	675 <sup>x</sup>	609	1217 <sup>x</sup>
KGNsdc 52Z03	1855	597	675 <sup>x</sup>	609	1217 <sup>x</sup>
KGNc 52Z03	1855	597	675 <sup>x</sup>	609	1217 <sup>x</sup>
KGNbdc 52Z23	1855	597	675 <sup>x</sup>	609	1217 <sup>x</sup>
CN... 57..	2015	597	675 <sup>x</sup>	609	1217 <sup>x</sup>
KGNsdc 57Z03	2015	597	675 <sup>x</sup>	609	1217 <sup>x</sup>
CNgw... 57..	2015	597	682 <sup>x</sup>	609	1217 <sup>x</sup>
CBN... 52..(i)	1855	597	675 <sup>x</sup>	609	1217 <sup>x</sup>
CBN... 57..(vi) (i)	2015	597	675 <sup>x</sup>	609	1217 <sup>x</sup>
CBNdmy 5723 II3	2015	597	675 <sup>x</sup>	609	1217 <sup>x</sup>
CBNcmy 572i II2	2015	597	675 <sup>x</sup>	609	1217 <sup>x</sup>
CN... 76..	1855	747	675 <sup>x</sup>	759	1367 <sup>x</sup>
CN... 77..	2015	747	675 <sup>x</sup>	759	1367 <sup>x</sup>

<sup>x</sup> При уреди с приложени детайли за отстояние от стената размерът се увеличава с 15 mm (виж 7 Монтаж на детайли за отстояние от стената).

## 4 Изисквания за вентилация

### ВНИМАНИЕ

Опасност от повреди поради прегряване в следствие на недостатъчна вентилация!

При прекалено малка вентилация може да се повреди компресорът.

- ▶ Внимавайте да има достатъчна вентилация.
- ▶ Съблюдавайте изискванията за вентилация.

Ако уредът се интегрира във вградена кухня, следните изисквания за вентилация непременно трябва да се спазват:

- Дистанционни ребра на гърба на уреда служат за достатъчната вентилация. В крайната позиция те не трябва да се намират във вдлъбнатини или отвори.
- По принцип важи следното: колкото по-голямо е напречното сечение за вентилация, толкова по-икономично откъм разход на енергия работи уредът.

## 5 Транспортиране на уреда

- ▶ При първоначално пускане в експлоатация: Транспортирайте уреда опакован.
- ▶ При транспортиране след първоначалното пускане в експлоатация (напр. преместване): Транспортирайте уреда празен.
- ▶ Транспортирайте уреда в изправено положение.
- ▶ Транспортирайте уреда с помощта на двама души.

## 6 Разопаковане на уреда

При констатиране на повреди по уреда незабавно се обърнете към доставчика, още преди да го включите.

- ▶ Проверете уреда и опаковката за транспортни щети. Обърнете се незабавно към доставчика, ако предполагате наличието на каквито и да е щети.
- ▶ Отстранете всички материали от гърба или страничните стени на уреда, които биха могли да попречат на правилния монтаж, съотв. вентилация.

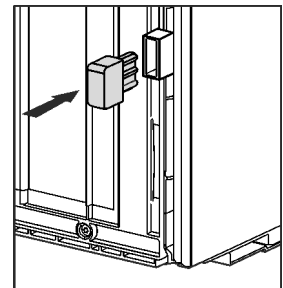
- ▶ Отстранете всички защитни фолиа от уреда. При това не използвайте остри предмети!
- ▶ Извадете свързващия кабел от задната страна на уреда. При това махнете кабелния държател, иначе възникват шумове от вибрация!

## 7 Монтаж на детайли за отстояние от стената

С детайлите за отстояние от стената Вашият уред постига декларираната консумация на енергия и не се образува конденз при висока околна влажност. Уредът е напълно функционален и без използване на детайлите за отстояние от стената, но има малко по-висока консумация на енергия.

Ако използвате детайли за отстояние от стената, дълбочината на уреда се увеличава с ок. 15 mm.

- ▶ Уред с приложени детайли за отстояние от стената: Поставете детайлите за отстояние от стената отляво и отдясно отдолу от задната страна на уреда.



## 8 Поставяне на уреда



### ВНИМАНИЕ

Опасност от нараняване поради тежък уред!

- ▶ Уредът да се транспортира от две лица до неговото място на поставяне.



### ВНИМАНИЕ

Опасност от нараняване и повреда!

Вратата може да се удари в стената и по този начин да се повреди. При стъклени врати повреденото стъкло може да доведе до наранявания!

- ▶ Осигурете вратата срещу удряне в стената. Монтирайте на стената ограничител за врата, напр. филцов ограничител.
- ▶ През сервизната служба можете допълнително да поръчате ограничител за отварянето на вратата до 90°.



### ПРЕДУПРЕЖДЕНИЕ

Опасност от нараняване и щети поради нестабилен уред! Уредът може да се преобърне.

- ▶ Закрепете уреда в съответствие с инструкциите.



### ПРЕДУПРЕЖДЕНИЕ

Опасност от пожар и повреда!

- ▶ Не поставяйте върху уреда уреди, излъчващи топлина, например микровълнови печки, тостери и др.!

Уверете се, че са спазени следните предпоставки:

- Премествайте уреда единствено в незаредено състояние.
- Поставяйте уреда единствено с помощник.



# Нивелиране на уреда

## 9 Нивелиране на уреда



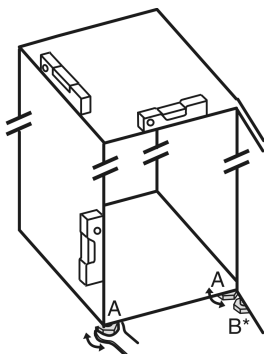
### ВНИМАНИЕ

Опасност от наранявания и повреди поради преобръщане и изпадане на вратата на уреда!

Ако допълнителното регулируемо краче на долната лагерна опора не приляга правилно на пода, вратата може да изпадне или уредът да се преобърне. Това може да доведе до материални щети и наранявания.

- Развийте допълнителното регулируемо краче на лагерната опора, докато то опре в пода.
- След това завъртете с още 90°.

- Нивелирайте уреда стабилно и хоризонтално чрез крачетата (A) с предоставения гаечен ключ и с помощта на нивелир.
- След това подпрете вратата: Развийте крачето при лагерната стойка (B), докато опре в пода, след това го завъртете още 90°.



- След това подпрете вратата: Развийте с гаечен ключ SW10 крачето от лагерната стойка (B), докато опре в пода, след това го завъртете още 90°.

## 10 След поставянето

- Отлепете защитното фолио от външната страна на корпуса.
- Отстранете всички транспортни осигуровки.
- Почистете уреда. (вижте ръководството за употреба)
- Запишете тип (модел, номер), обозначение на уреда, номер на уреда/сериен номер, дата на закупуване и адрес на търговеца.

## 11 Изхвърляне на опаковката



### ПРЕДУПРЕЖДЕНИЕ

Опасност от задушаване от опаковъчен материал и фолио!

- Не оставяйте децата да си играят с опаковъчния материал.

Опаковката е произведена от рециклируеми материали:



- Велпапе/картон
- Елементи от пенест полистирол
- Фолиа и торбички от полиетилен
- Чембероващи ленти от полипропилен
- скована с пирони дървена рамка със стъкло от полиетилен\*
- Занесете опаковъчния материал на официално място за събиране на отпадъци.

## 12 Пояснение на използваните СИМВОЛИ

	При тази операция съществува опасност от нараняване! Съблюдавайте указанията за безопасност!
	Инструкцията важи за множество модели. Изпълнете тази стъпка, само ако тя се отнася за вашия уред.
	За монтажа моля съблюдавайте изчерпателното описание в текстовата част на инструкцията.
	Разделът важи или за уред с една врата, или за уред с две врати.
	Изберете между алтернативните възможности: Уред с посока на отваряне на вратата дясно или уред с посока на отваряне на вратата ляво.
	При IceMaker и/или InfinitySpring е необходима монтажна стъпка.
	Само разхлабете винтовете или леко ги завийте.
	Завинтете здраво винтовете.
	Проверете дали следващата работна стъпка е необходима за Вашия модел.
	Проверете правилния монтаж, правилното закрепване на използваните конструктивни елементи.
	Измерете предварително зададения размер и го коригирайте, ако е необходимо.
	Инструмент за монтажа: Измервателна пръчка
	Инструмент за монтажа: Акумулаторна отвертка и накрайник
	Инструмент за монтажа: Нивелир

# Промяна посоката на отваряне на вратата

	Инструмент за монтажа: Гаечен ключ с размер SW 7 и SW 10
	За тази работна стъпка са необходим две лица.
	Работната стъпка се извършва при маркираното място на уреда.
	Помощни средства за монтажа: Канап
	Помощни средства за монтажа: Ъгълник
	Помощни средства за монтажа: Отвертка
	Помощни средства за монтажа: Ножица
	Помощни средства за монтажа: Маркер, изтриващ се
	Торбичка с принадлежности: Извадете конструктивните елементи
	Изхвърлете според изискванията ненужните конструктивни елементи.



## ПРЕДУПРЕЖДЕНИЕ

Опасност от нараняване поради падаща врата! Ако лагерните детайли не са завинтени достатъчно здраво, вратата може да падне. Това може да доведе до тежки наранявания. Освен това е възможно вратата да не се затваря, така че уредът няма да охлажда правилно.

- ▶ Завийте здраво лагерните стойки/лагерните болтове с 4 Nm.
- ▶ Проверете и при нужда притегнете всички винтове.

За уреди **без затварящ демпфер** вадат раздели:

- За уреди **без** затварящ демпфер
- За всички уреди

## ВНИМАНИЕ

Опасност от повреждане за Side-by-Side уреди вследствие на конденз!\*

Определени уреди могат да се монтират като Side-by-Side комбинации (два уреда един до друг).

Ако Вашият уред **е от типа Side-by-Side (SBS)**:

- ▶ Изградете комбинация от SBS съгласно приложената листовка.

Когато е зададено **разположението на уредите** :

- ▶ Не променяйте посоката на отваряне.

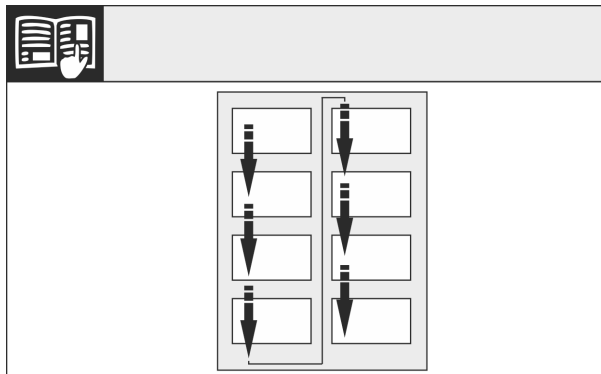


Fig. 5

Съблюдавайте посоката на четене.

## 13.1 Сваляне на горната врата

### Указание

- ▶ Махнете продуктите от вратата преди свалянето на вратата, за да не паднат продукти.

За уреди без затварящ демпфер:

## 13 Промяна посоката на отваряне на вратата

### Инструмент

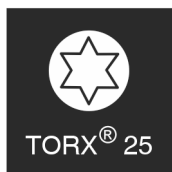
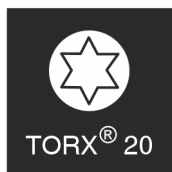
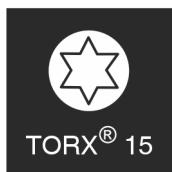


Fig. 4

## Промяна посоката на отваряне на вратата

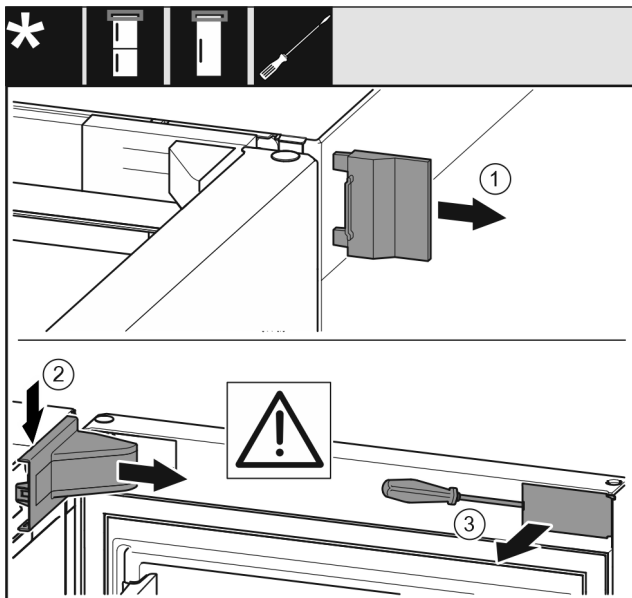


Fig. 6

- ▶ Отворете вратата.

### ВНИМАНИЕ

Опасност от повреда!

Когато уплътнението на вратата се повреди, вратата може да не се затваря добре, и охлаждането да е недостатъчно.

- ▶ Не повреждайте уплътнението на вратата с отвертката!

- ▶ Свалете външния капак. Fig. 6 (1)
- ▶ Освободете и развийте капака на лагерната стойка. Свалете капака на лагерната стойка. Fig. 6 (2)
- ▶ Освободете капачката с плоска отвертка и я завъртете настрана. Fig. 6 (3)

За всички уреди:

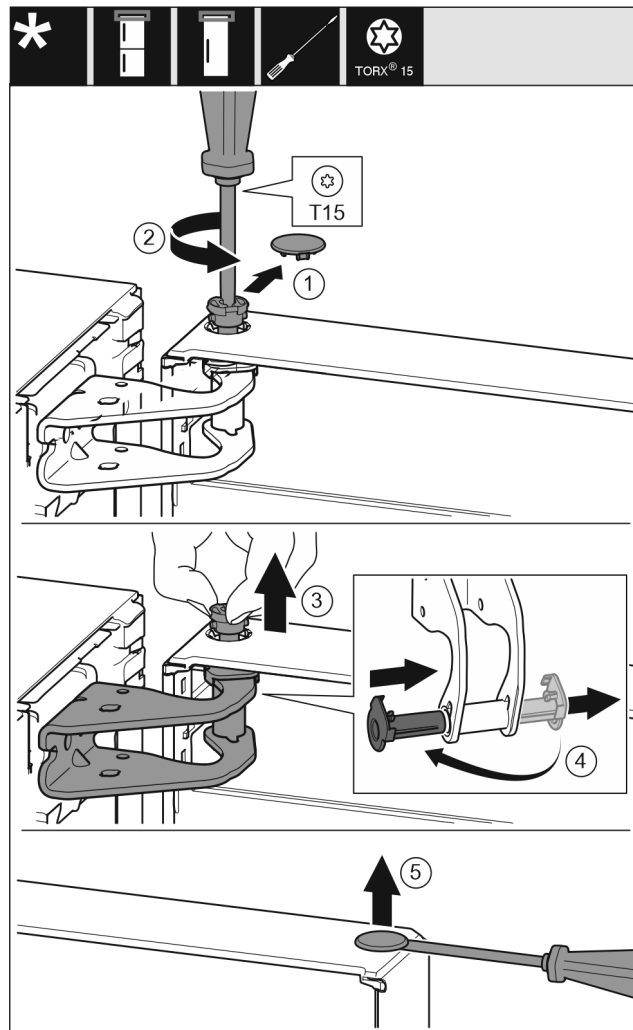


Fig. 7



### ВНИМАНИЕ

Опасност от нараняване при падане на вратата!

- ▶ Задържайте добре вратата.
  - ▶ Внимателно поставяйте вратата.
- 
- ▶ Свалете внимателно предпазния капак. Fig. 7 (1)
  - ▶ С отвертка T15 отвийте малко болта. Fig. 7 (2)
  - ▶ Задръжте здраво вратата и извадете болта с пръсти. Fig. 7 (3)
  - ▶ Извадете лагерната втулка от водача. Поставете от другата страна и фиксирайте. Fig. 7 (4)
  - ▶ Повдигнете вратата и я сложете настрана.
  - ▶ С плоска отвертка внимателно повдигнете тапата от лагерната втулка на вратата и я извадете. Fig. 7 (5)



## 13.2 Сваляне на долната врата

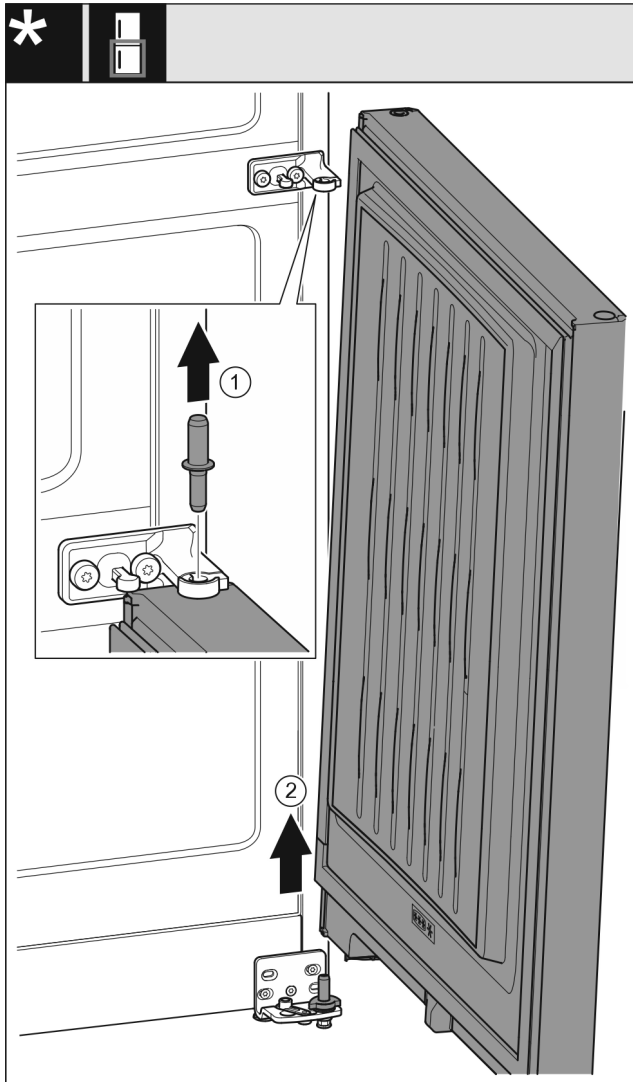


Fig. 8

- ▶ Издърпайте болта нагоре. Fig. 8 (1)
- ▶ Завъртете навън вратата, издърпайте я нагоре и я сложете настрана. Fig. 8 (2)



### ВНИМАНИЕ

Опасност от нараняване при падане на вратата!

- ▶ Задържайте добре вратата.
- ▶ Внимателно поставяйте вратата.

## 13.3 Преместване на горните лагерни детайли

За всички уреди:

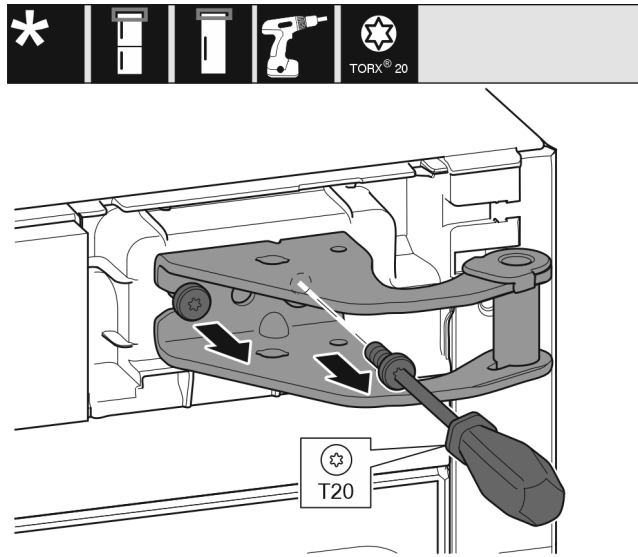


Fig. 9

- ▶ С отвертка T20 отвийте двата винта.
- ▶ Повдигнете и отстранете лагерната стойка.

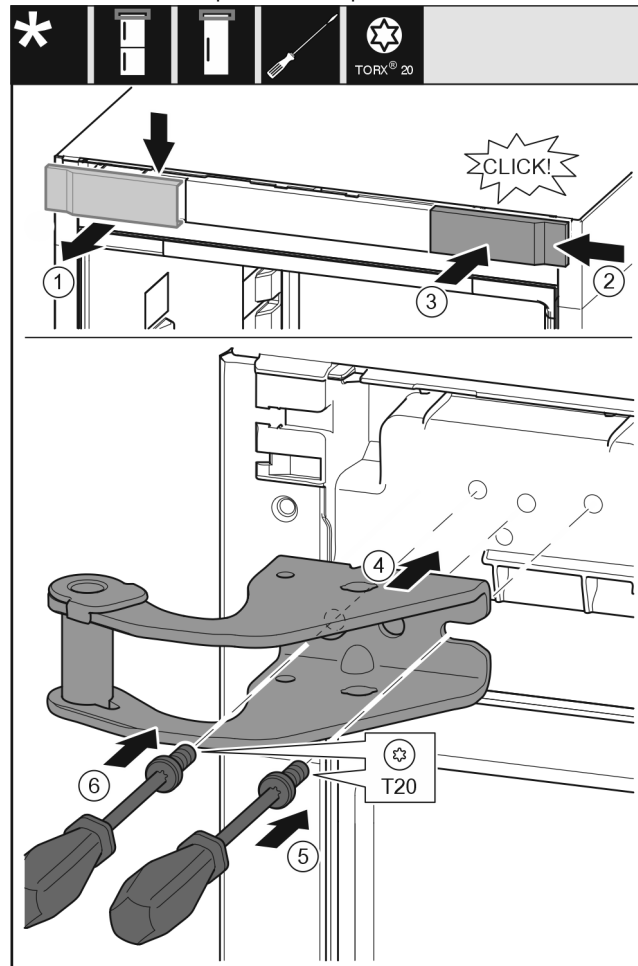


Fig. 10

- ▶ Свалете капака от горе напред. Fig. 10 (1)
- ▶ Закачете капака, завъртян на 180°, от другата страна отдясно. Fig. 10 (2)
- ▶ Фиксирайте капака. Fig. 10 (3)
- ▶ Поставете горната лагерна стойка. Fig. 10 (4)
- ▶ С отвертка T20 поставете винта и го затегнете. Fig. 10 (5)
- ▶ С отвертка T20 вкарайте винта и го затегнете. Fig. 10 (6)

# Промяна посоката на отваряне на вратата

## 13.4 Преместване на средните лагерни детайли

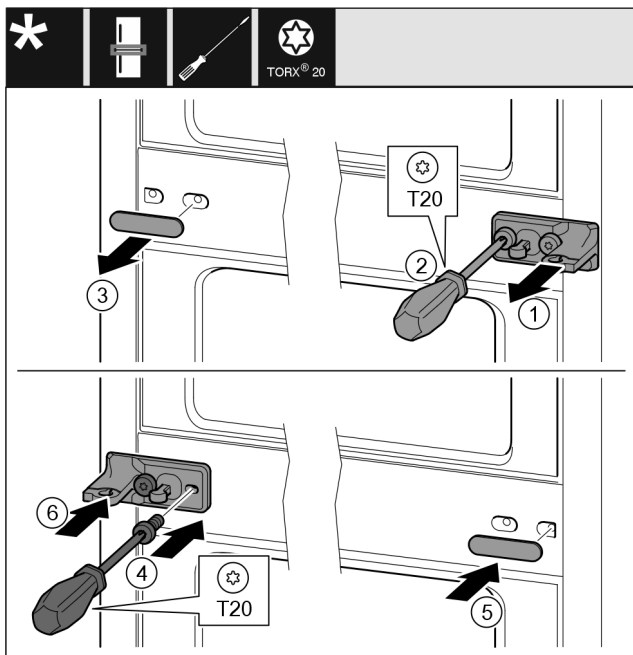


Fig. 11

- ▶ Свалете шайбата. Fig. 11 (1)
- ▶ Отвийте винтовете с отвертка T20. Fig. 11 (2)
- ▶ Свалете внимателно капака. Fig. 11 (3)
- ▶ Затегнете здраво от другата страна лагерната стойка с фолио, завъртяна на 180°. Fig. 11 (4)
- ▶ Поставете капака, завъртян на 180°, от другата страна. Fig. 11 (5)
- ▶ Нахлузете отпред шайбата. Fig. 11 (6)

## 13.5 Преместване на долните лагерни детайли

За всички уреди:

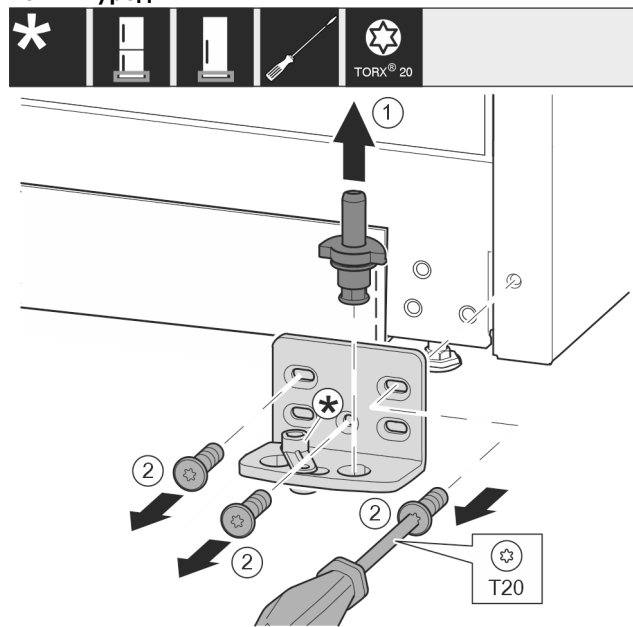


Fig. 12

- ▶ Извадете изцяло нагоре лагерния болт. Fig. 12 (1)
- ▶ Отвийте винтовете с отвертка T20 и свалете лагерната стойка. Fig. 12 (2)

За уреди без затварящ демпфер:

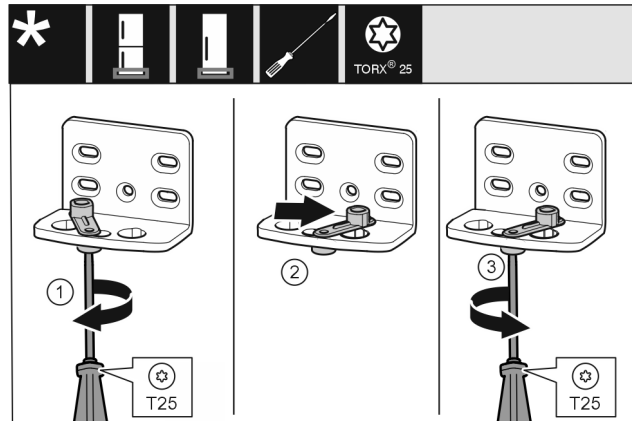


Fig. 13

- ▶ Завийте хлабаво винта с отвертка T25. Fig. 13 (1)
- ▶ Повдигнете помощното приспособление за затваряне на вратата и го завъртете в отвора с 90° надясно. Fig. 13 (2)
- ▶ Затегнете винта с отвертка T25. Fig. 13 (3)

За всички уреди:

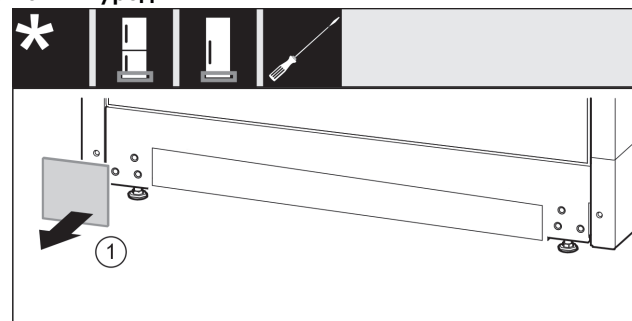


Fig. 14

- ▶ Свалете капака. Fig. 14 (1)

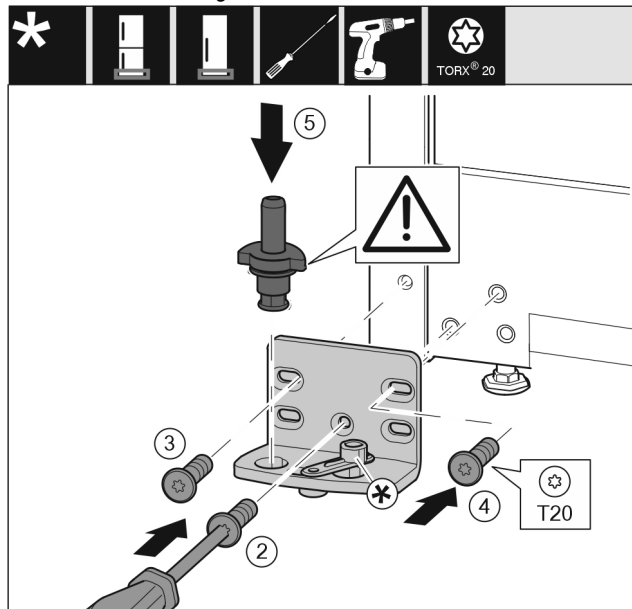


Fig. 15

- ▶ Поставете лагерната стойка от другата страна и я завийте с помощта на отвертка T20. Започнете с винт 2 долу в средата. Fig. 15 (2)
- ▶ Затегнете винт 3 и 4. Fig. 15 (3,4)
- ▶ Вкарайте изцяло лагерния болт. При това обърнете внимание на това, фиксиращата гърбица да сочи назад. Fig. 15 (5)

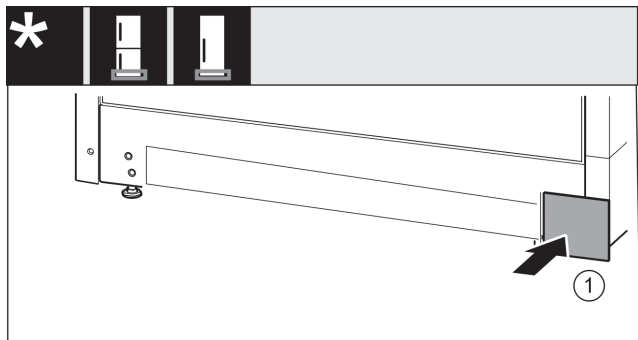


Fig. 16

- Поставете капака отново върху другата страна. Fig. 16 (1)

## 13.6 Преместване на лагерните детайли на вратата

За уреди без затварящ демпфер:

Врата долу

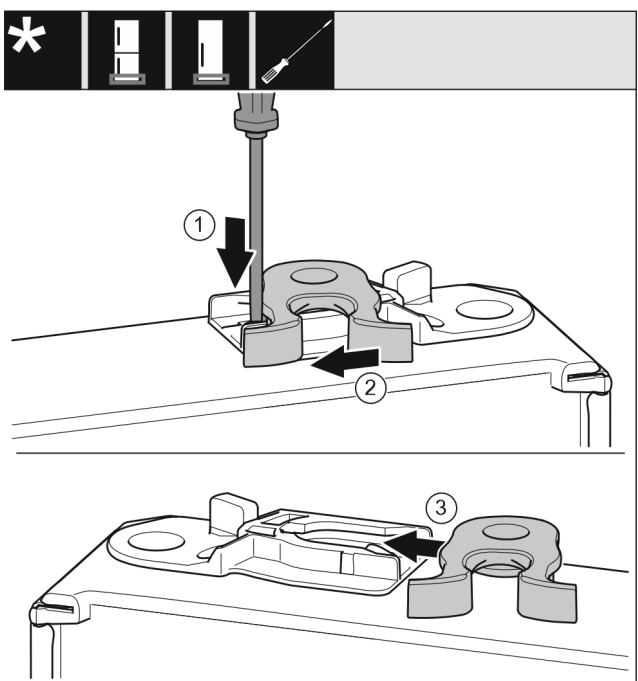


Fig. 17

- Долната страна на вратата сочи нагоре: Завъртете вратата.
- С плоска отвертка натиснете езичето надолу. Fig. 17 (1)
- Извадете затварящата кука от водача. Fig. 17 (2)
- Вкарайте затварящата кука във водача от другата страна. Fig. 17 (3)
- Горната страна на вратата сочи нагоре: Завъртете вратата.

Врата горе

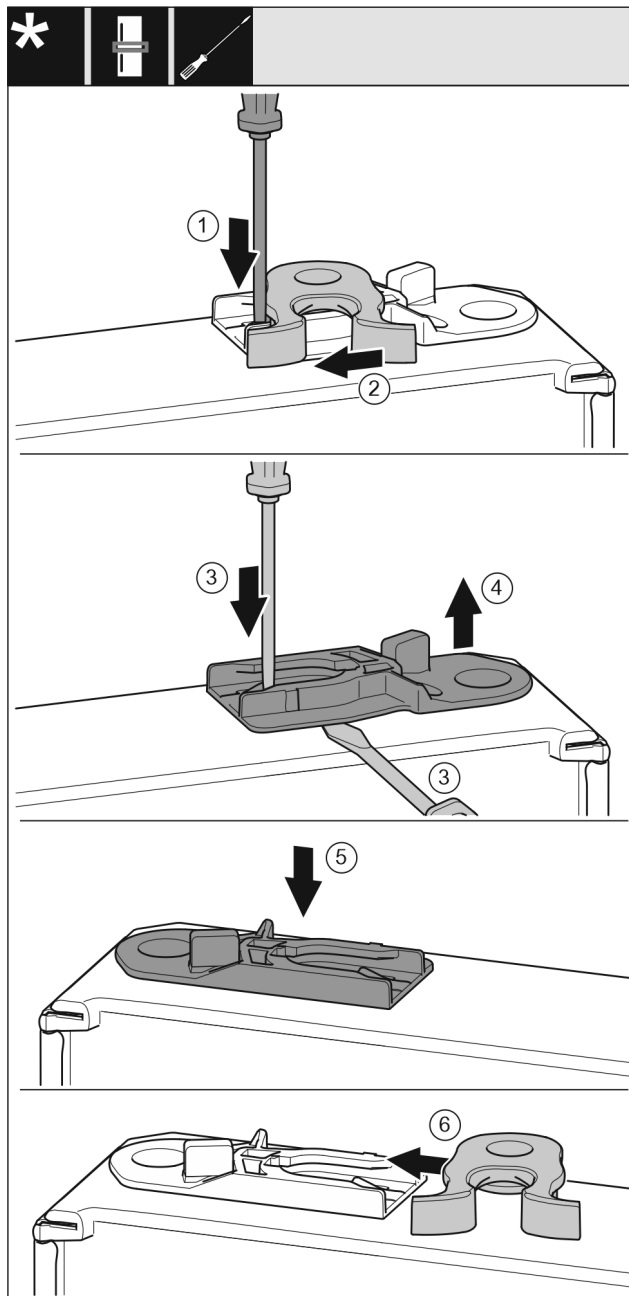


Fig. 18

- Долната страна на вратата сочи нагоре: Завъртете вратата.
- С плоска отвертка натиснете езичето надолу. Fig. 18 (1)
- Извадете затварящата кука от водача. Fig. 18 (2)
- Изваждане на направляващата втулка: С плоска отвертка натиснете езичето и едновременно с това вкарайте плоска отвертка под направляващата втулка. Fig. 18 (3, 4)
- Вкарайте приложената към доставката направляваща втулка от другата страна на корпуса. Fig. 18 (5)
- Вкарайте затварящата кука във водача. Fig. 18 (6)
- Горната страна на вратата сочи нагоре: Завъртете вратата.

# Промяна посоката на отваряне на вратата

## 13.7 Монтаж на долната врата

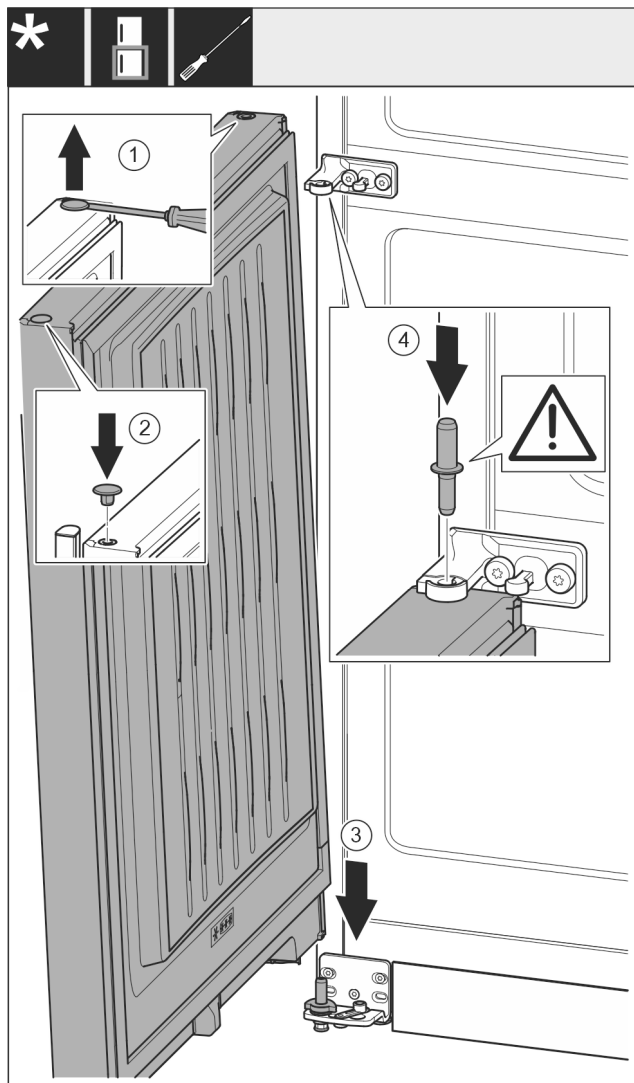


Fig. 19

- ▶ С плоска отвертка внимателно повдигнете тапата и я извадете. Fig. 19 (1)
- ▶ Отново поставете тапата от другата страна на вратата. Fig. 19 (2)
- ▶ Поставете вратата отгоре върху долния лагерен болт. Fig. 19 (3)
- ▶ Поставете лагерния болт среда през лагерната стойка среда в долната врата. При това обърнете внимание на това, фиксиращата гърбица да сочи назад. Fig. 19 (4)

## 13.8 Монтаж на горната врата

За всички уреди:

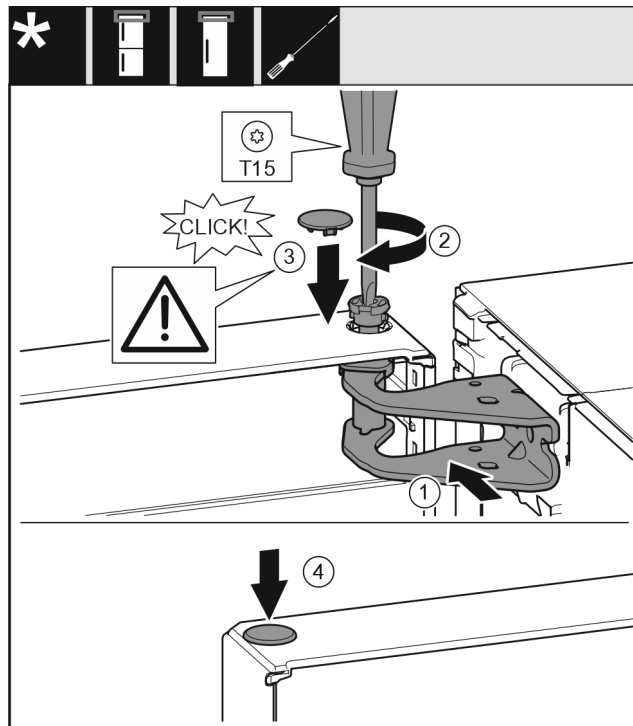


Fig. 20

- ▶ Поставете вратата върху средния лагерен болт.
- ▶ Регулирайте вратата горе спрямо отвора в лагерната стойка. Fig. 20 (1)
- ▶ Поставете болта и затегнете здраво с отвертка T15. Fig. 20 (2)
- ▶ Монтаж на предпазния капак за осигуряване на вратата: Поставете предпазния капак и проверете дали той е допрян до вратата. В противен случай поставете изцяло болта. Fig. 20 (3)
- ▶ Поставете тапата. Fig. 20 (4)

## 13.9 Регулиране на вратите

За всички уреди:



### ПРЕДУПРЕЖДЕНИЕ

Опасност от нараняване поради падаща врата!  
Ако лагерните детайли не са завинтени достатъчно здраво, вратата може да падне. Това може да доведе до тежки наранявания. Освен това е възможно вратата да не се затваря, така че уредът няма да охлажда правилно.

- ▶ Завийте здраво лагерните стойки с 4 Nm.
- ▶ Проверете и при нужда притегнете всички винтове.
- ▶ При нужда регулирайте вратата през двата удължени отвора в лагерната стойка долу, а лагерната стойка среда трябва да е успоредна на корпуса на уреда. За тази цел отвийте средния винт в лагерната стойка долу с приложения инструмент T20. Разхлабете малко останалите винтове с инструмента T20 или с отвертка T20 и регулирайте чрез удължените отвори. В лагерната стойка среда отвийте винтовете с инструмента T20 и регулирайте лагерната стойка среда чрез удължените отвори.
- ▶ Подпиране на вратата: Развийте с гаечен ключ размер 10 регулируемото краче от лагерната стойка долу, докато опре в пода, след това го завъртете с още 90°.

## 13.10 Поставяне на капациите

За уреди без затварящ демпфер:

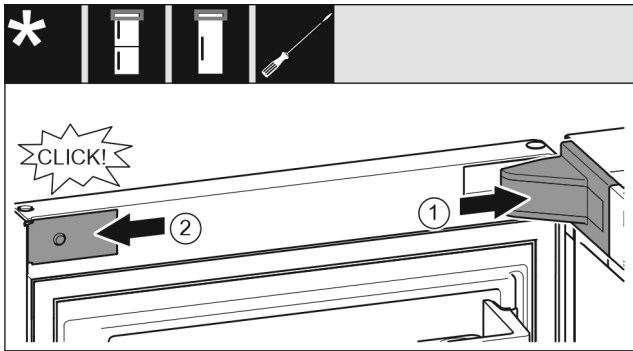


Fig. 21

Вратата е отворена на 90°.

- ▶ Поставете и фиксирайте капака на лагерната стойка, при нужда внимателно го натиснете настрани. Fig. 21 (1)
- ▶ Поставете странично капачката и я фиксирайте. Fig. 21 (2)

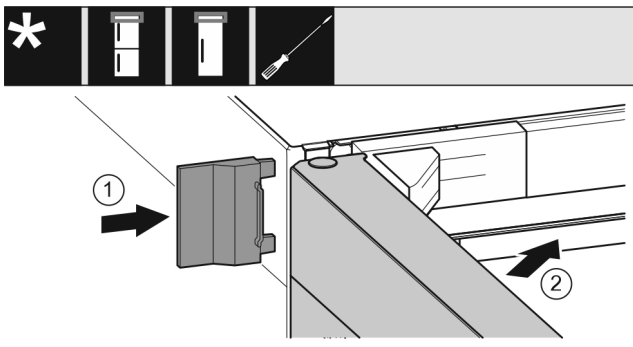


Fig. 22

- ▶ Нахлузете външния капак. Fig. 22 (1)
- ▶ Затворете горната врата. Fig. 22 (2)

## 14 Свързване на уреда



### ПРЕДУПРЕЖДЕНИЕ

Неправилно свързване!  
Опасност от пожар.

- ▶ Не използвайте удължителни кабели.
- ▶ Не използвайте разпределителни лайстни.

### ВНИМАНИЕ

Неправилно свързване!  
Повреда на електрониката.

- ▶ Не свързвайте уреда към автономни инвертори, като соларни енергийни системи и бензинови генератори.

### Указание

Използвайте единствено доставения захранващ проводник.

- ▶ По-дълъг захранващ проводник може да се поръча от клиентската служба.

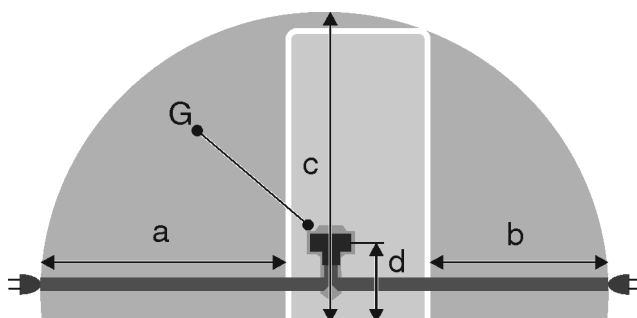


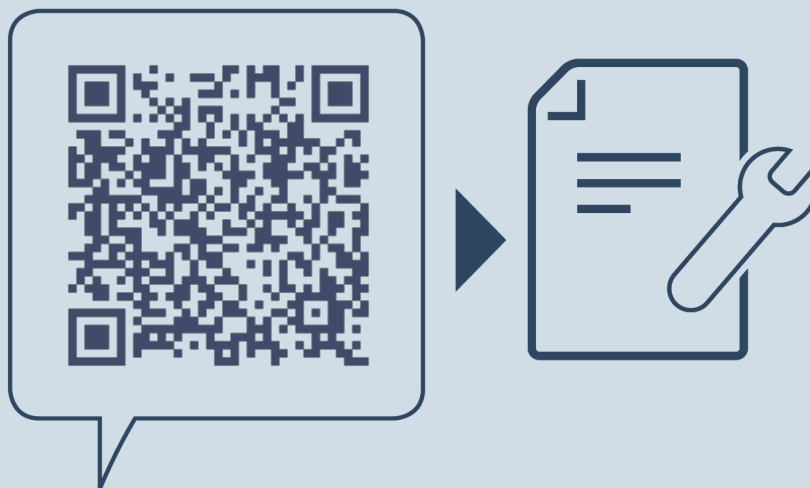
Fig. 23 Комбинирани хладилник-фризери / фризери / уреди с пълнообем BioFresh

При уреди с ширина 600 mm:*	
a	~ 1800 mm
b	~ 1400 mm
c	~ 2100 mm
d	~ 200 mm
G	Щепсел на уреда

При уреди с ширина 750 mm:*	
a	~ 1725 mm
b	~ 1325 mm
c	~ 2100 mm
d	~ 200 mm
G	Щепсел на уреда

Уверете се, че са изпълнени следните предпоставки:

- Видът на тока и напрежението на мястото на поставяне трябва да съответстват на параметрите от идентификационната табелка.
- Контактът трябва да бъде заземен и електрически безопасен според изискванията.
- Токът за задействане на предпазителя трябва да е между 10 и 16 A.
- Трябва да има лесен достъп до контакта.
- Контактът не е разположен зад уреда, а в областите a или b Fig. 23 (a, b, c).
- ▶ Проверете електрическото свързване.
- ▶ Включете щепсела на уреда Fig. 23 (G) от задната страна на уреда. Обърнете внимание на доброто фиксиране.
- ▶ Свържете щепсела към захранването с напрежение.
- ▷ На екрана се показва логото на Liebherr.
- ▷ Индикацията преминава към символа за режим на готовност.



[home.liebherr.com/fridge-manuals](https://home.liebherr.com/fridge-manuals)

**BG** Комбинация хладилник и фризер

Дата на издаване: 20231017

**№ артикул-  
индекс: 7080446-02**

Liebherr-Hausgeräte Marica EOOD  
Bezirk Plovdiv  
4202 Radinovo  
Bulgarien