



Frigider

Manualul de utilizare

RS68A**/RS6GA**/RS67A**/RS6JA**/RS66A**/RS6KA**

SEROM

Aparat fără suport

SAMSUNG

Cuprins

Informații privind siguranța	4
Ce trebuie să știți despre instrucțiunile de siguranță	4
Simboluri și precauții importante privind siguranța:	6
Instrucțiuni importante de siguranță	7
Semne de avertizare foarte importante pentru transport și amplasare	10
Avertismente esențiale privind instalarea	10
Atenționări privind instalarea	13
Avertismente esențiale privind utilizarea	14
Atenționări privind utilizarea	18
Atenționări privind curățarea	20
Avertismente esențiale privind casarea	22
Sfaturi suplimentare pentru utilizarea corectă	23
Instrucțiuni despre DEEE	24
Instalarea	25
Prezentarea pe scurt a frigiderului	25
Instalarea pas cu pas	27
Scoaterea ușii pentru intrare	38
Operații	44
Panoul de caracteristici	44
Oprirea dispozitivului de produs gheață	47
Resetați sau opriți alarma de înlocuire a filtrului de apă	47
Panou dozator (numai la modelele aplicabile)	48
Caracteristici speciale	49
Întreținerea	56
Manipularea și întreținerea	56
Curățarea	58
Înlocuirea	59
Depanarea	60
Instrucțiuni generale	60
Auziți sunete anormale dinspre frigider?	64

Anexă	66
Instrucțiuni privind siguranța	66
Instrucțiuni de instalare	66
Instrucțiuni privind temperatura	67
Informatii despre model și comandarea pieselor de schimb	71



Informații privind siguranța

Înainte de a utiliza noul dvs. frigider Samsung, vă rugăm să citiți acest manual în detaliu, pentru a vă asigura că știți să utilizați în siguranță și cu eficiență caracteristicile și funcțiile pe care le oferă noul dvs. aparat.

Ce trebuie să știți despre instrucțiunile de siguranță

- Avertismentele și instrucțiunile de siguranță importante din acest manual nu acoperă toate condițiile și situațiile posibile care pot apărea. Este responsabilitatea dvs. să dovediți bun simț, atenție și grijă la instalarea, întreținerea și utilizarea aparatului.
- Întrucât următoarele instrucțiuni de utilizare se referă la diverse modele, caracteristicile frigiderului dvs. pot diferi ușor de cele descrise în acest manual și este posibil să nu fie valabile toate semnele de avertizare. Dacă aveți întrebări sau preocupări, contactați cel mai apropiat centru de service sau găsiți asistență și informații online, la adresa www.samsung.com.
- Se utilizează R-600a sau R-134a ca agent frigorific. Verificați eticheta compresorului din partea din spate a aparatului sau eticheta cu caracteristicile tehnice din interiorul frigiderului pentru a afla ce agent frigorific este utilizat pentru frigiderul dvs. Dacă acest produs conține gaz inflamabil (agent frigorific R-600a), contactați autoritatea locală cu privire la casarea în siguranță a acestui produs.
- Pentru a evita crearea de amestec inflamabil de gaz și aer în cazul în care survine o scurgere în circuitul frigorific, dimensiunea încăperii în care poate fi amplasat aparatul depinde de cantitatea de agent frigorific utilizat.
- Nu porniți niciodată un aparat care prezintă semne de deteriorare. Dacă aveți dubii, consultați-vă cu dealerul dvs. Încăperea trebuie să aibă dimensiunea de 1 m³ pentru fiecare 8 g de agent frigorific R-600a din aparat. Cantitatea de agent frigorific din aparatul dvs. este indicată pe plăcuța de identificare din interiorul aparatului.



- Jeturile de agent frigorific din conducte se pot aprinde sau pot provoca vătămarea ochilor. Când conductele prezintă scurgeri de agent frigorific, evitați folosirea flăcărilor deschise, îndepărtați de produs toate materialele inflamabile și aerisiți imediat încăperea.
 - Nerespectarea acestor instrucțiuni poate provoca incendiu sau explozie.
- Pentru a evita contaminarea alimentelor, vă rugăm să respectați următoarele instrucțiuni:
 - Dacă ușa este deschisă timp îndelungat, se poate produce o creștere semnificativă a temperaturii în compartimentele aparatului.
 - Curățați periodic suprafețele care pot intra în contact cu alimentele și sistemele de scurgere accesibile.
 - Curățați rezervoarele de apă, dacă nu au fost utilizate timp de 48 de ore; lăsați să curgă apa din sistemul conectat la sursa de apă, dacă apa nu a fost scursă timp de 5 zile.
 - Depozitați carnea crudă și peștele în recipiente potrivite în frigider, astfel încât să nu intre în contact sau să se scurgă pe alte alimente.
 - Compartimentele cu două stele pentru alimente congelate sunt potrivite pentru depozitarea alimentelor pre-congelate, depozitarea sau producerea de înghețată și producerea de cuburi de gheață.
 - Compartimentele cu una, două sau trei stele nu sunt potrivite pentru congelarea alimentelor proaspete.
 - Dacă frigiderul este ținut gol timp îndelungat, opriți-l, dezghețați-l, curățați-l, uscați-l și lăsați ușa deschisă pentru a preveni formarea mușgaiului în interiorul aparatului.



Informații privind siguranța

Simboluri și precauții importante privind siguranța:

Vă rugăm să respectați toate instrucțiunile de siguranță din acest manual. În acest manual sunt folosite următoarele simboluri de siguranță.

AVERTIZARE

Pericole sau acțiuni nesigure care pot conduce la **leziuni corporale grave, deteriorarea bunurilor și/sau deces.**

ATENȚIE

Pericole sau acțiuni nesigure care pot conduce la **leziuni corporale grave și/sau la deteriorarea bunurilor.**

NOTĂ

Informații utile care ajută utilizatorii să înțeleagă sau să utilizeze frigiderul.

Aceste semne de avertizare sunt prezente pentru a preveni vătămarea dvs. și a altor persoane.

Vă rugăm să le respectați cu atenție.

După ce citiți această secțiune, păstrați-o într-un loc sigur, pentru consultare ulterioară.



Instrucțiuni importante de siguranță



Avertizare: risc de incendiu/materiale inflamabile

AVERTIZARE

- La poziționarea aparatului, asigurați-vă că cablul de alimentare nu este prins sau deteriorat.
- Nu amplasați prelungitoare de priză multiple sau surse de alimentare portabile în spatele aparatului.
- Umpleți numai cu apă potabilă.
- Conectați numai la alimentarea cu apă potabilă.
- Mențineți libere deschiderile de aerisire din carcasa aparatului sau din structura integrată.
- Nu utilizați dispozitive mecanice sau orice alte mijloace pentru a accelera procesul de decongelare, în afara celor recomandate de producător.
- Nu deteriorați circuitul frigorific.
- Nu utilizați aparate electrice în interiorul compartimentelor de depozitare a alimentelor, decât dacă acestea sunt de tipul recomandat de producător.

- Acest aparat nu este destinat utilizării de către persoane (inclusiv copii) cu abilități fizice, senzoriale sau mentale reduse ori lipsite de experiență și de cunoștințe, decât dacă sunt supravegheate sau instruite în privința utilizării aparatului de o persoană responsabilă pentru siguranța lor.

Informații privind siguranța

- Acest aparat poate fi utilizat de copii începând cu vârsta de 8 ani și de persoane cu abilități fizice, senzoriale sau mentale reduse ori lipsite de experiență și de cunoștințe, dacă li se oferă supervizare sau instrucțiuni pentru utilizarea în siguranță a aparatului și dacă înțeleg riscurile implicate. Copiii nu au voie să se joace cu aparatul. Curățarea și întreținerea nu trebuie efectuate de copii fără supervizare. Copiii cu vârste cuprinse între 3 și 8 ani au voie să încarce și să descarce aparate frigorifice.
- În cazul în care cablul de alimentare este deteriorat, trebuie înlocuit de către producător, reprezentantul de service al acestuia sau persoane cu calificare similară, pentru a evita eventualele pericole.
- Priza trebuie să fie rapid accesibilă pentru ca aparatul să poată fi deconectat cu ușurință de la sursa de alimentare în caz de urgență.
 - Trebuie să fie în afara zonei din spatele aparatului.
- Nu depozitați în acest aparat substanțe explozive, precum spray-uri cu carburant inflamabil.
- Dacă produsul este echipat cu lampă LED, nu dezamblați capacul lămpii și lampa LED pe cont propriu.
 - Contactați un centru de service Samsung.
 - Utilizați doar lămpile LED furnizate de producător sau de agenții săi de service.
- Utilizați seturile de furtunuri noi furnizate împreună cu aparatul; nu reutilizați seturi de furtunuri vechi.
- Racordați furtunul de alimentare cu apă al frigiderului numai la o sursă de apă potabilă. Pentru ca dispozitivul de produs gheață să funcționeze corect, presiunea apei trebuie să fie de 206-861 kPa (30-125 psi).
- Pentru utilizarea cea mai eficientă a energiei, mențineți toate accesoriile interne, precum coșurile, sertarele, rafturile, în poziția specificată de producător.
- Pentru a obține cea mai bună eficiență energetică a acestui produs, lăsați toate rafturile, sertarele și coșurile în poziția inițială.

Cum se poate reduce consumul de energie

- Instalați aparatul într-o încăpere rece, uscată, cu aerisire adecvată.
- Asigurați-vă că nu este expus la lumina directă a soarelui și nu-l așezați niciodată lângă o sursă directă de încălzire (de exemplu radiator).
 - Pentru eficiență energetică, este recomandat să nu blocați aerisirile sau grilele.
 - Lăsați alimentele calde să se răcească înainte de a le așeza în aparat.
 - Așezați alimentele congelate în frigider pentru a se dezgheța. Astfel puteți utiliza temperaturile joase ale produselor congelate pentru răcirea alimentelor din frigider.
 - Nu țineți mult timp deschisă ușa aparatului când introduceți sau scoateți alimentele.
 - Cu cât este mai mică durata în care ușa este deschisă, cu atât mai puțină gheață se va forma în congelator.
 - Curățați regulat partea posterioară a frigiderului. Praful crește consumul de energie.
 - Nu setați temperatura la o valoare mai mică decât este necesar.
 - Asigurați o evacuare suficientă a aerului la baza și la peretele posterior al frigiderului. Nu acoperiți orificiile de ventilare.
 - La instalare, lăsați un spațiu gol în dreapta, în stânga, în spatele și deasupra congelatorului. Aceasta va contribui la reducerea consumului de energie și va menține facturile de curent scăzute.

Acest aparat este destinat utilizării în gospodărie și în aplicații similare, precum

- zonele de bucătărie ale personalului din magazine, birouri și alte medii profesionale;
- ferme și clienți ai hotelurilor, motelurilor și în alte medii de tip rezidențial;
- medii de cazare și masă;

Informații privind siguranța

- aplicații de catering și similare, fără vânzare cu amănuntul.

Semne de avertizare foarte importante pentru transport și amplasare

AVERTIZARE

- La transportul și instalarea aparatului, trebuie să aveți grijă să vă asigurați că nu este deteriorată nicio componentă a circuitului frigorific.
 - Scurgerile de agent frigorific din conducte se pot aprinde sau pot provoca vătămarea ochilor. Dacă este detectată o scurgere, evitați flăcările deschise sau potențialele surse de aprindere și aerisiți timp de câteva minute încăperea în care se află aparatul.
 - Acest aparat conține o cantitate mică de agent frigorific izobutan (R-600a), un gaz natural cu compatibilitate ecologică mare, care este, totuși, și inflamabil. La transportul și instalarea aparatului, trebuie să aveți grijă să vă asigurați că nu este deteriorată nicio componentă a circuitului frigorific.
- La transportarea și instalarea frigiderului, nu atingeți furtunul de apă de la partea din spate a frigiderului.
 - Frigiderul se poate defecta și este posibil ca dozatorul de apă să nu mai poată fi folosit.

Avertismente esențiale privind instalarea

AVERTIZARE

- Nu instalați frigiderul într-o locație umedă sau în care poate intra în contact cu apa.
 - Izolația deteriorată a componentelor electrice poate provoca electrocutare sau incendiu.
- Nu amplasați frigiderul în lumina directă a soarelui și nu-l expuneți la căldură provenită de la sobe, aparate de încălzire a încăperilor sau alte aparate.

- Nu conectați mai multe aparate la același prelungitor cu mai multe prize. Frigiderul trebuie conectat întotdeauna la priza sa electrică individuală, care are un voltaj nominal ce corespunde celui de pe plăcuța cu caracteristicile tehnice.
 - Aceasta oferă performanță optimă și previne totodată supraîncărcarea circuitelor cu cabluri electrice din casă, care ar putea duce la pericol de incendiu din cauza cablurilor supraîncălzite.
- Dacă priza de perete este desprinsă, nu introduceți ștecherul.
 - Există risc de electrocutare sau incendiu.
- Nu utilizați un cablu de alimentare care are crăpături sau deteriorări datorate frecării, pe lungime sau la oricare dintre capete.
- Nu îndoiiți excesiv cablul de alimentare și nu așezați obiecte grele pe el.
- Nu trageți și nu îndoiiți excesiv cablul de alimentare.
- Nu răsuciți sau înnodeați cablul de alimentare.
- Nu agățați cablul de alimentare de un obiect metalic, nu așezați un obiect greu pe cablul de alimentare, nu introduceți cablul de alimentare între obiecte și nu împingeți cablul de alimentare în spațiul din spatele aparatului.
- Când mutați frigiderul, fiți atenți să nu răsuciți sau să nu deteriorați cablul de alimentare.
 - Acest lucru poate provoca electrocutare sau incendiu.
- Nu deconectați niciodată frigiderul trăgând de cablul de alimentare. Apucați întotdeauna ștecherul ferm și trageți-l drept din priză.
 - Deteriorarea cablului poate provoca scurtcircuit, incendiu și/sau electrocutare.
- Nu utilizați aerosoli în apropierea frigiderului.
 - Utilizarea aerosolilor în apropierea frigiderului poate duce la explozie sau incendiu.
- Nu instalați acest aparat lângă o sursă de căldură sau un material inflamabil.
- Nu instalați aparatul într-un loc în care pot exista scurgeri de gaze.
 - Acest lucru poate provoca electrocutare sau incendiu.

Informații privind siguranța

- Înainte de utilizare, acest frigider trebuie amplasat și instalat corect, conform instrucțiunilor din acest manual.
- Conectați ștecherul în poziție corectă, cu cablul atârând.
 - În cazul în care conectați ștecherul invers, cablul se poate reteza și provoca incendiu sau electrocutare.
- Asigurați-vă că ștecherul nu este strivit sau deteriorat de partea din spate a frigiderului.
- Nu țineți ambalajul la îndemâna copiilor.
 - Există risc de deces prin sufocare dacă un copil își bagă capul în ambalaje.
- Nu instalați această aparat într-un mediu umed, uleios sau cu praf, într-un loc expus la lumina directă a soarelui și la apă (ploaie).
 - Izolația deteriorată a componentelor electrice poate provoca electrocutare sau incendiu.
- Dacă există praf sau apă în frigider, scoateți ștecherul din priză și contactați centrul de service Samsung Electronics.
 - În caz contrar, există risc de incendiu.
- Nu vă așezați pe aparat și nu plasați obiecte (precum rufe, lumânări aprinse, țigări aprinse, vase, substanțe chimice, obiecte metalice etc.) pe aparat.
 - Acestea pot provoca electrocutare, incendiu, probleme cu produsul sau vătămare corporală.
- Trebuie să îndepărtați toată folia de protecție din plastic înainte de a conecta produsul pentru prima dată la priză.
- Copiii trebuie supervizați pentru a garanta faptul că nu se joacă cu inelele de fixare utilizate pentru reglarea ușii sau cu clemele pentru tubul de apă.
 - Există risc de deces prin sufocare dacă un copil înghite un inel de fixare sau o clemă pentru tubul de apă. Nu lăsați la îndemâna copiilor inelele de fixare și clemele pentru tubul de apă.

- Frigiderul trebuie împământat în siguranță.
 - Asigurați-vă întotdeauna că ați împământat frigiderul înainte de a încerca să investigați sau să reparați orice componentă a aparatului. Scăpările electrice pot provoca electrocutări grave.
- Nu utilizați niciodată țevi de gaz, cabluri de telefonie sau alte potențiale paratrăsnete ca împământare.
 - Trebuie să împământați frigiderul pentru a preveni scăpările de energie sau electrocutarea provocată de scăpările de curent din frigider.
 - Acestea pot provoca electrocutare, incendiu, explozie sau probleme cu produsul.
- Introduceți ștecherul în priză cu fermitate. Nu utilizați un ștecher deteriorat, un cablu de alimentare deteriorat sau o priză desprinsă.
 - Acest lucru poate provoca electrocutare sau incendiu.
- Siguranța din frigider trebuie schimbată de un tehnician sau de o companie de service calificată.
 - Nerespectarea acestei instrucțiuni poate provoca electrocutare sau vătămare corporală.

Atenționări privind instalarea

ATENȚIE

- Lăsați spațiu suficient în jurul frigiderului și instalați-l pe o suprafață plană.
 - Dacă frigiderul nu stă drept, eficiența răcirii și durabilitatea se pot diminua.
- Permiteți aparatului să rămână neutilizat timp de 2-3 ore înainte de a încărca alimente, după instalare și pornire.
- Vă recomandăm cu tărie să dispuneți instalarea frigiderului de către un tehnician sau o companie de service calificată.
 - Nerespectarea acestei indicații poate provoca electrocutare, incendiu, explozie, probleme cu produsul sau vătămare corporală.



Informații privind siguranța

Avertismente esențiale privind utilizarea

AVERTIZARE

- Nu introduceți ștecherul într-o priză de perete cu mâinile ude.
 - Acest lucru poate provoca electrocutare.
- Nu așezați obiecte pe aparat.
 - Când deschideți sau închideți ușa, obiectele pot cădea și pot provoca vătămare corporală și/sau pagube materiale.
- Nu introduceți mâinile, picioarele sau obiecte metalice (precum bețișoare de mâncat etc.) în partea de jos sau din spate a frigiderului.
 - Acest lucru poate provoca electrocutare sau vătămare corporală.
 - Toate muchiile ascuțite pot provoca vătămare corporală.
- Nu atingeți pereții interiori ai congelatorului sau produsele depozitate în congelator cu mâinile ude.
 - Aceasta poate provoca degerături.
- Nu puneți recipiente umplute cu apă în frigider.
 - Dacă se varsă, există risc de incendiu sau electrocutare.
- Nu țineți în frigider obiecte sau substanțe volatile ori inflamabile (benzen, diluant, gaz propan, alcool, eter, GPL și alte astfel de produse).
 - Acest frigider este destinat doar depozitării alimentelor.
 - Acest lucru poate provoca incendiu sau explozie.
- Copiii trebuie supravegheați pentru a vă asigura că nu se joacă cu aparatul.
 - Nu apropiați degetele de zonele de „prindere”. Spațiile dintre uși și carcasă sunt în mod necesar mici. Aveți grijă la deschiderea ușilor dacă în zonă se află copii.
- Nu puneți degetele și nu permiteți degetelor copiilor să ajungă între uși.
 - Țineți degetele departe de spațiile ușii din stânga și din dreapta. Aveți grijă la deschiderea ușilor dacă degetele se află între uși.
- Nu lăsați copiii să se agațe de ușă sau de suporturile de ușă. Poate surveni vătămarea gravă.
- Nu lăsați copiii să intre în frigider. Se pot bloca în interior.



- Nu introduceți mâinile în zona de jos, de sub aparat.
 - Toate muchiile ascuțite pot provoca vătămare corporală.
- Nu depozitați în frigider produse farmaceutice, materiale științifice sau produse sensibile la temperatură.
 - Produsele care necesită controlul strict al temperaturii nu trebuie depozitate în frigider.
- Dacă simțiți miros de produse farmaceutice sau fum, scoateți imediat ștecherul din priză și contactați centrul de service Samsung Electronics.
- Dacă există praf sau apă în frigider, scoateți ștecherul din priză și contactați centrul de service Samsung Electronics.
 - În caz contrar, există risc de incendiu.
- Nu lăsați copiii să se urce pe un sertar.
 - Sertarul se poate rupe, iar ei pot aluneca.
- Nu lăsați deschise ușile frigiderului în timp ce frigiderul este nesupravegheat și nu lăsați copiii să intre în frigider.
- Nu permiteți sugarilor sau copiilor să intre în sertar.
 - Acest lucru poate provoca decesul prin sufocare din cauza captivității sau vătămare corporală.
- Nu umpleți frigiderul cu alimente în mod excesiv.
 - Când deschideți ușa, obiectele pot cădea și pot provoca vătămare corporală sau pagube materiale.
- Nu pulverizați materiale volatile, precum insecticid, pe suprafața aparatului.
 - Pe lângă faptul că este dăunător pentru oameni, acesta poate provoca și electrocutare, incendiu sau probleme cu produsul.
- Nu puneți niciodată degetele sau alte obiecte în fanta dozatorului de apă, în coloana de gheață și în recipientul dispozitivului de produs gheață.
 - Acest lucru poate provoca vătămare corporală sau pagube materiale.
- Nu utilizați și nu așezați lângă sau în frigider substanțe sensibile la temperatură, precum spray-uri inflamabile, obiecte inflamabile, gheață carbonică, medicamente sau substanțe chimice.

Informații privind siguranța

- Nu utilizați un uscător de păr pentru a usca interiorul frigiderului. Nu așezați o lumânare aprinsă în frigider pentru eliminarea mirosurilor neplăcute.
 - Acest lucru poate provoca electrocutare sau incendiu.
- Umpleți rezervorul de apă, tăvița de gheață și formele pentru gheață numai cu apă potabilă (apă minerală sau apă purificată).
 - Nu umpleți rezervorul de apă cu ceai, suc sau energizant, este posibil să deteriorați frigiderul.
- Nu vă așezați pe aparat și nu plasați obiecte (precum rufe, lumânări aprinse, țigări aprinse, vase, substanțe chimice, obiecte metalice etc.) pe aparat. Acestea pot provoca electrocutare, incendiu, probleme cu produsul sau vătămare corporală. Nu puneți recipiente umplute cu apă în aparat.
 - Dacă se varsă, există risc de incendiu sau electrocutare.
- Nu priviți niciodată direct în lampa LED UV un timp îndelungat.
 - Aceasta poate conduce la vătămarea ochilor din cauza razelor ultraviolete.
- Nu introduceți raftul cu fața în jos. Este posibil ca opritorul raftului să nu funcționeze.
 - Aceasta poate conduce la vătămare corporală din cauza căderii raftului de sticlă.
- Nu apropiați degetele de zonele de „prindere”. Spațiile dintre uși și carcasă sunt în mod necesar mici. Aveți grijă la deschiderea ușilor dacă în zonă se află copii.
- Dacă este detectată o scurgere de gaz, evitați flăcările deschise sau potențialele surse de aprindere și aerisiți timp de câteva minute încăperea în care se află aparatul.
 - Nu atingeți aparatul sau cablul de alimentare.
 - Nu utilizați un ventilator.
 - O scânteie poate provoca explozie sau incendiu.
- Sticlele trebuie depozitate foarte apropiate una de alta, astfel încât să nu cadă.
- Acest produs este destinat doar depozitării alimentelor dintr-un mediu casnic.

-
- Nu puneți niciodată degetele sau alte obiecte în fanta dozatorului de apă, în coloana de gheață și în recipientul dispozitivului de produs gheață.
 - Acest lucru poate provoca vătămare corporală sau pagube materiale.
 - Nu încercați să reparați, demontați sau modificați frigiderul pe cont propriu.
 - Nu utilizați nicio siguranță (precum liță din cupru, oțel etc.) în afară de o siguranță standard.
 - Dacă frigiderul dvs. trebuie reparat sau reinstalat, contactați cel mai apropiat centru de service.
 - Nerespectarea acestei instrucțiuni poate provoca electrocutare, incendiu, probleme cu produsul sau vătămare.
 - Dacă frigiderul emite miros de ars sau fum, scoateți frigiderul din priză imediat și contactați centrul dvs. de service Samsung Electronics.
 - Nerespectarea acestei instrucțiuni poate genera pericole de electrocutare sau incendiu.
 - Scoateți ștecherul din priză înainte de a schimba lămpile din interiorul frigiderului.
 - În caz contrar există risc de electrocutare.
 - Dacă întâmpinați dificultăți la schimbarea unui bec fără LED, contactați un centru de service Samsung.
 - Introduceți ștecherul în priză cu fermitate.
 - Nu utilizați un ștecher deteriorat, un cablu de alimentare deteriorat sau o priză desprinsă.
 - Acest lucru poate provoca electrocutare sau incendiu.



Informații privind siguranța

Atenționări privind utilizarea

ATENȚIE

- Nu recongelați alimentele dezghețate.
 - Alimentele congelate și dezghețate vor dezvolta bacterii dăunătoare mai accelerat decât alimentele proaspete.
 - A doua dezghețare va descompune și mai multe celule, eliminând umiditatea și modificând integritatea produsului.
- Nu dezghețați carnea la temperatura camerei.
 - Siguranța depinde de manipularea corectă a produsului brut.
- Nu puneți sticle sau băuturi carbogazoase în congelator.
 - Containerul poate îngheța și se poate sparge, conducând la vătămare corporală.
- Utilizați doar dispozitivul de produs gheață furnizat cu frigiderul.
- Dacă urmează să fiți plecat de acasă pentru o perioadă lungă de timp (de exemplu, în concediu) și nu veți folosi dozatorul de apă sau de gheață, închideți ventilul de apă.
 - În caz contrar, se pot produce scurgeri de apă.
- Dacă nu veți folosi frigiderul pentru o perioadă de timp foarte lungă (3 săptămâni sau mai mult), goliți frigiderul, inclusiv recipientul de gheață, deconectați-l de la priză, închideți ventilul de apă, ștergeți excesul de umiditate de pe pereții interiori și lăsați ușile deschise pentru a împiedica formarea mirosurilor și a mucegaiului.
- Pentru a obține performanță optimă de la produs:
 - Nu așezați alimente prea aproape de fantele din partea din spate a frigiderului, deoarece acestea pot împiedica libera circulație a aerului în compartimentul frigiderului.
 - Acoperiți alimentele corespunzător sau așezați-le în containere ermetice înainte de a le pune în frigider.
 - Respectați duratele maxime de depozitare și datele de expirare ale bunurilor congelate.



- Nu este nevoie să deconectați frigiderul de la priză dacă veți fi plecat pentru mai puțin de trei săptămâni. Totuși, dacă veți fi plecat pentru mai mult de trei săptămâni, scoateți toate alimentele și gheața din recipientul cu gheață, deconectați frigiderul de la priză, închideți ventilul de apă, ștergeți excesul de umiditate de pe pereții interiori și lăsați ușile deschise pentru a împiedica formarea mirosurilor și a mucegaiului.
- Garanția de service și modificarea.
 - Nicio schimbare sau modificare efectuată de un terț asupra acestui aparat complet nu este acoperită de service-ul în garanție Samsung, iar compania Samsung nu este responsabilă pentru problemele de siguranță care rezultă din modificările terților.
- Nu blocați fantele de aerisire din interiorul frigiderului.
 - Dacă fantele de aerisire sunt blocate, în special cu o pungă de plastic, frigiderul se poate suprarăci. Dacă o perioadă de răcire durează prea mult, filtrul de apă se poate strica și provoca scurgeri de apă.
- Utilizați doar dispozitivele de produs gheață furnizate cu frigiderul.
- Ștergeți umezeala în exces de pe suprafețele interioare și lăsați ușile deschise.
 - În caz contrar pot apărea mirosuri și mucegai.
- Dacă frigiderul este deconectat de la sursa de alimentare, trebuie să așteptați cel puțin cinci minute înainte de a-l reconecta.
- Dacă frigiderul a fost udat cu apă, scoateți ștecherul și contactați centrul de service Samsung Electronics.
- Nu loviți și nu aplicați forță excesivă asupra suprafețelor din sticlă.
 - Sticla spartă poate provoca vătămare corporală și/sau pagube materiale.
- Umpleți rezervorul de apă și tăvile de cuburi de gheață doar cu apă potabilă (apă de la robinet, apă minerală sau apă purificată).
 - Nu umpleți rezervorul cu ceai sau energizante. Acest lucru poate deteriora frigiderul.
- Fiți atenți să nu vă prindeți degetele.

Informații privind siguranța

- Dacă frigiderul este inundat, asigurați-vă că veți contacta cel mai apropiat centru de service.
 - Există risc de electrocutare sau incendiu.
- Nu păstrați uleiul vegetal în suporturile de pe ușa frigiderului. Uleiul se poate solidifica, alterându-și gustul și devenind greu de utilizat. În plus, pot apărea scurgeri din recipientul deschis și uleiul scurs poate duce la crăparea suportului de ușă. După ce deschideți un recipient cu ulei, cel mai bine este să-l păstrați într-un loc răcoros și cu umbră, cum ar fi un dulap sau o cămară.
 - Exemple de ulei vegetal: ulei de măsline, ulei de porumb, ulei de sămburi de struguri etc.

Atenționări privind curățarea

ATENȚIE

- Nu pulverizați apă direct în interiorul sau exteriorul frigiderului.
 - Există risc de incendiu sau electrocutare.
- Nu utilizați un uscător de păr pentru a usca interiorul frigiderului.
- Nu așezați o lumânare aprinsă în frigider pentru eliminarea mirosurilor neplăcute.
 - Acest lucru poate provoca electrocutare sau incendiu.
- Nu pulverizați produse de curățare direct pe afișaj.
 - Literele tipărite de pe afișaj se pot desprinde.
- Dacă în aparat a pătruns orice substanță străină, cum ar fi apa, scoateți ștecherul și contactați cel mai apropiat centru de service.
 - Nerespectarea acestei instrucțiuni poate genera electrocutare sau incendiu.
- Utilizați o cârpă uscată și curată pentru a îndepărta corpurile străine sau praful de pe pinii ștecherului. Nu utilizați o cârpă udă sau umedă când curățați ștecherul.
 - În caz contrar, există risc de incendiu sau de electrocutare.
- Nu curățați aparatul stropindu-l direct cu apă.

- Nu utilizați benzen, diluanți, Clorox sau cloruri pentru curățare.
 - Acestea pot deteriora suprafețele aparatului și pot provoca un incendiu.
- Nu așezați niciodată degetele sau alte obiecte în orificiul dozatorului.
 - Acest lucru poate provoca vătămare corporală sau pagube materiale.
- Înainte de a curăța aparatul sau de a efectua operații de întreținere, deconectați-l de la priză.
 - Nerespectarea acestei instrucțiuni poate genera electrocutare sau incendiu.
- Utilizați un burete curat sau o cârpă moale și un detergent blând cu apă caldă pentru a curăța frigiderul.
- Nu utilizați soluții de curățare abrazive sau dure cum ar fi spray-uri pentru geamuri, praf de curățat, lichide inflamabile, acid muriatic, ceară de curățare, detergenți concentrați, înălbitori sau substanțe de curățare ce conțin ulei mineral pe suprafețele exterioare (uși și dulapuri), piesele din plastic, rafturile interioare sau de pe ușă și garnituri.
 - Acestea pot zgâria sau deteriora materialul.
- Nu curățați rafturile sau capacele din sticlă cu apă caldă atunci când sunt reci. Rafturile și capacele din sticlă se pot sparge dacă sunt expuse la modificări bruște de temperatură sau impacturi cum ar fi lovirea sau căderea.



Informații privind siguranța

Avertismente esențiale privind casarea

AVERTIZARE

- Casați ambalajul acestui produs într-o manieră ecologică.
- Asigurați-vă că niciuna dintre conductele din spatele frigiderului nu este deteriorată înainte de casare.
- Se utilizează R-600a sau R-134a ca agent frigorific. Verificați eticheta compresorului din partea din spate a aparatului sau eticheta cu caracteristicile tehnice din interiorul frigiderului pentru a afla ce agent frigorific este utilizat pentru frigiderul dvs. Dacă acest frigider conține gaz inflamabil (agent frigorific R-600a), contactați autoritatea locală cu privire la casarea în siguranță a acestui produs.
- Când casați acest frigider, scoateți ușa/garniturile ușii și clanța astfel încât copiii mici sau animalele să nu se poată bloca în interior. Copiii trebuie supravegheați pentru a vă asigura că nu se joacă cu aparatul. Dacă sunt prinși înăuntru, copiii se pot răni și există pericol de moarte prin sufocare.
 - Dacă sunt prinși înăuntru, copiii se pot răni și există pericol de moarte prin sufocare.
- În izolație este utilizat ciclopentan. Gazele din materialele izolației necesită o procedură specială de casare. Contactați autoritățile locale cu privire la casarea ecologică în siguranță a acestui produs.
- Nu lăsați la îndemâna copiilor ambalajele, deoarece acestea pot fi periculoase pentru copii.
 - Dacă un copil își pune o pungă pe cap, se poate sufoca.

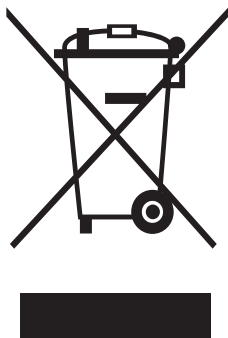


Sfaturi suplimentare pentru utilizarea corectă

- În cazul unei pene de curent, sunați la biroul local al companiei de electricitate și întrebați cât va dura pana.
 - Majoritatea penelor de curent care sunt rezolvate în decurs de o oră sau două nu vor afecta temperaturile frigiderului. Totuși, trebuie să reduceți la minimum numărul de deschideri ale ușilor în timp ce curentul este oprit.
 - Dacă pana de curent durează mai mult de 24 de ore, scoateți și aruncați toate alimentele congelate.
- Este posibil ca frigiderul să nu funcționeze consecvent (conținutul congelat se poate dezgheța sau temperaturile pot deveni prea ridicate în compartimentul de alimente congelate) dacă este amplasat o perioadă lungă de timp într-o locație în care temperaturile ambientale sunt în mod constant sub temperaturile pentru care este proiectat aparatul.
- În cazul anumitor alimente, păstrarea la rece poate avea un efect negativ asupra conservării, din cauza proprietăților acestora.
- Aparatul dvs. nu generează gheață, ceea ce înseamnă că nu este nevoie să dezghețați manual aparatul. Această operație se efectuează automat.
- Creșterea temperaturii în cursul dezghețării respectă cerințele ISO. Dacă doriți să preveniți o creștere nedorită a temperaturii alimentelor congelate în cursul dezghețării aparatului, înveliți alimentele congelate în câteva straturi de ziar.
- Nu recongelați alimentele care s-au dezghețat complet.
- Temperatura secțiunii (secțiunilor) cu două stele sau a compartimentului (compartimentelor) cu simbolul celor două stele (***) este ușor mai ridicată decât în alte compartimente ale congelatorului.
Secțiunea (secțiunile) sau compartimentul (compartimentele) cu două stele este (sunt) bazate pe instrucțiuni și/sau condiții, așa cum sunt livrate.

Informații privind siguranța

Instrucțiuni despre DEEE



Cum se elimină corect acest produs (Deșeuri de echipamente electrice și electronice)

(Aplicabil în țări cu sisteme de colectare separate)

Acest simbol de pe produs, accesorii și documentație indică faptul că produsul și accesoriile sale electronice (încărcător, căști, cablu USB) nu trebuie eliminate împreună cu alte deșeuri menajere la finalul duratei lor de utilizare. Dat fiind că eliminarea necontrolată a deșeurilor poate dăuna mediului înconjurător sau sănătății umane, vă rugăm să separați aceste articole de alte tipuri de deșeuri și să le reciclați în mod responsabil, promovând astfel reutilizarea durabilă a resurselor materiale.

Utilizatorii casnici trebuie să-l contacteze pe distribuitorul care le-a vândut produsul sau să se intereseze la autoritățile locale unde și cum pot să ducă aceste articole pentru a fi reciclate în mod ecologic.

Utilizatorii comerciali trebuie să-și contacteze furnizorul și să consulte termenii și condițiile din contractul de achiziție. Acest produs și accesoriiile sale electronice nu trebuie eliminate împreună cu alte deșeuri comerciale.

Pentru informații despre angajamentele ecologice ale companiei Samsung și despre obligațiile legale privind produsele, de ex., REACH, WEEE, Baterii, vizitați pagina noastră despre dezvoltarea durabilă, disponibilă la www.samsung.com (Numai pentru produsele vândute în țările europene și în Regatul Unit)

Instalarea

Respectați cu atenție aceste instrucțiuni pentru a garanta o instalare corectă a acestui frigider și a preveni accidente înainte de a-l utiliza.

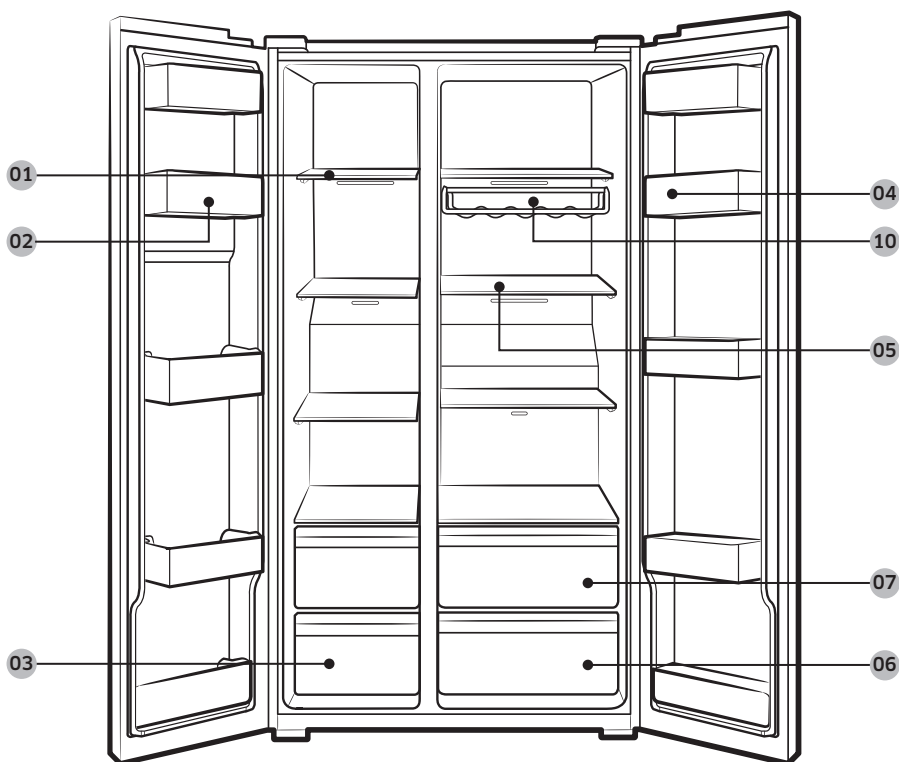
⚠️ AVERTIZARE

- Utilizați frigiderul exclusiv în scopul care i-a fost destinat, conform descrierii din acest manual.
- Toate operațiile de service trebuie efectuate de un tehnician calificat.
- Căsați ambalajul produsului conform reglementărilor locale.
- Pentru a preveni electrocutările, deconectați cablul de alimentare înainte de a efectua reparații sau înlocuiri.

Prezentarea pe scurt a frigiderului

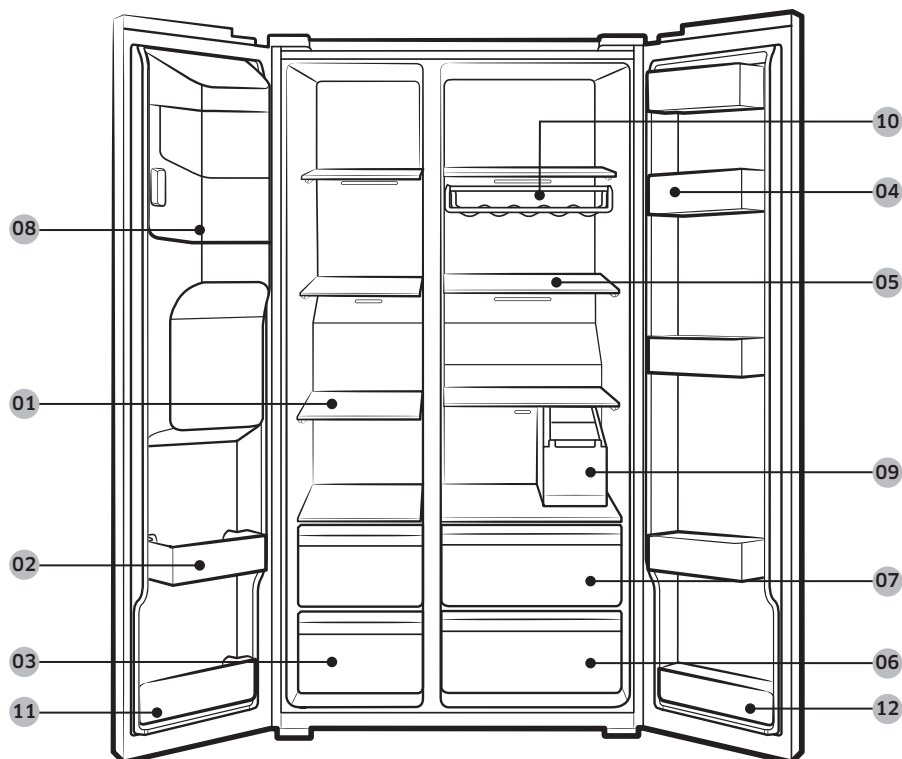
Aspectul real al frigiderului dvs. poate diferi în funcție de model și de țară.

Modele normale



Instalarea

Modele cu dozator



01 Rafturile congelatorului

02 Recipient multifuncțional pentru congelator

03 Sertar pentru alimente uscate și carne

04 Recipient frigider

05 Rafturile frigiderului

06 Sertar de legume

07 Sertar multifuncțional

08 Recipient dispozitiv de produs gheață **

09 Rezervor de apă *

10 Stativ pentru vinuri *

11 Recipient pentru congelator aflat în partea de jos

12 Recipient pentru frigider aflat în partea de jos

* Numai la modelele aplicabile

** Numai la modelele cu dozator

NOTĂ

Este posibil ca designul recipientului pentru ouă să difere în funcție de model.

ATENȚIE

La modelele normale, nu schimbați locul rafturilor congelatorului. Rafturile congelatorului au lungimi diferite și, dacă le schimbați locul, este posibil să deteriorați produsul când închideți ușa.

Instalarea pas cu pas

PASUL 1 Selectați o locație

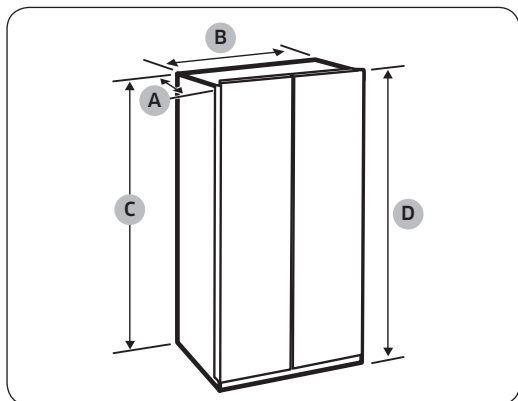
Cerințe pentru locație:

- Suprafață plană rezistentă, fără covoare sau pardoseală care pot obstrucționa aerisirea
- Departe de lumina directă a soarelui
- Spațiu adecvat pentru deschiderea și închiderea ușii
- Departe de surse de încălzire
- Spațiu pentru operații de întreținere și service
- Interval de temperatură: între 5 °C și 43 °C

Instalarea

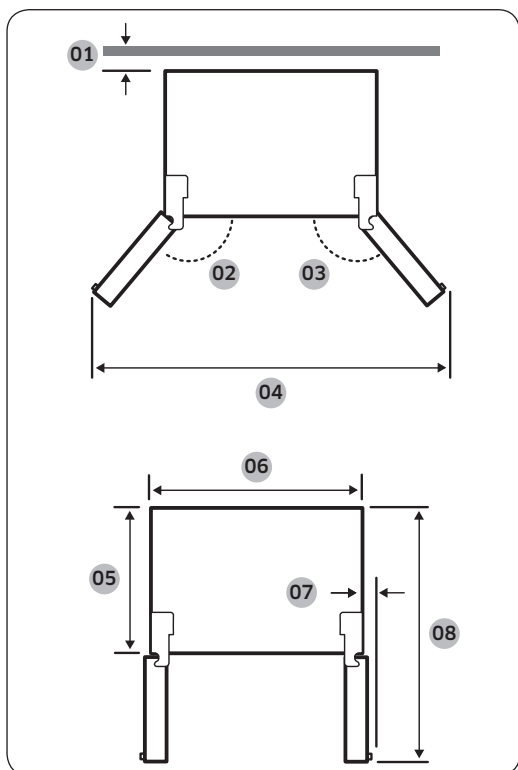
Spațiul liber

Pentru cerințele de spațiu în vederea instalării, consultați imaginile și tabelul de mai jos.



Grosime „A”	716
Lățime „B”	912
Înălțime „C”	1746
Înălțime totală „D”	1780

(unitate: mm)

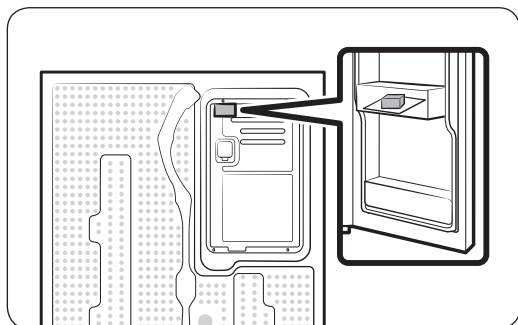


Model	RS67A8*	RS68A8*
	RS66A8*	RS6GA8*
	RS6JA8*	
	RS6KA8*	
01	se recomandă o distanță mai mare de 50 mm	
02	165°	
03	170°	
04	1739 mm	1730 mm
05	610 mm	
06	912 mm	
07	30 mm	
08	1165 mm	

NOTĂ

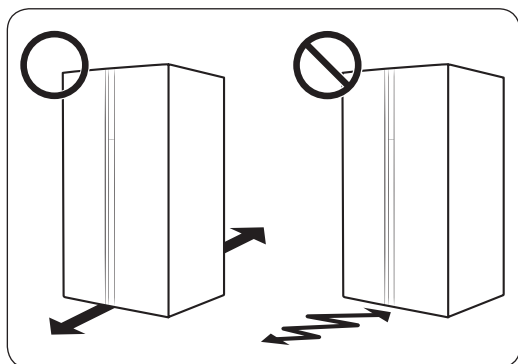
Măsurătorile din tabelul de mai sus pot varia în funcție de metoda de măsurare.

PASUL 2 Spațiere (numai la anumite modele)



1. Deschideți ușa și găsiți distanțierul furnizat.
2. Despachetați distanțierul și fixați-l în partea din spate a frigiderului, după cum este indicat. Acest lucru ajută la ventilarea aerului spre peretele din spate și la economisirea consumului de energie.

PASUL 3 Podeaua



- Suprafața pentru instalarea frigiderului trebuie să susțină un frigider complet încărcat.
- Pentru a proteja podeaua, așezați o bucată mare de carton pe fiecare picior al frigiderului.
- După ce frigiderul este în poziția sa finală, nu-l mutați decât dacă este nevoie pentru protejarea podelei. Dacă trebuie, utilizați o hârtie sau o cârpă groasă, cum ar fi un covor vechi, pe zona de deplasare.

NOTĂ

Dacă frigiderul nu poate trece de intrare din cauza dimensiunii, consultați secțiunea **Scoaterea ușii pentru intrare** din capitolul Instalarea.

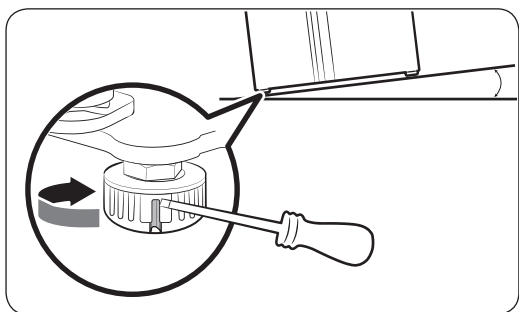
Instalarea

PASUL 4 Reglați picioarele de nivelare

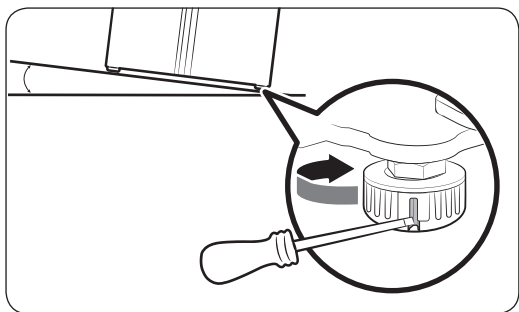
ATENȚIE

- Frigiderul trebuie să fie așezat drept pe o pardoseală plană și solidă. În caz contrar, frigiderul se poate defecta sau poate provoca leziuni corporale.
- Așezarea în plan drept trebuie să se realizeze cu frigiderul gol. Asigurați-vă că nu rămân alimente în frigider.
- Din motive de siguranță, reglați partea din față puțin mai înaltă decât partea din spate.

Frigiderul poate fi nivelat cu ajutorul picioarelor din față, care au un șurub special (nivelator) pentru nivelare. Pentru nivelare, folosiți o șurubelniță cu cap plat.



Pentru a regla înălțimea pe partea congelatorului:
Introduceți o șurubelniță cu cap plat în nivelatorul piciorului din față al congelatorului. Rotiți nivelatorul în sensul acelor de ceasornic pentru ridicare și invers față de sensul acelor de ceasornic pentru coborâre.

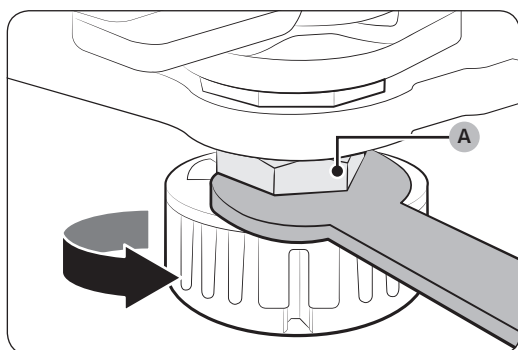
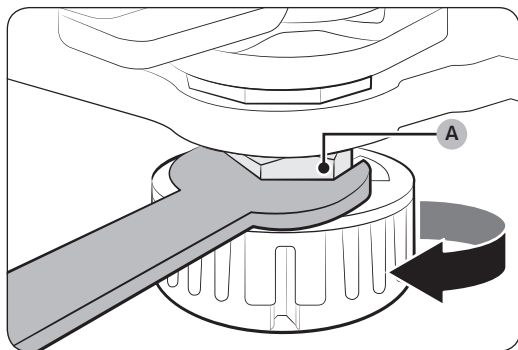
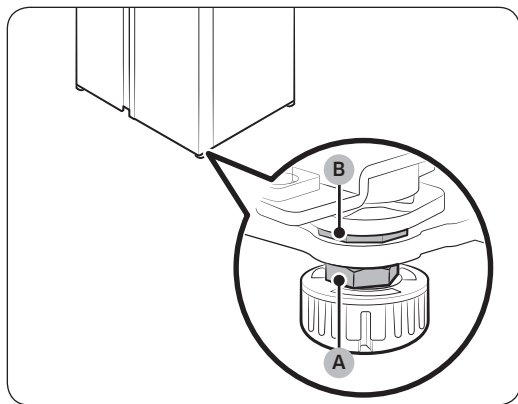


Pentru a regla înălțimea pe partea frigiderului:
Introduceți o șurubelniță cu cap plat în nivelatorul piciorului din față al frigiderului. Rotiți nivelatorul în sensul acelor de ceasornic pentru ridicare și invers față de sensul acelor de ceasornic pentru coborâre.

PASUL 5 Reglați înălțimea ușii și etanșeitatea ușii

Pentru a regla înălțimea unei uși

Înălțimea unei uși poate fi reglată utilizând piulița de strângere și piulița pentru reglarea înălțimii de la baza părții frontale a fiecărei uși.

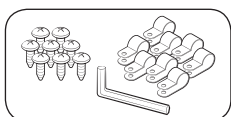


1. Deschideți ușa de reglat și localizați cele două piulițe (A) și (B) de la baza părții frontale a ușii.
2. Cu o cheie de 19 mm (furnizată), rotiți piulița clemei (A) în sens orar pentru a o slăbi. Apoi deschideți ușa și procedați astfel la interiorul acesteia.
 - Pentru a ridica ușa, rotiți piulița pentru reglarea înălțimii (B) în sens invers acelor de ceasornic.
 - Pentru a coborî ușa, rotiți piulița pentru reglarea înălțimii (B) în sensul acelor de ceasornic.
3. Când terminați, strângeți piulița de strângere (A) rotind-o în sens invers acelor de ceasornic.

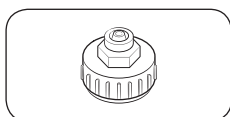
Instalarea

PASUL 6 Racordați furtunul dozatorului de apă (numai la modelele aplicabile)

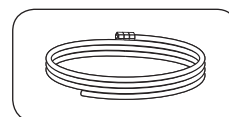
Piese și unelte necesare



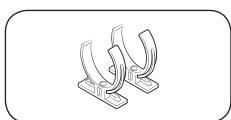
Cheie și șuruburi pentru furtunul de apă



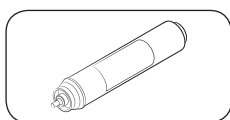
Cuplaj (24 mm)



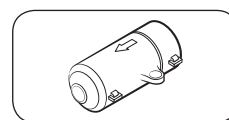
Furtun de apă



Clemă de fixare a filtrului de apă

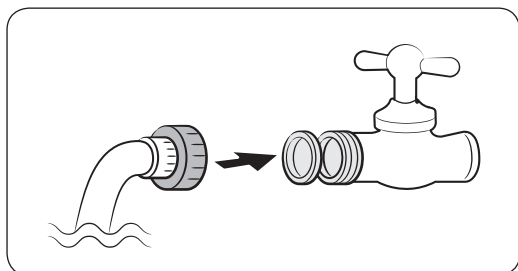


Filtru de apă



Verificați ventilul

Instalarea (furtunul extern al dozatorului)



1. Asamblați furtunul de apă utilizând cuplaje.
2. Închideți sursa principală de alimentare cu apă și apoi închideți robinetul de apă.
3. Racordați cuplajul la robinetul de apă rece.

⚠ ATENȚIE

- Asigurați-vă că ați racordat cuplajul la robinetul de apă rece. Racordarea la robinetul de apă caldă poate face ca filtrul de apă să se înfundeze și să nu funcționeze normal.
- Garanția frigiderului nu include instalarea furtunului de apă. Instalarea furtunului de apă se realizează pe cheltuiala dvs. dacă nu este inclusă o taxă de instalare în prețul vânzătorului.
- Samsung nu își asumă răspunderea pentru instalarea furtunului de apă. Dacă se produc scurgeri de apă, contactați instalatorul furtunului de apă.
- Furtunul de apă trebuie să fie reparat de către un specialist calificat. Dacă găsiți scurgeri de apă, contactați un centru local de service Samsung sau instalatorul furtunului de apă.

PASUL 7 Conectarea la o sursă de apă (numai la modelele aplicabile)

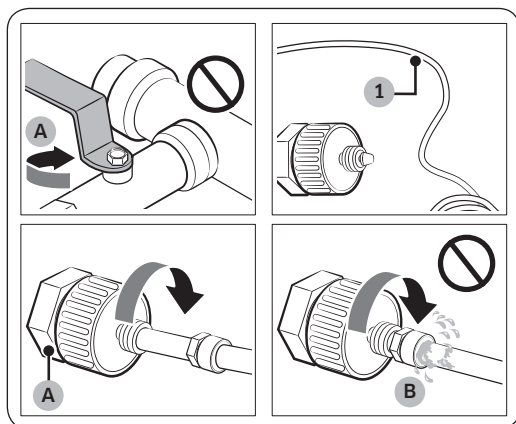
⚠ ATENȚIE

- Furtunul de apă trebuie să fie racordat de către un tehnician calificat.
- Garanția frigiderului nu include instalarea furtunului de apă. Instalarea furtunului de apă se realizează pe cheltuiala dvs. dacă nu este inclusă o taxă de instalare în prețul vânzătorului.
- Samsung nu își asumă răspunderea pentru instalarea furtunului de apă. Dacă se produc scurgeri de apă, contactați instalatorul furtunului de apă.

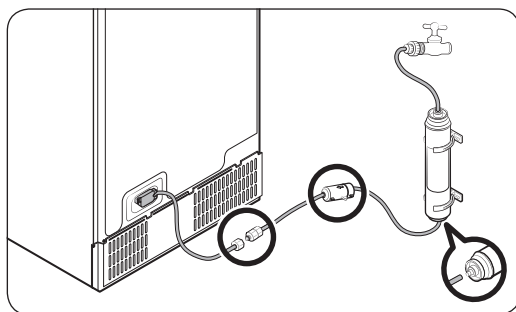
Pentru a racorda conducta de apă rece la furtunul de filtrare a apei

⚠ ATENȚIE

- Asigurați-vă că furtunul de filtrare a apei este racordat la o sursă de apă rece potabilă. Racordarea la conducta de apă caldă poate duce la defectarea filtrului de apă.



- A. Închiderea conductei principale de apă
B. Fără goluri



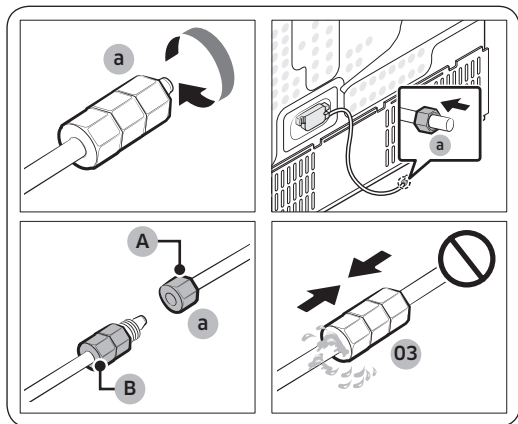
1. Opriți alimentarea cu apă închizând ventilul principal de apă.
2. Căutați **conducta de apă (1)** rece potabilă.
3. Consultați secțiunea Instalarea furtunului de apă pentru a racorda conducta de apă.

📄 NOTĂ

Utilizați seturile de furtunuri noi furnizate împreună cu aparatul; nu reutilizați seturi de furtunuri vechi.

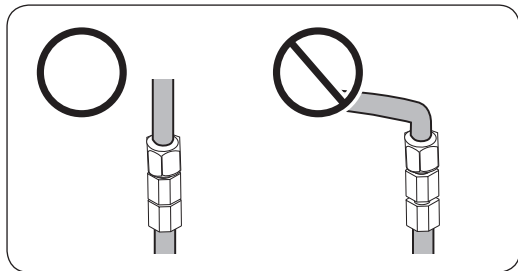
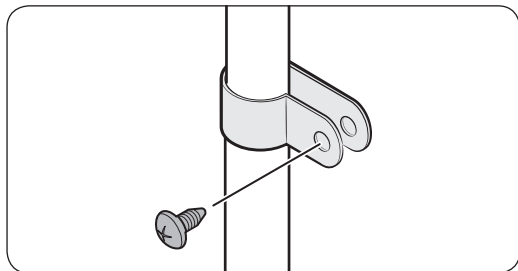
Instalarea

Pentru a racorda furtunul de filtrare a apei la furtunul de apă



A. Furtun de apă din unitate

B. Furtun de apă din kit



Pentru a repara furtunul de apă

⚠ ATENȚIE

Furtunul de apă trebuie să fie reparat de către un specialist calificat. Dacă găsiți scurgeri de apă, contactați un centru local de service Samsung sau instalatorul furtunului de apă.

1. Slăbiți și scoateți inelul de compresie (a) de pe furtunul de apă al frigiderului și fixați-l pe furtunul de filtrare a apei.
2. Strângeți inelul de compresie (a) pentru a racorda furtunul de filtrare a apei și furtunul de apă.
3. Deschideți ventilul principal de apă și verificați dacă există scurgeri.
4. Dacă nu există scurgeri, lăsați să curgă 10 litri de apă sau lăsați să curgă apa timp de 6-7 minute înainte să utilizați frigiderul pentru a elimina impuritățile din sistemul de filtrare a apei.
5. Fixați furtunul de apă pe o chiuvetă sau un perete utilizând o clemă.

⚠ ATENȚIE

- Nu strângeți excesiv furtunul de apă. Asigurați-vă că furtunul de apă nu este îndoit, răsucit sau strivit.
- Nu montați furtunul pe nicio parte a frigiderului. Acest lucru poate deteriora frigiderul.

📖 NOTĂ

Dacă este necesară mutarea frigiderului după ce ați racordat furtunul de apă, asigurați-vă că secțiunea cuplată a furtunului de apă este menținută dreaptă.

Sistemul de filtrare a apei cu osmoză inversă

Presiunea apei din sistemul de alimentare cu apă către un sistem de filtrare a apei cu osmoză inversă trebuie să fie între 241 kPa și 827 kPa.

Presiunea apei din sistemul de filtrare a apei cu osmoză inversă la furtunul de apă rece al frigiderului trebuie să fie de cel puțin 276 kPa. Dacă presiunea apei este mai mică decât cea specificată:

- Verificați dacă filtrul de sedimente din sistemul cu osmoză inversă este blocat. Înlocuiți filtrul dacă este necesar.
- Umpleți cu apă rezervorul de apă din sistemul cu osmoză inversă.
- Dacă frigiderul dvs. este prevăzut cu filtru de apă, poate reduce mai mult presiunea apei atunci când este folosit în combinație cu un sistem cu osmoză inversă. Scoateți filtrul de apă.

Pentru mai multe informații sau pentru reparații, contactați un instalator autorizat.

NOTĂ

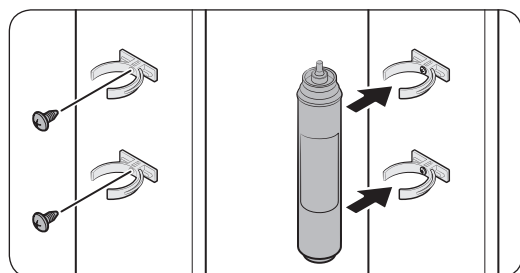
FILTRUL DE APĂ TREBUIE MONTAT.

- Asigurați-vă că instalați un filtru de apă.
- Dacă nu instalați un filtru de apă, este posibil ca materiale străine fine (nisip, calcar) din apă să pătrundă în mod continuu în linia de alimentare cu apă și astfel pot apărea defecte în sistemul de alimentare cu apă.

Comandarea unui filtru nou

Pentru a cumpăra un nou filtru de apă (tip de piesă: HAFEX/EXP), contactați un centru local de service Samsung.

Pentru a fixa filtrul de apă pe poziție

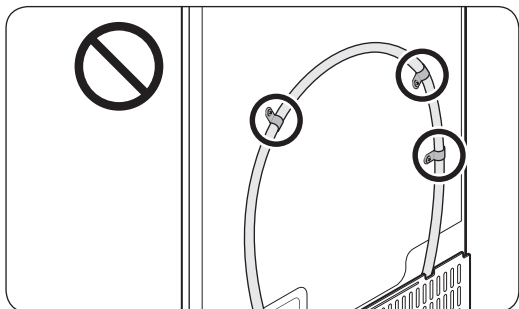


1. Prindeți **clemele de fixare** (2 buc.) în pozițiile adecvate sub chiuvetă de exemplu. Apoi, fixați **clemele de fixare** cu ajutorul șuruburilor.
2. Introduceți **filtrul de apă** în clemele de sus și de jos în direcția corectă. Asigurați-vă că ați verificat direcția verticală a **filtrului de apă**.

NOTĂ

Dacă filtrul este instalat orizontal, apa poate rămâne în filtru. Prin urmare, se recomandă instalarea verticală.

Instalarea



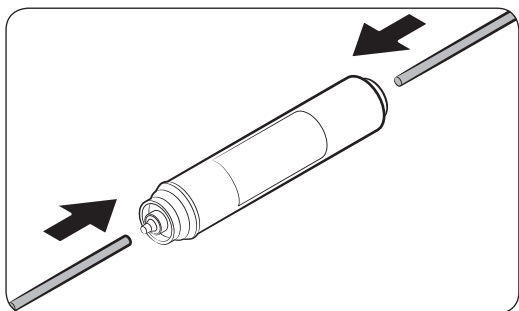
⚠ ATENȚIE

Nu fixați filtrul de apă pe nicio piesă a frigiderului. Acest lucru poate deteriora frigiderul.

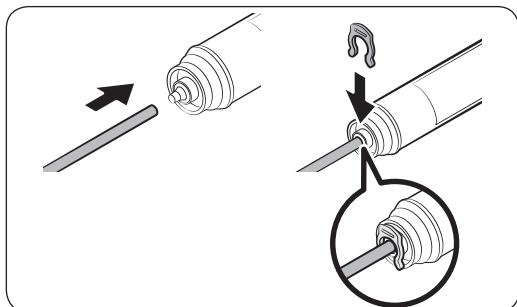
Înlocuirea filtrului de apă (numai la modelele aplicabile)

⚠ ATENȚIE

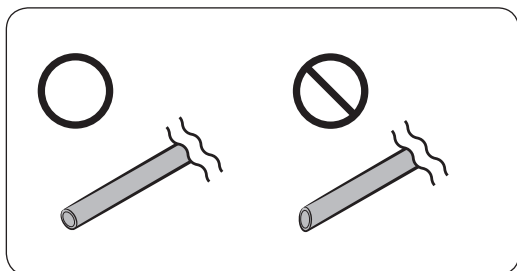
- Nu utilizați filtre de apă de la producători terți. Utilizați numai filtre furnizate sau aprobate de Samsung.
- Filtrele neaprobate pot avea scurgeri și pot defecta frigiderul, provocând electrocutare. Samsung nu este răspunzătoare pentru niciun defect care ar putea apărea din cauza utilizării unor filtre de la producători terți.
- Pictograma de înlocuire filtru de apă (⌘) luminează intermitent, pentru a vă comunica astfel că este timpul să înlocuiți filtrul de apă.



1. Închideți sursa principală de alimentare.
2. Racordați furtunul de alimentare cu apă la partea de intrare a filtrului până la capăt.
3. Racordați furtunul dozatorului la partea de ieșire a filtrului.



4. Verificați dacă se produc scurgeri. Dacă nu se produc, fixați furtunurile cu clemele.
5. Montați filtrul de apă și fixați-l cu clemele.
6. Resetați alarma de înlocuire a filtrului de apă. (Pentru instrucțiuni detaliate, consultați secțiunea „Resetați sau opriți alarma de înlocuire a filtrului de apă” de la pagina 47.)
7. După ce terminați înlocuirea, lăsați să curgă 10 litri de apă (sau lăsați apa să curgă timp de 6-7 minute) pentru a elimina impuritățile de pe conducta de apă.



⚠ ATENȚIE

Atunci când reglați lungimea tuburilor de apă, nu uitați să neteziți suprafața tăiată în unghi drept. Acest lucru are scopul de a preveni scurgerile de apă.

📄 NOTĂ

- Un filtru nou instalat poate face ca dozatorul de apă să împrăște cu puțină apă. Acest lucru se întâmplă deoarece a pătruns aer pe furtunul de apă.
- Procesul de înlocuire poate face ca frigiderul să picure apă pe pardoseală. Dacă se întâmplă acest lucru, ștergeți cu lavete uscate.

PASUL 8 Setările inițiale

După ce finalizați următorii pași, frigiderul dvs. ar trebui să fie complet funcțional.

1. Conectați cablul de alimentare la priza de perete pentru a porni frigiderul.
2. Deschideți ușa și verificați dacă se aprinde becul interior.
3. Setați temperatura la temperatura cea mai joasă și așteptați circa o oră. Apoi congelatorul va fi ușor răcit, iar motorul va funcționa lin.
4. Așteptați până când frigiderul atinge temperatura setată. Acum frigiderul este gata de utilizare.

Instalarea

PASUL 9 Verificarea finală

La finalizarea instalării, confirmați că:

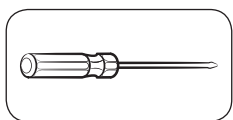
- Frigiderul este conectat la o priză electrică și este împământat corect.
- Frigiderul este instalat pe o suprafață plană, netedă, cu un spațiu liber rezonabil față de perete sau dulap.
- Frigiderul este nivelat și stă ferm pe podea.
- Ușa se deschide și se închide fără probleme, iar becul interior se aprinde automat când deschideți ușa.

Scoaterea ușii pentru intrare

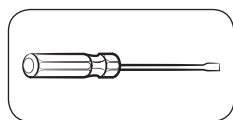
Dacă frigiderul nu poate trece prin intrare din cauza dimensiunii, urmați instrucțiunile de mai jos:

Unelte necesare (nefurnizate)

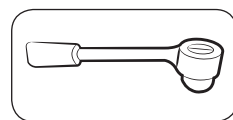
Aceste unelte se utilizează pentru scoaterea ușilor.



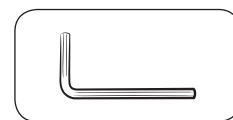
Șurubelniță Phillips



Șurubelniță cu cap plat

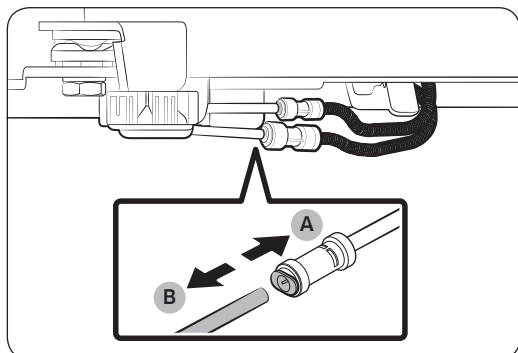
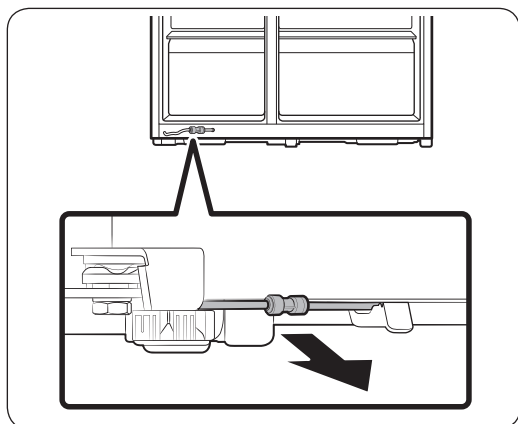


Cheie tubulară (10 mm)



Cheie Allen (5 mm)

Debranșați conducta de apă



1. Din partea din spate jos a frigiderului, trageți furtunul de apă în partea din față.

NOTĂ

Furtunul de apă al frigiderului este o conductă de circulare a apei care face legătura dintre conducta de apă de la sursa de apă și furtunurile de la sistemul de filtrare a apei al frigiderului.

2. Pentru a deconecta furtunurile, țineți apăsat colierul (A) și desprindeți furtunul de apă (B).

ATENȚIE

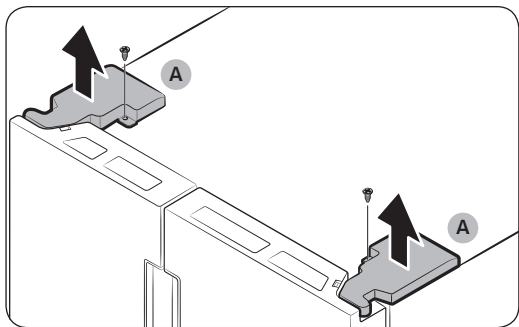
Nu exercitați forță excesivă asupra cuplajului. Se poate rupe.

Instalarea

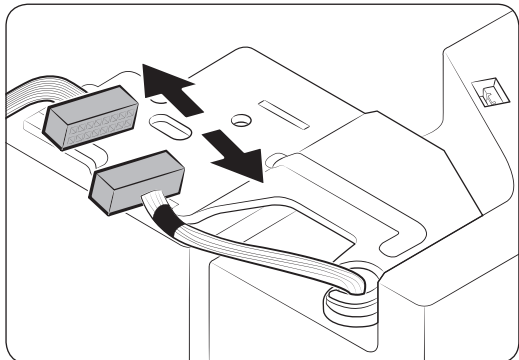
Demontați ușile

⚠ ATENȚIE

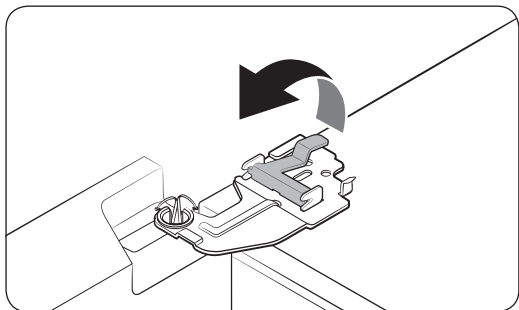
Ușa poate cădea sau se poate răsturna și se poate deteriora pe parcursul oricăreia dintre aceste etape. Pentru a preveni accidentele, fiți extrem de atent când parcurgeți aceste etape.



1. Folosiți o șurubelniță Phillips pentru a deșuruba **capacele balamalelor (A)** de deasupra fiecărei uși.
2. Deschideți ușile pentru a slăbi balamalele și scoateți capacele balamalelor. După ce scoateți capacele, închideți ușile.



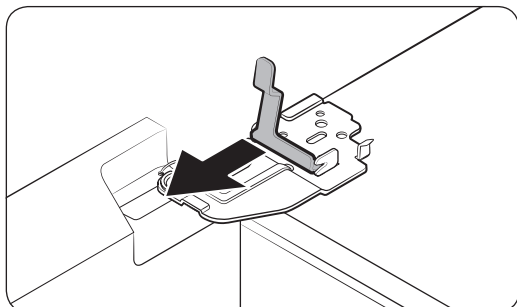
3. Deconectați instalația electrică.



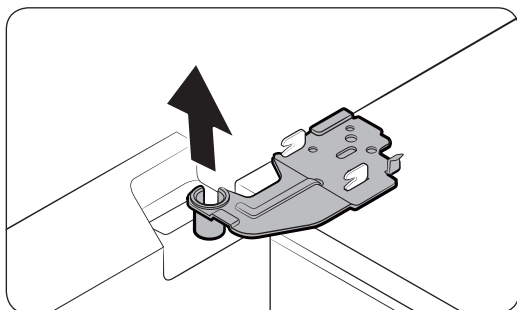
4. Ridicați ușor clema.

📄 NOTĂ

Pentru a evita deteriorarea clemei sau vătămările corporale, nu ridicați forțat clema.



5. Trageți clema pentru a o scoate.



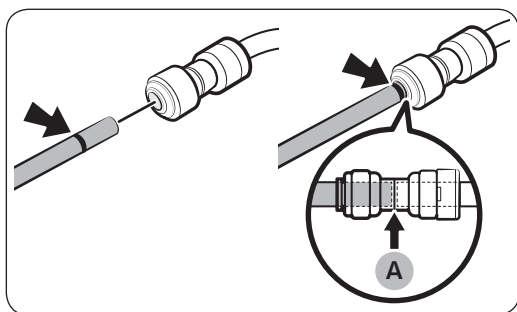
6. Deschideți ușa la 90 de grade. Ținând ușa, scoateți balamaua.

⚠ ATENȚIE

Dacă scoateți balamaua fără a ține ușa, aceasta poate să cadă și să cauzeze vătămare corporală.

Racordați la loc furtunurile de apă

Odată ce frigiderul a trecut de intrare, racordați la loc furtunurile de apă.



A. Centrul cuplajului transparent

⚠ ATENȚIE

- Asigurați-vă că furtunurile de apă sunt racordate cu culori care coincid.
- Pentru a preveni scurgerile de apă, fiecare furtun de apă trebuie să fie introdus complet până în centrul cuplajului transparent.
- După reconectarea furtunurilor de apă, împingeți-le sub dulap și aranjați-le pe suport.

Instalarea

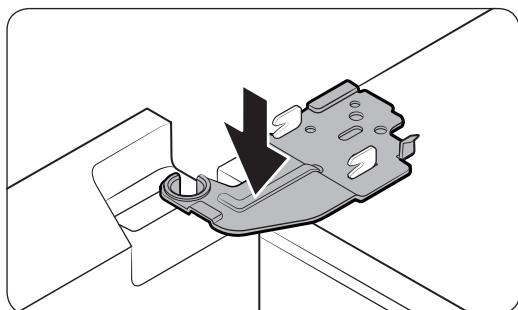
Montați la loc ușile

⚠ ATENȚIE

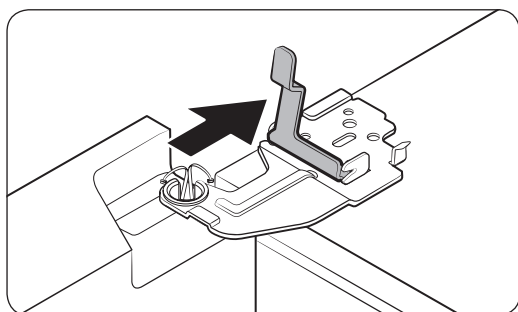
- Înainte de a monta ușile, asigurați-vă că toți conectorii electrici sunt conectați corect.
- Ușa congelatorului trebuie să fie montată înaintea ușii frigiderului.
- Aveți grijă când scoateți ușa, asigurați-vă că nu cade peste dvs.
- Aveți grijă să nu o zgâriați.



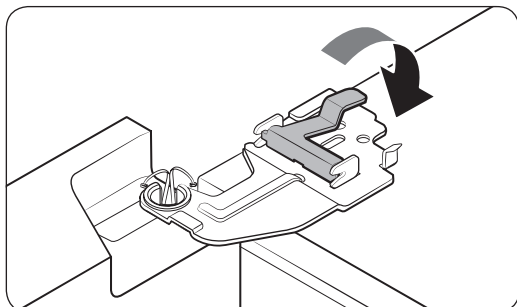
1. Țineți de ușa congelatorului și prindeți-o de balamaua din partea de jos a frigiderului.



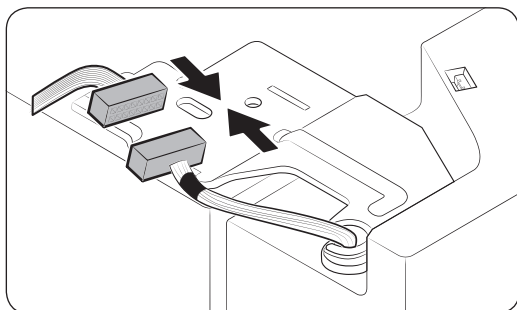
2. Puneți balamaua pe poziție, apoi introduceți-o în orificiul din ușă.



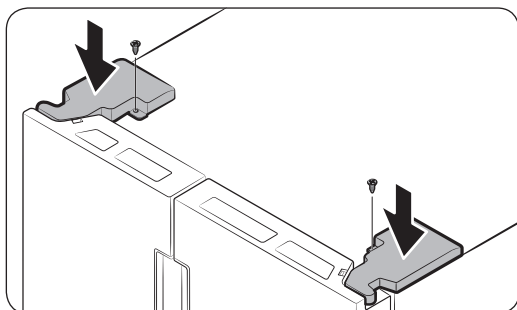
3. Introduceți clema în direcția săgeții.



4. Apăsați pe clemă, după cum se arată.



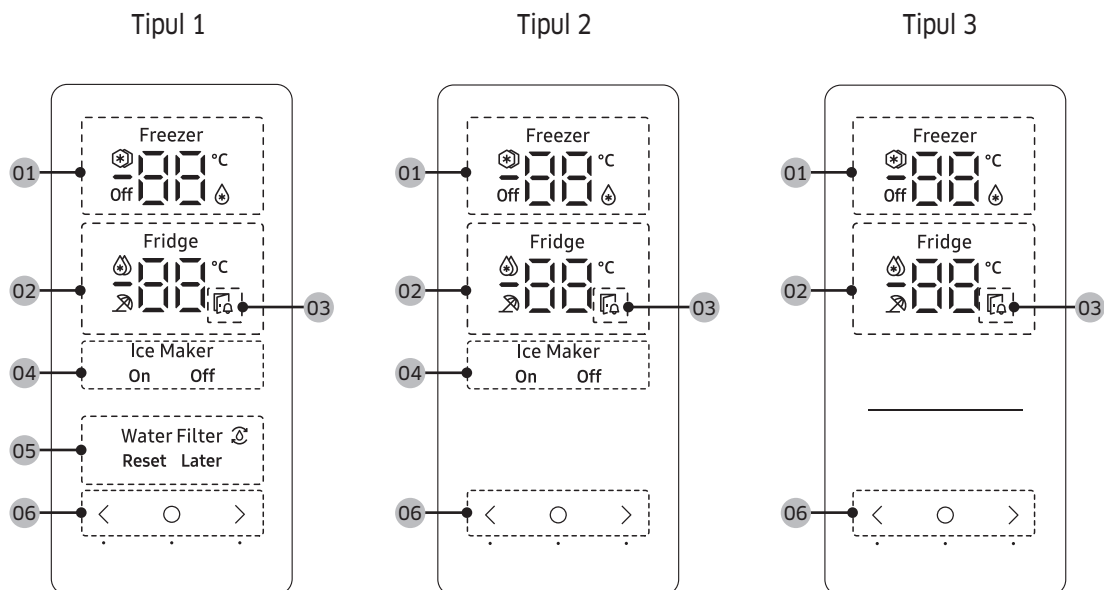
5. Conectați instalația electrică.



6. Introduceți capacele balamalei cu partea frontală în față și apoi strângeți șuruburile. Folosiți o șurubelniță Phillips pentru această etapă.

Operații

Panoul de caracteristici



Operații

01 Indicatorul congelatorului	<ul style="list-style-type: none"> Afișează temperatura curentă sau dorită a congelatorului. ❄️ indică faptul că funcția Congelare rapidă este activată. 💧 Indică funcționarea congelatorului în modul Frigider. Off indică oprirea congelatorului.
02 Indicatorul frigiderului	<ul style="list-style-type: none"> Afișează temperatura curentă sau dorită a frigiderului. 💧 indică faptul că funcția Răcire rapidă este activată. ❄️ indică faptul că funcția Concediu este activată.
03 Indicatorul de ușă deschisă	<p>Acest indicator clipește și este însoțit de un semnal acustic dacă ușa este lăsată deschisă mai mult de 2 minute.</p>
04 Indicatorul dispozitivului de produs gheață	<ul style="list-style-type: none"> Afișează starea dispozitivului de produs gheață. Pentru a permite producerea gheții, trebuie să porniți dispozitivul de produs gheață.
05 Indicatorul filtrului de apă	<ul style="list-style-type: none"> 🔄 Indică faptul că filtrul de apă trebuie înlocuit. Atunci când vedeți pictograma 🔄, puteți înlocui filtrul de apă și reseta alarma de înlocuire a filtrului de apă sau puteți opri alarma și schimba filtrul mai târziu. (Pentru instrucțiuni detaliate, consultați secțiunea „Resetați sau opriți alarma de înlocuire a filtrului de apă” de la pagina 47.

06 Butoane

- Când ecranul este oprit, atingeți orice buton pentru a activa afișajul.
- Utilizați ○ pentru a selecta frigiderul sau congelatorul și < sau > pentru a selecta temperatura ori funcția dorită pentru compartimentul ales.



NOTĂ

- Panoul de control este proiectat să rămână oprit atunci când frigiderul nu este utilizat efectiv. Devine activ și se aprinde doar când deschideți ușa sau atingeți butoanele.
- Dacă ușa este lăsată deschisă timp de 5 minute, lumina interioară va clipi 5 minute, apoi se va stinge. Astfel sunt avertizați utilizatorii cu deficiențe de auz că o ușă este deschisă. Rețineți că această funcție este normală.

Setarea temperaturii sau funcției dorite


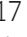


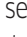
1. Atingeți orice buton (<, ○ sau >) pentru a activa afișajul.
 - Este posibil ca acest pas să nu se aplice la unele modele.
2. Apăsăți ○ pentru a selecta frigiderul sau congelatorul.
 - Indicatorul compartimentului selectat clipește.
 - Simbolul de grade Celsius (°C) nu clipește.
3. Atingeți < sau > pentru a selecta temperatura sau funcția dorită.
 - Consultați tabelul pentru selecția disponibilă pentru fiecare compartiment.

Fridge (Frigider)

- Selecție disponibilă:  (Răcire rapidă) ↔ 1 °C ↔ 2 °C ↔ 3 °C ↔ 4 °C ↔ 5 °C ↔ 6 °C ↔ 7 °C ↔  (Concediu)
- Caracteristica Răcire rapidă accelerează procesul de răcire la viteza maximă a ventilatorului. Frigiderul funcționează la viteză maximă timp de două ore și jumătate, apoi revine la temperatura anterioară.
- Dacă plecați în concediu sau într-o călătorie de afaceri sau dacă nu intenționați să utilizați frigiderul pe o perioadă lungă de timp, utilizați funcția Concediu. Temperatura frigiderului va fi menținută sub 17 °C, dar congelatorul rămâne activ, conform setării anterioare.

Operații

Freezer (Congelator)

- Selecție disponibilă:  (Congelare rapidă) ↔ -23 °C ↔ -22 °C ↔ -21 °C ↔ -20 °C ↔ -19 °C ↔ -18 °C ↔ -17 °C ↔ -16 °C ↔ -15 °C ↔  (Frigider) ↔ **Off**
- Caracteristica Congelare rapidă accelerează procesul de înghețare la viteza maximă a ventilatorului. Congelatorul funcționează la viteză maximă timp de 50 de ore, apoi revine la temperatura anterioară. Pentru a congela cantități mari de alimente, activați caracteristica Congelare rapidă timp de cel puțin 20 de ore înainte de a așeza alimentele în congelator.
- Dacă selectați  (Frigider), congelatorul va funcționa ca un frigider, iar setarea de temperatură se va modifica și va fi 3 °C.
- Dacă selectați **Off**, congelatorul se va opri.
- Goliți recipientul de gheață înainte de a selecta  (Frigider) sau **Off**. După 15 secunde de când ați selectat  (Frigider) sau **Off**, dispozitivul de produs gheață va începe să elimine resturile de gheață în recipientul de gheață.

AVERTIZARE

- Nu introduceți sticle ce conțin lichide în congelator cât timp acesta funcționează în modul Frigider. După ce deselectați modul Frigider, iar congelatorul revine la modul congelator, lichidul din sticle va îngheța, ceea ce poate duce la spargerea sau explozia sticlelor respective.
- Asigurați-vă că scoateți alimentele congelate din congelator înainte de a selecta modul Frigider. Alimentele congelate se vor topi și strica, pe măsură ce temperatura va crește.
- Asigurați-vă că scoateți alimentele care nu doriți să se congeleze înainte de a deselecta modul Frigider și utiliza congelatorul pentru a congela.

NOTĂ

- Când utilizați funcția Congelare rapidă, consumul de energie al frigiderului va crește. Nu uitați să o dezactivați atunci când nu aveți nevoie de ea și resetați congelatorul la setarea inițială de temperatură.
- Atunci când frigiderul este oprit, temperatura congelatorului se va menține sub 17 °C, însă frigiderul rămâne activ, așa cum a fost setat anterior.
- Nu depozitați alimente sau băutură în frigider atunci când congelatorul este setat la **Off**.
- Dacă veți folosi congelatorul în modul de congelare, vă recomandăm ferm să folosiți recipiente de plastic pentru a păstra alimentele, mai ales legumele.

4. Așteptați 5 secunde pentru a vă confirma selecția.
 - Indicatorul compartimentului selectat nu mai clipește.

NOTĂ

Utilizarea funcției Răcire rapidă sau a funcției Congelare rapidă crește consumul de energie.



Oprirea dispozitivului de produs gheață

Puteți porni sau opri dispozitivul automat de produs gheață din congelator.

1. Atingeți orice buton (<, ○ sau >) pentru a activa afișajul.
 - Este posibil ca acest pas să nu se aplice la unele modele.
2. Atingeți ○ până când clipește indicatorul dispozitivului de produs gheață.
3. Atingeți < sau > pentru a porni sau opri dispozitivul de produs gheață.
 - Atingeți < pentru a-l porni.
 - Atingeți > pentru a-l opri.
4. Așteptați 5 secunde sau atingeți ○ pentru a vă confirma selecția.
 - Indicatorul Dispozitiv de produs gheață nu mai clipește.

Resetați sau opriți alarma de înlocuire a filtrului de apă

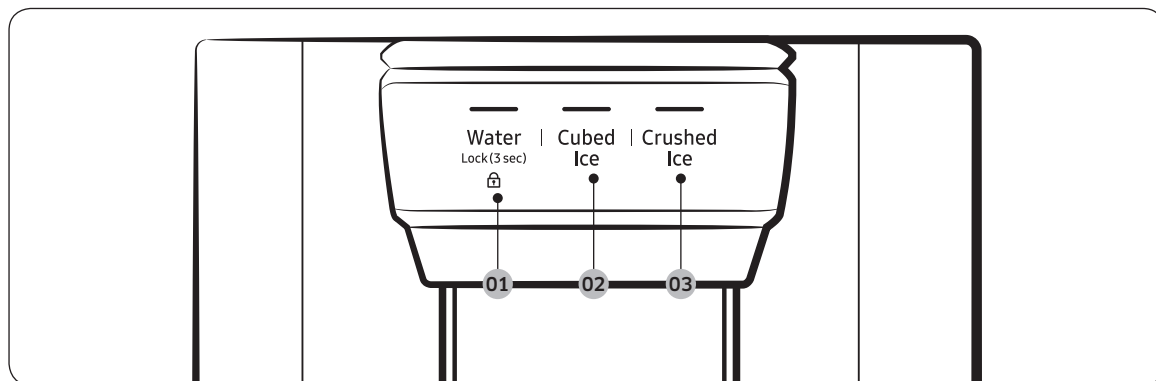
Pictograma de înlocuire a filtrului de apă (🔄) clipește, pentru a vă comunica astfel că este timpul să înlocuiți filtrul de apă. Puteți înlocui imediat filtrul de apă și reseta alarma de înlocuire a filtrului de apă sau puteți opri alarma dacă doriți să schimbați filtrul de apă mai târziu.

1. Atingeți orice buton (<, ○ sau >) pentru a activa afișajul.
 - Este posibil ca acest pas să nu se aplice la unele modele.
2. Atingeți ○ până când indicatorul Filtru de apă clipește.
3. Apăsăți < sau > pentru a selecta **Reset (Reseta)** sau **Later (Mai târziu)**.
 - Dacă ați schimbat filtrul de apă, atingeți < pentru a reseta alarma de înlocuire a filtrului de apă.
 - Dacă doriți să schimbați filtrul de apă mai târziu și să opriți alarma, atingeți >.
4. Așteptați 5 secunde sau atingeți ○ pentru a vă confirma selecția.
 - Indicatorul Filtru de apă nu mai clipește.



Operații

Panou dozator (numai la modelele aplicabile)



01 Water (Apă) / Lock (Blocare)

02 Cubed Ice (Cuburi de gheață)

03 Crushed Ice (Gheață zdrobită)

01 Apă / Blocare (3 sec.)

Water (Apă)	Pentru a doza apă rece, apăsați Water (Apă) . Indicatorul corespunzător pornește.
Lock (Blocare) (Panou dozator/Manetă dozator)	Pentru a împiedica utilizarea butoanelor panoului dozatorului și a manetei dozatorului, mențineți apăsat Water (Apă) timp de peste 3 secunde. Dacă mențineți apăsat din nou butonul timp de peste 3 secunde, blocarea dozatorului va fi dezactivată. NOTĂ Lock (Blocare) de pe panoul dozatorului nu afectează comenzile de pe panoul principal. Pentru a bloca panoul principal, utilizați funcția Blocare comenzi de pe panoul principal.

02 Cuburi de gheață

Cubed Ice (Cuburi de gheață)	Apăsați Cubed Ice (Cuburi de gheață) pentru a doza cuburi de gheață. Indicatorul corespunzător pornește.
------------------------------	---

03 Gheață zdrobită

Crushed Ice (Gheață zdrobită)	Apăsați Crushed Ice (Gheață zdrobită) pentru a doza gheață zdrobită. Indicatorul corespunzător pornește.
-------------------------------	---

Caracteristici speciale

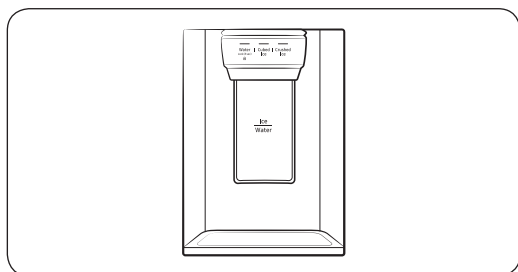
Frigiderul este prevăzut cu dispozitive destinate utilizatorului, pe care le puteți utiliza pentru comoditate.

Dozatorul de apă/gheață (doar la modelele aplicabile)

Cu ajutorul dozatorului, puteți doza apa cu sau fără gheață.

Dozatorul de apă oferă 3 opțiuni: apă răcită, cuburi de gheață și gheață zdrobită. Pentru a doza apă răcită, apăsați **Water (Apă)** de pe panoul dozatorului. Puneți un pahar de apă sub dozator și apoi apăsați maneta dozatorului.

Pentru a doza apă cu gheață



1. Cu dispozitivul de produs gheață activat, apăsați **Cubed Ice (Cuburi de gheață)** sau **Crushed Ice (Gheață zdrobită)**, pentru a selecta tipul de gheață.
2. Puneți un pahar sub dozator și apoi împingeți **maneta dozatorului** cu paharul. Din dozator este eliberată gheață.
3. Apăsați pe **Water (Apă)** pentru a selecta apă.
4. Apăsați **maneta dozatorului** cu paharul. Din dozator este eliberată apă.

NOTĂ

- Dozatorul va înceta să dozeze dacă apăsați în continuare maneta acestuia timp de aproximativ 1 minut. Pentru a doza mai multă apă, eliberați și apăsați din nou maneta.
- Asigurați-vă că paharul este aliniat cu dozatorul, pentru a preveni vărsarea apei dozate.
- Dacă nu utilizați dozatorul de apă 2-3 zile, apa dozată poate avea un miros sau un gust anormal. Aceasta nu este o defecțiune a sistemului. Aruncați primele 1-2 pahare de apă.

Dispozitivul de produs gheață (numai la modelele aplicabile)

Frigiderul are încorporat un dispozitiv de produs gheață, care dozează gheață în mod automat, astfel încât să vă puteți bucura de apă filtrată cu gheață cuburi sau zdrobită.

Producerea gheții

După ce v-ați instalat frigiderul și l-ați cuplat la priză, urmați aceste instrucțiuni, pentru a asigura producerea corespunzătoare de gheață și pentru a menține recipientul pentru gheață plin:

1. Lăsați frigiderul să funcționeze timp de cel puțin 24 de ore, pentru a asigura performanțe optime.
2. Dozați primele 4 - 6 cuburi de gheață într-un pahar.
3. Așteptați un alt interval de 8 ore și dozați alte 4 - 6 cuburi de gheață.
4. Așteptați un alt interval de 16 ore și dozați primul pahar plin de gheață.

Operații

NOTĂ

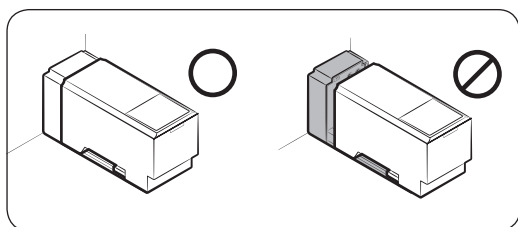
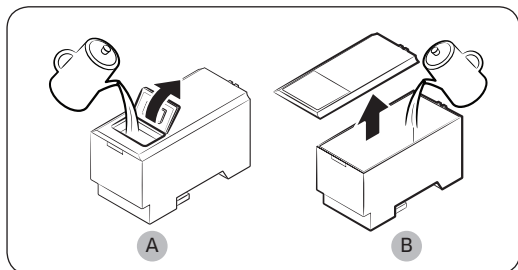
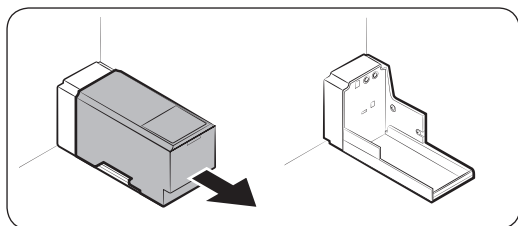
- În cazul în care consumați toată gheața dintr-o dată, trebuie să așteptați 8 ore înainte de a doza primele 4 - 6 cuburi. Aceasta asigură umplerea corespunzătoare cu gheață a recipientului pentru gheață.
- Cuburile de gheață generate rapid pot părea albe, ceea ce este normal.

ATENȚIE

Dozați gheața în funcție de dimensiunea căni.

- Dacă dozați o cantitate prea mare, este posibil ca gheața să cadă pe jos și chiar să vă rănească.
- Este posibil ca gheața să se acumuleze și să ducă la blocarea coloanei pentru gheață.

Pentru a umple rezervorul de apă (numai la modelele aplicabile)



Pentru prima utilizare, curățați interiorul rezervorului de apă și uscați-l bine.

1. Apucați ambele mânere de pe partea din față a rezervorului și scoateți-l prin glisare, conform ilustrației.

2. Deschideți **capacul din față (A)** al capacului sau **întregul capac (B)** și umpleți rezervorul cu max. 5 litri de apă.

ATENȚIE

- Nu depășiți linia max. Apa se va vărsa.
- Umpleți numai cu apă potabilă.

3. Reintroduceți rezervorul de apă și fixați-l în mecanismul dozatorului. Asigurați-vă că partea din față (cu capacul frontal) a rezervorului este orientată înspre partea din față.

ATENȚIE

- Asigurați-vă că rezervorul de apă se fixează în raft. În caz contrar, este posibil ca rezervorul de apă să nu funcționeze corect.
- Nu utilizați frigiderul fără a introduce rezervorul de apă. Acest lucru poate reduce performanța răcirii.
- Umpleți rezervorul doar cu apă potabilă, precum apă minerală sau apă purificată. Nu utilizați alte lichide.

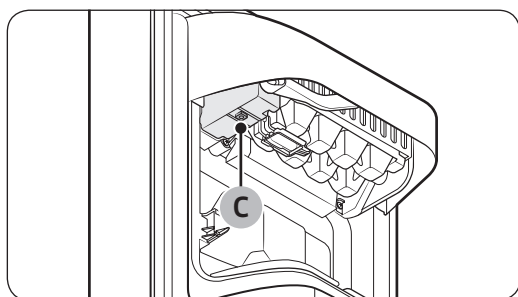
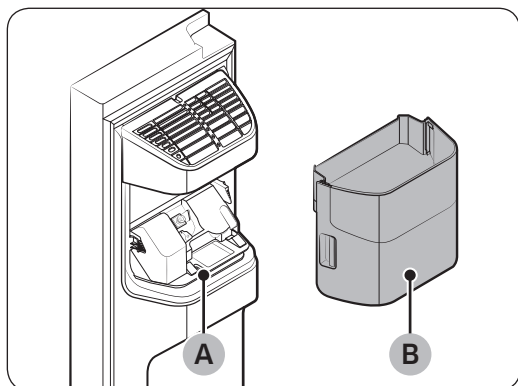
- Mutați cu grijă un rezervor plin. Poate surveni o vătămare corporală dacă rezervorul este scăpat.
- Nu încercați să demontați pompa internă pe cont propriu. Dacă pompa internă este deteriorată sau deconectată de la rezervorul de apă, dozatorul nu funcționează.

La prima utilizare

- Împingeți maneta dozatorului timp de 10 secunde pentru a scoate aerul din furtunurile sistemului de alimentare cu apă.
- Aruncați primele șase pahare de apă pentru a îndepărta impuritățile din sistemul de alimentare cu apă.

Producerea gheții (doar la modelele aplicabile)

Frigiderul are încorporat un dispozitiv de produs gheață, care dozează gheață în mod automat, astfel încât să vă puteți bucura de apă filtrată cu gheață cuburi sau zdrobită, conform preferințelor dvs.



Dacă nu se dozează gheața, verificați mai întâi dispozitivul de produs gheață, dacă se formează gheață în mod corespunzător.

Pentru a verifica dispozitivul de produs gheață

1. Țineți ușor recipientul dispozitivului de produs gheață (B) cu ambele mâini și îndepărtați-l de pe coloana de gheață (A).
2. Verificați recipientul dispozitivului de produs gheață, pentru a vedea dacă acesta conține gheață în mod corespunzător.
3. Apăsați butonul (C) de pe partea inferioară a dispozitivului de produs gheață. Veți auzi o melodie (ding-dong) la apăsarea butonului.
4. Veți auzi o altă melodie dacă dispozitivul de produs gheață funcționează corespunzător.

NOTĂ

Dacă acest simptom continuă, contactați instalatorul furtunului de apă sau un centru local de service Samsung.

Operații

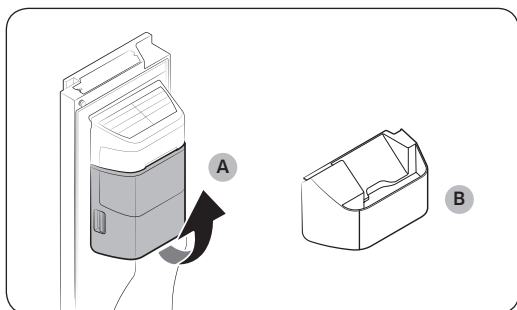
ATENȚIE

- Nu apăsați butonul în mod repetat după umplerea tăviței de gheață cu gheață sau cu apă. Apă se poate revărsa, iar gheața se poate bloca.
- Atunci când frigiderul își reia alimentarea electrică după o pană de curent, recipientul dispozitivului de produs gheață poate conține un amestec de cuburi de gheață topite și blocate, ceea ce conduce la defectarea sistemului. Pentru a împiedica acest lucru, asigurați-vă că goliți recipientul dispozitivului de produs gheață înainte de a utiliza frigiderul.
- Ca să împiedicați căderea recipientului dispozitivului de produs gheață, asigurați-vă că folosiți ambele mâini atunci când scoateți sau reintroduceți recipientul dispozitivului de produs gheață.
- Nu lăsați copiii să se agațe de dozatorul de gheață sau de recipientul dispozitivului de produs gheață sau să se joace cu acestea. Copiii se pot răni.
- Nu introduceți degetele sau alte obiecte în orificiul dozatorului sau în coloana de gheață. Aceasta poate provoca vătămări corporale sau deteriorarea proprietății.

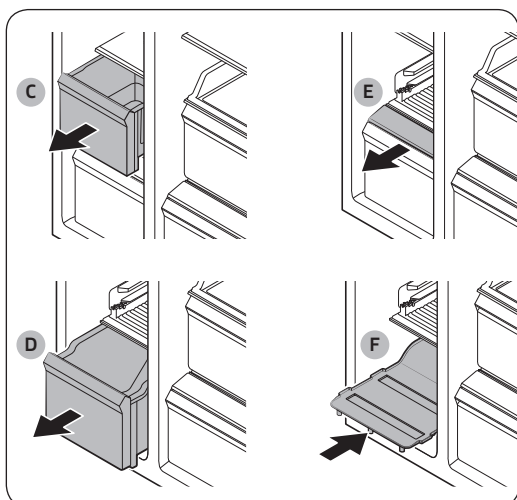
NOTĂ

- Dacă scoateți recipientul dispozitivului de produs gheață, indicatorul ON (PORNIT) al dispozitivului de produs gheață va lumina intermitent.
- Scoaterea recipientului dozatorului de gheață nu afectează performanțele termice și mecanice ale frigiderului.
- Volumul declarat al congelatorului este măsurat cu ghidajul pentru congelator și cu raftul inferior pe poziție, după scoaterea dispozitivului de produs gheață și a sertarelor de sus și de jos.

Pentru a obține mai mult spațiu de depozitare (numai la modelele aplicabile)



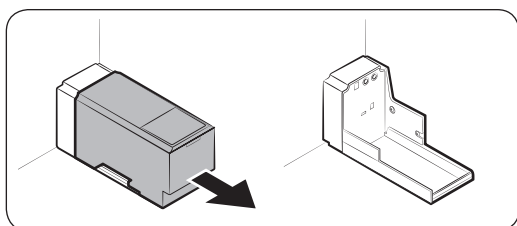
Dacă nu utilizați un dispozitiv de produs gheață și aveți nevoie de mai mult spațiu de depozitare, scoateți recipientul dispozitivului de produs gheață (A). Apoi introduceți ghidajul congelatorului (opțional) (B) în locul recipientului dispozitivului de produs gheață.



Pentru a obține mai mult spațiu, scoateți sertarul superior (C), sertarul inferior (D) și capacul sertarului inferior (E). Apoi, introduceți raftul de jos (F) furnizat.

NOTĂ

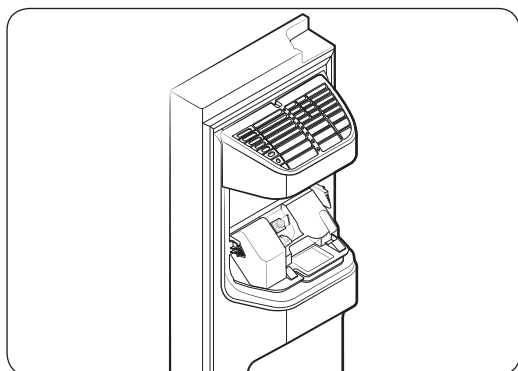
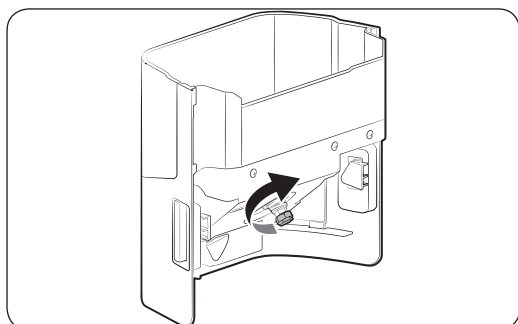
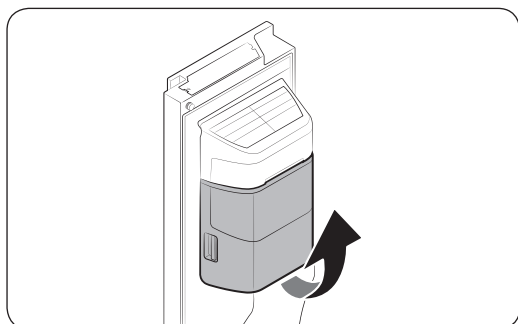
- Scoaterea sertarelor nu afectează temperatura sau utilizarea congelatorului.
- Volumul declarat al congelatorului este măsurat cu raftul de jos pe poziție, după scoaterea sertarului superior, sertarului inferior și capacul sertarului inferior.



Pentru mai mult spațiu, scoateți recipientul de apă și utilizați spațiul pentru a depozita mai multe articole.

Operații

Recipientul dispozitivului de produs gheață



Dacă nu dozați gheață pentru o perioadă extinsă, gheața poate forma cocoloașe în interiorul recipientului. În acest caz, scoateți și goliți recipientul dispozitivului de produs gheață.

1. Pentru a scoate recipientul dispozitivului de produs gheață, ridicați-l ușor și trageți-l afară încet, ținând de mânere cu ambele mâini.
2. Scoateți și goliți recipientul dispozitivului de produs gheață.
3. Când ați terminat, rotiți mânerul dințat din spatele recipientului cu 90° și reintroduceți recipientul la poziție. Asigurați-vă că recipientul este introdus corespunzător până când auziți un declic.

⚠ ATENȚIE

- Nu exercitați forță excesivă asupra capacului recipientului. Capacul se poate sparge.
- Nu trântiți ușa. Se poate vărsa apă peste dispozitivul de produs gheață.
- Pentru a preveni vătămări corporale, curățați orice gheață sau apă căzută pe podea.
- Pentru a preveni accidentele sau vătămările corporale, nu lăsați copiii să se joace cu dozatorul de apă sau cu dispozitivul de produs gheață.
- Nu puneți mâna sau un obiect pe coloana de gheață. Aceasta poate provoca vătămări corporale sau deteriorarea produsului.

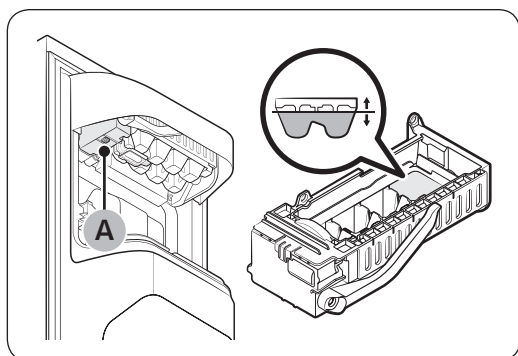
📖 NOTĂ

- Dacă indicatorul ON (PORNIT) al dispozitivului de produs gheață va lumina intermitent, scoateți și reintroduceți recipientul dispozitivului de produs gheață. Asigurați-vă că efectuați reinsertia în mod corespunzător.

- Orice sunet emis de dispozitivul de produs gheață în procesul de producere a gheții este normal.
- Când ușa este deschisă, nici dispozitivul de produs gheață, nici dozatorul de apă nu funcționează.

Presiunea apei

Dacă doriți să verificați cantitatea de apă care curge în tava de gheață, urmați acești pași.



1. Scoateți recipientul pentru gheață.
2. Apăsăți **butonul (A)** de pe partea inferioară a dispozitivului de produs gheață. În mod normal, tava de gheață se umple cu apă în câteva minute.
3. Dacă nivelul de apă este inferior celui scontat, verificați presiunea apei sau conducta de alimentare cu apă de la sursa de apă. Aceasta nu este o defecțiune a sistemului.

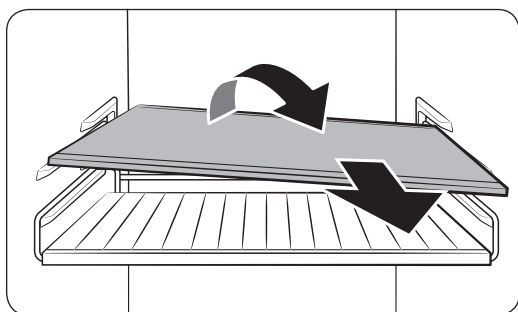
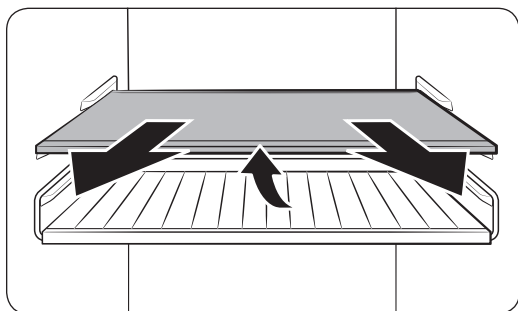
⚠ ATENȚIE

- Nu apăsați repetat butonul de pe partea inferioară a dispozitivului de produs gheață atunci când tava este plină cu apă. Apă se poate revărsa, iar gheața se poate bloca.
- Asigurați-vă că recipientul dispozitivului de produs gheață este introdus corespunzător. În caz contrar, dispozitivul de produs gheață nu va funcționa.
- Dacă se întrerupe alimentarea electrică, scoateți tava de gheață. Este posibil să curgă apă.

Întreținerea

Manipularea și întreținerea

Rafturile (frigider/congelator) / Stativul pentru vinuri (numai la modelele aplicabile)



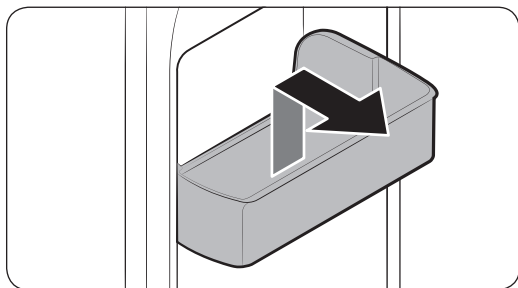
1. Trageți puțin raftul în afară (sau stativul pentru vinuri). Apoi, în timp ce ridicați partea din spate, trageți în afară.

2. Rotiți raftul (sau stativul pentru vinuri) pe diagonală pentru a-l scoate.

⚠ ATENȚIE

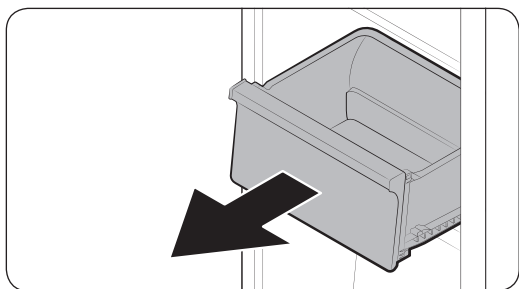
- Raftul trebuie să fie introdus corect. Nu îl introduceți cu fața în jos.
- Recipientele din sticlă pot zgâria suprafața rafturilor din sticlă.
- Nu introduceți un raft în poziția suportului de sticle. Acest lucru poate deteriora frigiderul. (numai modelele aplicabile)

Recipiente de ușă



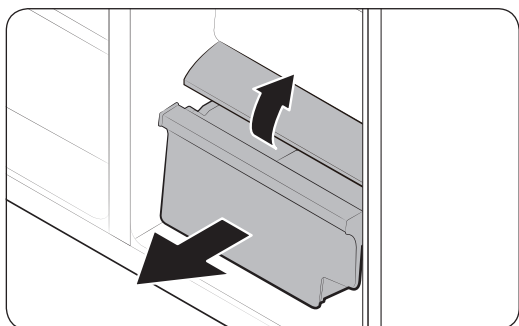
Pentru a scoate un recipient de ușă, țineți de părțile din față ale suportului și ridicați ușor.

Sertare



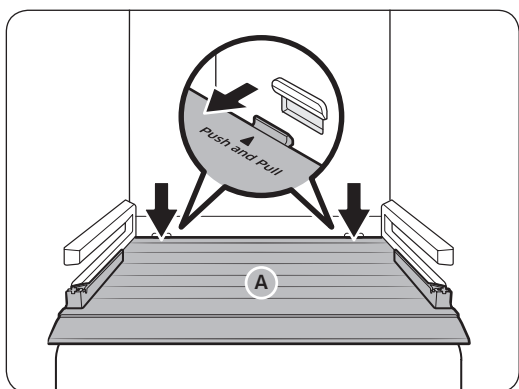
Ridicați ușor de partea din față a sertarului și trageți.

Sertar pentru legume/alimente uscate și carne



Pentru a scoate sertarul pentru legume din frigider sau sertarul uscat din congelator.

1. Mai întâi, scoateți sertarele multifuncționale alăturate, dacă este necesar.



2. Dacă frigiderul dvs. este prevăzut cu un capac (A) pentru sertarul pentru legume/uscat, scoateți-l conform metodei următoare.

- a. Trageți sertarul pe jumătate afară.
- b. Scoateți capacul în timp ce apăsați pe laturile din spate (așa cum e marcat în imagine).

3. Trageți ușor sertarul pentru legume/uscat.

Recipientul dispozitivului de produs gheață

Pentru a scoate recipientul dispozitivului de produs gheață, consultați secțiunea Recipientul dispozitivului de produs gheață, de la pagina 54.

Întreținerea

Curățarea

Interior și exterior

AVERTIZARE

- Nu utilizați benzen, diluant sau detergent casnic/auto precum Clorox™ în scopul curățării. Acestea pot deteriora suprafețele frigiderului și pot provoca incendiu.
- Nu pulverizați apă pe frigider. Aceasta poate provoca electrocutare.
- Nu așezați niciodată degetele sau alte obiecte în orificiul dozatorului.

Utilizați în mod regulat o cârpă uscată pentru a îndepărta toate substanțele străine, precum praful sau apa, de pe pini și ștecherului și de pe punctele de contact.

1. Deconectați cablul de alimentare de la priză.
2. Utilizați o cârpă moale, fără scame, umedă sau un prosop de hârtie pentru a curăța interiorul și exteriorul frigiderului.
3. Când terminați, utilizați o cârpă uscată sau un prosop de hârtie pentru a usca bine.
4. Conectați cablul de alimentare la priză.

Dozatorul de gheață/apă (doar la modelele aplicabile)

NOTĂ

În scopuri de igienă, curățați frecvent zona dozatorului.

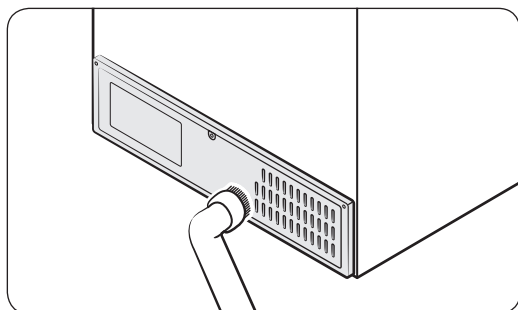
ATENȚIE

Atunci când se selectează gheață zdrobită, se pot aduna câteva bucățele de gheață reziduală în coloana de gheață. Pentru a împiedica acest lucru, îndepărtați gheața reziduală din coloană cu ajutorul unei lavete moi și curate.

Garniturile din cauciuc

Dacă se murdăresc garniturile din cauciuc ale unei uși, este posibil ca aceasta să nu se închidă corespunzător și să se reducă performanța și eficiența frigiderului. Utilizați un detergent slab și o lavetă umedă pentru curățarea garniturilor din cauciuc. Apoi uscați bine cu o lavetă.

Panoul posterior



Pentru a feri cablurile și piesele expuse ale panoului exterior de murdărie, curățați panoul cu aspiratorul o dată sau de două ori pe an.

ATENȚIE

Nu scoateți capacul panoului din spate. Pot apărea electrocutări.

Înlocuirea

Lămpile

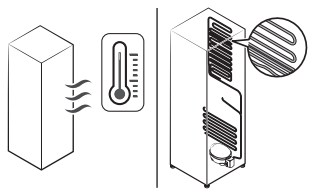
Lămpile nu pot fi schimbate de utilizator. Pentru înlocuirea lămpilor frigiderului, contactați un centru local de service Samsung.

Depanarea

Înainte de a apela departamentul de service, analizați punctele de verificare de mai jos. Orice solicitări de service privind situații normale (niciun caz de defecțiune) vor presupune taxarea utilizatorilor.

Instrucțiuni generale

Temperatură

Simptom	Cauze posibile	Soluție
Frigiderul/congelatorul nu funcționează. Temperatura frigiderului/ congelatorului este ridicată.	<ul style="list-style-type: none"> Cablul de alimentare nu este introdus în priză în mod corespunzător. 	<ul style="list-style-type: none"> Introduceți corespunzător în priză cablul de alimentare.
	<ul style="list-style-type: none"> Controlul de temperatură nu este setat corect. 	<ul style="list-style-type: none"> Setați temperatura la un nivel mai scăzut.
	<ul style="list-style-type: none"> Frigiderul este amplasat lângă o sursă de căldură sau este expus la lumina directă a soarelui. 	<ul style="list-style-type: none"> Mențineți frigiderul la distanță de lumina directă a soarelui sau de o sursă de încălzire.
	<ul style="list-style-type: none"> Nu există un spațiu liber suficient între frigider și pereții și dulapurile din apropiere. 	<ul style="list-style-type: none"> Vă recomandăm ca distanța dintre frigider și pereții (sau dulapurile) din apropiere să fie mai mare de 50 mm.
	<ul style="list-style-type: none"> Frigiderul este supraîncărcat. Alimentele blochează fantele de aerisire ale frigiderului. 	<ul style="list-style-type: none"> Nu supraîncărcați frigiderul. Nu permiteți alimentelor să blocheze orificiile de ventilație.
Frigiderul/congelatorul răcește în exces.	<ul style="list-style-type: none"> Controlul de temperatură nu este setat corect. 	<ul style="list-style-type: none"> Setați temperatura la una mai ridicată.
Peretele interior este fierbinte.	<ul style="list-style-type: none"> Frigiderul are conducte protejate împotriva căldurii în peretele interior. 	<ul style="list-style-type: none"> Pentru a preveni formarea condensului, frigiderul are țevi anti-încălzire pe colțurile frontale. Dacă temperatura ambientală crește, este posibil ca acest echipament să nu funcționeze eficient. Aceasta nu este o defecțiune a sistemului. 

Miros

Simptom	Cauze posibile	Soluție
Frigiderul are mirosuri.	<ul style="list-style-type: none">Alimente stricate.	<ul style="list-style-type: none">Curățați frigiderul și îndepărtați orice alimente stricate.
	<ul style="list-style-type: none">Alimente cu mirosuri puternice.	<ul style="list-style-type: none">Asigurați-vă că alimentele cu mirosuri puternice sunt împachetate etanș.

Gheață

Simptom	Cauze posibile	Soluție
Gheață în jurul fantelor de aerisire.	<ul style="list-style-type: none">Alimentele blochează fantele de aerisire.	<ul style="list-style-type: none">Asigurați-vă că alimentele nu blochează fantele de aerisire.
Gheață pe pereții interiori.	<ul style="list-style-type: none">Ușa nu este închisă corect.	<ul style="list-style-type: none">Asigurați-vă că alimentele nu blochează ușa. Curățați garnitura ușii.

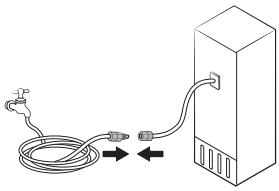
Condens

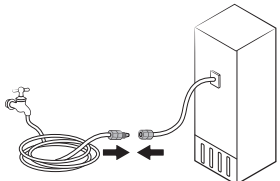
Simptom	Cauze posibile	Soluție
Pe pereții interiori se formează condens.	<ul style="list-style-type: none">Dacă ușa este lăsată deschisă, în frigider pătrunde umezeală.	<ul style="list-style-type: none">Îndepărtați umezeala și nu lăsați ușa deschisă perioade extinse de timp.
	<ul style="list-style-type: none">Alimente cu un conținut ridicat de umezeală.	<ul style="list-style-type: none">Asigurați-vă că alimentele sunt ambalate etanș.

Apă/gheață (numai la modelele cu dozator)

Simptom	Cauze posibile	Soluție
Debitul de apă este mai scăzut decât normal.	<ul style="list-style-type: none">Presiunea apei este prea scăzută.	<ul style="list-style-type: none">Asigurați-vă că presiunea apei este între 30 și 125 psi.
Dispozitivul de produs gheață emite un bâzâit.	<ul style="list-style-type: none">Este activată funcția dispozitivului de produs gheață, dar alimentarea cu apă nu a fost conectată la frigider.	<ul style="list-style-type: none">Opriți dispozitivul de produs gheață.

Depanarea

Simptom	Cauze posibile	Soluție
Dispozitivul de produs gheață nu produce gheață.	<ul style="list-style-type: none"> Dispozitivul de produs gheață tocmai a fost instalat. 	<ul style="list-style-type: none"> Trebuie să așteptați 12 ore până când frigiderul produce gheață.
	<ul style="list-style-type: none"> Temperatura congelatorului este prea ridicată. 	<ul style="list-style-type: none"> Setați temperatura congelatorului sub -18 °C (0 °F) sau -20 °C (-4 °F) în aer ambiant cald.
	<ul style="list-style-type: none"> Panoul Blocare al dozatorului este activat. 	<ul style="list-style-type: none"> Dezactivați panoul Blocare al dozatorului.
	<ul style="list-style-type: none"> Dispozitivul de produs gheață este oprit. 	<ul style="list-style-type: none"> Porniți dispozitivul de produs gheață.
Nu se dozează gheață.	<ul style="list-style-type: none"> Gheața se poate bloca dacă dozatorul de gheață nu se utilizează timp îndelungat (aprox. 3 săptămâni). 	<ul style="list-style-type: none"> Dacă nu veți utiliza frigiderul timp îndelungat, goliți recipientul de gheață și opriți dispozitivul de produs gheață.
	<ul style="list-style-type: none"> Recipientul de gheață nu este introdus corespunzător. 	<ul style="list-style-type: none"> Asigurați-vă că recipientul de gheață este introdus corespunzător.
	<ul style="list-style-type: none"> Furtunul de apă nu este conectat corespunzător sau nu este pornită alimentarea cu apă. 	<ul style="list-style-type: none"> Verificați dacă furtunul de apă este instalat corect. Verificați dacă robinetul de oprire a furtunului de apă este închis. 

Simptom	Cauze posibile	Soluție
Nu se dozează apă.	<ul style="list-style-type: none"> Furtunul de apă nu este conectat corespunzător sau nu este pornită alimentarea cu apă. 	<ul style="list-style-type: none"> Verificați dacă furtunul de apă este instalat corect. Verificați dacă robinetul de oprire a furtunului de apă este închis. 
	<ul style="list-style-type: none"> Panoul Blocare al dozatorului este activat. 	<ul style="list-style-type: none"> Dezactivați panoul Blocare al dozatorului.
	<ul style="list-style-type: none"> A fost instalat un filtru de apă produs de o companie terță. 	<ul style="list-style-type: none"> Utilizați numai filtre furnizate sau aprobate de Samsung. Filtrele neaprobate pot prezenta scurgeri și pot defecta frigiderul.

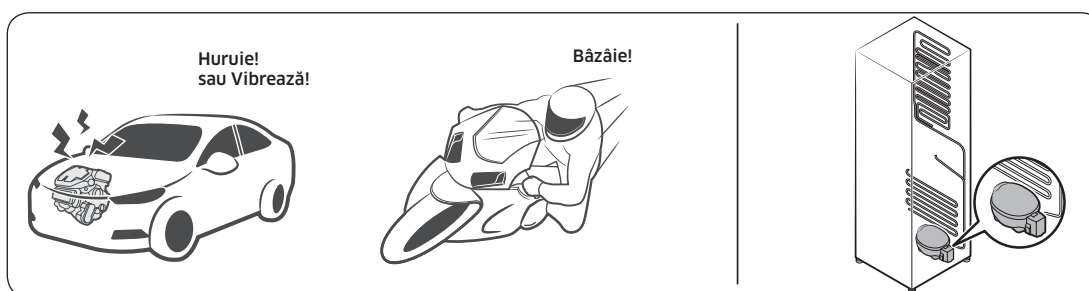
Depanarea

Auziți sunete anormale dinspre frigider?

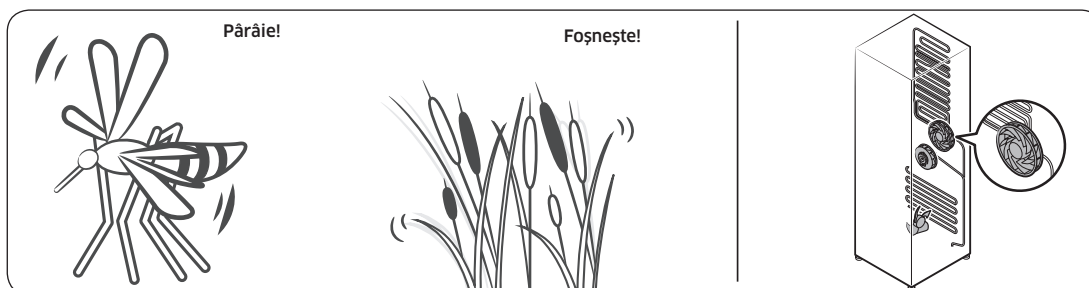
Înainte de a apela departamentul de service, analizați punctele de verificare de mai jos. Orice solicitări de service privind sunete normale vor presupune taxarea utilizatorilor.

Aceste sunete sunt normale.

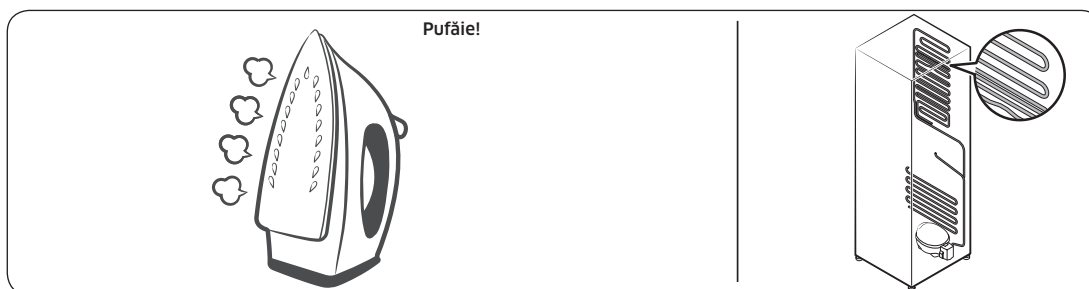
- La începerea sau încheierea unei operațiuni, frigiderul poate emite sunete asemănătoare cu pornirea unui motor de vehicul. Pe măsură ce se stabilizează funcționarea, sunetele vor scădea.



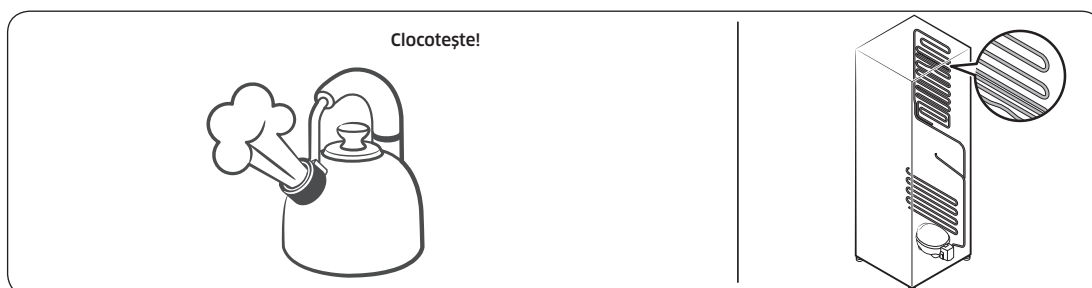
- Cât timp funcționează ventilatorul, este posibilă apariția acestor sunete. Atunci când frigiderul ajunge la temperatura setată, nu va apărea niciun sunet al ventilatorului.



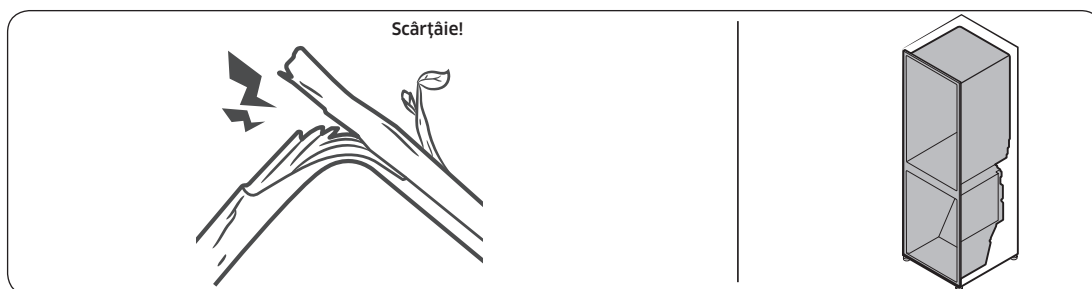
- În timpul unui ciclu de dezghețare, este posibil să picure apă pe încălzitorul pentru decongelare, ceea ce provoacă trosnituri.



- Pe măsură ce frigiderul răcește sau congelează, gazul refrigerant se deplasează prin conductele ermetice, ceea ce provoacă sunete de barbotare.



- Pe măsură ce temperatura frigiderului crește sau scade, piesele din plastic se contractă și se extind, creând zgomote de ciocănituri. Aceste zgomote apar în timpul ciclului de dezghețare sau atunci când funcționează piesele electronice.



- Pentru modelele dispozitivului de produs gheață: Atunci când ventilul de apă se deschide pentru a umple dispozitivul de produs gheață, pot apărea bâzâituri.
- Din cauza presiunii care se egalizează la deschiderea sau la închiderea ușii frigiderului, pot apărea fâsâituri.

Anexă

Instrucțiuni privind siguranța

- Pentru o utilizare a energiei cu maximum de eficiență, mențineți în poziția furnizată de producător toate accesoriile interioare, cum ar fi coșurile, sertarele, rafturile și tava pentru cuburi de gheață.
- Acest aparat frigorific nu are ca scop să fie utilizat ca aparat încorporat.

Instrucțiuni de instalare

Pentru aparate frigorifice cu clasă de funcționare

În funcție de clasa de funcționare, acest aparat frigorific este destinat să fie utilizat între intervalele de temperaturi ambientale, conform specificațiilor din tabelul următor.

Clasa de funcționare poate fi găsită pe plăcuța cu caracteristicile tehnice. Este posibil ca produsul să nu funcționeze corespunzător la temperaturi aflate în afara intervalului specific.

Puteti găsi clasa de funcționare pe eticheta din interiorul frigiderului

Interval efectiv de temperaturi

Frigiderul este proiectat să funcționeze normal în intervalul de temperaturi specificat de clasa sa nominală.

Clasă	Simbol	Interval de temperatură ambientală (°C)	
		IEC 62552 (ISO 15502)	ISO 8561
Temperată extinsă	SN	de la +10 la +32	de la +10 la +32
Temperată	N	de la +16 la +32	de la +16 la +32
Subtropicală	ST	de la +16 la +38	de la +18 la +38
Tropicală	T	de la +16 la +43	de la +18 la +43

NOTĂ

Performanța răcirii și consumul de energie ale frigiderului pot fi afectate de temperatura ambientală, de frecvența deschiderii ușii și de locația frigiderului. Recomandăm reglarea setărilor de temperatură în mod corespunzător.

Instrucțiuni privind temperatura

Temperatura recomandată

Setarea optimă a temperaturii pentru depozitarea alimentelor:

- Frigider: 3 °C
- Congelator: -19 °C
- Frigiderul la conversia congelatorului: 3 °C

NOTĂ

Reglarea optimă a temperaturii fiecărui compartiment depinde de temperatura mediului ambiant. Setarea peste temperatura optimă se bazează pe o temperatură ambiantă de 25 °C.

Răcire rapidă

Caracteristica Răcire rapidă accelerează procesul de răcire la viteza maximă a ventilatorului. Frigiderul funcționează la viteză maximă timp de două ore și jumătate, apoi revine la temperatura anterioară.

Congelare rapidă

Caracteristica Congelare rapidă accelerează procesul de înghețare la viteza maximă a ventilatorului. Congelatorul funcționează la viteză maximă timp de 50 de ore, apoi revine la temperatura anterioară. Pentru a congela cantități mari de alimente, activați caracteristica Congelare rapidă timp de cel puțin 20 de ore înainte de a introduce alimentele în congelator.

NOTĂ

Când utilizați această funcție, consumul de energie al frigiderului va crește. Nu uitați să o dezactivați atunci când nu aveți nevoie de ea și resetați congelatorul la setarea inițială de temperatură.

Anexă

Cum se depozitează alimentele pentru conservare optimă (numai modelele aplicabile)

Acoperiți alimentele pentru a reține umiditatea și pentru a le împiedica să preia mirosurile de la alte alimente. Un vas mare de mâncare precum supă sau tocăniță trebuie împărțit în porții mici și introdus în recipiente nu foarte adânci, înainte de a fi refrigerat. O cantitate mare de mâncare cum ar fi o mâncare de carne sau o pasăre întreagă la cuptor trebuie împărțită în părți mici și introdusă în recipiente nu foarte adânci, înainte de a fi refrigerată.

Poziționarea alimentelor

Rafturi	Rafturile trebuie să fie reglabile pentru a găzdui o varietate de pachete.
Compartiment specializat (numai modelele aplicabile)	Sertarele sigilate pentru alimente proaspete oferă un mediu de depozitare optim pentru fructe și legume. Legumele necesită condiții de umiditate mai ridicate, în timp ce fructele necesită condiții de umiditate mai scăzute. Sertarele pentru alimente proaspete sunt echipate cu dispozitive de control pentru a regla nivelul de umiditate. (*În funcție de model și opțiuni) Un sertar pentru carne, cu temperatură reglabilă, maximizează timpul de depozitare a cărnii și brânzeturilor.
Depozitare în ușa	Nu depozitați alimente perisabile în ușa. Ouăle trebuie păstrate în cutie pe un raft. Temperatura suporturilor de depozitare în ușa variază mai mult decât temperatura din dulap. Mențineți ușa închisă cât mai mult.
Compartimentul congelatorului	Puteți depozita alimente congelate, puteți face cuburi de gheață și puteți congela alimente proaspete în compartimentul congelator.

NOTĂ

Congelați doar alimente proaspete, nedeteriorate. Păstrați alimentele care urmează să fie congelate departe de alimentele care sunt deja congelate. Pentru a evita ca mâncarea să își piardă aroma sau să se usuce, puneți-o în recipiente etanșe.

Grafic de depozitare pentru frigider și congelator

Longevitatea proapețimii depinde de temperatură și de expunerea la umiditate. Deoarece datele de expirare a produselor nu sunt un ghid pentru utilizarea în siguranță a unui produs, recomandăm să consultați acest grafic și urmați aceste sfaturi.

Lactate

Produs	Frigider	Congelator
Lapte	1 săptămână	1 lună
Unt	2 săptămâni	12 luni
Închețată	-	2-3 săptămâni
Brânză naturală	1 lună	4-6 luni
Brânză cremoasă	2 săptămâni	Nerecomandat
Iaurt	1 lună	-

Carne

Produs	Frigider	Congelator
Fripturi la cuptor, fripturi la grătar, cotlete proaspete	3-4 zile	2-3 luni
Carne tocată, carne de tocăniță proaspătă	1-2 zile	3-4 luni
Șuncă, kaiser	7 zile	1 lună
Cârnați, carne crudă de porc, vită, curcan	1-2 zile	1-2 luni

Carne de pasăre/ouă

Produs	Frigider	Congelator
Carne proaspătă de pasăre	2 zile	6-8 luni
Salată cu carne de pasăre	1 zi	-
Ouă proaspete în coajă	2-4 săptămâni	Nerecomandat

Anexă

Pește/fructe de mare

Produs	Frigider	Congelator
Pește proaspăt	1-2 zile	3-6 luni
Pește gătit	3-4 zile	1 lună
Salată de pește	1 zi	Nerecomandat
Pește uscat sau în saramură	3-4 săptămâni	-

Fructe

Produs	Frigider	Congelator
Mere	1 lună	-
Piersici	2-3 săptămâni	-
Ananas	1 săptămână	-
Alte fructe proaspete	3-5 zile	9-12 luni

Legume

Produs	Frigider	Congelator
Sparanghel	2-3 zile	-
Broccoli, varză de Bruxelles, mazăre verde, ciuperci	3-5 zile	-
Varză, conopidă, țelină, castraveți, salată verde	1 săptămână	-
Morcovi, sfeclă, ridichi	2 săptămâni	-

Informatii despre model și comandarea pieselor de schimb

Informatii despre model

Pentru a accesa înregistrarea EPREL a modelului:

1. Accesați <https://eprel.ec.europa.eu>.
2. Obțineți identificatorul de model din eticheta energetică a produsului și tastați-o în caseta de căutare.
3. Sunt afișate informațiile de etichetare energetică ale modelului.

Informații despre piese

- Perioada minimă în care sunt disponibile piesele de schimb necesare pentru repararea aparatului
 - 7 ani pentru termostate, senzori de temperatură, plăci cu circuite imprimate și surse de lumină, mânere pentru uși, balamale de uși, tăvi, coșuri (cutii sau sertare)
 - 10 ani pentru garnituri de ușă
- Durata minimă a garanției pentru aparatul frigorific oferită de producător 24 de luni.
- Informații relevante pentru comandarea pieselor de schimb, direct sau prin alte canale furnizate de producător, importator sau reprezentant autorizat
- Puteți găsi informații despre reparații profesionale la <http://samsung.com/support>.
Puteți găsi manualul de întreținere destinat utilizatorului <http://samsung.com/support>.

Contactați SAMSUNG WORLD WIDE

Dacă aveți întrebări sau comentarii privind produsele Samsung, vă rugăm să contactați centrul SAMSUNG de relații cu clienții.

Țară	Centru de contact	Site web
BULGARIA	*3000 Цена на един градски разговор 0800 111 31 Безплатен за всички оператори	www.samsung.com/bg/support
ROMANIA	*8000 (apel in retea) 08008-726-78-64 (08008-SAMSUNG) Apel GRATUIT Atenție: Dacă efectuați apelul din rețeaua Digi (RCS/RDS), vă rugăm să ne contactați formând numărul Telveverde fără ultimele două cifre, astfel: 0800872678.	www.samsung.com/ro/support



DA68-04277N-00



Хладилник

Ръководство за потребителя

RS68A**/RS6GA**/RS67A**/RS6JA**/RS66A**/RS6KA**

SEROM Самостоятелен урег

SAMSUNG

Съдържание

Информация за безопасност	4
Какво трябва да знаете относно инструкциите за безопасност	4
Важни символи и предпазни мерки за безопасност:	6
Важни предпазни мерки за безопасност	7
Важни предупредителни знаци за транспортиране и мястото на монтаж	10
Критични предупреждения при монтиране	10
Предпазни мерки при монтаж	13
Критични предупреждения при употреба	14
Предпазни мерки при употреба	18
Предпазни мерки при почистване	20
Критични предупреждения при изхвърляне	22
Допълнителни съвети за правилно използване	23
Инструкции за Електрически отпадъци и електронно оборудване (WEEE)	24
Монтаж	25
Хладилникът на пръв поглед	25
Монтаж стъпка по стъпка	27
Сваляне на вратата за вкарване в помещението	38
Режим на работа	43
Панел с функции	43
Включване или изключване на ледогенератора	46
Нулиране или опмяна на алармата за смяна на филтъра за вода	46
панел на диспенсера (само приложими модели)	47
Специални функции	48
Поддръжка	55
Работа с уреда и грижи за него	55
Почистване	57
Смяна	58
Отстраняване на неизправности	59
Общи	59
Чувате ли необичайни звуци от хладилника?	63

Приложение	65
Инструкции за безопасност	65
Инструкции за монтиране	65
Инструкции, свързани с температурата	66
Информация за модела и поръчка на резервни части	70

Информация за безопасност

Преди да използвате новия хладилник Samsung, моля, прочетете внимателно настоящото ръководство, за да се уверите, че знаете как да работите с характеристиките и функциите, които новия уред безопасно и ефективно предлага.

Какво трябва да знаете относно инструкциите за безопасност

- Предупрежденията и важните инструкции за безопасност в настоящото ръководство не обхващат всички възможни условия и ситуации, които могат да възникнат. Ваша е отговорността да подхождате разумно, внимателно и с необходимата грижа при инсталирането, поддържането и използването на уреда.
- Тъй като долуизложените инструкции за експлоатация се отнасят за различни модели, характеристиките на вашия хладилник може да се малко по-различни от описаните в ръководството и е възможно някои предупредителни знаци да липсват на уреда. Ако имате някакви въпроси или притеснения, се свържете с най-близкия сервизен център или намерете помощ и информация онлайн на адрес www.samsung.com.
- Като охладителен агент се използва R-600a или R-134a. Проверете етикета на компресора на гърба на уреда или етикета с енергийния клас вътре в хладилника, за да проверите кой охладителен агент се използва за вашия уред. Когато продуктът съдържа запалим газ (охладителен агент R-600a), се свържете с местните компетентни органи във връзка с безопасното изхвърляне на уреда.
- За да се предотврати създаването на запалима газово-въздушна смес, ако се появи теч в охладителната верига, размерът на помещението, в което е разположен уредът, зависи от количеството на използвания охладителен агент.
- Никога не включвайте уред при наличието на каквито и да е признаци за повреда. Ако се съмнявате, консултирайте се с търговеца си. Помещението трябва да е с размер 1 м³ за всеки 8 г охладителен агент R-600a, наличен в уреда. Количеството на охладителния агент в конкретния уред е указано на идентификационната табела от вътрешната му страна.
- Пръскането на охладителен агент от тръбата може да предизвика възпламеняване или да причини нараняване на очите. Когато има изтичане на охладителен агент от тръбата, избягвайте открит огън и преместете далеч от продукта всички запалими предмети, веднага след което проветрите помещението.
 - Ако не го направите, съществува риск от възникване на пожар или експлозия.

-
- За да избегнете замърсяване на храната, спазвайте следните инструкции:
 - Отварянето на вратата за продължителни периоди може да причини значително увеличение на температурата в отделенията на уреда.
 - Почиствайте редовно повърхностите, които могат да влезнат в контакт с храната, и достъпните дренажни системи.
 - Почиствайте резервоарите за вода, ако не са използвани в продължение на 48 ч; изплакнете системата за вода, свързана към източника на вода, ако водата не е изтекла в продължение на 5 дни.
 - Съхранявайте сурово месо и риба в подходящите отделения в хладилника, така че да не са в контакт с, нито да капят върху другата храна.
 - Отделенията за замразена храна с две звезди са подходящи за съхранение на предварително замразена храна, съхранение или приготвяне на сладолед и приготвяне на кубчета лед.
 - Отделенията с една, две и три звезди не са подходящи за замразяване на свежа храна.
 - Ако хладилният уред се остави празен за дълъг период, изключете го, размразете го, изчистете го, подсушете го и оставете вратата отворена, за да предотвратите появата на мухъл в уреда.

Информация за безопасност

Важни символи и предпазни мерки за безопасност:

Следвайте всички инструкции за безопасност в това ръководство. Това ръководство използва следните символи за безопасност.

ПРЕДУПРЕЖДЕНИЕ

Опасното или необезопасено използване може да доведе до **тежки телесни повреди, имуществени щети и/или смърт.**

ВНИМАНИЕ

Опасното или необезопасено използване може да доведе до **тежки телесни повреди и/или имуществени щети.**

ЗАБЕЛЕЖКА

Полезна информация, която помага на потребителя да разбере или извлече полза от хладилника.

Тези предупредителни знаци присъстват с цел предотвратяване на телесни повреди, свързани както с Вас, така и с други лица.

Моля, следвайте ги внимателно.

След като прочетете този раздел, запазете указанията на сигурно място за бъдеща справка.

Важни предпазни мерки за безопасност



Предупреждение: опасност от пожар, запалими материали

ПРЕДУПРЕЖДЕНИЕ

- При позициониране на уреда внимавайте да не захванете или повредите захранващия кабел.
- Не включвайте уреда в разклонители или удължители.
- Пълнете само с питейна вода.
- Свързвайте единствено към източник на питейна вода.
- Не поставяйте прегради пред вентилационния отвор в корпуса на уреда или монтажната конструкция.
- Не използвайте механични устройства или други средства за ускоряване на процеса на размразяване, различни от препоръчаните от производителя.
- Не увреждайте веригата на охладителния агент.
- Не използвайте електрически уреди вътре в отделенията за съхраняване на храна, освен ако не са от типа, препоръчан от производителя.

- Този уред не е предназначен за използване от лица (включително деца) с ограничени физически, сетивни или умствени способности или с липса на опит и познания, освен ако не бъдат наглеждани или не им бъдат дадени указания за използването на уреда от лицето, отговорно за тяхната безопасност.
- Този уред може да се използва от деца на възраст от 8 или повече години и от лица с ограничени физически, сетивни или умствени възможности, както и от лица без опит и познания, ако те бъдат наблюдавани или инструктирани относно използването на уреда по безопасен начин и осъзнават възможните опасности. Децата не трябва да си играят с уреда. Почистването и поддръжката, която трябва да се прави от потребителя, не трябва да се извършват от деца без наблюдение. Деца на възраст между 3 и 8 години могат да пълнят и изпразват хладилните уреди.



Информация за безопасност

- Ако захранващият кабел е повреден, трябва да бъде сменен от производителя или негов сервизен специалист, или от лица с подобна квалификация, за да бъде избегната опасност.
- Гнездото трябва да е лесно достъпно, за да може в аварийни случаи уредът да бъде бързо изключен от захранването.
 - Трябва да бъде в зоната на задната част на уреда.
- Не съхранявайте експлозивни вещества като аерозолни контейнери със запалим пропелант в този уред.
- Ако продуктът е оборудван със светодиодни LED лампи, не разглобявайте сами капака на лампите и самите светодиодни LED лампи.
 - Свържете се със сервизен център на Samsung.
 - Използвайте само светодиодните LED лампи, предоставени от производителя или от търговците на обслужващия сервиз.
- Трябва да се използва новият комплект маркучи, предоставен с уреда, а стари комплекти не трябва да се използват.
- Хладилникът трябва да бъде свързан само към подаване на питейна вода. За да работи правилно ледогенераторът е необходимо налягане на водата от 206 – 861 psi (30 – 125 kPa).
- С цел възможно най-ефективна употреба на електроенергия запазете всички вътрешни контейнери от типа на кошници, чекмеджета и рафтове на определените от производителя места.
- За да се възползвате от най-добрата енергийна ефективност на продукта, оставете всички рафтове, чекмеджета и кошници в оригиналните им позиции.

Как да сведете до минимум енергийната ефективност

- Монтирайте уреда в хладна и суха стая с подходяща вентилация.



- Уверете се, че той не е изложен на пряка слънчева светлина и никога не го поставяйте в близост до пряк източник на топлина (като например радиатор).
 - С цел постигане на енергийна ефективност не се препоръчва запушването на никакви отвори или решетки.
 - Оставяйте топлата храна да се охлади, преди да я поставите в уреда.
 - Оставяйте замразена храна в хладилника, за да се размрази. След това можете да използвате ниските температури на замразените продукти, за да охлаждаме храна в хладилника.
 - Не оставайте вратата на уреда отворена за твърде дълго, когато поставяте или вземате хранителни продукти.
 - Колкото по-кратко е времето, през което вратата е отворена, толкова по-малко лег ще се образува във фризера.
 - Редовно почиствайте задната част на хладилника. Прахът повишава консумацията на енергия.
 - Не задавайте температури, по-ниски от необходимото.
 - Осигурете достатъчна вентилация в основата и задната част на хладилника. Не покривайте вентилационните отвори.
 - При монтиране осигурете място отдясно, отляво, отгоре и отдолу на хладилника. Това ще намали консумацията на енергия и следователно вашите сметки за електроенергия.

Този уред е предназначен за употреба в домакинството и други близки приложения като например:

- кухненски зони, обособени в магазини, офиси и други работни помещения;
- ферми и по поръчка на клиенти в хотели, мотели и други жилищни сгради;
- места за отсядане от тип нощувка със закуска;
- кетъринг и други услуги, които не са свързани с продажби на дребно.



Информация за безопасност

Важни предупредителни знаци за транспортиране и мястото на монтаж

ПРЕДУПРЕЖДЕНИЕ

- При транспортиране и монтаж на уреда трябва да се внимава, за да се гарантира, че елементите на охладителната верига няма да бъдат повредени.
 - Изтичането на охладителен агент от тръбата може да предизвика възпламеняване или да причини нараняване на очите. Ако се установи изтичане, избягвайте всеки открит пламък или потенциален източник на възпламеняване и проветрете помещението, в което се намира уредът, в продължение на няколко минути.
 - Този уред съдържа малко количество охладителна течност изобутан (R-600a), естествен газ с висока съвместимост с околната среда, който освен това е запалим. При транспортиране и монтаж на уреда трябва да се внимава, за да се гарантира, че елементите на охладителната верига няма да бъдат повредени.
- При транспортиране или монтиране на хладилника не пипайте маркуча за вода на гърба на хладилника.
 - Това може да повреди хладилника и в резултат на това диспенсерът за вода да стане неизползваем.

Критични предупреждения при монтиране

ПРЕДУПРЕЖДЕНИЕ

- Не монтирайте хладилника на влажно място или на място, където може да влезе в контакт с вода.
 - Нарушената изолация на електрическите части може да предизвика електрически удар или пожар.
- Не излагайте хладилника на пряка слънчева светлина или на топлина от готварски печки, отоплителни уреди или други.



- Не включвайте няколко уреда в един и същ разклонител. Хладилникът трябва винаги да е включен в отделен електрически контакт, волтажът от който да съвпада с този указан на табелката на хладилника.
 - Това осигурява най-добра производителност на уреда и предотвратява претоварване на домашната електрическа инсталация, което би могло да доведе до опасност от пожар при прегряване на проводници.
- Ако контактът е разхлабен, не включвайте щепсела на уреда.
 - Съществува риск от електрически удар или пожар.
- Не използвайте кабели, които са с напукана или нарушена изолация по дължина или в който и да е край.
- Не прегъвайте захранващия кабел прекомерно и не поставяйте тежки предмети върху него.
- Не издърпвайте и не огъвайте прекомерно захранващия кабел.
- Не усуквайте и не завързвайте захранващия кабел.
- Не увивайте захранващия кабел около метални обекти, не поставяйте тежки предмети върху него, не го промушвайте между предмети и не го притискайте в пространството зад уреда.
- При преместването на хладилника внимавайте захранващият кабел да не се навие или увреди.
 - Това може да предизвика пожар или електрически удар.
- Никога не изключвайте хладилника чрез издърпване на захранващия кабел. Винаги хващайте стабилно кабела и го издърпвайте направо от контакта.
 - Повреда на кабела може да предизвика късо съединение, пожар, и/или електрически удар.
- Не използвайте аерозоли в близост до хладилника.
 - Използването на аерозоли в близост до хладилника може да доведе до експлозия или пожар.
- Не монтирайте този уред в близост до нагриваща печка или незапалим материал.
- Не монтирайте уреда на място, където може да има теч на газ.
 - Това може да предизвика пожар или електрически удар.



Информация за безопасност

- Този хладилник трябва да се позиционира правилно и да се монтира в съответствие с инструкциите в настоящото ръководството, преди да се използва.
- Включете щепсела в правилна позиция, като оставите кабела висящ надолу.
 - Ако включите щепсела обратно, кабелът може да се прекъсне и да предизвика пожар или токов удар.
- Уверете се, че хранващият щепсел не е премазан или увреден от гърба на хладилника.
- Съхранявайте опаковъчните материали далеч от деца.
 - Съществува риск от смърт чрез задушаване, ако деца поставят опакованите материали на главата си.
- Не монтирайте уреда на влажно, мазно или прашно място, на място, изложено на директна слънчева светлина и вода (дъжд).
 - Нарушената изолация на електрическите части може да предизвика токов удар или пожар.
- Ако в хладилника има прах или вода, изключете щепсела на хранващия кабел и се свържете със сервизен център на Samsung Electronics.
 - В противен случай съществува риск от пожар.
- Не стъпвайте върху уреда и не поставяйте върху него предмети (като пране, запалени свещи, запалени цигари, чинии, химикали, метални предмети и др.).
 - Това може да предизвика токов удар, пожар, проблеми с продукта или травма.
- Трябва да отстраните целия защитен пластмасов филм преди първоначално да включите продукта.
- Децата трябва да се наглеждат, за да е сигурно, че не си играят с пружинните (зегерови) пръстени, използвани за регулиране на вратата или скобите на водопроводните тръби.
 - Съществува риск от смърт чрез задушаване, ако дете преглътне пружинен (зегеров) пръстен или скоба на водопроводна тръба. Пазете пружинните (зегерови) пръстени и скобите на водопроводните тръби далеч от деца.
- Хладилникът трябва да бъде безопасно заземен.
 - Винаги вземайте под внимание факта, че хладилникът е заземен, преди да правите опити да проучвате или поправяте, което и да е част на уреда. Изтичане на ток може да предизвика сериозен електрически шок.



- Никога не използвайте газопроводи, телефонни кабели или други запалими канали с цел заземяване.
 - Трябва да заземите хладилника, за да предотвратите всякакво изтичане на ток или електрически удари, причинени от изтичания от хладилника.
 - Това може да предизвика електрически удар, пожар, експлозия или проблеми с продукта.
- Включете стабилно щепсела на захранващия кабел в контакта. Не използвайте увреден щепсел, захранващ кабел или разхлабен контакт.
 - Това може да предизвика пожар или електрически удар.
- Токният предпазител на хладилника трябва да се подменя от квалифициран специалист или обслужващ сервиз.
 - Ако не се подменя от квалифицирани специалисти, това може да причини електрически удар или телесна повреда.

Предпазни мерки при монтаж

ВНИМАНИЕ

- Осигурете достатъчно пространство около хладилника и го монтирайте на равна повърхност.
 - Ако хладилника не е подравнен, охлаждащата ефективност и трайността могат да се влошат.
- След монтаж трябва да минат 2-3 часа, преди да включите уреда и да поставите храна в него.
- Горещо препоръчваме хладилникът да се монтира от квалифицирани специалисти или обслужващ сервиз.
 - Ако не се обърнете към квалифицирани специалисти, рискувате да предизвикате електрически удар, пожар, експлозия, проблеми с продукта или телесна повреда.

Информация за безопасност

Критични предупреждения при употреба

ПРЕДУПРЕЖДЕНИЕ

- Не включвайте щепсела на захранващия кабел в контакт на стената с влажни ръце.
 - Това може да предизвика електрически удар.
- Не поставяйте предмети върху уреда.
 - Когато отваряте или затваряте вратата, предметите могат да паднат и да предизвикат телесна повреда и/или имуществвени щети.
- Не пъхайте ръце, крака или метални обекти (като например пръчици за хранене и др.) в долната или задната част на хладилника.
 - Това може да предизвика електрически удар или нараняване.
 - Всеки остър ръб може да причини телесна повреда.
- Не докосвайте с влажни ръце вътрешните стени на фризера или продукти, които се съхраняват във фризера.
 - Това може да причини измръзване на ръцете.
- Не поставяйте контейнер, който е пълен с вода, върху хладилника.
 - Ако се разлее, съществува риск от електрически удар или пожар.
- Не дръжте избухливи или запалими предмети или вещества (бензол, разреждател, пропан, спирт, етер, пропан-бутан и други подобни продукти) в хладилника.
 - Този хладилник е предназначен само за съхранение на хранителни продукти.
 - Това може да доведе до пожар или експлозия.
- Децата трябва да бъдат наглеждани, за да сте сигурни, че не играят с уреда.
 - Пазете пръстите си от „места на захващане“. Процепите между врати и шкафове е необходимо да са малки. Внимавайте, когато отваряте вратите и наблизо има деца.
- Не поставяйте пръстите си или пръстите на деца между вратите.
 - Пазете пръстите от лявата и дясната пролука на вратата. Внимавайте, когато отваряте вратите, ако пръстите ви са между вратите.
- Не позволявайте на деца да се увисват на вратата или отделенията на вратата. Това може да предизвика сериозно нараняване.
- Не позволявайте на деца да влизат в хладилника. Могат да бъдат хванати в капан.

- Не поставяйте ръце в долната част под уреда.
 - Всеки остър ръб може да причини телесна повреда.
- В хладилника не трябва да се съхраняват фармацевтични продукти, чувствителни към ниски температури или материали за научни цели.
 - Продукти, които изискват стриктно регулиране на температурата на съхранение, не трябва да се държат в хладилника.
- Ако усетите мирис на лекарство или пушек, изключете незабавно щепсела от контакта и се свържете с вашия сервизен център на Samsung Electronics.
- Ако в хладилника има прах или вода, изключете щепсела на захранващия кабел и се свържете с вашия сервизен център Samsung Electronics.
 - В противен случай съществува риск от пожар.
- Не позволявайте на деца да влизат в чекмеджето.
 - Чекмеджето може да се счупи и да се подхлъзнат.
- Не оставяйте вратата на хладилника отворена, когато уредът е без надзор, и не позволявайте на деца да влизат във вътрешността му.
- Не позволявайте на бебета или деца да влизат в чекмеджето.
 - Това може да предизвика смърт чрез задушаване от улавянето като в капан или телесна повреда.
- Не претърпявайте хладилника с храна.
 - Когато отваряте вратата, предметите могат да паднат и да предизвикат телесна повреда или имуществени щети.
- Не пръскайте летливи материали, като например инсектициди, върху повърхността на уреда.
 - Освен че е вредно за хората, това може да доведе до електрически удар, пожар или проблеми с продукта.
- Никога не поставяйте пръсти или други предмети в отвора на диспенсера за вода, улея за лед и кофата на ледогенератора.
 - Това може да причини телесни повреди или увреждане на имущество.



Информация за безопасност

- Не използвайте и не поставяйте вещества, чувствителни към температурни промени, като например възпламеними спрейове, запалими предмети, сух лед, медицински препарати или химикали, в близост до хладилника.
- Не използвайте сешоар за подсушаване на вътрешността на хладилника. Не поставяйте запалена свещ за премахване на лоши аромати в хладилника.
 - Това може да предизвика пожар или електрически удар.
- Пълнете резервоара за вода, тавичката за лед и кубчетата за лед само с питейна вода (минерална вода или пречистена вода).
 - Не пълнете резервоара с чай, сок или спортни напитки, това може да увреди хладилника.
- Не стъпвайте върху уреда и не поставяйте върху него предмети (като пране, запалени свещи, запалени цигари, чинии, химикали, метални предмети и др.). Това може да предизвика токов удар, пожар, проблеми с продукта или травма. Не поставяйте контейнер, който е пълен с вода, върху уреда.
 - Ако се разлее, съществува риск от електрически удар или пожар.
- Никога не гледайте директно продължително към ултравиолетовата светодиодна LED лампа.
 - Това може да доведе до налягане на очите в резултат на ултравиолетовите лъчи.
- Не поставяйте рафтовете на наопаки. Спирачката на рафта може да не проработи.
 - Това може да доведе до телесна повреда от евентуално падане на стъкления рафт.
- Пазете пръстите си от „места на захващане“. Процепите между врати и шкафове е необходимо да са малки. Внимавайте, когато отваряте вратите и наблизо има деца.
- Ако се установи изтичане на газ, избягвайте всеки открит пламък или потенциален източник на възпламеняване и проветрете помещението, в което се намира уреда, в продължение на няколко минути.
 - Не докосвайте уреда или хранящата кабел.
 - Не използвайте вентилатор.
 - Произведена искра може да причини експлозия или пожар.
- Бутилките следва да се съхраняват плътно една до друга, за да не падат.
- Този продукт е предназначен само за съхранение на храни в домашна обстановка.



- Никога не поставяйте пръсти или други предмети в отвора на диспенсера за вода, улея за лед и кофата на ледогенератора.
 - Това може да причини телесни повреди или увреждане на имущество.
- Не опитвайте да поправяте, разглобявате или модифицирате уреда сами.
- Не използвайте различен токов предпазител (като например медна, стоманена тел или др.) от стандартния.
- Ако хладилникът трябва да бъде поправен или монтиран отново, свържете се с най-близкия сервизен център.
 - Ако не се обърнете към квалифицирани специалисти, рискувате да предизвикате електрически удар, пожар, проблеми с продукта или телесна повреда.
- Ако хладилникът излъчва миризма на изгоряло или дим, веднага изключете хладилника и се свържете с местен сервизен център на Samsung Electronics.
 - Ако не го направите, има опасност от пожар или електрически удар.
- Издърпайте щепсела от контакта, преди да сменяте вътрешните лампи на хладилника.
 - Иначе рискувате да предизвикате електрически удар.
- Ако изпитвате трудност при смяна на лампа без светодиод, свържете се с местен сервизен център на Samsung.
- Включете стабилно щепсела на захранващия кабел в контакта.
- Не използвайте увреден щепсел, захранващ кабел или разхлабен контакт.
 - Това може да предизвика пожар или електрически удар.

Информация за безопасност

Предпазни мерки при употреба

ВНИМАНИЕ

- Не замразявайте повторно размразена храна.
 - Замразената и размразена храна ще развие вредни бактерии по-бързо от свежата.
 - Повторно размразената храна ще унищожи дори повече клетки, като извлича влагата и променя целостта на продукта.
- Не размразявайте месо на стайна температура.
 - Безопасността ще зависи от това дали суровият продукт се обработва правилно.
- Не поставяйте стъклени бутилки или газирани напитки във фризера.
 - Съдът може да замръзне и да се счупи, което може да доведе до телесна повреда.
- Използвайте само ледогенератора, предоставен с хладилника.
- Ако ще отсъствате от дома за дълги периоди от време (например почивка) и няма да използвате диспенсерите за вода или лед, затворете крана на водата.
 - В противен случай може да се появят течове на вода.
- Ако няма да използвате хладилника за много дълъг период от време (3 седмици или повече), изпразнете хладилника, включително кофата за лед, изключете го от контакта, затворете водния клапан, избършете излишната влага от вътрешността и оставете вратите отворени, за да предотвратите появата на миризми и плесен.

- За да получите най-добрата производителност от продукта:
 - Не поставяйте храни твърде близо пред вентилационните отвори в задната част на хладилника, тъй като това може да пречи на свободната циркулация на въздуха в корпуса на хладилника.
 - Увидайте храната правилно или я поставяйте в херметически затварящи се съдове, преди да я оставите в хладилника.
 - Съблюдавайте максималния период на съхранение и датите на изтичане на срока на годност на замразените храни.
 - Не е необходимо да изваждате хранващия кабел на хладилника, ако ще отсъствате за по-малко от три седмици. Ако обаче ако ще отсъствате за повече от три седмици, извадете цялата храна и леда от кофата за лед, изключете хранващия кабел, затворете крана на водата, избършете влагата отвътре по стените и оставете вратите отворени, за да избегнете появата на миризми и плесен.
- Гаранция за сервизно обслужване и модифициране
 - Всички промени или модификации, извършени от трето лице по цялостния уред, не се обхващат от гаранцията за сервизно обслужване на Samsung и фирмата не носи отговорност за проблеми с безопасността, настъпили от тези модификации.
- Не блокирайте въздушните отвори вътре в хладилника.
 - Ако въздушните отвори се блокират, особено с пластмасова торба, хладилникът може да се преохлади. Ако периодът на изстудяване трае твърде дълго, водният филтър може да се счупи и да се предизвика теч на вода.
- Използвайте само ледогенератора, предоставен с хладилника.
- Избършете излишната влага от вътрешността и оставете вратите отворени.
 - В противен случай може да се образуват плесен и миризма.
- Ако хладилникът е изключен от електрическото захранване, трябва да изчакате най-малко пет минути, преди отново да го включите.
- Ако хладилникът се навлажни от вода, издърпайте щепсела от контакта и се свържете с вашия сервизен център на Samsung Electronics.
- Не удряйте или прилагайте прекалена сила към която и да е стъклена повърхност.
 - Счупеното стъкло може да нанесе телесна повреда и/или имуществени щети.



Информация за безопасност

- Пълнете резервоара за вода и формите за ледени кубчета само с питейна вода (чешмяна вода, минерална вода или пречистена вода).
 - Не пълнете резервоара с чай или със спортни напитки. Това може да повреди хладилника.
- Внимавайте да не приклеците пръстите си.
- Ако хладилникът е наводнен се свържете с най-близкия сервизен център.
 - Съществува риск от електрически удар или пожар.
- Не дръжте растителни мазнини в отделенията на вратата на хладилника. Те могат да се втвърдят и да станат трудни за използване и да придобият лош вкус. Освен това отворените контейнери могат да протекат и мазнините да причинят напукване на отделенията на вратата. След като отворите контейнер с мазнини, най-добре е да го държите на хладно и сенчесто място, например шкаф или килер.
 - Примери за растителни мазнини: зехтин, царевично олио, олио от гроздови семки и т.н.

Предпазни мерки при почистване

ВНИМАНИЕ

- Не пръскайте вода директно във вътрешността или външната част на хладилника.
 - Това може да причини пожар или електрически удар.
- Не използвайте сешоар за подсушаване на вътрешността на хладилника.
- Не поставяйте запалена свещ за премахване на лоши аромати в хладилника.
 - Това може да предизвика пожар или електрически удар.
- Не пръскайте почистващи продукти директно върху дисплея.
 - Отпечатаните букви върху дисплея може да се изтрият.
- Ако в уреда навлезе чуждо вещество, например вода, изключете щепсела от електрическия контакт и се свържете с най-близкия сервизен център.
 - Ако не го направите, съществува риск от токов удар или пожар.
- Използвайте чиста, суха кърпа, за да отстраните каквото и да е чуждо вещество или прах от крачетата на захранващия щепсел. Не използвайте влажна или мокра кърпа, когато чистите щепсела.
 - Иначе рискувате да предизвикате пожар или електрически удар.



- Не почиствайте уреда, като пръскате вода директно върху него.
- Не използвайте бензол, разреждатели, Слогох или хлориди за почистване.
 - Те могат да повредят повърхността на уреда и да причинят пожар.
- Никога не пъхайте пръсти и не поставяйте предмети в отвора на диспенсера.
 - Това може да причини телесни повреди или увреждане на имуществото.
- Преди да почиствате или да извършвате поддръжка, изключете уреда от контакта.
 - Ако не го направите, съществува риск от токов удар или пожар.
- Можете да използвате гъба или мека кърпа и неагресивен препарат за почистване в топла вода, за да почистите хладилника.
- Не използвайте абразивни или агресивни почистващи препарати, като спрейове за прозорци, лъскащи препарати, запалими течности, мравчена киселина, почистващи восъци, концентрирани препарати, белини или почистващи препарати, съдържащи петролни продукти, върху външните повърхности (врати и шкаф), пластмасовите части, вратата и вътрешните подложки и уплътнения.
 - Те могат да одраскат или повредят материала.
- Не почиствайте стъклените рафтове или капаци с топла вода, когато са студени. Стъклените рафтове и капаци могат да се счупят, ако бъдат подложени на резки температурни промени или удари като изпускане или блъскане.

Информация за безопасност

Критични предупреждения при изхвърляне

ПРЕДУПРЕЖДЕНИЕ

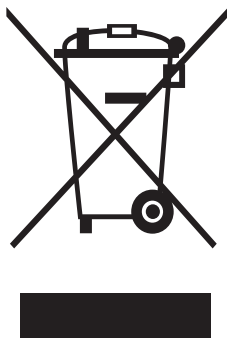
- Изхвърляйте опаковъчните материали на продукта по начин, щадящ околната среда.
- Уверявайте се, че тръбите в задната част на хладилника не са увредени, преди да ги изхвърлите.
- Като охладителен агент се използва R-600a или R-134a. Проверете етикета на компресора на гърба на уреда или етикета с енергийния клас вътре в хладилника, за да проверите кой охладителен агент се използва за вашия хладилник. Когато продуктът съдържа запалим газ (охладителен агент R-600a), се свържете с местните компетентни органи във връзка с безопасното изхвърляне на продукта.
- При изхвърляне на хладилника, свалйте вратата/уплътненията на вратата и дръжката ѝ, за да гарантирате, че деца или животни няма да бъдат уловени като в капан вътре. Децата трябва да бъдат наглеждани, за да сте сигурни, че не играят с уреда. Ако заседнат вътре, децата могат да бъдат наранени или да се задушат до смърт.
 - Ако заседнат вътре, децата могат да се наранят и да се задушат до смърт.
- За изолацията е използван циклопентан. Газовете в изолационния материал изискват специална процедура, свързана с изхвърлянето. Свържете се с местните компетентни органи във връзка с безопасното за околната среда изхвърляне на продукта.
- Дръжте всички опаковъчни материали далеч от деца, тъй като те може да са опасни за тяхното здраве.
 - Ако дете постави торба на главата си, то може да се задуши.

Допълнителни съвети за правилно използване

- При прекъсване на електрозахранването се обадете на местната електрическа компания и попитайте колко време ще продължи.
 - В рамките на час–два температурата в хладилника ще се запази. Трябва обаче да намалите до минимум броя на отварянията на вратата на уреда, докато той не се захранва с ток.
 - Ако електрозахранването не бъде възстановено след повече от 24 часа, извадете и изхвърлете всички замразени храни.
- Хладилникът може да не работи постоянно, (замразеното съдържание може да се размрази или температурите да станат прекалено високи в отделението за замразена храна) ако е разположен за продължителен период на място, където температурите на околната среда постоянно са по-високи от температурите, за които е проектиран уредът.
- При някои храни замразяването може да има лош ефект за съхранението поради техните свойства.
- Вашият уред има функция за автоматично размразяване, което означава, че няма нужда ръчно да го размразявате. Това ще бъде извършено автоматично.
- Покачването на температурата по време на размразяване съответства на ISO изискванията. Но ако искате да предотвратите прекомерно покачване на температурата на замразените храни по време на размразяване на уреда, увийте замразените храни в няколко слоя вестник.
- Не замразявайте повторно замразени храни, които са били вече напълно размразени.
- Температурата в отделите с две звездички или онези, на които има поставен символа с две звездички (******), е малко по-висока от тази в останалите отдели на фризера. Местата или отделите с две звездички са подчинени на указанията и/или състоянието, в което са поставени.

Информация за безопасност

Инструкции за Електрически отпадъци и електронно оборудване (WEEE)



Правилно третиране на изделието след края на експлоатационния му живот (Налично в страни със системи за разделно сметосъбиране)

Този знак, поставен върху изделието, неговите принадлежности или печатни материали, означава, че продуктът и принадлежностите (например зарядно устройство, слушалки, USB кабел) не бива да се изхвърлят заедно с другите битови отпадъци, когато изтече експлоатационният му живот. Отделяйте тези устройства от другите видове отпадъци и ги предавайте за рециклиране. Спазвайки това правило не излагате на опасност здравето на други хора и предпазвате околната среда от замърсяване, предизвикано от неконтролно изхвърляне на отпадъци. Освен това, подобно отговорно поведение създава възможност за повторно (екологично съобразно) използване на материалните ресурси.

Домашните потребители трябва да се свържат с търговеца на гребно, от когото са закупили изделието, или със съответната местна държавна агенция, за да получат подробни инструкции къде и кога могат да занесат тези устройства за рециклиране, безопасно за околната среда.

Корпоративните потребители следва да се свържат с доставчика си и да проверят условията на договора за покупка. Това изделие и неговите електронни принадлежности не бива да се смесват с другите отпадъци на търговското предприятие.

За информация относно ангажиментите на Samsung спрямо околната среда и регулаторните задължения по отношение на продуктите например REACH, OEEО или батериите посетете нашата страница за устойчивост, налична на www.samsung.com

(Само за продукти, продавани в европейски държави и в Обединеното кралство)

Монтаж

Следвайте внимателно настоящите инструкции, за да осигурите правилно монтиране на този хладилник и да предотвратите инциденти, преди да го използвате.

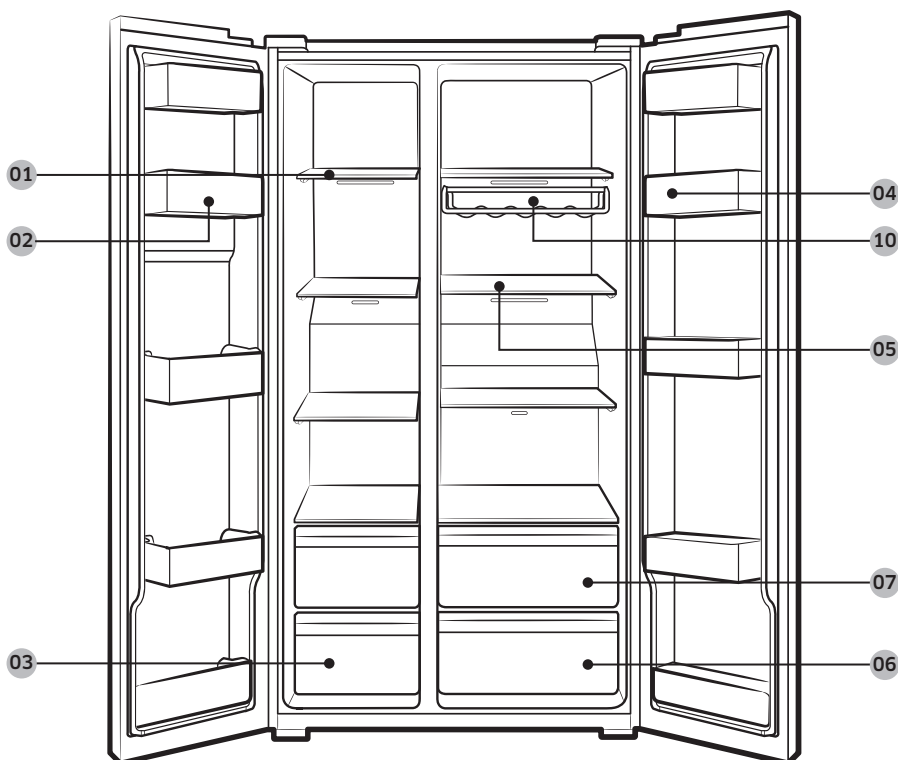
⚠ ПРЕДУПРЕЖДЕНИЕ

- Използвайте хладилника само по предназначение, както е описано в настоящото ръководство.
- Всяко обслужване трябва да е извършено от квалифициран специалист.
- Изхвърляйте опаковъчните материали по продукта в съответствие с местните разпоредби.
- За да предотвратите токов удар, извадете захранващия кабел преди ремонт или смяна на части.

Хладилникът на пръв поглед

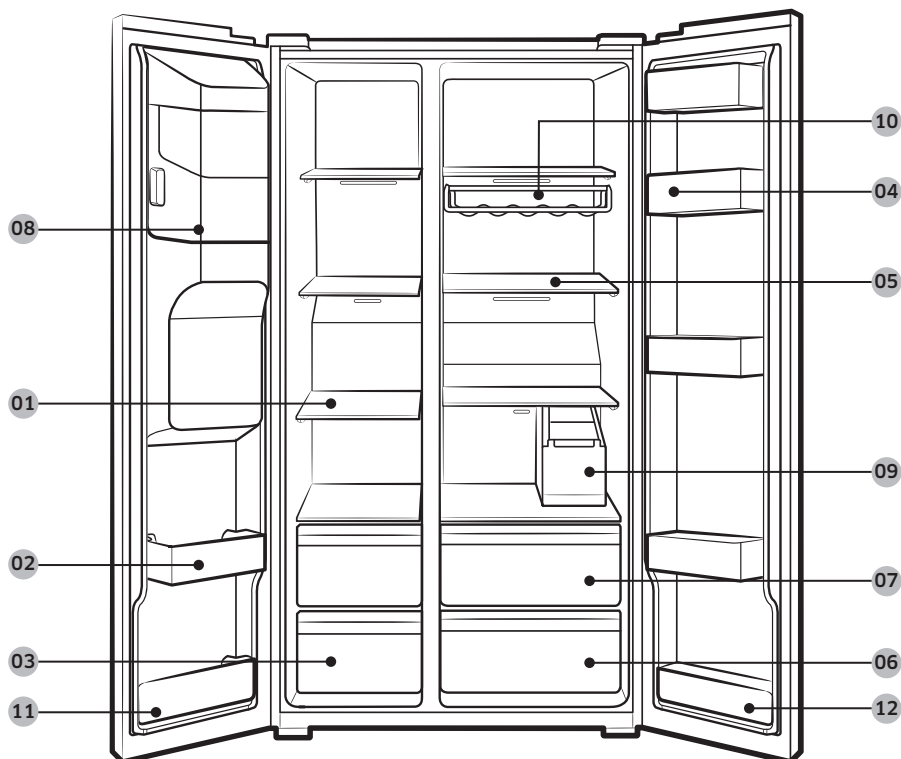
Действителният вид на хладилника ви може да е различен в зависимост от модела и страната.

Стандартни модели



Монтаж

Модели с диспенсер



01 Рафтове на фризера

02 Многофункционално отделение на фризера

03 Чекмедже за съхранение на сушени храни и месо

04 Отделение на хладилника

05 Рафтове на хладилника

06 Чекмедже за зеленчуци

07 Многофункционално чекмедже

08 Кофа на ледогенератора **

09 Резервоар за вода *

10 Поставка за вино *

11 Долно отделение на фризера

12 Долно отделение на хладилника

* само за определени модели

** само за модели с диспенсер

ЗАБЕЛЕЖКА

Дизайнът на контейнера за яйца може да се различава според модела.

ВНИМАНИЕ

При стандартните модели фризерите не променяйте положението на рафтовете. Рафтовете на фризерите са с различни дължини и ако промените положението им, може да повредите уреда при затваряне на вратата.

Монтаж стъпка по стъпка

СТЪПКА 1 Избор на място

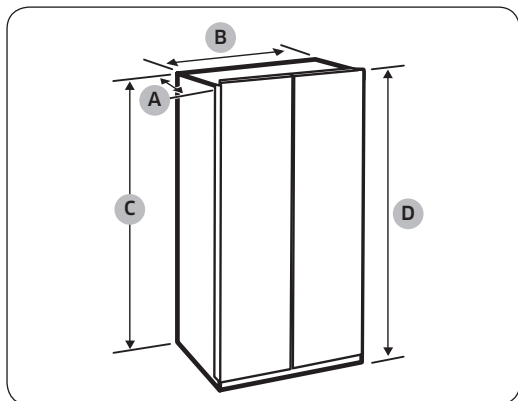
Изисквания за местоположение:

- Стабилна, равна повърхност без килими или под, който може да възпрепятства вентилацията
- Далеч от директна слънчева светлина
- Подходящо пространство за отваряне и затваряне на вратата
- Далеч от топлинен източник
- Пространство за поддръжка и обслужване
- Температурен обхват: между 5 °C и 43 °C

Монтаж

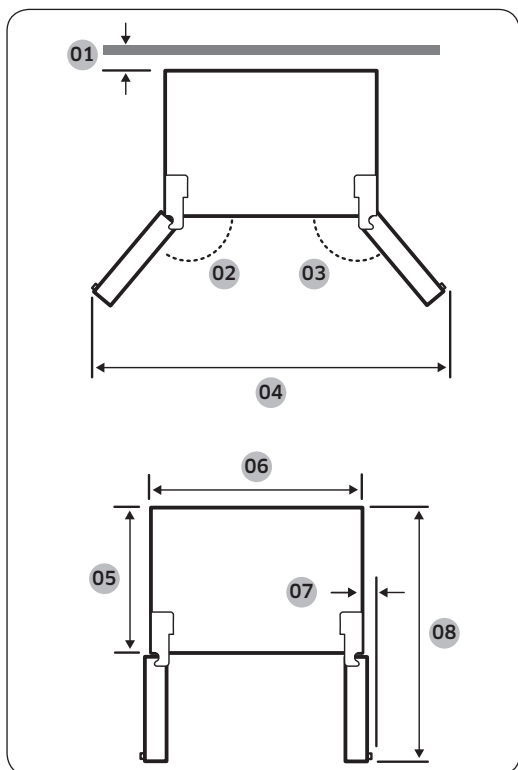
Луфт

Вижте изображенията и таблицата по-долу за изисквания за пространство за монтиране.



Дълбочина "А"	716
Широчина "В"	912
Височина "С"	1746
Обща височина "D"	1780

(единица: мм)

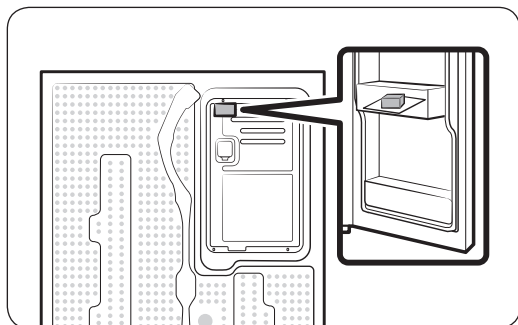


Модел	RS67A8*	RS66A8*	RS6JA8*	RS6KA8*	RS68A8*	RS6GA8*
	01	препоръчват се наг 50 мм				
02	165°					
03	170°					
04	1739 мм		1730 мм			
05	610 мм					
06	912 мм					
07	30 мм					
08	1165 мм					

ЗАБЕЛЕЖКА

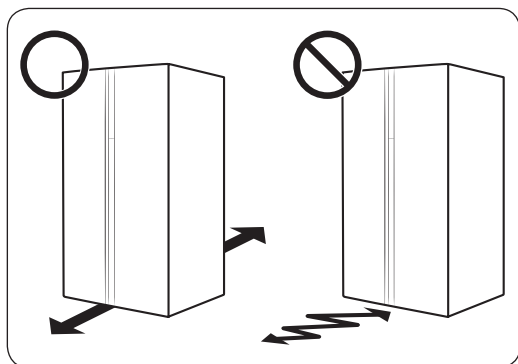
Размерите в таблицата по-горе могат да са различни в зависимост от метода на измерване.

СТЪПКА 2 Разделение (само за приложими модели)



1. Отворете вратата и намерете предоставения разделител.
2. Разопакувайте разделителя и го закрепете към задната част на хладилника, както е показано. Той помага за снабдяване с въздух към задната стена и спестява изразходване на енергия.

СТЪПКА 3 Поставяне на пода



- Повърхността за монтиране на хладилника трябва да издържи напълно зареден хладилник.
- За да предпазите пода, поставете голямо парче картон на всеки крак на хладилника.
- Веднага щом хладилникът е в крайното си местоположение, не го местете, освен ако не е необходимо да предпазите пода. Ако е необходимо, използвайте дебела хартия или парцал, такъв като стар килим, по време на местенето.

ЗАБЕЛЕЖКА

Ако хладилникът не може да премине през входа поради размера си, вж. раздела **Сваляне на вратата за вкарване в помещението** в главата "Монтиране".

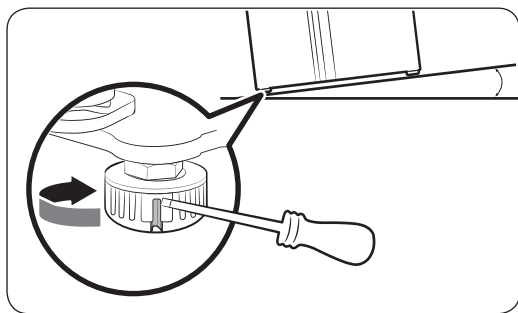
Монтаж

СТЪПКА 4 Регулиране на крачетата за нивелиране

⚠ ВНИМАНИЕ

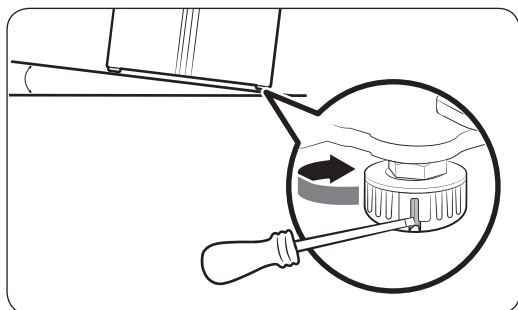
- Хладилникът трябва да е погравнен на равен и твърд под. В противен случай може да се стигне повреда на хладилника или нараняване.
- Нивелирането трябва да се извърши при празен хладилник. Уверете се, че в хладилника не остават храни.
- От гледна точка на безопасността, настройте предната част малко по-високо от задната част.

Хладилникът може да се нивелира чрез предните крачета, които имат специален винт (нивелатор) за целите на нивелиране. Използвайте отвертка с плоска глава за нивелиране.



За да регулирате височината на фризерната част:

Поставете отвертка с плоска глава в нивелатора на предното краче на фризерната част. Завъртете нивелатора по часовниковата стрелка за повдигане или обратно на часовниковата стрелка за снижаване.



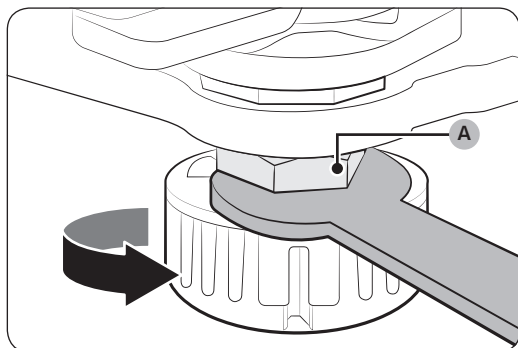
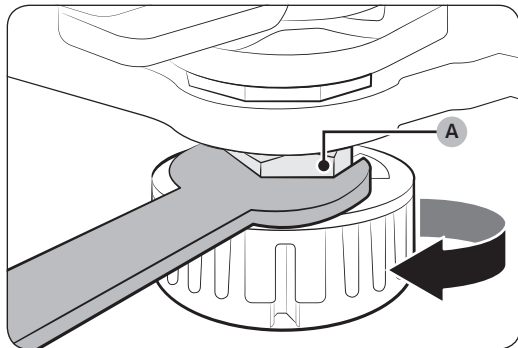
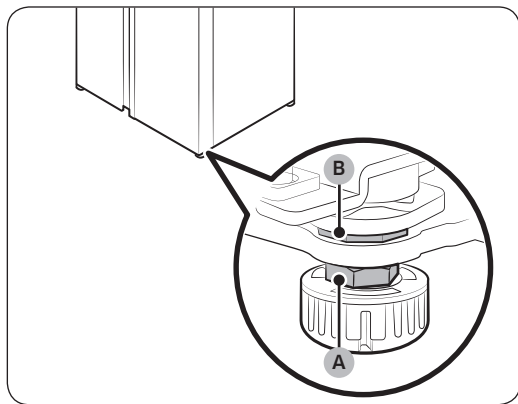
За да регулирате височината на хладилната част:

Поставете отвертка с плоска глава в нивелатора на предното краче на хладилната част. Завъртете нивелатора по часовниковата стрелка за повдигане или обратно на часовниковата стрелка за снижаване.

СТЪПКА 5 Регулиране на височината и пролуката на вратата

Регулиране на височината на вратата

Височината на вратата може да се регулира чрез стягащата гайка и гайката за височина в предния долен ъгъл на всяка врата.

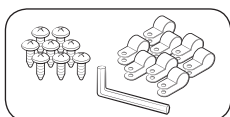


1. Отворете вратата, която ще регулирате, и намерете двете гайки (A) и (B) в предния долен ъгъл на вратата.
2. С 19-мм гаечен ключ (предоставен е), завъртете **стягащата гайка (A)** по часовниковата стрелка, за да я разхлаете. След това отворете вратата и направете следното от вътрешната ѝ страна:
 - За да повдигнете вратата, завъртете **гайката за височина (B)** обратно на часовниковата стрелка.
 - За да снижите вратата, завъртете **гайката за височина (B)** по часовниковата стрелка.
3. Когато сте готови, затегнете **стягащата гайка (A)**, като я завъртите обратно на часовниковата стрелка.

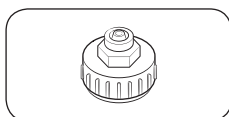
Монтаж

СТЪПКА 6 Свързване на тръбата за диспенсера на вода (само приложими модели)

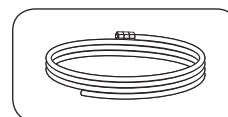
Необходими части и инструменти



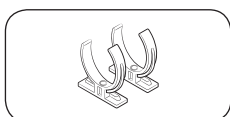
Фиксатор на тръбата за вода и винтове



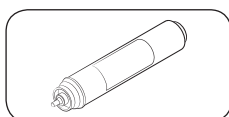
Съединител (24 мм)



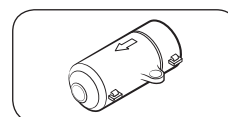
Тръба за вода



Заключваща скоба на филтъра за вода

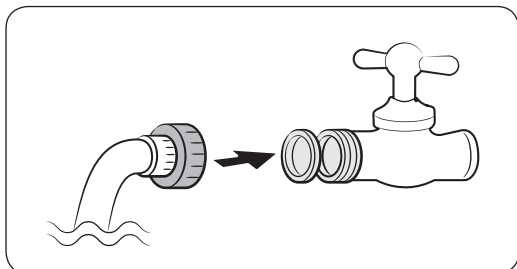


Филтър за вода



Контролен клапан

Монтиране (допълнителна тръба за диспенсера)



1. Сглобете тръбата за вода, като използвате съединители.
2. Затворете основното подаване на вода и затворете водния кран.
3. Свържете съединителя към крана за студена вода.

⚠ ВНИМАНИЕ

- Уверете се, че свързвате съединителя към крана за студена вода. Свързване към крана за топла вода може да запуши филтъра за вода и да доведе до неизправност.
- Гаранцията на хладилника ви не покрива монтирането на тръбата за вода. Монтирането на тръбата за вода трябва да се извърши на ваши разходи освен ако таксата за монтиране не е включена в цената, която сте заплатили на търговеца на гребно.
- Samsung не носи отговорност за монтиране на тръбата за вода. Ако се появят течове, се свържете с лицето, монтирало тръбата за вода.
- Тръбата за вода трябва да се ремонтира от квалифициран техник. Ако се появи утечка на вода, свържете се с местен сервизен център на Samsung или с лицето, монтирало тръбата за вода.

СТЪПКА 7 Свързване към източник на вода (само приложими модели)

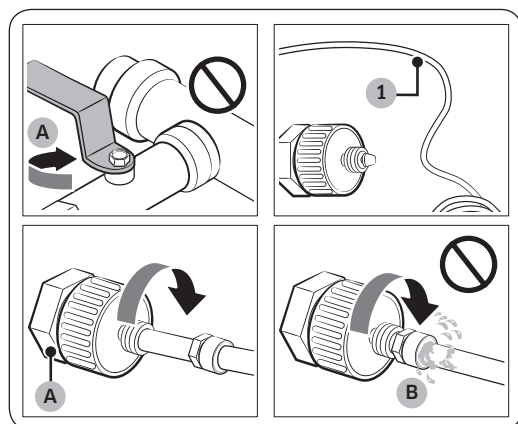
⚠ ВНИМАНИЕ

- Тръбата за вода трябва да се свърже от квалифициран техник.
- Гаранцията на хладилника ви не покрива монтирането на тръбата за вода. Монтирането на тръбата за вода трябва да се извърши на ваши разходи освен ако таксата за монтиране не е включена в цената, която сте заплатили на търговеца на гребно.
- Samsung не носи отговорност за монтиране на тръбата за вода. Ако се появят течове, се свържете с лицето, монтирало тръбата за вода.

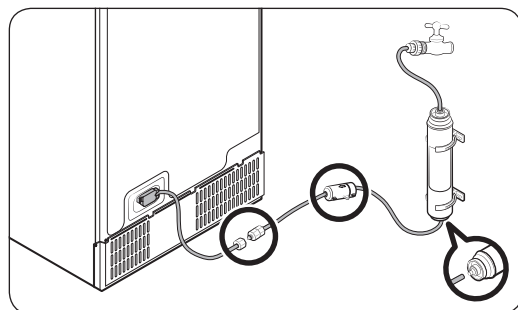
Свързване на тръбата за студена вода към маркуча за филтриране на вода

⚠ ВНИМАНИЕ

- Уверете се, че маркуча за филтриране на вода е свързан към подаване на питейна вода. Свързването към тръба за топла вода може да доведе до неизправност на филтъра за вода.



- A. Спрете подаването от водопроводната тръба
- B. Без пролука



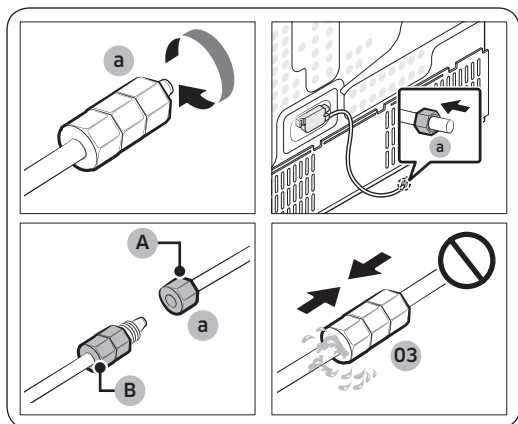
1. Спрете водоподаването, като затворите крана на водопроводната тръба.
2. Открийте **тръбата за студена питейна вода (1)**.
3. Свържете към тръбата за вода съгласно инструкциите.

📄 ЗАБЕЛЕЖКА

Трябва да се използва новият комплект маркучи, предоставен с уреда, а стари комплекти не трябва да се използват.

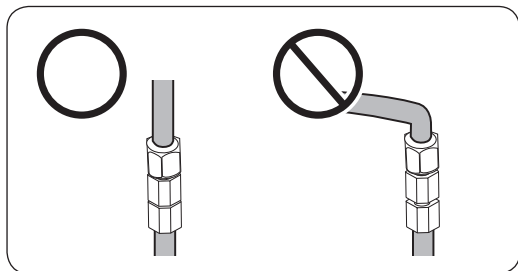
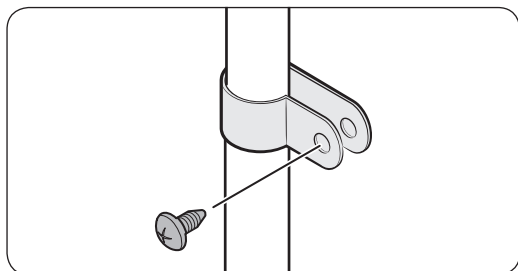
Монтаж

Свързване на маркуча за филтриране на вода към тръбата за вода



A. Тръба за вода от уреда

B. Тръба за вода от набора



Ремонтиране на тръбата за вода

⚠ ВНИМАНИЕ

Тръбата за вода трябва да се ремонтира от квалифициран техник. Ако се появи утечка на вода, свържете се с местен сервизен център на Samsung или с лицето, монтирало тръбата за вода.

1. Разхлупете и свалете **притягащия пръстен (а)** от тръбата за вода на хладилника и го поставете на маркуча за филтриране на вода.
2. Затегнете **притягащия пръстен (а)**, за да свържете маркуча за филтриране на вода и тръбата за вода.
3. Отворете крана на водопроводната тръба и проверете за течове.
4. Ако няма течове, пуснете около 10 литра вода или пуснете водата за около 6-7 минути, преди да започнете да използвате хладилника, за да премахнете замърсяванията от системата за филтриране на вода.
5. Фиксирайте тръбата за вода към мивка или стена със скоба.

⚠ ВНИМАНИЕ

- Не затягайте прекомерно тръбата за вода. Уверете се, че не е огъната, прищипана или смачкана.
- Не монтирайте тръбата за вода на произволна част на хладилника. Това може да повреди хладилника.

📖 ЗАБЕЛЕЖКА

Ако трябва да преместите хладилника след свързване на тръбата за вода, се уверете, че снаждащата част на тръбата е права.



Система за филтриране на вода с обратна осмоза

Налягането на водата в системата за филтриране с обратна осмоза трябва да е между 241 kPa и 827 kPa. Налягането на системата за филтриране с обратна осмоза към тръбата за студена вода на хладилника трябва да е поне 276 kPa. Ако налягането на водата е пог посоченото:

- Проверете дали филтърът за остатъци на системата с обратна осмоза не е запушен. Сменете филтъра, ако е необходимо.
- Напълнете отново резервоара за вода на системата за филтриране на вода с обратна осмоза.
- Ако хладилникът ви има филтър за вода, той може допълнително да намали налягането, когато се използва заедно със система с обратна осмоза. Отстранете филтъра за вода.

За повече информация или ремонт се свържете с лицензиран водопроводчик.

ЗАБЕЛЕЖКА

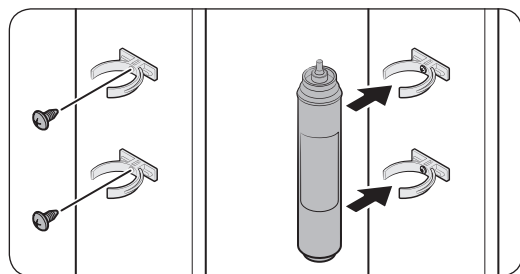
ФИЛТЪРЪТ ЗА ВОДА ТРЯБВА ДА Е ПОСТАВЕН.

- Необходимо е да има поставен филтър за вода.
- Ако не монтирате филтър за вода, съществува риск фини чужди частици (пясък, вар) да навлязат във водата и така да проникват непрекъснато във водоснабдяването и евентуално да причинят дефекти в системата за водоснабдяване.

Поръчване на нов филтър

За да закупите нов филтър (тип част: **NAFEX/EXP**), се свържете с местен сервизен център на Samsung.

За монтиране на филтъра за вода на място



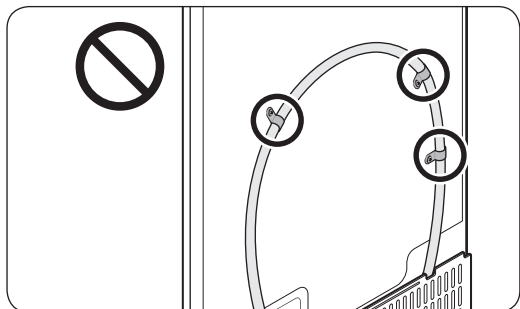
1. Поставете **заключващите скоби** (x2) на правилните позиции под мивката например. След това фиксирайте **заключващите скоби** здраво с винтове.
2. Поставете **филтъра за вода** в горните или долните скоби в правилната посока. Не забравяйте да проверите вертикалната посока на **филтъра за вода**.

ЗАБЕЛЕЖКА

Ако филтърът е монтиран хоризонтално, в него може да остане вода. Затова се препоръчва вертикално монтиране.



Монтаж



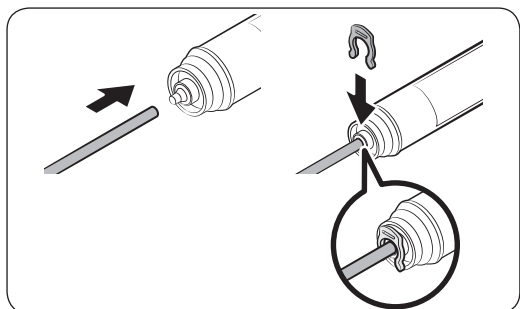
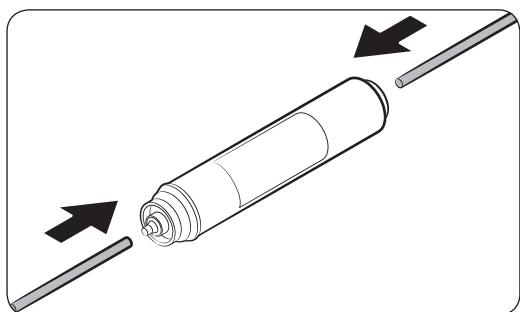
⚠ ВНИМАНИЕ

Не монтирайте филтъра за вода на произволна част на хладилника. Това може да повреди хладилника.

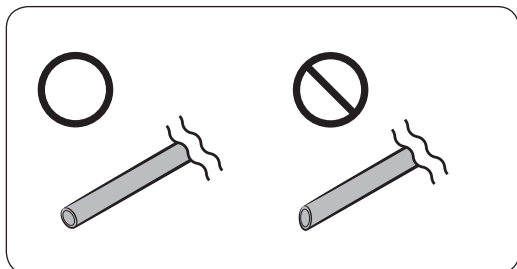
Смяна на филтъра за вода (само за определени модели)

⚠ ВНИМАНИЕ

- Не използвайте филтри за вода от други производители. Използвайте само такива, предоставени или одобрени от Samsung.
- Неодобрените филтри могат да повредят хладилника и да предизвикат токов удар. Samsung не носи отговорност за никакви повреди в резултат на използване на филтри за вода от други производители.
- Иконата за смяна на филтъра за вода (⌘) мига, за да ви информира, че е време да смените филтъра за вода.



1. Изключете главното подаване на вода.
2. Свържете тръбата за подаване на вода към входящата част на филтъра.
3. Свържете тръбата на диспенсера към изходящата част на филтъра.
4. Проверете за утечки. Ако няма такива, фиксирайте тръбите със скоби.
5. Поставете филтъра за вода на място и го фиксирайте със скоби.
6. Нулирайте алармата за смяна на филтъра за вода. (За подробни указания вижте раздел „Нулиране или отмяна на алармата за смяна на филтъра за вода“ на стр. 46.)
7. Когато подмяната е завършена, прокарайте 10 литра вода (или пуснете водата за 6-7 минути), за да отмиете замърсяванията от тръбите.



ВНИМАНИЕ

При регулиране на дължината на тръбите за вода не забравяйте да загладите отрязаната повърхност под прав ъгъл. Това е с цел да се предотврати утичане.

ЗАБЕЛЕЖКА

- Новопоставеният филтър може да предизвика кратко пръскане на вода от диспенсера. Това е защото в тръбите е попаднал въздух.
- Този процес на подмяна може да доведе до капене на вода от хладилника по пода. Ако това стане, избършете я със суха кърпа.

СТЪПКА 8 Първоначални настройки

След като изпълните стъпките по-долу, хладилникът би трябвало да функционира напълно.

1. Включете захранващия кабел в контакта на стената, за да включите хладилника.
2. Отворете вратата и проверете дали вътрешната лампа свети.
3. Настройте температурата на най-студено и изчакайте един час. След това, фризерът ще се започне да охлажда и моторът ще заработи плавно.
4. Изчакайте, докато хладилникът достигне настроената температура. Сега хладилникът е готов за употреба.

СТЪПКА 9 Последна проверка

Когато монтирането е завършено, потвърдете, че:

- Хладилникът е включен в електрически контакт и правилно заземен.
- Хладилникът е монтиран на стабилна, равна повърхност с добре премерен луфт между стената и шкафовете.
- Хладилникът е изравнен и стои стабилно на пода.
- Вратата се отваря и затваря свободно, а вътрешната лампа се включва автоматично, когато отваряте вратата.

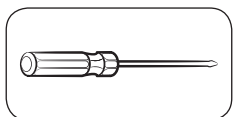
Монтаж

Сваляне на вратата за вкарване в помещението

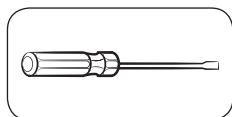
Ако хладилникът не може да премине през входа поради размера си, следвайте тези инструкции:

Необходими инструменти (не са предоставени)

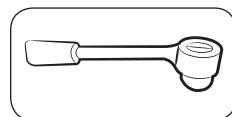
Тези инструменти се използват за сваляне на врати.



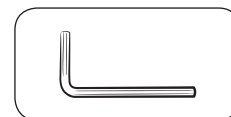
Кръстата отвертка



Плоска отвертка

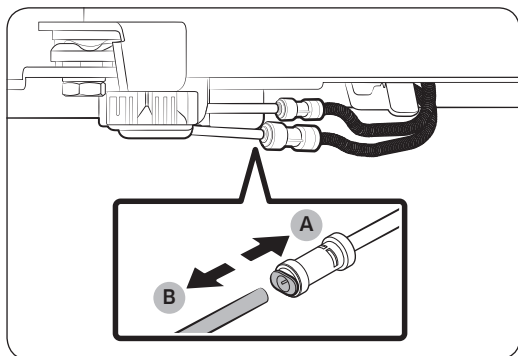
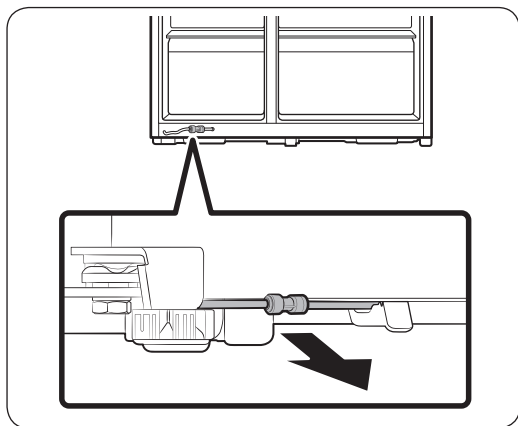


Гаечен ключ тип „лула“
(10 мм)



Шестостенен гаечен
ключ (5 мм)

Разкачване на тръбата за вода



1. От долната част на гърба на хладилника, издърпайте тръбата за вода отпред.

ЗАБЕЛЕЖКА

Тръбата за вода на хладилника е тръба за циркулиране на вода, която свързва водосточната тръба и маркучите на системата за филтриране на вода на хладилника.

2. За да прекъснете връзката на маркучите, натиснете и задръжте **гнездото (А)** и откачете **маркуча за вода (В)**.

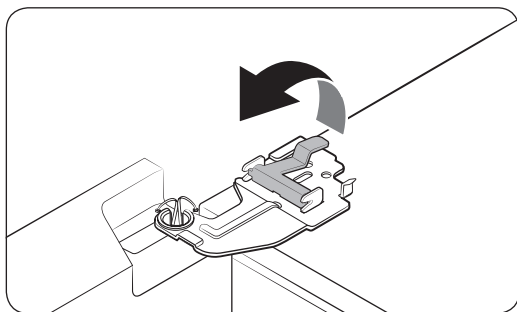
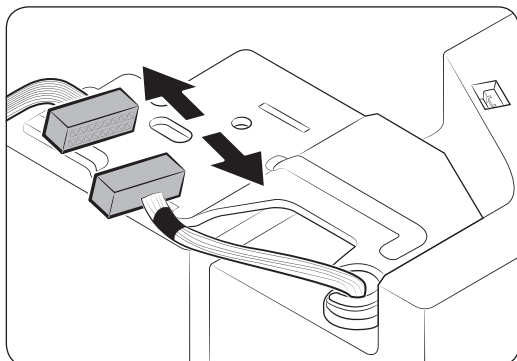
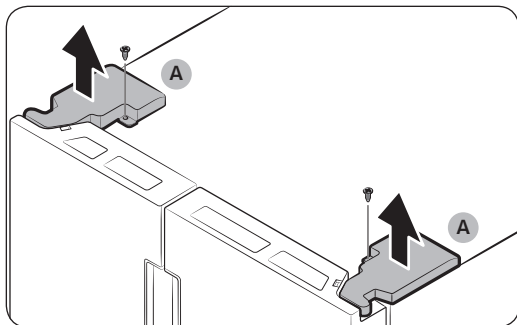
ВНИМАНИЕ

Не прилагайте прекомерна сила върху съединителя. Може да се счупи.

Откачане на вратите

⚠ ВНИМАНИЕ

Вратата може да падне и да се повреди по време на всяко от тези стъпки. За да предотвратите злополука бъдете особено внимателно при извършването на тези стъпки.



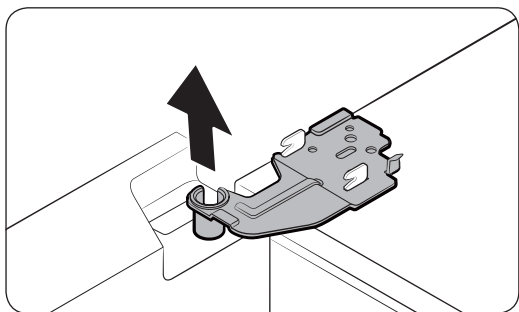
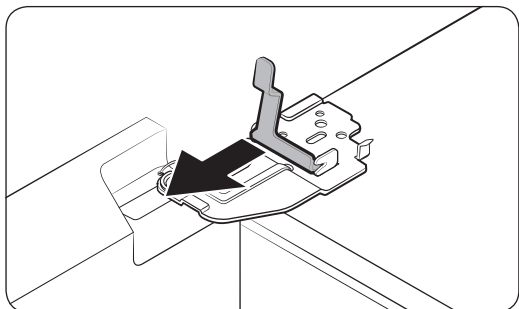
1. Използвайте кръстатата отвертка, за да развиете **капачетата на пантите (A)** отгоре на всяка врата.
2. Отворете вратите, разхлабете пантите и свалете капачетата им. След като свалите капачетата, затворете вратите.
3. Прекъснете връзката на окабеляването.

4. Повдигнете леко гайката

📄 ЗАБЕЛЕЖКА

За да предотвратите повреждане на гайката или нараняване, не повдигайте със сила гайката.

Монтаж



5. Издърпайте гайката, за да я премахнете.

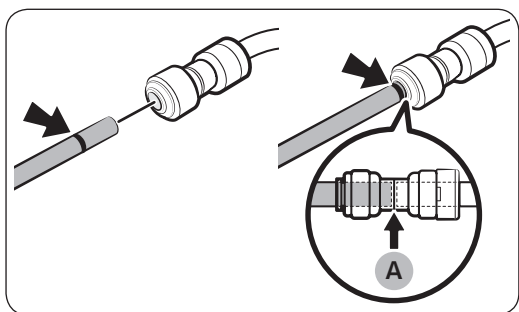
6. Отворете вратата на 90 градуса. Докато държите вратата, свалете шарнира.

⚠ ВНИМАНИЕ

Ако свалите пантата, без да държите вратата, тя може да падне и да причини нараняване.

Свържете отново маркучите за вода

След като хладилникът премине през входа, свържете обратно маркучите за вода.



A. Централна част на прозрачния съединител

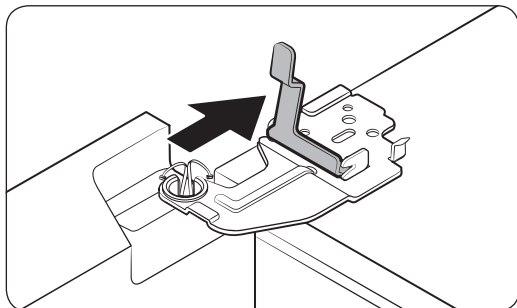
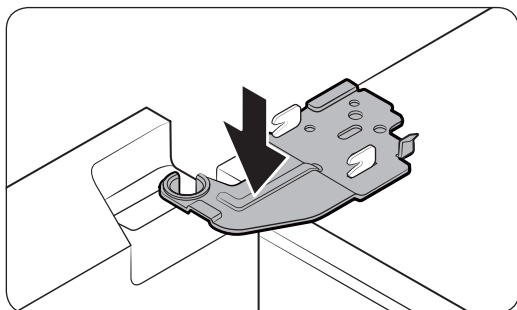
⚠ ВНИМАНИЕ

- Съблюдавайте цветовото съответствие при свързване на маркучите за вода.
- За да предотвратите течове на вода, всеки маркуч трябва да е вкаран докрай през средата на прозрачния съединител.
- След като свържете обратно маркучите за вода, натиснете ги под шкафа и ги подрегете върху кукама.

Поставете обратно вратите

⚠ ВНИМАНИЕ

- Преди да поставите обратно вратите, се уверете, че всички електрически връзки за възстановени правилно.
- Вратата на фризера трябва да се постави преди тази на хладилника.
- Внимавайте при сваляне на вратата, за да не допуснете да падне върху вас.
- Внимавайте да не надраскате.

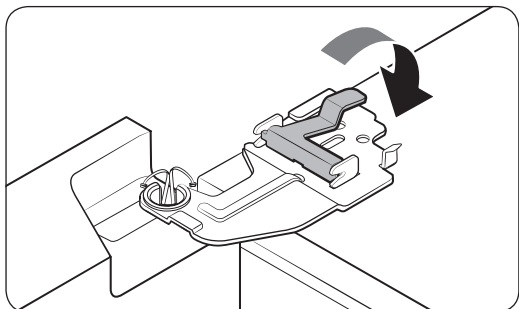


1. Дръжте вратата на фризера и я окачете на пантата в долния край на хладилника.

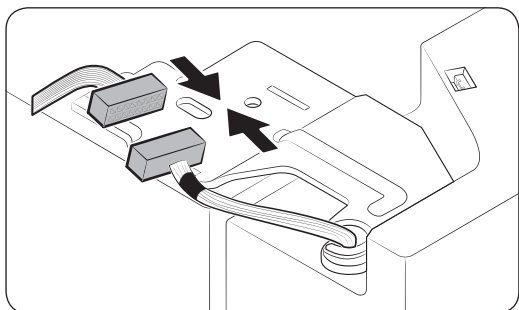
2. Поставете шарнира в позиция и после го вкарайте в отворите на вратата.

3. Поставете гайката в показаната със стрелка посока.

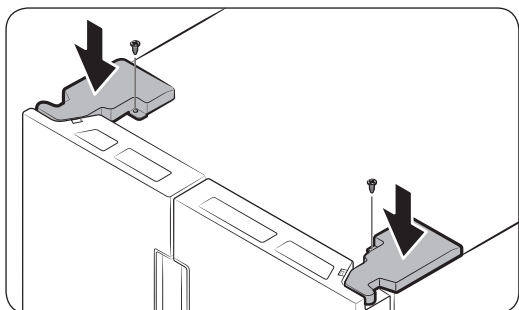
Монтаж



4. Притиснете гайката, както е показано.



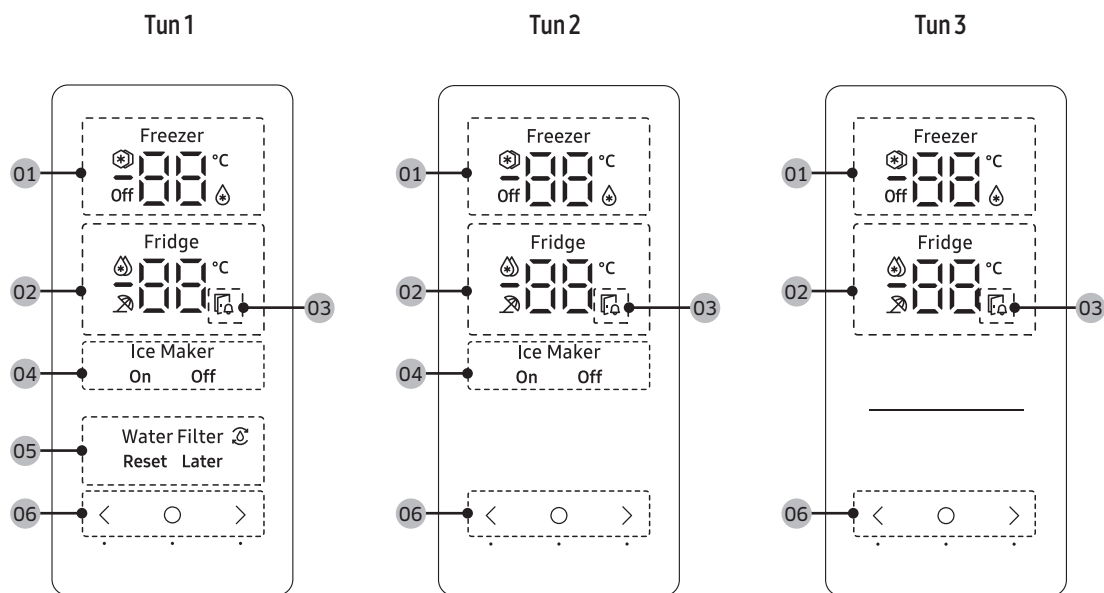
5. Свържете окабеляването.



6. Вкарайте капачетата на пантите първо откъм предната им част, след което затегнете винтовете. Използвайте кръстата отвертка.

Режим на работа




Панел с функции



<p>01 Индикатор на фризера</p>	<ul style="list-style-type: none"> Показва текущата или желаната настройка за температура на фризера. ☑ Указва, че функцията Дълбоко замразяване е включена. 🔥 показва, че фризерът работи в режим Хладилник. Off показва, че фризерът е изключен.
<p>02 Индикатор на хладилника</p>	<ul style="list-style-type: none"> Показва текущата или желаната настройка за температура на хладилника. ☑ Указва, че функцията Силно охлаждане е включена. 🌀 Указва, че функцията Почивка е включена.
<p>03 Функция за отваряне на вратата</p>	<p>Ако вратата остане отворена повече от 2 минути, аларменият индикатор мига и прозвучава аларма.</p>
<p>04 Индикатор на ледогенератора</p>	<ul style="list-style-type: none"> Показва състоянието на ледогенератора. За да активирате приготвянето на лед, е необходимо да включите ледогенератора.
<p>05 Индикатор за филтъра за вода</p>	<ul style="list-style-type: none"> 🔄 показва, че филтърът за вода трябва да се смени. Когато видите иконата 🔄, можете да смените филтъра за вода и да нулирате алармата за смяна на филтъра или да изключите алармата и да смените филтъра по-късно. (За подробни указания вижте раздел „Нулиране или отмяна на алармата за смяна на филтъра за вода“ на стр. 46.

Режим на работа



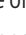


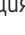
06 Бутони

- Когато дисплеят е изключен, дисплеят се активира с натискане на произволен бутон.
- Използвайте  за избор на хладилника или фризера и  или  за избор на желаната температура или функция за избраното отделение.



ЗАБЕЛЕЖКА

- Контролният панел е програмиран да остане изключен, когато хладилникът не се използва. Активизира се и светва едва когато отворите вратата и изберете бутони.
- Ако вратата остане отворена за 5 минути, вътрешните светлини ще мигат за 5 минути, след което се изключват. Това е, за да предупреди потребителите със слухови увреждания, че вратата е отворена. Имайте предвид, че това е стандартна функция.

Настройване на желаната температура или функция

1. За да изведете дисплея от състояние на покой, докоснете произволен бутон (,  или ).
 - Възможно е тази стъпка да не се отнася за някои модели.
2. За да изберете хладилника или фризера, докоснете .
 - Индикаторът на избраното отделение започва да мига.
 - Знакът за градуси по Целзий (°C) не мига.
3. За да изберете желаната температура или функция, изберете  или .
 - В таблицата ще откриете информация за възможните варианти за всяко отделение.

Fridge (Хладилник)

- Възможни варианти:  (Силно охлаждане) ⇔ 1 °C ⇔ 2 °C ⇔ 3 °C ⇔ 4 °C ⇔ 5 °C ⇔ 6 °C ⇔ 7 °C ⇔  (Почивка)
- Силно охлаждане ускорява процеса на охлаждане на максимална скорост на вентилатора. Хладилникът продължава да работи на пълна мощност още два и половина часа, след което температурата ще се върне на предишното си ниво.
- Ако планирате да сте в почивка, командировка или няма да използвате хладилника за продължително време, използвайте функцията Почивка. Температурата на хладилника ще бъде регулирана под 17 °C, но фризерът остава активиран по начина, по който е бил настроен преди.



Freezer (Фризер)

- Възможни варианти: (Дълбоко замразяване) ↔ -23 °C ↔ -22 °C ↔ -21 °C ↔ -20 °C ↔ -19 °C ↔ -18 °C ↔ -17 °C ↔ -16 °C ↔ -15 °C ↔ (Хладилник) ↔ **Off**
- Дълбоко замразяване ускорява процеса на замразяване на максимална скорост на вентилатора. Фризерът продължава да работи на пълна мощност в продължение на 50 часа, след което температурата се връща на предишното си показание. За да замразите голямо количество храна, задействайте функцията Дълбоко замразяване поне 20 часа, преди да поставите храна във фризера.
- Ако изберете (Хладилник), фризерът работи като хладилник и настройката на температурата се променя на 3 °C.
- Ако изберете **Off**, фризерът се изключва.
- Изпразнете съда за лед и след това изберете (Хладилник) или **Off**. 15 секунди след като сте избрали (Хладилник) или **Off**, съдът за лед ще започне да отделя остатъчен лед в съда.

ПРЕДУПРЕЖДЕНИЕ

- Докато е в режим „Fridge (Хладилник)“, не поставяйте във фризера стъклени бутилки, съдържащи течност. Когато премахнете избора от режим Хладилник, а фризерът се върне към режим на работа като фризер, течността в стъклените бутилки ще замръзне, което може да причини счупването или експлодирането им във фризера.
- Преди да изберете режим Хладилник, се уверете, че сте извадили замразените храни от фризера. С увеличаването на температурата замразените храни ще започнат да се размразяват и може да се развалят.
- Преди да изключите режима Хладилник, се уверете, че сте извадили храните, които не искате да замразявате.

ЗАБЕЛЕЖКА

- При използване на функцията Дълбоко замразяване, се увеличава консумацията на енергия на хладилника. Ако не използвате хладилника, не забравяйте да го изключите и да върнете фризера на първоначалната му температурна настройка.
- Когато фризерът е настроен в режим „Off (Изключен)“, температурата на фризера ще се задържи под 17 °C, но хладилникът остава активен, както е зададено предварително.
- Не съхранявайте храна или напитки в хладилника, когато фризерът е настроен на **Off**.
- Ако искате да използвате фризера в режим на замразяване, препоръчваме на всяка цена да използвате пластмасови съдове за съхранение на храна, особено за зеленчуци.

4. Изчакайте 5 секунди да се потвърди направения от вас избор.

- Индикаторът на избраното отделение спира да мига.

ЗАБЕЛЕЖКА

Чрез функциите Силно охлаждане или Дълбоко замразяване се увеличава консумацията на електроенергия.



Режим на работа

Включване или изключване на ледогенератора

Можете да включите или изключите автоматичната функция за приготвяне на лед от фризера.

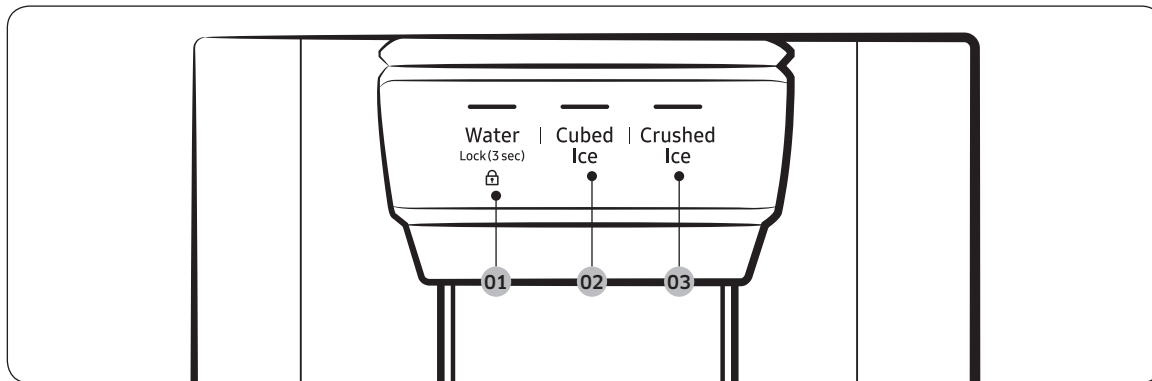
1. За да изведете дисплея от състояние на покой, докоснете произволен бутон (<, ○ или >).
 - Възможно е тази стъпка да не се отнася за някои модели.
2. Докоснете ○, докато индикаторът за ледогенератора мига.
3. Докоснете < или > за включване или изключване на ледогенератора.
 - Докоснете <, за да го включите.
 - Докоснете >, за да го изключите.
4. Изчакайте 5 секунди или изберете ○, за да се потвърди направения от вас избор.
 - Индикаторът Ледогенератор спира да мига.

Нулиране или отмяна на алармата за смяна на филтъра за вода

Иконата за смяна на филтъра за вода (⚙) мига, за да информира потребителя, че е време за смяна на филтъра за вода. Можете да смените филтъра за вода незабавно и да нулирате алармата за смяна на филтъра за вода или да изключите алармата, ако искате да извършите смяната на филтъра за вода по-късно.

1. За да изведете дисплея от състояние на покой, докоснете произволен бутон (<, ○ или >).
 - Възможно е тази стъпка да не се отнася за някои модели.
2. Докоснете ○ и задръжте, докато индикаторът Филтър за вода започне да мига.
3. Докоснете < или >, за да изберете **Reset (Нулиране)** или **Later (По-късно)**.
 - Ако сте сменили филтъра за вода, докоснете <, за да нулирате алармата за смяна на филтъра за вода.
 - Ако искате да смените филтъра за вода по-късно и да отмените алармата, докоснете >.
4. Изчакайте 5 секунди или изберете ○, за да се потвърди направения от вас избор.
 - Индикаторът Филтър за вода спира да мига.

панел на диспенсера (само приложими модели)



01 Water (Вода) / Lock (Заклучване)

02 Cubed Ice (Лег на кубчета)

03 Crushed Ice (Напрошен лег)

01 Вода / Заклучване (3 сек)

Water (Вода)	За освобождаване на охладена вода, натиснете Water (Вода) . Включва се съответният индикатор.
Lock (Заклучване) (панел на диспенсера / лостче на диспенсера)	<p>За да предотвратите използването на бутоните на панела на диспенсера, натиснете и задръжте Water (Вода) за повече от 3 секунди.</p> <p>Ако отново натиснете и задръжте бутона за повече от 3 секунди, заключването на диспенсера се деактивира.</p> <p>ЗАБЕЛЕЖКА</p> <p>Lock (Заклучване) на панела на диспенсера не влияе на контролите на основния панел. За да заключите основния панел, използвайте функцията Закл. на управлението на основния панел.</p>

02 Лег на кубчета

Cubed Ice (Лег на кубчета)	Натиснете Cubed Ice (Лег на кубчета) , за да освободите лег на кубчета. Включва се съответният индикатор.
-----------------------------------	--

03 Напрошен лег

Crushed Ice (Напрошен лег)	Натиснете Crushed Ice (Напрошен лег) , за да освободите напрошен лег. Включва се съответният индикатор.
-----------------------------------	--

Режим на работа

Специални функции

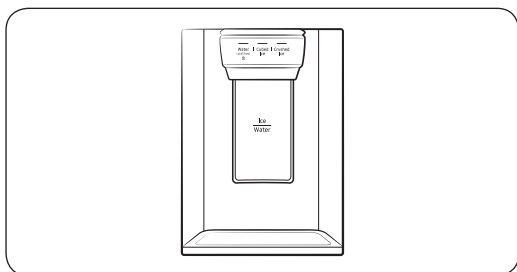
Хладилникът включва ориентирани към потребителя устройства, които могат да са полезни.

Диспенсер за вода/лед (само приложими модели)

От диспенсера може да освобождавате вода с или без лед.

Диспенсерът за вода има 3 опции: охладена вода, лед на кубчета и натрошен лед. За да освободите охладена вода, натиснете **Water (Вода)** на панела на диспенсера. Поставете чаша под диспенсера и после натиснете лостчето му.

За да налеете вода с лед



1. При активиран ледогенератор натиснете **Cubed Ice (Лед на кубчета)** или **Crushed Ice (Натрошен лед)**, за да изберете типа лед.
2. Поставете чаша под диспенсера и после натиснете **лостчето на диспенсера** с чашата. От диспенсера ще излезе лед.
3. Натиснете **Water (Вода)**, за да изберете вода.
4. Натиснете **лостчето на диспенсера** с чашата. От диспенсера ще излезе вода.

ЗАБЕЛЕЖКА

- Диспенсерът ще спре да пуска вода, ако продължите да натискате лостчето за около 1 минута. Ако искате още вода, отпуснете и натиснете отново лостчето.
- Чашата трябва да е подравнена с диспенсера, за да не се разлее вода.
- Ако не използвате диспенсера за вода за 2-3 дни, получената вода може да има неестествена миризма или вкус. Това не е неизправност на системата. Изхвърлете първите 1-2 чаши вода.

Ледогенератор (само за приложими модели)

Хладилникът има вграден ледогенератор, който автоматично подава лед, така че да можете да се насладите на филтрирана вода с кубчета лед или натрошен лед.

Генериране на лед

След като монтирате и включите хладилника, следвайте тези стъпки, за да гарантирате правилно генериране на лед и да поддържате кофата за лед пълна с лед:

1. Оставете хладилника да работи поне 24 часа, за да гарантирате оптимална работа.
2. Освободете първите 4 до 6 кубчета лед в чаша.
3. Изчакайте още 8 часа, за да освободите още 4 до 6 кубчета.
4. След това изчакайте още 16 часа, за да напълните първата чаша с лед.

ЗАБЕЛЕЖКА

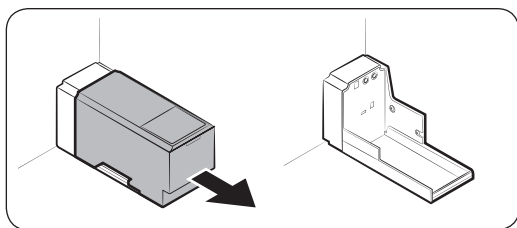
- Ако консумирате целия лег наведнъж, трябва да изчакате 8 часа, преди да освободите първите 4 до 6 кубчета. Това гарантира, че кофата за лег е правилно напълнена с лег.
- Бързо образуваните кубчета с лег могат да изглеждат бели, което е нормално.

ВНИМАНИЕ

Извадете лега според размера на чашата.

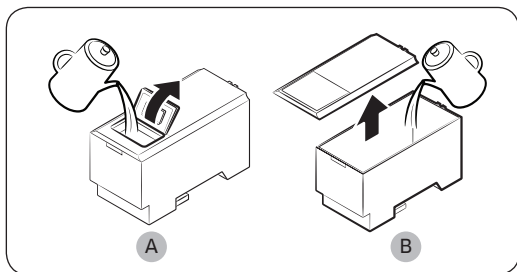
- Ако извадите повече лег от необходимото, има риск легът да падне на земята и да причини наранявания.
- Легът може да се натрупа и да блокира канала, по който преминава.

За напълване на резервоара за вода (само приложими модели)



Преди първото използване почистете отвътре резервоара за вода и подсушете добре.

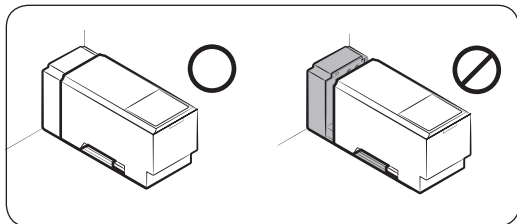
1. Хванете двете ръкохватки отпред на резервоара и го плъзнете навън, както е показано.



2. Отворете **предното капаче (А)** на капака или **целия капак (В)** и напълнете резервоара с максимум 5 л вода.

ВНИМАНИЕ

- Не превишавайте линията за максимално ниво. Водата прелива.
- Пълнете само с питейна вода.



3. Поставете отново резервоара за вода, като го наместите в механизма на диспенсера. Уверете се, че предната част (с предния капак) на резервоара е насочена напред.

ВНИМАНИЕ

- Уверете се, че резервоарът за вода се побира в рафта. В противен случай резервоарът за вода може да не работи както трябва.
- Не използвайте хладилника без поставения воден резервоар. Това може да намали охлаждащата функция.
- Пълнете резервоара само с вода за пиене, например минерална или пречистена вода. Не използвайте друга течност.
- Внимавайте, когато премествате пълния резервоар. Може да се нараните, ако го изпуснете.

Режим на работа

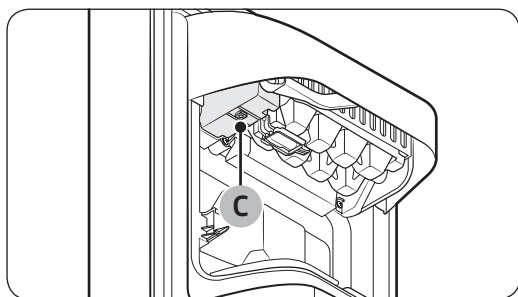
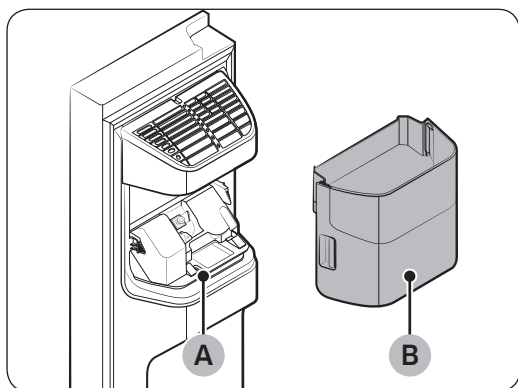
- Не опитвайте да разглобявате вътрешната помпа. Ако вътрешната помпа е повредена или разкачена от резервоара за вода, диспенсерът няма да работи.

При първоначална употреба

- Натиснете лоста на диспенсера за 10 секунди, за да излезе въздухът от маркучите на системата за вода.
- Изхвърлете първите шест чаши вода, за да отстраните замърсяванията от системата за вода.

Прабене на лед (само за определени модели)

Хладилникът има вграден ледогенератор, който автоматично подава лед, така че да можете да се насладите на филтрирана вода с кубчета лед или натрошен лед.



Ако не пуска лед, първо проверете дали ледогенераторът генерира правилно лед.

За да проверите ледогенератора

1. Хванете внимателно **кофата на ледогенератора (B)** с две ръце и я махнете от **улея за лед (A)**.
2. Проверете дали в кофата има лед, както би трябвало.
3. Натиснете **бутон (C)** отдолу на ледогенератора. Ще чуете звън (динг-донг) при натискане на бутон.
4. Ще чуете още един звън, ако ледогенераторът работи правилно.

ЗАБЕЛЕЖКА

Ако проблемът продължи, свържете се с лицето, монтирало тръбите за вода или местен сервизен център на Samsung.

ВНИМАНИЕ

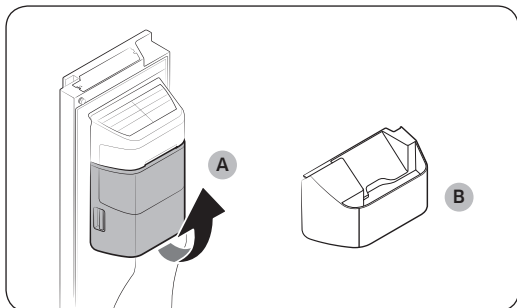
- Не натискайте бутона няколкократно след като тавичката за лед се напълни с лед или вода. Водата може да прелее или да стане задръстване с лед.
- Ако е имало спиране на електрозахранването, след това в кофата на ледогенератора може да има смес от разтопени и слепени кубчета лед, което да доведе до неизправност на системата. За да избегнете това, изпразнете кофата, преди да използвате хладилника.
- За да не изпуснете кофата на ледогенератора, я дръжте с две ръце, когато я поставяте или изваждате.
- Не позволявайте на деца да се увисват или да играят с диспенсера за лед или кофата на ледогенератора. Възможно е да се наранят.
- Не слагайте пръсти или други предмети в отвора на диспенсера или улея за лед. Това може да доведе до телесни повреди или имуществени щети.

ЗАБЕЛЕЖКА

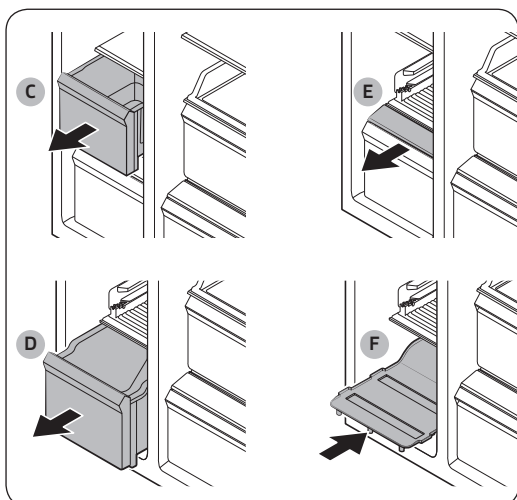
- Ако извадите кофата на ледогенератора, индикаторът за ON (ВКЛ.) ледогенератор ще мига.
- Изваждането на кофата на ледогенератора не влияе върху работата на хладилника.
- Обявеният обем на фризера е измерен с поставена преграда на фризера и долен рафт и извадете ледогенератор и горни и долни чекмеджета.

Режим на работа

За да осигурите повече място за съхранение (само за определени модели)



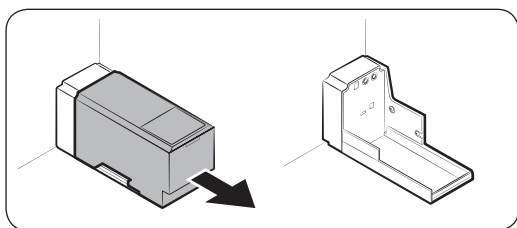
Ако не използвате ледогенератора и се нуждаете от повече място в хладилника, извадете **кофата на ледогенератора (А)**. След това поставете **преградата на фризера (опция) (В)** на мястото на кофата на ледогенератора



За да осигурите още място, извадете **горното чекмедже (С)**, **долното чекмедже (D)** и **капака на долното чекмедже (Е)**. След това поставете предоставения **долен рафт (F)**.

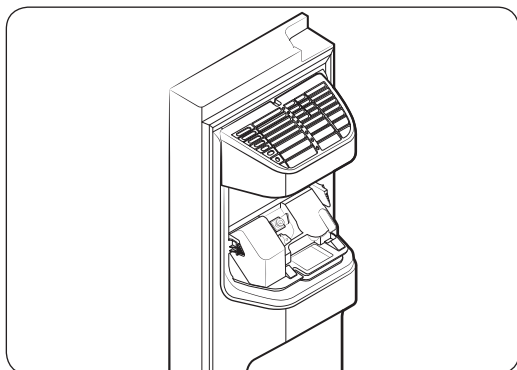
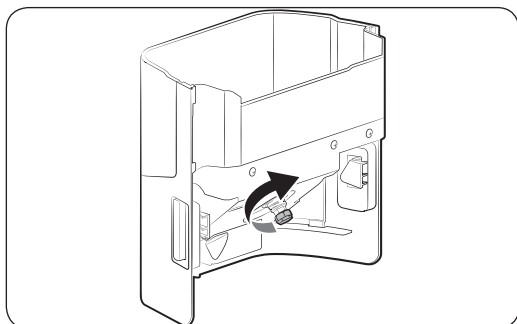
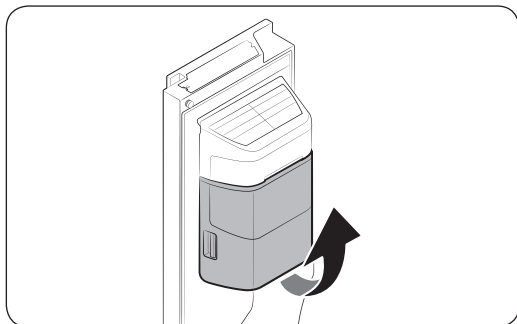
ЗАБЕЛЕЖКА

- Изваждането на чекмеджетата не влияе на температурата или използването на фризера.
- Обявеният обем на фризера е измерен с поставен долен рафт и извадени горно и долно чекмедже и капак на долното чекмедже.



За повече място извадете резервоара за вода и използвайте мястото за съхраняване на повече неща.

Кофа на ледогенератора



Ако дълго време не използвате направения лед, той може да се слепи на буци в съда. Ако това се случи, извадете и изпразнете кофата на ледогенератора.

1. За да извадите кофата на ледогенератора, повдигнете я внимателно и бавно я издърпайте навън, като я държите за дръжките с две ръце.
2. Извадете и изпразнете кофата.
3. Когато сте готови, завъртете на 90° ръчката на гърба на кофата и поставете кофата на мястото ѝ. Кофата е поставена правилно, когато се чуе щракване.

⚠ ВНИМАНИЕ

- Не прилагайте прекомерна сила върху капака на кофата. Капакът може да се счупи.
- Не блъскайте вратата, когато я затваряте. Може да се разлее вода върху ледогенератора.
- За да избегнете нараняване, почистете леда или водата от пода.
- За да избегнете нещастни случаи и наранявания, не позволявайте на деца да играят с диспенсера за вода или ледогенератора.
- Не бъркайте с ръка или предмети в улея за лед. Това може да доведе до наранявания или до повреди на уреда.

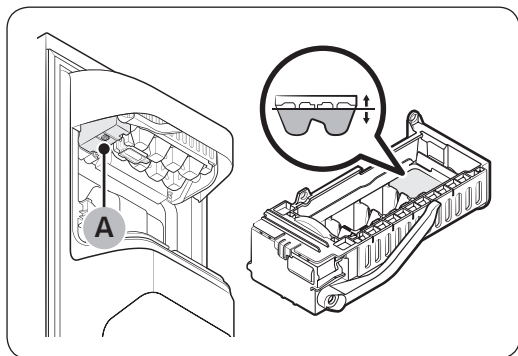
📄 ЗАБЕЛЕЖКА

- Ако индикаторът за ON (ВКЛ.) ледогенератор мига, извадете и поставете отново кофата на ледогенератора. Погрижете се да я поставите правилно.
- Всички звуци от ледогенератора по време на правенето на лед са нормални.
- Докато вратата е отворена, ледогенераторът и диспенсерът за вода не работят.

Режим на работа

Налягане на водата

Ако искате да проверите колко вода влиза във формата за лед, изпълнете тези стъпки.



1. Извадете кофата за лед.
2. Натиснете **бутона (A)** отдолу на ледогенератора. Обикновено тавичката за лед се пълни с вода за няколко минути.
3. Ако нивото на водата е по-ниско от очакваното, проверете налягането в тръбата за подаване на вода от водопровода. Това не е неизправност на системата.

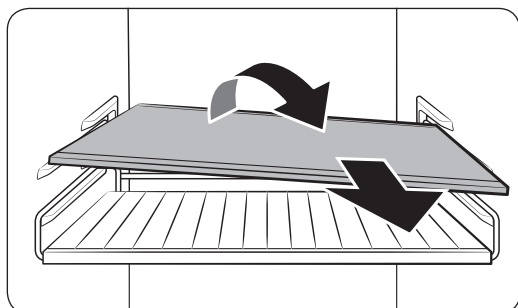
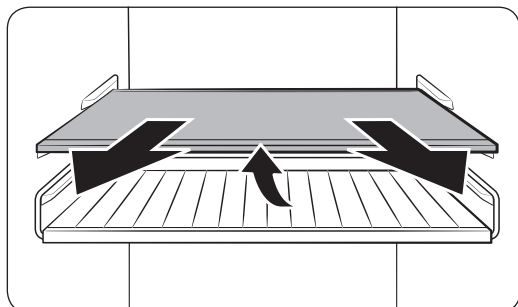
⚠ ВНИМАНИЕ

- Не натискайте няколкократно бутона отдолу на ледогенератора, когато тавичката се напълни с вода. Водата може да прелее или да стане задръстване с лед.
- Уверете се, че кофата на ледогенератора е поставена правилно. В противен случай ледогенераторът няма да работи.
- Ако има спиране на тока, извадете тавичката за лед. Водата може да прелее.

Поддръжка

Работа с уреда и грижи за него

Рафтове (хладилник/фризер) / Поставка за вино (само за приложими модели)



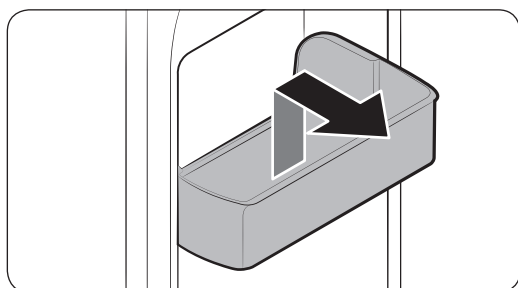
1. Издърпайте малко рафта (или поставката за вино). След това издърпайте, като в същото време повдигнете задната страна.

2. Завъртете рафта (или поставката за вино) по диагонал, за да го извадите.

⚠ ВНИМАНИЕ

- Рафтът трябва да се постави правилно. Не го поставяйте обърнат обратно.
- Стъклените контейнери могат да ограскат повърхността на стъкления рафт.
- Не поставяйте рафт в позицията на поставката за вино. Това може да повреди хладилника. (само за приложими модели)

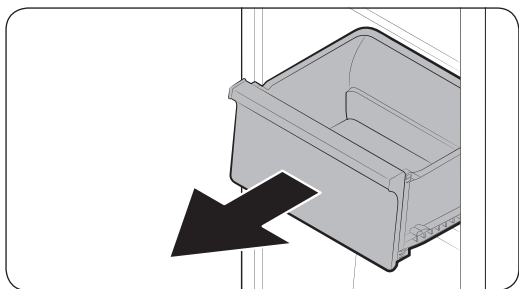
Отделения на вратата



За да извадите отделието на вратата, хванете го в ъглите и повдигнете внимателно, за да го извадите.

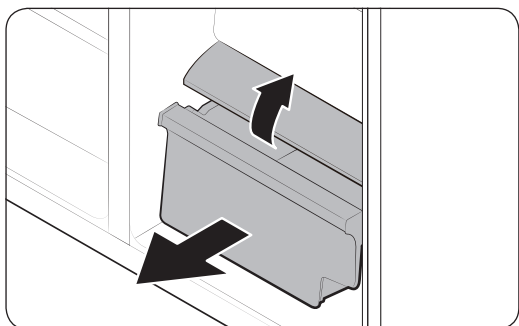
Поддръжка

Чекмеджета



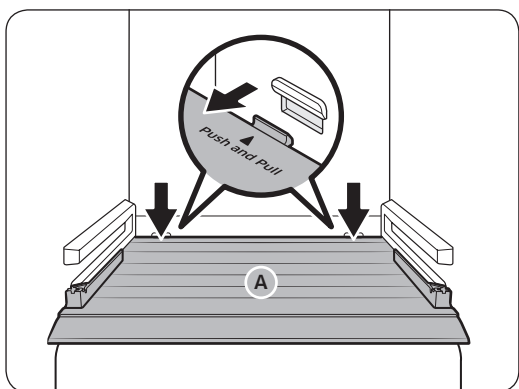
Внимателно повдигнете предната част на чекмеджето и го издърпайте навън.

Чекмедже за съхранение на зеленчуци/сушени храни и месо



Изваждане на чекмеджето за зеленчуци от хладилника или чекмеджето за сухи храни от фризера.

1. Първо извадете многофункционалните чекмеджета, ако е необходимо.
2. Ако хладилникът разполага с **kanak (A)** за чекмеджето за зеленчуци/сухи хранителни продукти, го свалете по следния начин.
 - a. Издърпайте чекмеджето наполовина навън.
 - b. Издърпайте капака, като същевременно натискате задните страни (както е отбелязано на фигурата).
3. Внимателно издърпайте навън чекмеджето за зеленчуци/сухи храни.



Кофа на ледогенератора

За да извадите кофата за лед вж. раздела за кофата на ледогенератора на стр. 53.

Почистване

Вътрешна и външна част

ПРЕДУПРЕЖДЕНИЕ

- Не използвайте бензол, разрежител или домашен/препарат за дезинфекция на автомобил, такъв като Слогох™ с цел почистване. Те могат да повредят повърхността на хладилника и да причинят пожар.
- Не пръскайте вода върху хладилника. Това може да причини електрически удар.
- Никога не пъхайте пръсти или други предмети в отвора на диспенсера.

Редовно използвайте суха кърпа, за да отстранявате чужди частици, такива като прах или вода, от изводите на захранващия кабел и местата за контакт.

1. Извадете захранващия кабел.
2. Използвайте мека, навлажнена, немъхната кърпа или хартия, за да почистите вътрешността и външната част на хладилника.
3. Когато приключите, използвайте суха кърпа или хартия да подсушите добре.
4. Включете захранващия кабел.

Диспенсер за лед/вода (само за определени модели)

ЗАБЕЛЕЖКА

От съображения за хигиеничност, почиствайте редовно зоната на диспенсера.

ВНИМАНИЕ

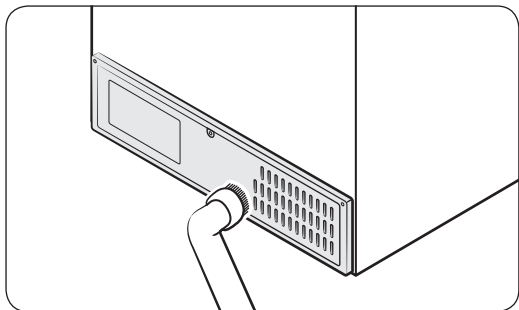
Когато е избрана опцията за натрошен лед, в улея за лед могат да се натрупат остатъчни парченца лед. За да предотвратите това, отстранете остатъчния лед от улея, като използвате мека и чиста кърпа.

Гумени уплътнения

Ако гумените уплътнения на вратата станат мръсни, тя може да не се затваря правилно и да намали качеството на работа и ефикасността на хладилника. Използвайте неагресивен почистващ препарат и влажна кърпа, за да почистите гумените уплътнения. След това подсушете добре с кърпа.

Поддръжка

Заден панел



За да поддържате кабелите и изложените част на задния панел чисти, почиствайте с прахосмукачка задния панел веднъж или два пъти в годината.

ВНИМАНИЕ

Не сваляйте **капака на задния панел**. Може да възникне токов удар.

Смяна

Лампи

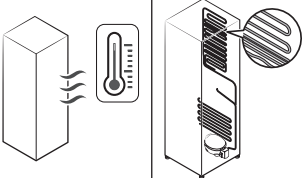
Лампите не са за обслужване от потребителя. За да смените лампите на хладилника се свържете с местен сервизен център на Samsung.

Отстраняване на неизправности

Преди да се обадите за сервизиране, проверете точките по-долу. Всички сервизни обаждания свързани с нормални ситуации (липса на дефект) ще бъдат таксувани за сметка на потребителя.

Общи

Температура

Симптом	Възможни причини	Решение
Хладилникът/фризерът не работи. Температурата на хладилника/фризера е висока.	<ul style="list-style-type: none"> Захранващия контакт не е включен правилно. 	<ul style="list-style-type: none"> Включете правилно захранващия кабел в контакта.
	<ul style="list-style-type: none"> Управлението на температурата не е зададено правилно. 	<ul style="list-style-type: none"> Намалете температурата.
	<ul style="list-style-type: none"> Хладилникът се намира в близост до топлинен източник или е изложен на пряка слънчева светлина. 	<ul style="list-style-type: none"> Дръжте хладилника далеч от пряка слънчева светлина или топлинен източник.
	<ul style="list-style-type: none"> Няма достатъчно разстояние между хладилника и близките стени или шкафове. 	<ul style="list-style-type: none"> Препоръчваме разстоянието между хладилника и близките стени (или шкафове) да е над 50 мм.
	<ul style="list-style-type: none"> Хладилникът е претоварен. Храна блокира вентилационните отвори на хладилника. 	<ul style="list-style-type: none"> Не претоварвайте хладилника. Не позволявайте на храна да блокира вентилационните отвори.
Хладилникът/фризерът охлажда прекомерно.	<ul style="list-style-type: none"> Управлението на температурата не е зададено правилно. 	<ul style="list-style-type: none"> Настройте на по-висока температура.
Вътрешната стена е гореща.	<ul style="list-style-type: none"> Хладилникът има термоустойчиви тръби във вътрешната стена. 	<ul style="list-style-type: none"> За да предотвратите образуване на конденз, хладилникът има топлоустойчива тръба в предните ръбове. Ако температурата на околната среда се повиши, настоящото оборудване може да не работи ефективно. Това не е неизправност на системата. 

Отстраняване на неизправности

Миризма

Симптом	Възможни причини	Решение
От хладилника се усеща миризма.	• Развалена храна.	• Почистете хладилника и извадете всякаква развалена храна.
	• Храни със силна миризма.	• Уверете се, че храните със силна миризма са опаковани плътно.

Скреж

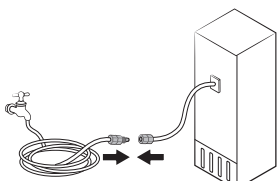
Симптом	Възможни причини	Решение
Скреж около вентилационните отвори.	• Храна блокира вентилационните отвори.	• Уверете се, че няма храна, която да блокира вентилационните отвори.
Скреж по вътрешните страни.	• Вратата не е затворена правилно.	• Уверете се, че вратата не е блокирана от храна. Почистете уплътнението на вратата.

Конденз

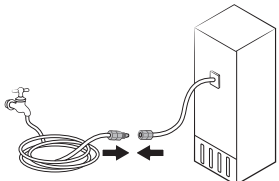
Симптом	Възможни причини	Решение
Образува се конденз по вътрешните стени.	• Ако вратата се остави отворена, в хладилника влиза влага.	• Отстранете влагата и не оставяйте вратите отворени за продължителни периоди от време.
	• Храна с високо съдържание на влага.	• Уверете се, че храната е вакуумирана добре.

Вода/лед (само модели с диспенсер)

Симптом	Възможни причини	Решение
Потокът на водата е по-слаб от нормалното.	• Налягането на водата е твърде ниско.	• Уверете се, че налягането на водата е между 30 и 125 psi.
Ледогенераторът издава бръмчащ звук.	• Функцията за ледогенератор е активирана, но не е свързано подаването на вода.	• Изключете ледогенератора.

Симптом	Възможни причини	Решение
Ледогенераторът не произвежда лед.	<ul style="list-style-type: none"> Ледогенераторът току-що е бил монтиран. 	<ul style="list-style-type: none"> Трябва да изчакате 12 часа, докато хладилникът произведе лед.
	<ul style="list-style-type: none"> Температурата на фризера е твърде висока. 	<ul style="list-style-type: none"> Настройте температурата на фризера под $-18\text{ }^{\circ}\text{C}$ ($0\text{ }^{\circ}\text{F}$) или $-20\text{ }^{\circ}\text{C}$ ($-4\text{ }^{\circ}\text{F}$) при висока околна температура.
	<ul style="list-style-type: none"> Активирано е заключване на панела на диспенсера. 	<ul style="list-style-type: none"> Деактивирайте заключването на панела на диспенсера.
	<ul style="list-style-type: none"> Ледогенераторът е изключен. 	<ul style="list-style-type: none"> Включете ледогенератора.
Не се освобождава лед.	<ul style="list-style-type: none"> Ако ледогенераторът не се използва дълго време (прибл. 3 седмици), той може да се задръсти с лед. 	<ul style="list-style-type: none"> Ако няма да използвате хладилника за дълъг период от време, изпразнете кофата за лед и изключете ледогенератора.
	<ul style="list-style-type: none"> Кофата за лед не е поставена правилно. 	<ul style="list-style-type: none"> Уверете се, че кофата за лед е поставена правилно.
	<ul style="list-style-type: none"> Тръбата за вода не е свързана правилно или не е включено подаването на вода. 	<ul style="list-style-type: none"> Проверете дали е монтирана правилно тръбата за вода. Проверете дали стоперът на тръбата за вода е затворен. 

Отстраняване на неизправности

Симптом	Възможни причини	Решение
Не е освобождава вода.	<ul style="list-style-type: none"> Тръбата за вода не е свързана правилно или не е включено подаването на вода. 	<ul style="list-style-type: none"> Проверете дали е монтирана правилно тръбата за вода. Проверете дали стоперът на тръбата за вода е затворен. 
	<ul style="list-style-type: none"> Активирано е заключване на панела на диспенсера. 	<ul style="list-style-type: none"> Деактивирайте заключването на панела на диспенсера.
	<ul style="list-style-type: none"> Монтиран е филтър за вода от друг производител. 	<ul style="list-style-type: none"> Използвайте само такива, предоставени или одобрени от Samsung. Неодобрените филтри могат да повредят хладилника.

Чувате ли необичайни звуци от хладилника?

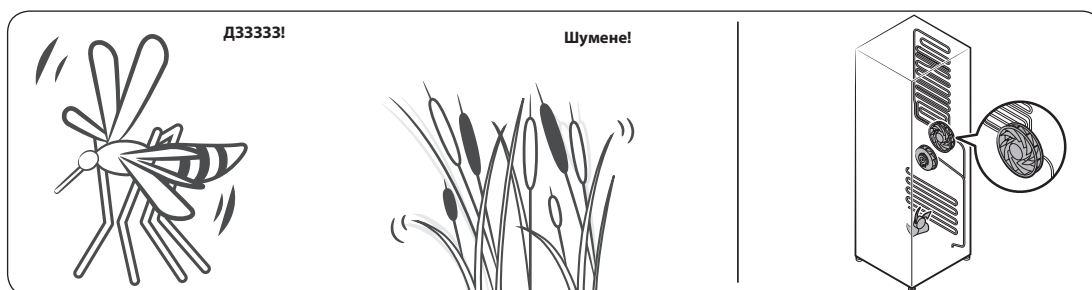
Преди да се обадите за сервизиране, проверете точките по-долу. Всякакви обаждания за сервизиране, които са свързани с нормални звуци, ще бъдат таксувани за сметка на потребителя.

Тези звуци са нормални.

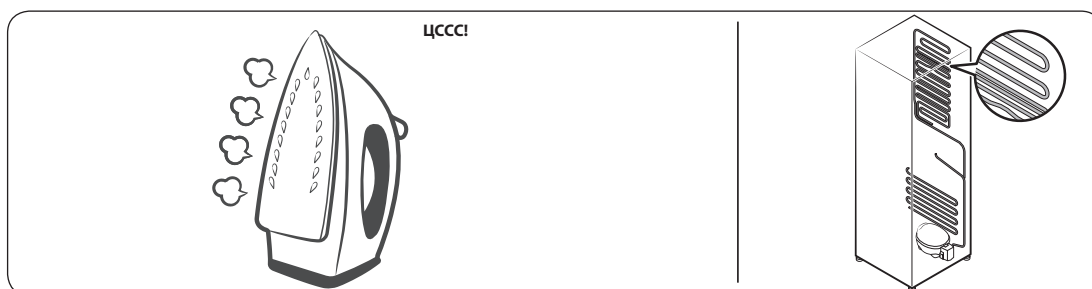
- При начало или край на операция хладилникът издава звук, подобен на запалване на автомобилен двигател. При стабилизиране на операцията звукът намалява.



- Тези звуци могат да възникнат при работа на вентилатора. Когато хладилникът достигне зададената температура, няма да се чува звук от вентилатор.

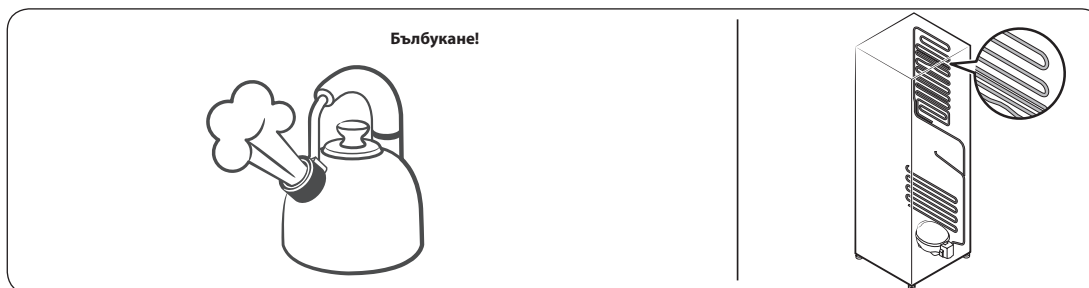


- По време на цикъл на размразяване може да капе вода върху нагревателя за размразяване, което да води до съскащи звуци.

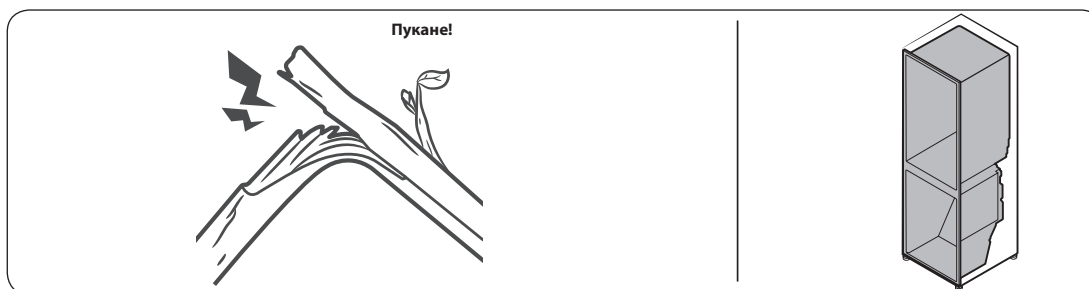


Отстраняване на неизправности

- При охлаждане или замразяване, охлаждащият газ се движи през изолираните тръби, което води до бълбукащи звуци.



- При увеличаване или намаляване на температурата на хладилника, пластмасовите части се разширяват и свиват, което води до пукане. Тези звуци се чуват по време на цикъла за размразяване или при работа на електронните части.



- За модели с ледогенератор: При отваряне на клапана за вода за напълване на ледогенератора може да се чуе бръмчащ звук.
- Поради изравняване на налягането при отваряне и затваряне на вратата на хладилника, може да се чуят свистящи звуци.

Приложение

Инструкции за безопасност

- С цел възможно най-ефективна употреба на електроенергия дръжте всички вътрешни контейнери от типа на кошници, чекмеджета, рафтове и тавичка за кубчета за лег на определените от производителя места.
- Този хладилен уред не е предназначен да се използва като вграден уред.

Инструкции за монтиране

За хладилни уреди с климатичен клас

В зависимост от климатичния клас този хладилен уред е предназначен да се използва при стаини температури в диапазона, посочен в следната таблица.

Климатичният клас може да бъде открит върху табелката с характеристики. Възможно е продуктът да не работи правилно при температури извън посочения диапазон.

Можете да откриете климатичния клас върху етикета извън хладилника

Ефективен температурен обхват

Хладилникът е проектиран да функционира нормално в температурен обхват, указан от неговия енергиен клас.

Клас	Символ	Обхват на околна температура (°C)	
		IEC 62552 (ISO 15502)	ISO 8561
Разширено умерен	SN	+10 до +32	+10 до +32
Умерен	N	+16 до +32	+16 до +32
Субтропичен	ST	+16 до +38	+18 до +38
Тропичен	T	+16 до +43	+18 до +43

ЗАБЕЛЕЖКА

Охлаждащото действие и потреблението на енергия на хладилника може да зависи от температурата на околната среда, честотата на отваряне на вратата и местоположението на хладилника. Препоръчваме да зададете подходяща настройката за температурата.

Приложение

Инструкции, свързани с температурата

Препоръчителна температура

Оптималната настройка на температурата за съхранение на храни е:

- Хладилник: 3 °C
- Фризер: -19 °C
- Хладилник с преобразувател на фризера: 3 °C



ЗАБЕЛЕЖКА

Оптималната настройка на температурата за всяко отделение зависи от температурата на околната среда. Посочената по-горе оптимална температура се определя спрямо температура на околната среда 25 °C.

Силно охлаждане

Силно охлаждане ускорява процеса на охлаждане на максимална скорост на вентилатора. Хладилникът продължава да работи на пълна мощност още два и половина часа, след което температурата ще се върне на предишното си ниво.

Дълбоко замразяване

Дълбоко замразяване ускорява процеса на замразяване на максимална скорост на вентилатора. Фризерът продължава да работи с пълна скорост за 50 часа, след което температурата ще се върне на предишното си ниво. За да замразите голямо количество храна, задействайте функцията Дълбоко замразяване поне 20 часа, преди да поставите храна във фризера.



ЗАБЕЛЕЖКА

При използване на тази функция се увеличава консумацията на енергия на хладилника. Ако не използвате хладилника, не забравяйте да го изключите и да върнете фризера на първоначалната му температурна настройка.

Начин на съхранение с оглед запазване на най-добро качество на продуктите (само за приложими модели)

Покривайте храните, за да задържат влагата и да се попречи на поемането на миризми от други храни. Преди да бъде поставен за охлаждане в хладилника, голям съд с храна от типа на супа или яхния трябва да се раздели на малки порции и да се сложи в плитки съдове. Преди поставяне за охлаждане в хладилника, големи късове месо или цели птици трябва да се разделят на по-малки части или да се поставят в плитки съдове.

Поставяне на хранителни продукти

Рафтове	Рафтовете трябва да се регулират, така че да поместят различни видове пакети.
Специализирано отделение (само за приложими модели)	Чекмеджетата Crisper осигуряват оптимална среда за съхранение на плодове и зеленчуци. Зеленчуците се нуждаят от по-висока влажност, докато плодовете изискват по-ниска влажност. Отделенията Crisper са оборудвани с контролни устройства за управление на нивото на влажност. (*В зависимост от модела и опциите) Чекмеджето за месо с възможност за регулиране на температурата увеличава времето за съхранение на месо и сирена.
Съхранява се на вратата	Не съхранявайте бързоразвалящи се храни на вратата. Яйцата трябва да се съхраняват в картонената опаковка на рафт. Температурата на контейнерите за съхранение във вратата е в по-голям диапазон на колебание спрямо температурата в основната част на уреда. Дръжте вратата затворена колкото е възможно повече.
Фризерно отделение	Във фризерното отделение можете да съхранявате замразена храна, да поставяте вода за кубчета лед и да замразявате прясна храна.

ЗАБЕЛЕЖКА

Замразявайте само свежа, ненаранена храна. Дръжте храната, която трябва да бъде замразена, на разстояние от храната, която вече е замразена. За да предотвратите загубата на вкуса или изсушаването на храната, поставете я в херметически затварящи се съдове.

Приложение

Диаграма за съхранение в хладилник и фризер

Осигуряването на по-дълготрайна свежест на продуктите зависи от температурата и излагането на влага. Тъй като посочените върху продуктите крайни срокове за допустима употреба на продукта не са категорично условие за безопасното му използване, придържайте се към тази диаграма и следвайте посочените в нея съвети.

Млечни продукти

Продукт	Хладилник	фризер
Мляко	1 седмица	1 месец
Масло	2 седмици	12 месеца
Сладолед	-	2-3 седмици
Натурално сирене	1 месец	4-6 месеца
Крема сирене	2 седмици	Не е препоръчително
Кисело мляко	1 месец	-

Месо

Продукт	Хладилник	Фризер
Пресни пържолки, стекове, ребра	3-4 дни	2-3 месеца
Прясно смяно месо, месо за готвене	1-2 дни	3-4 месеца
Бекон	7 дни	1 месец
Наденички, сурово свинско, говеждо, пуешко месо	1-2 дни	1-2 месеца

Птици/яйца

Продукт	Хладилник	Фризер
Пресни птици	2 дни	6-8 месеца
Салата от птиче месо	1 ден	-
Яйца, пресни с черупки	2-4 седмици	Не е препоръчително

Риба/морски дарове

Продукт	Хладилник	Фризер
Прясна риба	1-2 дни	3-6 месеца
Сготвена риба	3-4 дни	1 месец
Салата с риба	1 ден	Не е препоръчително
Изсушена или маринувана риба	3-4 седмици	-

Плодове

Продукт	Хладилник	Фризер
Ябълки	1 месец	-
Праскови	2-3 седмици	-
Ананас	1 седмица	-
Други пресни плодове	3-5 дни	9-12 месеца

Зеленчуци

Продукт	Хладилник	Фризер
Аспержи	2-3 дни	-
Броколи, брюкселско зеле, зелен грах, гъби	3-5 дни	-
Зеле, карфиол, целина, краставици, маруля	1 седмица	-
Моркови, цвекло, репички	2 седмици	-

Приложение

Информация за модела и поръчка на резервни части

Информация за модела

За достъп до EPREL регистрацията на модела:

1. Отидете на <https://eprel.ec.europa.eu>
2. Вземете идентификатора на модела от енергийното етикетирание на продукта и го въведете в полето за търсене
3. Представена е информация за енергийното етикетирание на модела

Информация за част

- Минималният период, през който са налични резервни части, необходими за ремонта на уреда
 - 7 години за термостати, температурни сензори, печатни платки и източници на светлина, дръжки за врати, панти на врати, таблички, кошници (кутии и чекмеджета)
 - 10 години на уплътненията на вратата
- Минималната продължителност на гаранцията на хладилния уред, предлагана от производителя, е 24 месеца.
- Актуална информация за поръчка на резервни части директно или посредством други канали, осигурени от производителя, вносителя или упълномощения представител
- Информация за професионални услуги за ремонт ще откриете на адрес <http://samsung.com/support>. Сервизното ръководство за потребителя ще откриете на адрес <http://samsung.com/support>.

Бележка

Свържете се със SAMSUNG в различните държави

Ако имате някакви въпроси или коментари относно продуктите на Samsung, свържете се с центъра за обслужване на клиенти на SAMSUNG.

Държава	Център за контакт	Уеб сайт
BULGARIA	*3000 Цена на един градски разговор 0800 111 31 Безплатен за всички оператори	www.samsung.com/bg/support
ROMANIA	*8000 (apel in retea) 08008-726-78-64 (08008-SAMSUNG) Apel GRATUIT Atenție: Dacă efectuați apelul din rețeaua Digi (RCS/RDS), vă rugăm să ne contactați formând numărul Telverde fără ultimele două cifre, astfel: 0800872678.	www.samsung.com/ro/support



DA68-04277N-00