



Register your
new device on
MyBosch now and
get free benefits:
[bosch-home.com/
welcome](https://bosch-home.com/welcome)



Extractor hood

DWK.5DK.0

[bg]	Наръчник на потребителя и инструкции за монтаж	2
[ro]	Manual de utilizare și instrucțiuni de instalare	17
[sl]	Uporabniški priročnik in navodila za montažo	32
[sq]	Manuali i përdoruesit dhe udhëzimet e instalimit	45

Съдържание

РЪКОВОДСТВО ЗА УПОТРЕБА

1	Безопасност	2
2	Предотвратяване на материални щети.....	4
3	Опазване на околната среда и икономия.....	5
4	Режими на работа	5
5	Запознаване	6
6	Преди първата употреба	6
7	Основни положения при работа с уреда.....	6
8	Почистване и поддръжка	7
9	Отстраняване на неизправности.....	9
10	Предаване за отпадъци	10
11	Отдел по обслужване на клиенти.....	10
12	Принадлежности	10
13	РЪКОВОДСТВО ЗА МОНТАЖ.....	10
13.4	Сигурен монтаж.....	11

1 Безопасност

Спазвайте указанията за безопасност по-долу.

1.1 Общи указания

- Прочетете внимателно това ръководство.
- Запазете ръководството, както и продуктовата информация, за по-нататъшна справка или за следващите собственици.
- Не свързвайте уреда в случай на повреда, получена по време на транспортирането.

1.2 Употреба по предназначение

Този уред е предназначен само за вграждане. Вземете под внимание специалното ръководство за монтаж.

Само при качествено вграждане съгласно инструкцията за монтаж се гарантира сигурността при работа. Инсталиращият е отговорен за безупречното функциониране на мястото на поставяне.

Използвайте уреда само:

- за аспирация на изпарения от готвене.
- в домакинството и в затворени помещения в домашна обстановка.

- на височина до 2000 м над морското равнище.

Не използвайте уреда:

- външен таймер.

1.3 Ограничение на кръга от потребители

Този уред може да се използва от деца на възраст над 8 години и от лица с намалени физически, сетивни или умствени способности или липса на опит и/или знания, ако са под наблюдение или са инструктирани относно безопасната употреба на уреда и са разбрали произтичащите от употребата опасности.

Децата не трябва да играят с уреда.

Почистването и поддръжката от страна на потребителя не трябва да се извършват от деца на възраст под 15 години и без наблюдение.

Дръжте деца на възраст под 8 години далеч от уреда и защитения кабел.

1.4 Безопасна употреба

ПРЕДУПРЕЖДЕНИЕ – Опасност от задушаване!

Деца могат да нахлузят на главата си опаковъчния материал или да се увият в него и да се задушат.

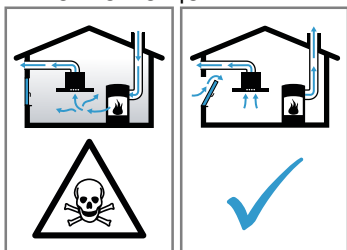
- ▶ Дръжте далеч от деца опаковъчния материал.
- ▶ Не допускайте деца да играят с опаковъчния материал.

Деца могат да вдишат или да погълнат малки части и да се задушат.

- ▶ Дръжте далеч от деца малките части.
- ▶ Не допускайте деца да играят с малки части.

⚠ ПРЕДУПРЕЖДЕНИЕ – Опасност от отравяне!

Обратно всмуканите газове от изгарянето могат да доведат до отравяния. Зависимите от стайния въздух печки (напр. нагревателните уреди, работещи с газ, нафта, дърва или въглища, конвекторните нагреватели, калориферите) изтеглят въздух за изгаряне от мястото на поставяне и изкарват отработени газове през съоръжение за отработени газове (напр. дымоотвод) на открито. При включен абсорбатор се изкарва въздуха от кухнята и съседните помещения. Без достатъчно подаван въздух има вакуум. Опасните газове от комина или шахтата за вентилация се засмукват обратно в жилищните помещения.



- ▶ Винаги осигурявайте достатъчно свеж въздух, ако уредът се използва в режим с отработен въздух едновременно със зависима от стайния въздух печка.
- ▶ Безопасна работа е възможна само ако подналягането в отделението на огнището не превишава 4 Pa (0,04 mbar). Това може да се постигне, ако чрез незатварящи се отвори, напр. във вратите, прозорците, в комбинация със стенна кутия за подаван/отработван въздух или чрез други технически средства въздухът, който е нужен за изгарянето, може да постъпва. Отворът в стената за свеж/отработен въздух не гарантира сам по себе си запазването на граничната стойност.
- ▶ Във всеки случай се консултирайте с компетентния коминочистач, който може да оцени общата тяга на въздуха и да ви предложи подходяща мярка за проветрение.
- ▶ Ако уредът се използва изключително в режим на рецикулация, работата е възможна без ограничения.

⚠ ПРЕДУПРЕЖДЕНИЕ – Опасност от пожар!

Отлаганията на мазнина във филтрите могат да се запалят.

- ▶ Никога не използвайте уреда без филтър за мазнина.
- ▶ Редовно почиствайте филтрите за мазнина.
- ▶ Не работете в близост до уреда с открит пламък (напр. фламбиране).
- ▶ Инсталирайте уреда само в близост до камина за твърди горива (напр. дърво или въглища), ако не е налично затворено, свалящо се покритие. Не бива да се образуват искри.

Горещото масло и греса се възпламеняват бързо.

- ▶ Постоянно наблюдавайте горещото масло и грес.
- ▶ Никога не гасете горящо масло или мазнина с вода. Изключване на котлон. Внимателно задушете пламъците с капак, одеяло или подобни.

Газовите котлони без поставени върху тях съдове при работа генерират голяма топлина. Поставен над тях вентилационен уред може да се повреди или да се запали.

- ▶ Използвайте газовите котлони само с поставени върху тях съдове.

При едновременна работа на няколко газови котлона се генерира голяма топлина.

Поставен над тях вентилационен уред може да се повреди или да се запали.

- ▶ Използвайте газовите котлони само с поставени върху тях съдове.
- ▶ Настройте максималната степен на вентилатора.
- ▶ Никога не използвайте едновременно два газови котлона с максимална големина на пламъка за повече от 15 минути. Два газови котлона отговарят на един голям котлон.
- ▶ Никога не използвайте голяма горелка с повече от 5 kW с максимален пламък за по-дълго от 15 минути, напр. уок.

⚠ ПРЕДУПРЕЖДЕНИЕ – Опасност от изгаряния!

Достъпните части при работа стават горещи.

- ▶ Никога не докосвайте горещите части.
- ▶ Пазете децата надалеч.

Уредът се нагорещява по време на работа.

- ▶ Преди почистване оставайте уреда да се охлади.

⚠ ПРЕДУПРЕЖДЕНИЕ – Опасност от нараняване!

Компонентите в уреда могат да са с остри ръбове.

- ▶ Внимателно почиствайте вътрешността. Оставените върху уреда предмети могат да паднат.

▶ Не поставяйте предмети върху уреда. Промените по електрическата и механична конструкция са опасни и могат да доведат до грешни функции.

- ▶ Не извършвайте промени по електрическата и механична конструкция.

Опасност от нараняване при отваряне и затваряне на шарнирите.

- ▶ Не бъркайте в подвижната област на шарнирите.

Светлината на светодиодните лампички е много ярка и може да увреди очите (рискова група 1).

- ▶ Не гледайте повече от 100 секунди директно във включените светодиодни лампички.

⚠ ПРЕДУПРЕЖДЕНИЕ – Опасност от токов удар!

Проникващата влага може да предизвика токов удар.

- ▶ Преди почистването изтеглете щепсела или изключете предпазителя в кутията с предпазители.
- ▶ За почистване на уреда не използвайте машина за почистване с пара или с високо налягане.

⚠ ПРЕДУПРЕЖДЕНИЕ – Опасност от експлозия!

Силни ецващи алкални или съдържащи силни киселини препарати в комбинация с алуминиеви части в отделението за миене на съдомиялната машина могат да доведат до експлозии.

- ▶ Никога не използвайте силни ецващи алкални или съдържащи силни киселини препарати. По-специално не използвайте почистващи препарати от търговската или индустриалната сфера в комбинация с алуминиеви части, като напр. филтър за мазнина за абсорбатори.

⚠ ПРЕДУПРЕЖДЕНИЕ – Опасност от пожар!

Отлаганията на мазнина във филтрите могат да се запалят.

- ▶ Редовно почиствайте филтрите за мазнина.

⚠ ПРЕДУПРЕЖДЕНИЕ – Опасност от нараняване!

Некомпетентните ремонти са опасни.

- ▶ Само обучен специализиран персонал трябва да извършва ремонти на уреда.
- ▶ Ако уредът е дефектен, се свържете с отдела по обслужване на клиенти.
→ "Отдел по обслужване на клиенти",
Страница 10

⚠ ПРЕДУПРЕЖДЕНИЕ – Опасност от токов удар!

Проникващата влага може да предизвика токов удар.

- ▶ Не използвайте мокри кърпи.

2 Предотвратяване на материални щети

ВНИМАНИЕ!

Кондензът може да доведе до щети от корозия.

- ▶ За да избегнете образуването на кондензна вода, при готвене включвайте уреда.

Когато влага прониква в елементите за управление, могат да се получат щети.

- ▶ Никога не почиствайте с влажна кърпа елементите за управление.

Грешното почистване поврежда повърхностите.

- ▶ Спазвайте указанията за почистване.
- ▶ Да не се използват абразивни и изискващи търкане почистващи средства.
- ▶ Почиствайте повърхностите от неръждаема стомана само в посоката на полиране.

- ▶ Никога не почиствайте елементите за управление с препарат за почистване на неръждаема стомана.

Връщащата се кондензна вода може да повреди уреда.

- ▶ За да избегнете обратно протичане на кондензат, монтирайте тръбата за отработен въздух под наклон от 1° от уреда.

Ако грешно натоварите елементите, те могат да се счупят.

- ▶ Не теглете за елементите на дизайна.
- ▶ Не поставяйте предмети върху елементите на дизайна и не закачайте по тях предмети.

Повърхностно повреждане поради неизтеглено защитно фолио.

- ▶ Преди първата употреба свалете защитното фолио от всички части на уреда.

Ако има дефектна крушка, другите могат да се претоварят.

- ▶ Сменете дефектните крушки.

Лакираните повърхности са чувствителни.

- ▶ Спазвайте указанията за почистване. → "Почистване на уреда", Страница 7
- ▶ Предпазвайте лакираните повърхности от над-расквания.

3 Опазване на околната среда и икономия

3.1 Предаване на опаковката за отпадъци

Опаковъчните материали са съвместими с околната среда и могат да се използват повторно.

- ▶ Предавайте отделните компоненти за отпадъци разделно според вида.

3.2 Пестене на енергия

Ако спазвате тези указания, Вашият уред ще консумира по-малко ток.

Настройте степента на вентилатора спрямо интензитета на изпаренията при готвене.

- По-ниска степен на вентилатора означава по-малък разход на енергия. Използвайте интензивната степен само при нужда.

При интензивни изпарения при готвене изберете своевременно по-висока степен на вентилатора.

- Миризмите се разпределят по-слабо в помещението.

Изключете осветлението, когато вече не е нужно.

- Ако осветлението се изключи, няма разход на енергия.

Почиствайте или сменяйте филтъра на посочените интервали.

- Ефективността на филтъра остава запазена.

Поставяйте капака на съда.

- Така намалявате парите и кондензата.

Използвайте допълнителните функции само при нужда.

- Изключването на допълнителните функции намалява разхода на електричество.

4 Режими на работа

Можете да използвате вашия уред в режим на отработен въздух или в режим на рецикулация.

Индикацията за насищане трябва да е подходящо настроена за избрания работен режим и използваните филтри.

4.1 Работа с отработван въздух

Засмуканият въздух се пречиства през филтрите за мазнина и се прекарва през тръбна система на открито.



Въздухът не бива да се отвежда в омин, който се използва за отработени газове на уреди, които изгарят газ или други горива (това не важи за рецикулационни уреди).

- Ако отработеният въздух трябва да се откара в димоотвод, който не се използва, трябва да се даде съгласието на компетентния коминочистач.
- Ако отработеният въздух се прекарва през страничната вода, трябва да се използва телескопичен отвор в стената.

4.2 Работа с циркулиращ въздух

Всмукваният въздух се почиства през филтрите за мазнина и филтър за миризма и отново се вкарва в помещението.



За да изкарате миризмите при работа с циркулиращ въздух, трябва да вградите филтър за миризма. Различните възможности за използване на уреда в режим на циркуляция на въздуха ще откриете в нашия каталог или ще научите при запитване от Вашия специализиран търговец. Необходимо за това допълнително оборудване ще получите от специализираната търговска мрежа, от службата обслужване на клиенти или в онлайн магазина. → "Принадлежности", Страница 10

5 Запознаване

5.1 Елементи за експлоатация

Посредством панела за обслужване се настройват всички функции на Вашия уред и се извежда информация относно режима на работа.



1

2

3



	Включване или изключване на уреда
1	Включване на степен 1 на вентилатора.
2	Включване на степен 2 на вентилатора.

3	Включване на степен 3 на вентилатора.
	Интензивна степен
	Включване или изключване на осветлението.

6 Преди първата употреба

Извършете настройките за първото пускане в експлоатация. Почистете уреда и принадлежностите.

6.1 Настройка на режим на работа

Вашият уред стандартно е настроен за работа с отработен въздух.

Бележка: За работа в рециркуляционен режим се нуждаете от допълнителни принадлежности.

Настройка на индикатора за насищане

Индикаторът за насищане трябва да се настройва според използвания филтър.

Бележка: Индикацията за насищане за филтъра за миризми е стандартно настроена. За използване в режим на рециркулация трябва допълнително да активирате индикацията за насищане за филтъра за миризми.

Изискване: Уредът е изключен.

- ▶ Задръжте натиснати едновременно 1 и 2 за 3 секунди.
- ✓ Първо светва 1 за кратко, след това едновременно за кратко светват 1 и 2.
- ✓ Индикацията за насищането за филтъра за миризма е активирано.

7 Основни положения при работа с уреда

7.1 Включване на уреда

- ▶ Натиснете .
- ✓ Уредът е активиран за една минута.

7.2 Настройка на степента на вентилатора

- ▶ Натиснете 1, 2 или 3, за да настроите степента на вентилатора.

7.3 Изключване на уреда

- ▶ Натиснете два пъти.

7.4 Включване на интензивна степен

Ако има особено силна миризма или пара, могат да се използват интензивните степени.

- ▶ Натиснете .
- ✓ Уредът се преклчува след ок. 6 минути автоматично в предишното състояние.

7.5 Изключване на интензивна степен

- ▶ Натиснете или настройте друга степен на вентилатора.
- ✓ Интензивната степен се прекратява предсрочно.

7.6 Включване на осветлението

Можете да включвате и изключвате осветлението независимо от вентилацията.

- ▶ Натиснете .

7.7 Изключване на осветлението

- ▶ Натиснете .

7.8 Индикатор за насищане


Индикацията за насищане Ви информира за това, кога трябва да почистите филтъра за мазнина и кога трябва да смените филтъра за миризма.

- Ако филтърът за мазнина трябва да се почисти, мига **1**.
- Ако филтърът за миризма трябва да се смени, мига **2**.

След почистване на филтъра за мазнина и/или смяната на филтъра за миризма трябва да нулирате индикацията за насищане.

Нулиране на индикацията за насищане

Изискване: Уредът е включен.

- ▶ Задръжте натиснат  за 3 секунди.
- ✓ Индикацията за насищането е нулирана.
- ✓ Мигането на **1** или **2** угасва.

8 Почистване и поддръжка

Почиствайте и поддържайте старателно Вашия уред, за да съхраните неговата функционалност за дълго време.

8.1 Препарат за миене

Подходящите средства за почистване ще получите от служба за обслужване на клиентите или в нашия интернет магазин.

ВНИМАНИЕ!

Неподходящи почистващи средства могат да повредят повърхностите на уреда.

- ▶ Не използвайте агресивни или абразивни почистващи средства.
- ▶ Не използвайте почистващи средства с високо съдържание на алкохол.
- ▶ Не използвайте твърди абразивни гъби или гъби за чистене.
- ▶ Използвайте препарати за стъкло, шабери за стъкло или средства за грижа за неръждаема стомана само ако те са препоръчани за съответната част в инструкцията за почистване.
- ▶ Преди употреба добре измивайте новите гъби.

8.2 Почистване на уреда

Почиствайте уреда според посоченото, за да не се повредят различните части и повърхности поради грешно почистване или неподходящ препарат.

ПРЕДУПРЕЖДЕНИЕ – Опасност от експлозия!

Силни ецващи алкални или съдържащи силни киселини препарати в комбинация с алуминиеви части в отделението за миене на съдомиялната машина могат да доведат до експлозии.

- ▶ Никога не използвайте силни ецващи алкални или съдържащи силни киселини препарати. По-специално не използвайте почистващи препарати от търговската или индустриалната сфера в комбинация с алуминиеви части, като напр. филтър за мазнина за абсорбатори.

ПРЕДУПРЕЖДЕНИЕ – Опасност от токов удар!

Проникващата влага може да предизвика токов удар.

- ▶ Преди почистването изтеглете щепсела или изключете предпазителя в кутията с предпазители.
- ▶ За почистване на уреда не използвайте машина за почистване с пара или с високо налягане.

ПРЕДУПРЕЖДЕНИЕ – Опасност от изгаряния!

Уредът се нагорещява по време на работа.

- ▶ Преди почистване оставайте уреда да се охлади.

ПРЕДУПРЕЖДЕНИЕ – Опасност от нараняване!

Компонентите в уреда могат да са с остри ръбове.

- ▶ Внимателно почиствайте вътрешността.

1. Спазвайте информацията за средствата за почистване.
2. Според повърхността почиствайте както следва:
 - Повърхностите от неръждаема стомана се почистват с гъба и горещ сапунен разтвор по посока на шлифоването.
 - Лакираните повърхности се почистват с гъба и горещ сапунен разтвор.
 - Почиствайте алуминия с мека кърпа и препарат за стъкло.
 - Почиствайте пластмасата с мека кърпа и препарат за стъкло.
 - Почиствайте стъклото с мека кърпа и препарат за стъкло.
3. Подсушете с мека кърпа.
4. При повърхности от неръждаема стомана нанесете средството за поддръжка на неръждаемата стомана с мека кърпа на тънък слой. Средства за почистване на неръждаема стомана ще получите от служба за обслужване на клиентите или в нашия онлайн магазин.

8.3 Почистване на обслужващи елементи

ПРЕДУПРЕЖДЕНИЕ – Опасност от токов удар!

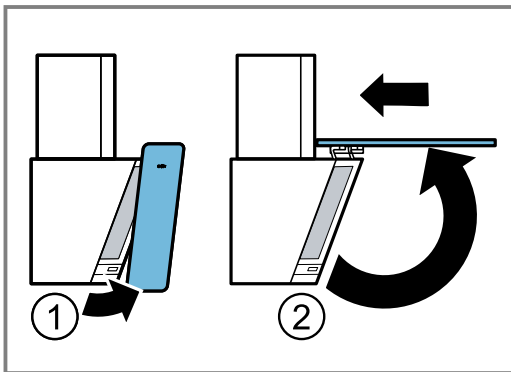
Проникващата влага може да предизвика токов удар.

- ▶ Не използвайте мокри кърпи.

1. Спазвайте информацията за средствата за почистване.
2. С влажна гъба и горещ сапунен разтвор почистете.
3. Подсушете с мека кърпа.

8.4 Отворете стъкления капак

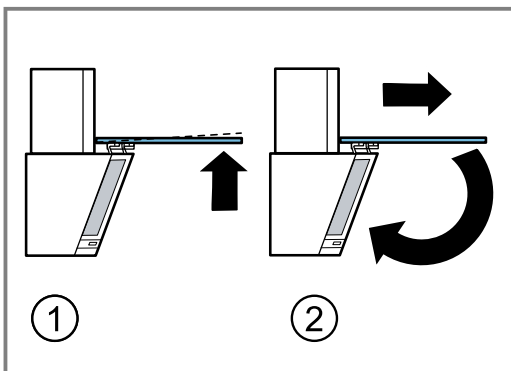
- ▶ Хванете стъкления капак за долния ръб и изтеглете нагоре.
- Отвореният стъклен капак се избутва леко на зад.



- ✓ Шарнирите се фиксират и стъкленият капак остава отворен.

8.5 Затворете стъкления капак

1. Леко повдигнете стъкления капак и изтеглете напред, за да разхлабите фиксираната позиция на шарнирите.
2. Внимателно прекарайте надолу стъкления капак докато не се фиксира.



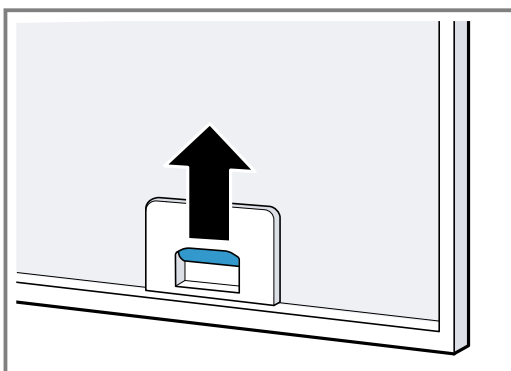
8.6 Демонтиране на филтъра за мазнина

1. ВНИМАНИЕ!

Падащите филтри за мазнина могат да повредят готварския плот.

- ▶ С ръка бръкнете под филтъра за мазнина.

Отворете заключванията върху филтрите за мазнина.



2. Свалете филтрите за мазнина от държачите.

За да избегнете капеща мазнина, дръжте водоравно филтрите за мазнина.

8.7 Почистване на филтрите за мазнина на ръка

Филтрите за мазнина филтрират мазнината от кухненската пара. Редовно почиствайте филтрите за мазнина гарантират висока степен на отделяне на мазнина. Ние препоръчваме да почиствате филтрите за мазнина на всеки 2 месеца.

⚠ ПРЕДУПРЕЖДЕНИЕ – Опасност от пожар!

Отлаганията на мазнина във филтрите могат да се запалят.

- ▶ Редовно почиствайте филтрите за мазнина.

Изискване: Филтрите за мазнина са демонтирани.

→ "Демонтиране на филтъра за мазнина", Страница 8

1. Спазвайте информацията за средствата за почистване.
2. Накиснете филтрите за мазнина в горещ сапунен разтвор.
При упорита мръсотия можете да използвате разтворител за мазнина. Разтворителят за мазнина ще получите от служба за обслужване на клиентите или в нашия онлайн магазин.
3. Почистете филтрите за мазнина с четка.
4. Старателно изпланете филтрите за мазнина.
5. Оставете филтрите за мазнина да се отцедят.

8.8 Почистване на филтъра за мазнина в съдомиялна

Филтрите за мазнина филтрират мазнината от кухненската пара. Редовно почиствайте филтрите за мазнина гарантират висока степен на отделяне на мазнина. Ние препоръчваме да почиствате филтрите за мазнина на всеки 2 месеца.

⚠ ПРЕДУПРЕЖДЕНИЕ – Опасност от пожар!

Отлаганията на мазнина във филтрите могат да се запалят.

- ▶ Редовно почиствайте филтрите за мазнина.

ВНИМАНИЕ!

Филтрите за мазнина могат да се повредят при заключване в съдомиялна машина.

- ▶ Не захващайте филтрите за мазнина.

Бележка: При почистване на филтъра за мазнина в съдомиялна могат да възникнат леки оцветявания. Оцветяванията нямат влияние върху функционирането на филтрите за мазнина.

Изискване: Филтрите за мазнина са демонтирани.

→ "Демонтиране на филтъра за мазнина",

Страница 8

1. Спазвайте информацията за средствата за почистване.
2. Поставете филтрите за мазнина свободно в съдомиялната.
Силно замърсените филтри за мазнина да не се почистват заедно със съдовете.
При упорита мръсотия можете да използвате разтворител за мазнина. Разтворителят за мазнина ще получите от служба за обслужване на клиентите или в нашия онлайн магазин.

3. Стартирайте съдомиялната.
При настройка на температурата изберете максимум 70°C.
4. Оставете филтрите за мазнина да се отцедят.

8.9 Монтиране на филтрите за мазнина

ВНИМАНИЕ!

Падащите филтри за мазнина могат да повредят готварския плот.

- ▶ С ръка бръкнете под филтъра за мазнина.

1. Поставете филтрите за мазнина.
2. Наклонете филтрите за мазнина нагоре и фиксирайте заключванията.
3. Уверете се, че заключванията се застопоряват.

8.10 Филтър за мазнина за работа с циркулиращ въздух

Филтрите за миризма свързват веществата, отделящи миризма при работа с циркулиращ въздух. Редовно сменяните филтри за миризми гарантират висока степен на отделяне на миризми.

Филтърът за миризми при нормална работа от ок. един час на ден трябва да се сменя на всеки 3 месеца. Филтърът за миризми не може да се почиства или регенерира.

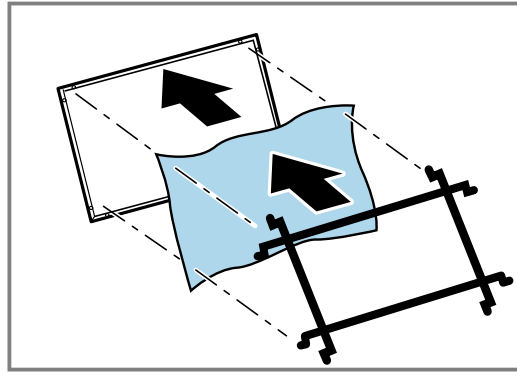
Филтри за мазнини ще получите от клиентската служба или в интернет магазина. Използвайте само оригинални филтри за миризми.

→ "Принадлежности", Страница 10

Монтаж на филтъра за миризма

1. Демонтиране на филтъра за мазнина.

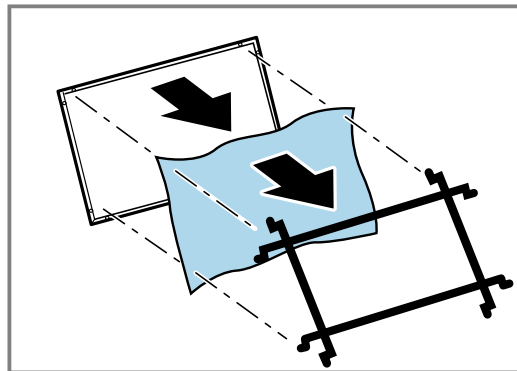
2. Поставете филтъра за миризма отзад на филтъра за мазнина.



3. Фиксирайте филтъра за миризма с решетката върху външните отвори.

Демонтиране на филтъра за миризма

1. Демонтиране на филтъра за мазнина.
2. Отстранете решетката и филтъра за миризма.



9 Отстраняване на неизправности

Можете да отстраните самостоятелно малки неизправности по Вашия уред. Преди да се свържете с отдела по обслужване на клиенти, направете справка с информацията за отстраняване на неизправности. Така ще избегнете ненужни разходи.

⚠ ПРЕДУПРЕЖДЕНИЕ – Опасност от нараняване!

Некомпетентно извършените ремонти представляват опасност.

- ▶ Само обучен специализиран персонал трябва да извършва ремонти на уреда.
- ▶ Ако уредът е дефектен, се свържете с отдела по обслужване на клиенти.

9.1 Функционални неизправности

Неизправност	Причина и отстраняване на неизправности
Уредът не функционира.	Щепселът на кабела не е вкаран. ▶ Свържете уреда към електрозахранващата мрежа.
	В кутията с предпазители се е активирал предпазител. ▶ Проверете предпазителя в кутията с предпазители.
	Спиране на електрозахранването. ▶ Проверете дали функционират осветлението на помещението или други уреди в помещението.
LED осветлението не функционира.	LED крушката е дефектна. ▶ → "Смяна на дефектни светодиодни светлини", Страница 10

9.2 Смяна на дефектни светодиодни светлини

- ▶ Дефектните светодиодни светлини могат да се сменят само от производителя, неговата служба обслужване на клиенти или концесиониран специалист (електротехник).

10 Предаване за отпадъци

10.1 Предаване за отпадъци на излезли от употреба уреди

Чрез екологосъобразно предаване за отпадъци е възможна повторна употреба на ценни суровини.

- ▶ Предайте уреда за отпадъци по екологосъобразен начин.
Актуална информация относно начините на предаване за отпадъци ще получите от Вашия специализиран търговец, както и от съответната общинска или градска управа.



Този уред е обозначен в съответствие с европейската директива 2012/19/ЕС за стари електрически и електронни уреди (waste electrical and electronic equipment - WEEE). Тази директива регламентира валидните в рамките на ЕС правила за приемане и използване на стари уреди.

11 Отдел по обслужване на клиенти

Подробна информация относно гаранционния срок и гаранционните условия във Вашата страна ще получите от нашия отдел по обслужване на клиенти, Вашия търговец или на нашата уеб страница. В случай че желаете да се свържете с отдела по обслужване на клиенти, са Ви необходими номерът на изделието (E-Nr.) и заводският номер (FD) на Вашия уред.

Данните за контакт на отдела по обслужване на клиенти ще намерите в приложения указател с отдели по обслужване на клиенти или на нашата уеб страница.

11.1 Номер на изделието (E-Nr.) и заводски номер (FD)

Номерът на изделието (E-Nr.) и заводският номер (FD) са посочени на фабричната табелка на уреда. Фабричната табелка се намира според модела:

- във вътрешното пространство на уреда (за целта демонтирайте филтъра за мазнина).
- на горната страна на уреда.

Можете да си запишете данните, за да разполагате своевременно с данните на Вашия уред и телефонния номер на отдела по обслужване на клиенти.

12 Принадлежности

Можете да закупите принадлежности от отдела по обслужване на клиенти, от специализираните магазини или по интернет. Използвайте само оригинални принадлежности, тъй като те са съгласувани точно с Вашия уред.

Принадлежностите са специфични за уреда. При покупка винаги посочвайте точното обозначение (E-Nr.) на Вашия уред. → Страница 10

Можете да се осведомите относно принадлежностите, които са налични за Вашия уред, от нашия каталог, в онлайн магазина или при отдела по обслужване на клиенти.

www.bosch-home.com

Акcesoари	Номер за поръчка
Филтър за миризми	DWZ1GK1A2
Комплект за рециркулация	DWZ1GK1U2

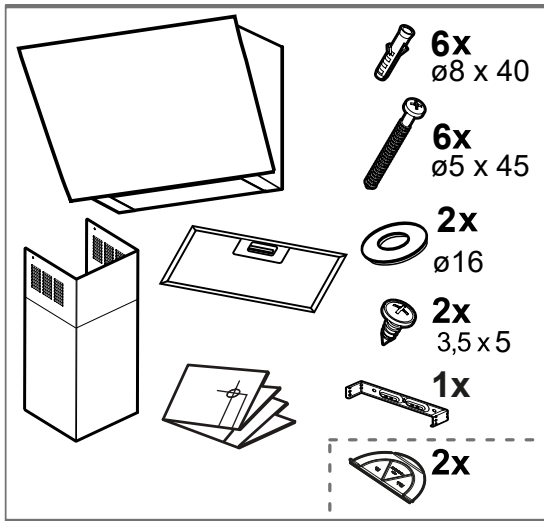
13 Ръководство за монтаж

Спазвайте тази информация при монтажа на уреда.



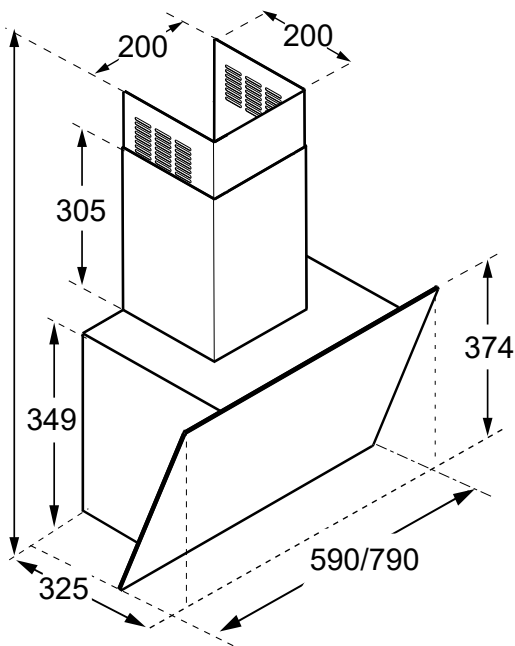
13.1 Окомплектовка на доставката

След разопаковането проверете всички части за щети, получени при транспортирането, и комплектността на доставката.



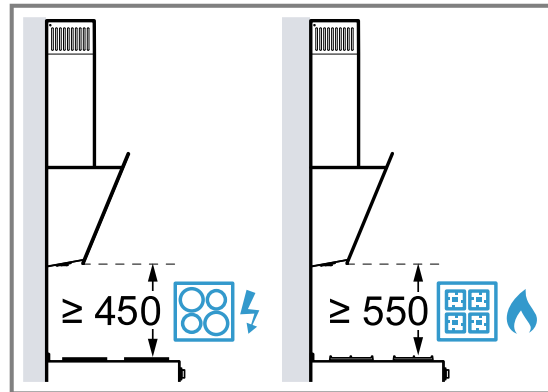
13.2 Размери на уреда

Тук ще откриете размерите на уреда.



13.3 Разстояния за безопасност

Спазвайте разстоянията за безопасност на уреда.

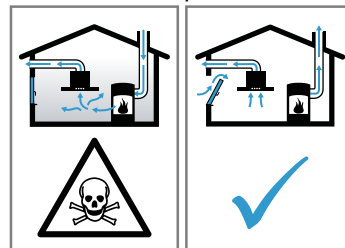


⚠ 13.4 Сигурен монтаж

Спазвайте тези указания за безопасност, когато монтирате уреда.

⚠ ПРЕДУПРЕЖДЕНИЕ – Опасност от отравяне!

Обратно всмуканите газове от изгарянето могат да доведат до отравяния. Зависимите от стайния въздух печки (напр. нагревателните уреди, работещи с газ, нафта, дърва или въглища, конвекторните нагреватели, калориферите) изтеглят въздух за изгаряне от мястото на поставяне и изкарват отработени газове през съоръжение за отработени газове (напр. дымоотвод) на открито. При включен абсорбатор се изкарва въздуха от кухнята и съседните помещения. Без достатъчно подаван въздух има вакуум. Опасните газове от комина или шахтата за вентилация се засмукват обратно в жилищните помещения.



- ▶ Винаги осигурявайте достатъчно свеж въздух, ако уредът се използва в режим с отработен въздух едновременно със зависима от стайния въздух печка.
- ▶ Безопасна работа е възможна само ако подналягането в отделението на огнището не превишава 4 Pa (0,04 mbar). Това може да се постигне, ако чрез незатварящи се отвори, напр. във вратите, прозорците, в комбинация със стенна кутия за подаван/отработван въздух или чрез

други технически средства въздухът, който е нужен за изгарянето, може да постъпва. Отворът в стената за свеж/отработен въздух не гарантира сам по себе си запазването на граничната стойност.

- ▶ Във всеки случай се консултирайте с компетентния коминочистач, който може да оцени общата тяга на въздуха и да ви предложи подходяща мярка за проветряне.
- ▶ Ако уредът се използва изключително в режим на рецикулация, работата е възможна без ограничения.

Обратно всмуканите газове от изгарянето могат да доведат до отравяния.

- ▶ Ако е инсталиран абсорбатор с камина, зависи от въздуха в помещението, подаването на ток към абсорбатора трябва да е снабдено с подходящо предпазно изключване.

Обратно всмуканите газове от изгарянето могат да доведат до отравяния.

- ▶ Отработеният въздух да не се прекарва в димоотвод или шахта за отработен въздух, която работи.
- ▶ Отработеният въздух да не се подава в отвор, който служи за обезвъздушаване на стаи с монтирани камини.
- ▶ Ако отработеният въздух трябва да се откара в димоотвод, който не се използва, трябва да се даде съгласието на компетентния коминочистач.

⚠ ПРЕДУПРЕЖДЕНИЕ – Опасност от задушаване!

Деца могат да нахлузят на главата си опаковъчния материал или да се увият в него и да се задушат.

- ▶ Дръжте далеч от деца опаковъчния материал.
- ▶ Не допускайте деца да играят с опаковъчния материал.

⚠ ПРЕДУПРЕЖДЕНИЕ – Опасност от пожар!

Отлаганията на мазнина във филтъра за мазнина могат да се запалят.

- ▶ В близост до уреда никога не работете с открит пламък (напр. фламбиране).
- ▶ Инсталирайте уреда само в близост до камина за твърди горива (напр. дърво или въглища), ако не е налично затворено, свалящо се покритие. Не бива да се образуват искри.

- ▶ Предвидените разстояния за безопасност трябва да се спазват, за да се избегне натрупване на топлина.
- ▶ Спазвайте данните за своите готварски уреди. Ако указанията за инсталиране на готварските уреди дават различно разстояние, винаги спазвайте по-голямото разстояние. Ако газови и електрически котлони се използват заедно, важи най-голямото посочено разстояние.
- ▶ Инсталирайте уреда само от едната страна директно до висок шкаф, горен шкаф или стена. Разстоянието до висок шкаф, горен шкаф или стената трябва да е най-малко 50 mm.

⚠ ПРЕДУПРЕЖДЕНИЕ – Опасност от нараняване!

Компонентите в уреда могат да са с остри ръбове.

- ▶ Носете защитни ръкавици.
- Ако уредът не е правилно закрепен, той може да падне.

- ▶ Всички елементи за закрепване трябва да са здраво и безопасно монтирани.

Опасност от нараняване поради натрошено стъкло.

- ▶ Защитете капака на филтъра от удари.
- ▶ Не оставяйте капака на филтъра да падне.
- ▶ При монтаж носете защитни очила.

Уредът е тежък.

- ▶ За преместване на уреда са необходими 2 лица.
- ▶ Използвайте само подходящи помощни средства.

Уредът е тежък.

- ▶ Уредът да не се монтира директно в гипсокартонените плоскости или подобните леки строителни материали.
- ▶ За правилния монтаж използвайте достатъчно стабилен и съгласуван с конструктивните дадености и теглото на уреда материал.

Промените по електрическата и механична конструкция са опасни и могат да доведат до грешни функции.

- ▶ Не извършвайте промени по електрическата и механична конструкция.

Опасност от нараняване при отваряне и затваряне на шарнирите.

- ▶ Не бъркайте в подвижната област на шарнирите.

⚠ ПРЕДУПРЕЖДЕНИЕ – Опасност от токов удар!

Острите компоненти в уреда могат да повредят свързващия кабел.

- ▶ Не прегъвайте и не защипвайте захранващия кабел.

Некомпетентно извършено инсталиране представлява опасност.

- ▶ Свързвайте и експлоатирайте уреда само в съответствие с данните на фабричната табелка.
- ▶ Уредът трябва да се свързва към електрическа мрежа с променлив ток единствено посредством инсталиран според правилата заземен контакт.
- ▶ Системата от защитни проводници на електрическата сградна инсталация трябва да е инсталирана съгласно изискванията.
- ▶ Никога не захранвайте уреда посредством външно комутационно устройство, напр. таймер или дистанционно управление.
- ▶ Ако уредът е вграден, щепселът на кабела за свързване към мрежата трябва да е свободно достъпен. Ако не е възможен свободен достъп, в положената неподвижно електрическа инсталация трябва да се вгради разделително приспособление за всички полюси съгласно условията на категория за пренапрежение III и съгласно разпоредбите за монтаж.
- ▶ При разполагане на уреда не допускате притискане или повреждане на кабела за свързване към мрежата.

13.5 Указания за електрическо свързване

За да можете сигурно да свържете уреда електрически, спазвайте тези указания.

⚠ ПРЕДУПРЕЖДЕНИЕ – Опасност от токов удар!

Отделянето на уреда от електрическата мрежа трябва да е възможно по всяко време. Уредът може да се свързва само към инсталиран според предписанията предпазен контакт.

- ▶ Щепселът на мрежовия проводник трябва да е свободно достъпен след монтажа на уреда.
- ▶ Ако това не е възможно, трябва в установената електрическа инсталация да се вгради разделително съоръжение за всички полюси съгласно условията на категория за пренапрежение III и съгласно разпоредбите за инсталация.
- ▶ Само електротехник може да извършва фиксираната електроинсталация. Ние препоръчваме инсталиране на защитен прекъсвач срещу грешен ток (FI прекъсвач) в токовата верига на захранването на уреда.

Острите компоненти в уреда могат да повредят свързващия кабел.

- ▶ Не прегъвайте и не защипвайте захранващия кабел.
- Вземете данните за свързване от типовата табелка. → *Страница 10*
- Свързващият кабел е ок. 1,30 м дълъг.
- Този уред отговаря на ЕС разпоредбите за радио смущенията.
- Уредът отговаря на клас на защита 1. Ето защо уредът може да се използва само със защитен проводник.
- По време на монтажа не свързвайте уреда към тока.
- Уверете се, че защитата от допир се гарантира от монтажа.

13.6 Указания за монтажната ситуация

- Монтирайте този уред върху кухненската стена.
- За монтажа на допълнителните специални принадлежности спазвайте приложеното там инсталационно ръководство.
- Инсталирайте уреда само от едната страна директно до висок шкаф, горен шкаф или стена. Разстоянието до висок шкаф, горен шкаф или стената трябва да е най-малко 50 mm.
- Ширината на абсорбатора трябва да отговаря най-малко на ширината на котлона.
- За да може парата от готвенето оптимално да се открива, монтирайте уреда централно над готварския плот.

13.7 Указания за тръбата за отработен въздух

Производителят на уреда не приема гаранционни искания, които се дължат на тръбната секция.

- Използвайте къса, права тръба за отходен въздух и чрез възможно най-голям диаметър на тръбата.
- Чрез дълги тръби за отходен въздух, много сгъвки в тръбите или диаметър на тръбата, оптималната мощност на изсмукване се намалява и шумът от вентилатора става по-силен.
- Използвайте тръба за отработен въздух от негорим материал.
- За да избегнете обратно протичане на кондензат, монтирайте тръбата за отработен въздух под наклон от 1° от уреда.

Плоски канали

Използвайте плоски канали, чийто вътрешен диаметър отговаря на диаметъра на кръглите тръби:

- Диаметър от 150 mm отговаря на ок. 177 cm².
- Диаметър от 120 mm отговаря на ок. 113 cm².
- При отклоняващи се диаметри на тръби използвайте уплътнителни ленти.
- Не използвайте плоски канали с остри завивания.

Кръгли тръби

Използвайте кръгли тръби с вътрешен диаметър от 150 mm (препоръчително) или минимум 120 mm.

13.8 Указания за работа с отработен въздух

При режим с отработен въздух трябва да се монтира спирателен клапан.

Бележки

- Ако към уреда няма спирателен клапан, спирателен клапан може да се набави от специализираната търговска мрежа.
- Ако отработеният въздух се прекарва през страничната вода, трябва да се използва телескопичен отвор в стената.

13.9 Указания за работа с циркулиращ въздух

Уредът трябва да се използва само в стабилно монтирано състояние и със свързани тръбопроводи.

13.10 Общи указания

Спазвайте тези общи указания при инсталацията.

- За инсталацията трябва да се спазват актуално валидните строителни предписания и предписанията на локалните електро- и газоснабдителни дружества.
- При отвеждането на отработения въздух трябва да се спазват административните и законовите предписания, като напр. Наредбата за териториалното устройство.
- За да се достига до уреда без проблеми в случай на сервизиране, изберете лесно достъпно място на монтаж.
- Повърхностите на уреда са чувствителни. При монтажа избягвайте повреждания.

13.11 Монтаж

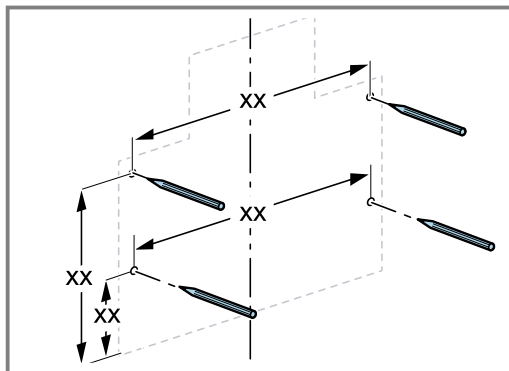
Проверка на стена

1. Проверете стената за водоравност и достатъчна товароносимост.
Максималното тегло на уреда възлиза на 12 кг.
2. Пробийте отвори с дълбочина съгласно дължината на винтовете.
Дюбелите трябва да имат здраво закрепване. Приложените винтове и дюбели са подходящи за закрепване на уреда към следните стени: Массивна зидария, порест бетон, поротон тухли.

Подготовка на стена

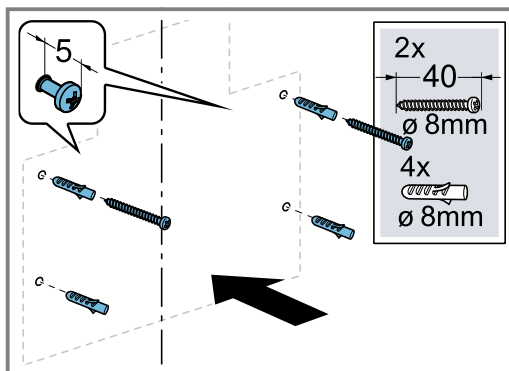
1. Уверете се, че в зоната на отворите няма електрически проводници, газови тръби или водопровод.
2. Покрийте готварския плот, за да избегнете повреди.
3. От тавана до долния ръб на уреда начертайте на стената отвесна средна линия.
4. Вземете шаблона за пробиване от пакета.

5. С помощта на шаблон за пробиване измерете позициите за закрепващите винтове и разчертайте.

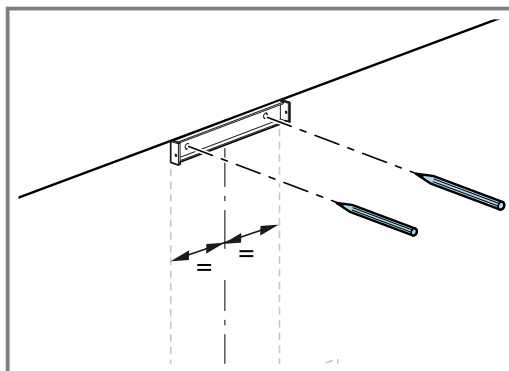


Долният ръб на уреда е идентичен с долния ръб на шаблона за пробиване.

6. Пробийте отворите.
7. Поставете дюбела плътно до стената.
8. Завинтете винтовете за окачването на уреда, но не ги завивайте докрай.



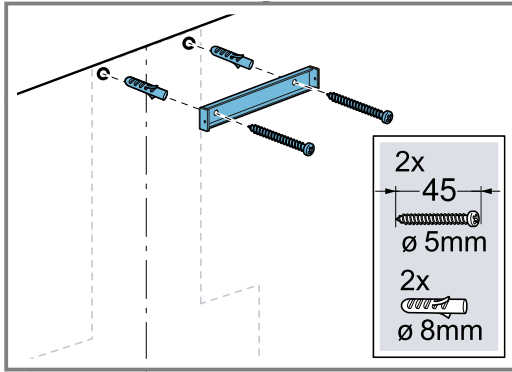
9. Поставете фиксиращия винел за обшивката на димоотводната тръба плътно по средната линия.



Измерете отворите за закрепващите винтове и разчертайте.

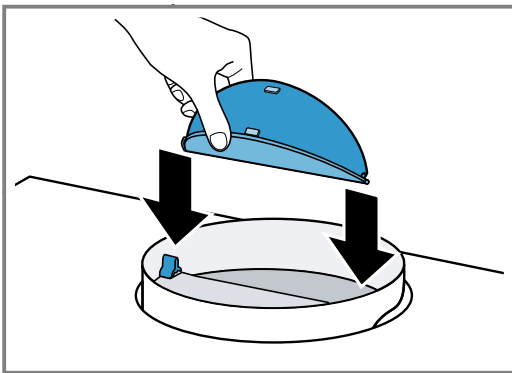
10. Пробийте отворите.
11. Поставете дюбела плътно до стената.

12. Завинтете фиксиращия винел за обшивката на димоотводната тръба.



Подготовка на уреда

- ▶ При въвеждане в експлоатация в отвеждане на въздуха при нужда монтирайте обратната клапа.



Монтиране на уреда

⚠ ПРЕДУПРЕЖДЕНИЕ – Опасност от нараняване!

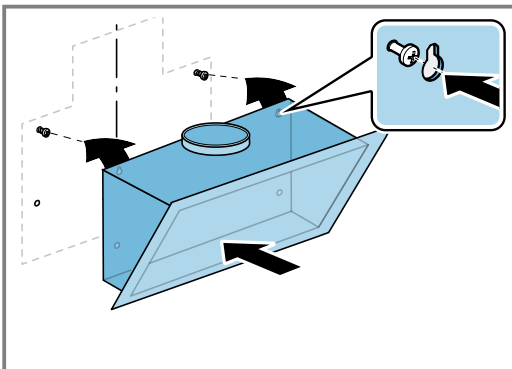
- Компонентите в уреда могат да са с остри ръбове.
- ▶ Носете защитни ръкавици.

ВНИМАНИЕ!

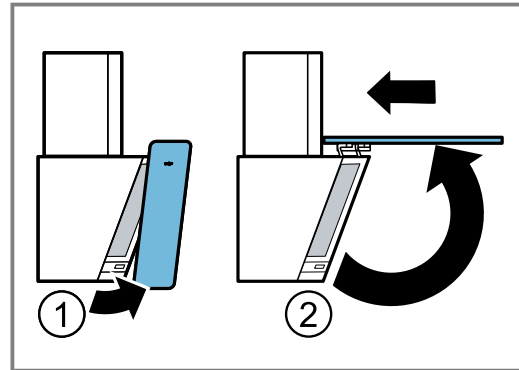
Ако стъкленият капак е твърде широко отворен и шарнирите се разтягат, могат да се получат щети по уреда.

- ▶ Не натискайте нагоре отвъд ограничителя стъкления капак.
- ▶ Не пренатягайте шарнирите.

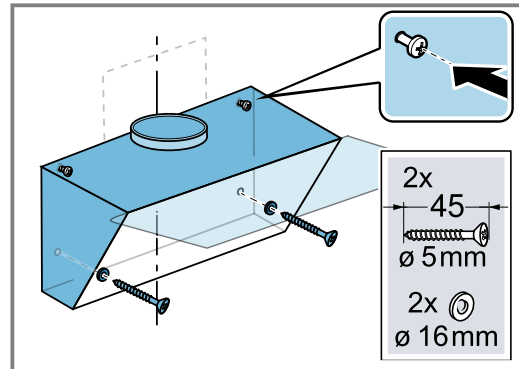
1. Закачете уреда.



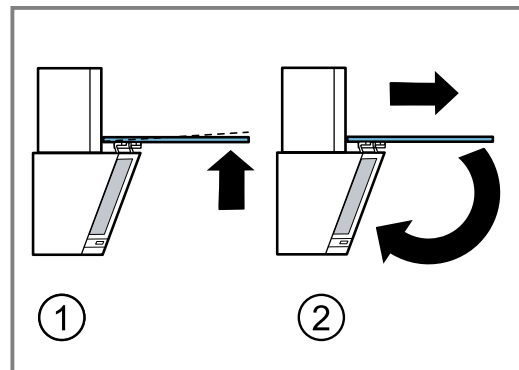
2. Отворете стъкления капак.
- Хванете стъкления капак за долния ръб и изтеглете нагоре.
 - Отвореният стъклен капак се избутва леко назад.



- ✓ Шарнирите се фиксират и стъкленият капак остава отворен.
3. Нивелирайте водоравно уреда с винтовете и затегнете.
4. 2-те допълнителни предпазни винта се поставят и завинтват.



5. Поставете филтъра за мазнина.
- Не огъвайте филтъра за мазнина, за да предотвратите повреди.
6. Затворете стъкления капак.
- Леко повдигнете стъкления капак и изтеглете напред, за да разхлабите фиксираната позиция на шарнирите.
 - Внимателно прекарайте надолу стъкления капак докато не се фиксира.



Тръбна връзка

Режим за рециркулиращ въздух

- Ако използвате уреда в режим на рецикулация, спазвайте указанията на специалната принадлежност за рецикулация.

- Ние препоръчваме да се използва тръба за отработен въздух с диам. 150 мм.
- Ако диаметърът на тръбите е под 150 mm, се нуждаете от отделно наличен редуциращ крайник.

Бележка: Ако използвате алуминиева тръба, зоната на свързване трябва да се заглади предварително.

Подготовка на свързване за отработен въздух (тръба за отработен въздух Ø 150 мм)

1. Закрепете тръбата за отработен въздух директно към отвора за въздух.
2. Подгответе свързване към отвора за отработен въздух.
3. Уплътнете местата на свързване.

Подготовка на свързване за ток

1. Пъхнете мрежовия щепсел в защитен контакт.
2. При нужда от фиксирано свързване, спазвайте указанията в глава
→ "Указания за електрическо свързване",
Страница 13.

Монтиране на обшивка на димоотводната тръба

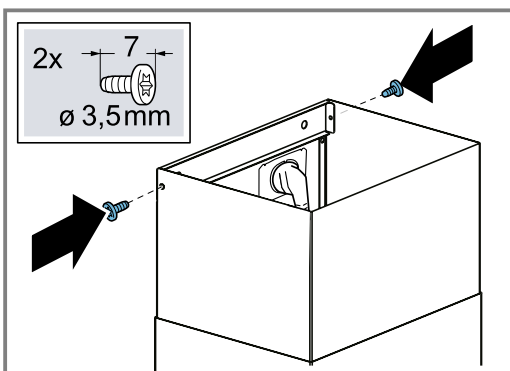
⚠ ПРЕДУПРЕЖДЕНИЕ – Опасност от нараняване!

Компонентите в уреда могат да са с остри ръбове.

- ▶ Носете защитни ръкавици.

Бележка: При режим с рециркулация на въздуха преди монтажа на обшивката на димоотводната тръба трябва първо да се монтира рециркулационният модул. Информация за монтажа на рециркулационния модул ще откриете в ръководството за монтаж на принадлежността.

- ▶ Завинтете обшивката на димоотводната тръба от страни към фиксиращия ъгъл.



Демонтиране на уреда

1. Свалете обшивката на димоотводната тръба.
2. Разкачете уреда от електрическата мрежа.
3. Разхлабете тръбата за отработен въздух.
4. Свалете филтрите за мазнина.
Не огъвайте филтъра за мазнина, за да предотвратите повреди.
5. Разхлабете леко винтовете за окачването на уреда, но не ги разхлабвайте напълно.
6. Свалете уреда.
7. Разхлабете фиксиращия винкел за обшивката на димоотводната тръба.

Cuprins

MANUAL DE UTILIZARE

1	Siguranța	17
2	Prevenirea prejudiciilor materiale	19
3	Protecția mediului și economisirea	20
4	Moduri de funcționare	20
5	Cunoașterea	21
6	Înainte de prima utilizare	21
7	Utilizarea de bază	21
8	Curățare și îngrijire	22
9	Remediați defectunile	24
10	Evacuarea ca deșeu	25
11	Serviciul clienți	25
12	Accesorii	25
13	INSTRUCȚIUNI DE MONTARE	25
13.4	Montarea în siguranță	26

1 Siguranța

Respectați următoarele instrucțiuni de siguranță.

1.1 Instrucțiuni generale

- Citiți cu atenție acest manual.
- Păstrați instrucțiunile, precum și informațiile producătorului în vederea utilizării ulterioare sau înmânării acestora următorului proprietar.
- Nu este permisă punerea în funcțiune a aparatului dacă acesta a fost deteriorat în timpul transportului.

1.2 Utilizarea conform destinației

Acest aparat este destinat numai utilizării integre în mobilierul de bucătărie. Respectați instrucțiunile speciale de montaj.

Numai la montajul regulamentar corespunzător instrucțiunii de montaj este garantată siguranța la utilizare. Instalatorul este responsabil pentru funcționarea ireproșabilă la locul de instalare.

Utilizați acest aparat numai:

- pentru aspirarea vaporilor.

- în locuința proprie și în încăperi închise din mediul casnic.
- până la o înălțime de 2000 m deasupra nivelului mării.

Nu folosiți aparatul:

- cu un temporizator extern.

1.3 Limitare a cercului de utilizatori

Acest aparat poate fi folosit de copii cu vârsta de peste 8 ani și de persoane cu capacități fizice, senzoriale sau mintale reduse sau fără experiență și/sau cunoștințe numai dacă sunt supravegheați sau au fost instruiți referitor la utilizarea în siguranță a aparatului și au înțeles pericolele care rezultă din aceasta.

Copiii nu trebuie lăsați să se joace cu aparatul.

Curățarea și întreținerea realizată de către utilizator nu trebuie făcută de copii, în afară de cazul în care ei au vârsta de 15 ani și mai mari și sunt supravegheați.

Copiii mai mici de 8 ani trebuie ținuti la distanță de aparat și de cablul de alimentare electrică al acestuia.

1.4 Utilizarea în siguranță

AVERTISMENT – Pericol de asfixiere!

Copiii se pot înfășura în ambalaj sau și-l pot trage pe cap, asfixiindu-se.

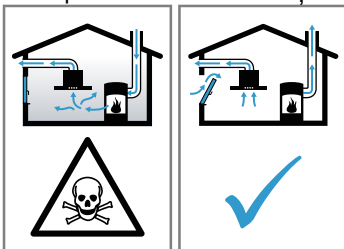
- ▶ Nu lăsați copii în apropierea ambalajului.
- ▶ Nu lăsați copii să se joace cu materialul de ambalaj.

Copii pot aspira sau înghiți piesele mici și se pot asfixia.

- ▶ Nu lăsați copii în apropierea pieselor mici.
- ▶ Nu lăsați copii să se joace cu piesele mici.

⚠️ AVERTISMENT – Pericol de intoxicație!

Gazele de ardere recirculate pot provoca intoxicații. Sursele de încălzire dependente de aerul din încăperea (de exemplu, aparate de încălzire cu gaz, ulei, lemn sau cărbuni, încălzitoare permanente, încălzitoare de apă) trag aerul de ardere din spațiul în care sunt instalate și conduc gazele arse în exterior, printr-o instalație de evacuare a gazelor (de exemplu, coș de fum). În combinație cu o hotă pornită, este aspirat atât aerul din bucătărie, cât și cel din încăperile învecinate. Dacă nu există o alimentare suficientă cu aer, se formează o subpresiune. Gazele toxice din coșul de fum sau din conducta de evacuare sunt recirculate în încăperile din locuință.



- ▶ Asigurați o alimentare suficientă cu aer atunci când folosiți aparatul în modul de evacuare a aerului și cu o sursă de încălzire dependentă de aerul din încăperea.
- ▶ Funcționarea fără riscuri este posibilă numai atunci când subpresiunea din spațiul de instalare a sursei de încălzire nu depășește 4 Pa (0,04 mbari). Aceasta se poate obține atunci când aerul necesar pentru ardere poate circula prin deschideri, de exemplu, uși, ferestre, în combinație cu o casetă de zid de alimentare cu aer/evacuare a aerului sau prin alte mijloace tehnice. O casetă de perete de alimentare cu aer/evacuare a aerului nu asigură în mod independent respectarea valorii limită.
- ▶ Indiferent de situație, solicitați recomandarea unui maestru coșar competent, care poate aprecia întregul complex de aerisire al locuinței și care vă poate propune măsura adecvată pentru aerisire.
- ▶ Dacă aparatul funcționează exclusiv în regimul de recirculare a aerului, funcționarea este posibilă fără restricții.

⚠️ AVERTISMENT – Pericol de incendiu!

Depunerile de grăsime din filtrele pentru grăsimi se pot aprinde.

- ▶ Nu puneți niciodată aparatul în funcțiune dacă filtrul pentru grăsimi nu este montat.

- ▶ Curățați cu regularitate filtrul pentru grăsimi.
- ▶ Nu lucrați niciodată cu flăcări deschise în apropierea aparatului (de exemplu, nu flambați).
- ▶ Dacă există o acoperire închisă, care nu poate fi scoasă, instalați aparatul numai în apropierea unei surse de încălzire cu combustibili solizi (de exemplu, lemn sau cărbuni). Nu trebuie să se producă scânteii. Uleiul și grăsimile fierbinți se aprind rapid.
- ▶ Uleiul și grăsimile fierbinți trebuie să fie supravegheate în permanență.
- ▶ Nu încercați niciodată să stingeți cu apă uleiul sau particulele de grăsime aprinse. Deconectați plita. Înăbușiți cu atenție flăcările utilizând un capac, o pătură extincătoare sau un articol similar.

Zonele de gătit pe gaz pe care nu este așezat niciun vas eliberează o căldură puternică în timpul funcționării. Un aparat de ventilare montat deasupra poate suferi deteriorări sau lua foc.

- ▶ Utilizați zonele de gătit pe gaz numai cu un vas de gătit așezat pe acestea.
- În cazul funcționării simultane a mai multor zone de gătit pe gaz, se emană o căldură puternică. Un aparat de ventilație montat deasupra ar putea suferi deteriorări sau ar putea lua foc.
- ▶ Utilizați zonele de gătit pe gaz numai cu câte un vas de gătit așezat pe acestea.
 - ▶ Reglați cea mai înaltă treaptă de ventilație.
 - ▶ Nu folosiți niciodată simultan două zone de gătit pe gaz cu flacără mare timp de mai mult de 15 minute. Două zone de gătit corespund unui singur arzător mare.
 - ▶ Nu utilizați niciodată un arzător mare cu peste 5 kW și cu flacără mare timp de peste 15 minute, de exemplu, arzătorul wok.

⚠️ AVERTISMENT – Pericol de arsuri!

În timpul utilizării, părțile accesibile devin fierbinți.

- ▶ Nu atingeți niciodată suprafețele fierbinți.
- ▶ Țineți copiii la distanță.

Aparatul se încălzește în timpul funcționării.

- ▶ Înainte de curățare, lăsați aparatul să se răcească.

⚠️ AVERTISMENT – Pericol de rănire!

Componentele din interiorul aparatului pot avea muchii ascuțite.

- ▶ Curățați cu atenție interiorul aparatului.

Obiectele așezate pe aparat pot cădea.

- ▶ Nu așezați niciun obiect pe aparat.
- Modificările la structura electrică sau mecanică sunt periculoase și pot duce la defecțiuni.
- ▶ Nu efectuați modificări la structura electrică sau mecanică.

Pericol de rănire la deschiderea și închiderea balamalelor.

- ▶ Nu introduceți mâinile în zona balamalelor. Lumina de la LED-uri este foarte puternică și poate afecta vederea (grupa de risc 1).
- ▶ Nu priviți mai mult de 100 de secunde direct înspre LED-ul aprins.

⚠ AVERTISMENT – Pericol de electrocutare!

Pătrunderea umidității în interiorul aparatului poate provoca electrocutarea.

- ▶ Înainte de curățare, scoateți ștecherul din priză sau decuplați siguranțele de la tabloul de siguranțe.
- ▶ Nu utilizați pentru curățarea aparatului apărate de curățat cu jet sub presiune sau cu jet de abur.

⚠ AVERTISMENT – Pericol de explozie!

Detergenții puternic coroziv-alkalini sau cu conținut puternic acid pot produce explozii în combinație cu piesele din aluminiu din interiorul mașinii de spălat vase.

- ▶ Nu utilizați detergenți puternic coroziv-alkalini sau cu conținut puternic acid. De asemenea, nu utilizați în niciun caz detergenți comerciali sau industriali în combinație cu piesele din aluminiu, cum ar fi, de exemplu, filtrul pentru grăsimi al hoteli.

⚠ AVERTISMENT – Pericol de incendiu!

Depunerile de grăsime din filtrele pentru grăsimi se pot aprinde.

- ▶ Curățați cu regularitate filtrul pentru grăsimi.

⚠ AVERTISMENT – Pericol de rănire!

Reparațiile executate incorect sunt periculoase.

- ▶ Numai personalul de specialitate are dreptul de a executa reparații ale aparatului.
- ▶ Dacă aparatul este defect, înștiințați unitatea de service abilitată.

→ "Serviciul clienți", Pagina 25

⚠ AVERTISMENT – Pericol de electrocutare!

Pătrunderea umidității poate provoca electrocutare.

- ▶ Nu utilizați bureți umezi.

2 Prevenirea prejudiciilor materiale

ATENȚIE!

Apa de condens poate duce la defecte cauzate de coroziune.

- ▶ Pentru a preveni acumularea apei de condens, porniți aparatul atunci când gătiți.

Pătrunderea umezelii în zona elementelor de comandă poate cauza defecțiuni.

- ▶ Nu curățați niciodată elementele de comandă utilizând o lavetă umedă.

Curățarea necorespunzătoare poate determina deteriorarea suprafețelor.

- ▶ Respectați instrucțiunile de curățare.
- ▶ Nu folosiți instrumente de curățare ascuțite sau abrazive.
- ▶ Curățați suprafețele din oțel inoxidabil numai în direcția șlefuirii.
- ▶ Nu curățați niciodată elementele de operare utilizând produse de curățare pentru inox.

Scurgerea apei de condens poate cauza deteriorarea aparatului.

- ▶ Pentru a preveni recircularea condensului, montați țeava de evacuare a aerului cu o înclinare de cel puțin 1° față de aparat.

Apăsarea necorespunzătoare pe elemente decorative poate determina ruperea acestora.

- ▶ Nu trageți de elementele decorative.
- ▶ Nu așezați și nu agățați obiecte pe elementele decorative.

Deteriorarea suprafețelor din cauza neîndepărtării foliei de protecție.

- ▶ Înainte de prima utilizare, îndepărtați folia de protecție de pe toate piesele aparatului.

Dacă una dintre lămpi este defectă, celelalte lămpi pot fi suprasolicitate.

- ▶ Înlocuiți lămpile defecte.
- ▶ Suprafețele vopsite ale aparatului sunt delicate.
- ▶ Respectați instrucțiunile de curățare.

→ "Curățarea aparatului", Pagina 22

- ▶ Protejați împotriva zgârierii suprafețele vopsite.

3 Protecția mediului și economisirea

3.1 Predarea la deșuri a ambalajului

Ambalajele sunt ecologice și reciclabile.

- ▶ Eliminați componentele separat, în funcție de tipul acestora.

3.2 Economisirea de energie

Dacă respectați aceste instrucțiuni, aparatul dvs. va consuma mai puțină energie electrică.

Adaptați treapta ventilatorului în funcție de cantitatea de vapori generată.

- O treaptă mai redusă a ventilatorului implică un consum mai redus de energie.
Folosiți treapta intensivă numai atunci când este necesar.

În cazul cantităților mari de vapori, selectați din timp o treaptă superioară a ventilatorului.

- Distribuția mirosurilor neplăcute în încăperea va fi redusă.

Deconectați sistemul de iluminare dacă funcționarea acestuia nu mai este necesară.

- Dacă sistemul de iluminare este deconectat, acesta nu mai consumă energie electrică.

Curățați sau înlocuiți filtrele la intervalele de timp specificate.

- Eficiența filtrului este menținută.

Așezați un capac pe vasul de gătit.

- Cantitatea de vapori și condens se reduce.

Utilizați funcțiile suplimentare numai atunci când este necesar.

- Dezactivarea funcțiilor suplimentare reduce consumul de energie.

4 Moduri de funcționare

Puteți utiliza aparatul în modul de evacuare a aerului sau în modul de recirculare a aerului.

Indicatorul de saturare trebuie să corespundă modului de funcționare ales, iar filtrele utilizate trebuie să fie re-glate.

4.1 Funcționarea cu evacuarea aerului

Aerul aspirat este curățat prin filtrul pentru grăsimi și este eliminat în mediul exterior printr-un sistem de țevi.



Aerul nu trebuie să fie evacuat printr-un coș care este utilizat pentru evacuarea gazelor arse de la aparate, gazului sau altor carburanți (nu se aplică pentru aparatele la care se utilizează tehnologia de recirculare a aerului).

- Dacă aerul evacuat trebuie condus într-un coș de fum sau de evacuare a gazelor arse care nu este în funcțiune, trebuie obținut acordul maeistrului coșar competent.
- Dacă aerul evacuat este condus prin peretele exterior, trebuie utilizată o casetă de zid telescopică.

4.2 Regimul de recirculare a aerului

Aerul aspirat va fi purificat de filtrul pentru grăsimi și de un filtru de neutralizare a mirosurilor neplăcute, iar apoi va fi recirculat în încăperea.



Pentru a neutraliza mirosurile neplăcute în regimul de recirculare a aerului, trebuie să montați un filtru de neutralizare a mirosurilor neplăcute. Pentru diferitele posibilități de utilizare a aparatului în regimul de recirculare a aerului, consultați catalogul sau adresați-vă reprezentanței locale. Accesoriile necesare pot fi achiziționate din comerțul de specialitate, de la unitățile de service sau din magazinul online.

→ "Accesorii", Pagina 25

5 Cunoașterea

5.1 Elementele de comandă

Prin intermediul elementului de operare setați toate funcțiile aparatului dvs și primiți informații cu privire la stadiul de operare.



1

2

3



	Conectarea sau deconectarea aparatului
1	Conectați treapta de ventilație 1.
2	Conectați treapta de ventilație 2.

3	Conectați treapta de ventilație 3.
	Treapta intensivă
	Conectați sau deconectați sistemul de iluminare.

6 Înainte de prima utilizare

Efectuați setările necesare pentru prima punere în funcțiune. Curățați aparatul și accesoriile.

6.1 Setarea modului de funcționare

Aparatul dumneavoastră este reglat din fabrică să funcționeze cu regimul de evacuare a aerului.

Notă: Pentru utilizarea în regimul de recirculare a aerului, utilizați alte accesorii.

Setarea indicatorului de saturare

Indicatorul de saturare trebuie setat în funcție de filtrul utilizat.

Notă: Indicatorul de saturare a filtrului pentru grăsimi este setat în mod standard. Pentru utilizarea în regimul de recirculare a aerului, activați suplimentar indicatorul de saturare pentru filtrul de neutralizare a mirosurilor neplăcute.

Cerință: Aparatul este deconectat.

- ▶ Mențineți apăsată simultan **1** și **2** timp de 3 secunde.
- ✓ Mai întâi se aprinde scurt **1**, apoi se aprind scurt și simultan **1** și **2**.
- ✓ Indicatorul de saturare pentru filtrul de neutralizare a mirosurilor neplăcute este activat.

7 Utilizarea de bază

7.1 Pornirea aparatului

- ▶ Apăsați pe .
- ✓ Aparatul este activat timp de un minut.

7.2 Reglarea treptei de ventilație

- ▶ Apăsați pe **1**, **2** sau **3**, pentru a regla treapta de ventilație.

7.3 Deconectarea aparatului

- ▶ Apăsați de două ori pe .

7.4 Conectarea treptei intensive

Puteți utiliza treapta intensivă pentru a elimina mirosurile puternice și cantitățile mari de aburi.

- ▶ Apăsați pe .
- ✓ Aparatul se deconectează automat după aproximativ 6 minute și revine la starea anterioară.

7.5 Deconectarea treptei intensive

- ▶ Apăsați pe sau reglați o altă treaptă de ventilație.
- ✓ Treapta intensivă se deconectează prematur.

7.6 Conectarea sistemului de iluminare

Aveți posibilitatea de a activa sau dezactiva sistemul de iluminare independent de sistemul de ventilare.

- ▶ Apăsați .

7.7 Deconectarea sistemului de iluminare

- ▶ Apăsați .

7.8 Indicator de saturare


Indicatorul de saturare vă informează cu privire la necesitatea curățării filtrelor pentru grăsimi și a înlocuirii filtrului de neutralizare a mirosurilor neplăcute.

- Atunci când filtrele pentru grăsimi trebuie curățate, **1** se aprinde intermitent.
- Dacă filtrul de neutralizare a mirosurilor neplăcute trebuie înlocuit, **2** se aprinde intermitent.

După curățarea filtrelor pentru grăsime și/sau înlocuirea filtrului de neutralizare a mirosurilor neplăcute, trebuie să resetați indicatorul de saturare.

Resetarea indicatorului de saturare

Cerință: Aparatul este conectat.

- ▶ Mențineți apăsat  timp de aproximativ 3 secunde.
- ✓ Indicatorul de saturare este resetat.
- ✓ **1** sau **2** nu se mai aprind intermitent, ci se sting.

8 Curățare și îngrijire

Pentru a asigura funcționarea optimă a aparatului pentru o perioadă îndelungată de timp, curățați-l și îngrijiți-l cu atenție.

8.1 Produsele de curățare

Produsele de curățare corespunzătoare pot fi achiziționate de la unitățile de service sau din magazinul online.

ATENȚIE!

Agenții de curățare neadecvați pot deteriora suprafața aparatului.

- ▶ Nu folosiți mijloace de curățare ascuțite sau abrazive.
- ▶ Nu folosiți agenți de curățare cu conținut mare de alcool.
- ▶ Nu folosiți niciodată bureți din sârmă sau bureți de vase duri.
- ▶ Utilizați soluții de curățare pentru sticlă, raclete pentru sticlă sau produse de îngrijire pentru inox numai dacă acestea sunt recomandate în cadrul instrucțiunilor de curățare ale anumitor componente.
- ▶ Spălați bine lavetele noi înainte de utilizare.

8.2 Curățarea aparatului

Curățați aparatul conform indicațiilor pentru a evita deteriorarea diverselor componente și suprafețe în urma curățării necorespunzătoare cu produse de curățare neadecvate.

AVERTISMENT – Pericol de explozie!

Detergenții puternic coroziv-alkalini sau cu conținut puternic acid pot produce explozii în combinație cu piesele din aluminiu din interiorul mașinii de spălat vase.

- ▶ Nu utilizați detergenți puternic coroziv-alkalini sau cu conținut puternic acid. De asemenea, nu utilizați în niciun caz detergenți comerciali sau industriali în combinație cu piesele din aluminiu, cum ar fi, de exemplu, filtrul pentru grăsimi al hotei.

AVERTISMENT – Pericol de electrocutare!

Pătrunderea umidității în interiorul aparatului poate provoca electrocutarea.

- ▶ Înainte de curățare, scoateți ștecherul din priză sau decuplați siguranțele de la tabloul de siguranțe.
- ▶ Nu utilizați pentru curățarea aparatului aparate de curățat cu jet sub presiune sau cu jet de abur.

AVERTISMENT – Pericol de arsuri!

Aparatul se încălzește în timpul funcționării.

- ▶ Înainte de curățare, lăsați aparatul să se răcească.

AVERTISMENT – Pericol de rănire!

Componentele din interiorul aparatului pot avea muchii ascuțite.

- ▶ Curățați cu atenție interiorul aparatului.

1. Respectați informațiile privind produsele de curățare.

2. În funcție de suprafață, curățați astfel:

- Curățați suprafețele din oțel inoxidabil utilizând un burete și cu o soluție fierbinte de apă cu detergent de vase, ștergând în direcția șlefuirii.
- Curățați suprafețele vopsite utilizând un burete și o soluție fierbinte de apă cu detergent de vase.
- Curățați suprafețele din aluminiu utilizând o lavetă moale și un produs de curățare pentru sticlă.
- Curățați suprafețele din plastic utilizând o lavetă moale și un produs de curățare pentru sticlă.
- Curățați suprafețele din sticlă utilizând o lavetă moale și un produs de curățare pentru sticlă.

3. Ștergeți ulterior cu o lavetă moale.

4. În cazul suprafețelor din oțel inoxidabil, aplicați produsul de îngrijire pentru oțel inoxidabil în strat subțire, cu o lavetă moale.

Produsele de îngrijire pentru oțel inoxidabil pot fi achiziționate de la unitățile de service sau din magazinul online.

8.3 Curățarea elementelor de acționare

AVERTISMENT – Pericol de electrocutare!

Pătrunderea umidității poate provoca electrocutare.

- ▶ Nu utilizați bureți umezi.

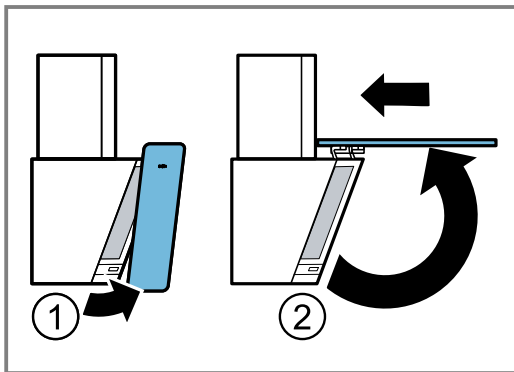
1. Respectați informațiile privind produsele de curățare.

2. Curățați-le cu o lavetă din burete umedă și cu o soluție fierbinte de apă cu detergent.

3. Ștergeți ulterior cu o lavetă moale.

8.4 Deschiderea capacului din sticlă

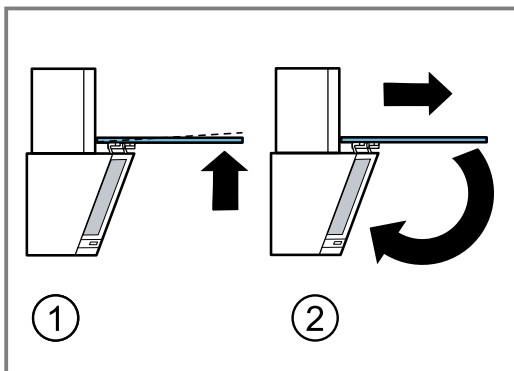
- ▶ Prindeți marginea inferioară a capacului din sticlă și trageți-l în sus.
- Împingeți puțin în spate capacul din sticlă deschis.



- ✓ Balamalele se fixează, iar capacul din sticlă rămâne deschis.

8.5 Închiderea capacului din sticlă

1. Ridicați puțin capacul din sticlă și trageți-l spre înainte, pentru a elibera balamalele din poziția de fixare.
2. Orientați în jos, cu atenție, capacul din sticlă, până când se fixează.



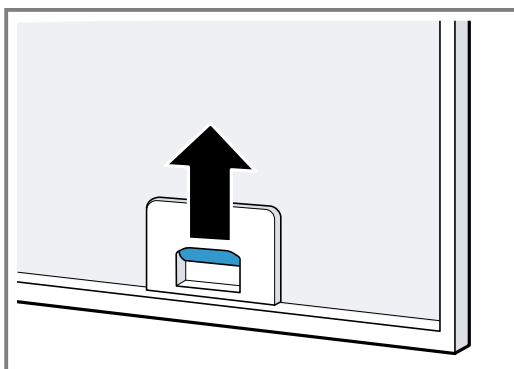
8.6 Demontarea filtrului pentru grăsimi

1. ATENȚIE!

Prin cădere, filtru pentru grăsimi poate deteriora zona de gătit de dedesubt.

- ▶ Sprijiniți cu o mână parte inferioară a filtrului pentru grăsimi.

Deschideți dispozitivul de blocare a filtrelor pentru grăsimi.



2. Scoateți filtrul din suporturi.

Pentru a preveni scurgerea grăsimii, țineți filtrul pentru grăsimi în poziție orizontală.

8.7 Curățarea manuală a filtrului pentru grăsimi

Filtrele pentru grăsimi rețin particulele de grăsime din aburii din bucătărie. Prin curățarea cu regularitate a filtrelor pentru grăsimi se asigură o capacitate înaltă de filtrare a grăsimilor. Recomandăm curățarea filtrelor pentru grăsimi la fiecare 2 luni.

⚠ AVERTISMENT – Pericol de incendiu!

Depunerile de grăsime din filtrele pentru grăsimi se pot aprinde.

- ▶ Curățați cu regularitate filtrul pentru grăsimi.

Cerință: Filtrele pentru grăsimi sunt demontate.

→ "Demontarea filtrului pentru grăsimi", Pagina 23

1. Respectați informațiile privind produsele de curățare.
2. Înmuiați filtrele pentru grăsimi într-o soluție fierbinte de detergent.
În cazul depunerilor persistente de murdărie, puteți utiliza un degresant special. Produsele degresante pot fi achiziționate de la unitățile de service abilitate sau din magazinul online.
3. Curățați cu o perie filtrele pentru grăsimi.
4. Clătiți temeinic filtrele pentru grăsimi.
5. Lăsați filtrele pentru grăsimi să se usuce.

8.8 Curățarea filtrelor pentru grăsimi în mașina de spălat vase

Filtrele pentru grăsimi rețin particulele de grăsime din aburii din bucătărie. Prin curățarea cu regularitate a filtrelor pentru grăsimi se asigură o capacitate înaltă de filtrare a grăsimilor. Recomandăm curățarea filtrelor pentru grăsimi la fiecare 2 luni.

⚠ AVERTISMENT – Pericol de incendiu!

Depunerile de grăsime din filtrele pentru grăsimi se pot aprinde.

- ▶ Curățați cu regularitate filtrul pentru grăsimi.

ATENȚIE!

Filtrele pentru grăsimi pot suferi deteriorări în urma strivirii în interiorul mașinii de spălat vase.

- ▶ Nu striviți filtrele pentru grăsimi.

Notă: În cazul spălării filtrelor pentru grăsimi în mașina de spălat vase pot rezulta ușoare decolorări. Decolorările nu au nicio influență asupra funcționării filtrelor pentru grăsimi.

Cerință: Filtrele pentru grăsimi sunt demontate.

→ "Demontarea filtrului pentru grăsimi", Pagina 23

1. Respectați informațiile privind produsele de curățare.
2. Poziționați lejer filtrele pentru grăsimi în interiorul mașinii de spălat vase.
Filtrele pentru grăsimi care prezintă depuneri persistente nu trebuie să fie curățate în mașina de spălat vase.
În cazul depunerilor persistente de murdărie, puteți utiliza un degresant special. Produsele degresante pot fi achiziționate de la unitățile de service abilitate sau din magazinul online.
3. Porniți mașina de spălat vase.

La reglarea temperaturii, selectați valoarea de maximum 70 °C.

4. Lăsați filtrele pentru grăsimi să se usuce.

8.9 Montarea filtrelor pentru grăsimi

ATENȚIE!

Prin cădere, filtru pentru grăsimi poate deteriora zona de gătit de dedesubt.

- ▶ Sprijiniți cu o mână parte inferioară a filtrului pentru grăsimi.

1. Montați filtrele pentru grăsimi.
2. Rabatați în sus filtrul pentru grăsimi și cuplați dispozitivul de blocare a acestuia.
3. Asigurați-vă că dispozitivul de blocare este fixat.

8.10 Filtrul pentru mirosuri pentru funcționarea cu recircularea aerului

În regimul de recirculare a aerului, filtrele pentru mirosuri captează substanțele cu mirosuri neplăcute. Prin înlocuirea cu regularitate a filtrelor pentru mirosuri se asigură un grad înalt de eliminare a mirosurilor neplăcute.

În timpul funcționării normale, de aproximativ o oră pe zi, filtrul pentru mirosuri trebuie să fie înlocuit la fiecare 3 luni. Filtrul pentru mirosuri nu poate fi curățat sau regenerat.

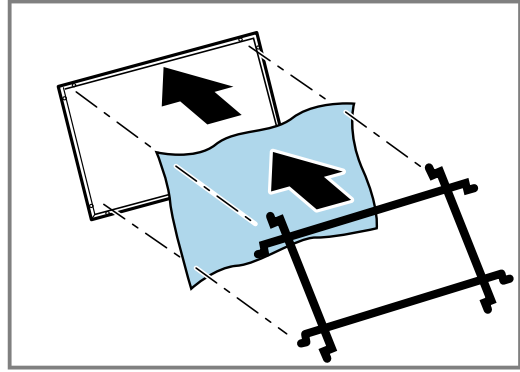
Filtrele pentru mirosuri pot fi achiziționate de la unitățile de service sau din magazinul online. Utilizați numai filtre originale pentru mirosuri.

→ "Accesorii", Pagina 25

Montarea filtrului de neutralizare a mirosurilor neplăcute

1. Demontați filtrul pentru grăsimi.

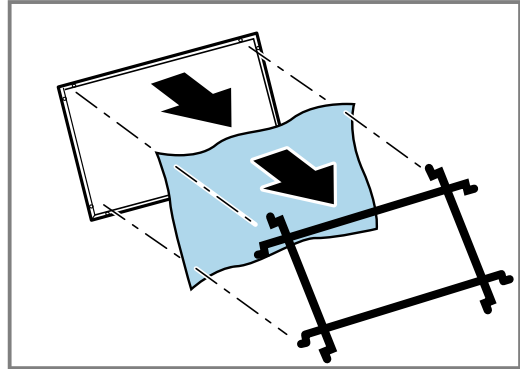
2. Așezați filtrul de neutralizare a mirosurilor neplăcute în partea posterioară a filtrelor pentru grăsimi.



3. Fixați filtrul de neutralizare a mirosurilor neplăcute împreună cu grilajul în orificiile exterioare.

Demontarea filtrului de neutralizare a mirosurilor neplăcute

1. Demontați filtrul pentru grăsimi.
2. Scoateți grilajul și filtrul de neutralizare a mirosurilor neplăcute.



9 Remediați defecțiunile

Defecțiunile minore pot fi remediate chiar de dumneavoastră. Înainte de a contacta unitatea de service, consultați informațiile privind remedierea defecțiunilor. Astfel evitați cheltuielile inutile.

⚠ AVERTISMENT – Pericol de rănire!

Reparațiile executate incorect sunt periculoase.

- ▶ Numai personalul de specialitate are dreptul de a executa reparații ale aparatului.
- ▶ Dacă aparatul este defect, înștiințați unitatea de service abilitată.

9.1 Erori de funcționare

Defecțiune	Cauzele și remedierea defectelor
Aparatul nu funcționează.	Fișa de rețea a cablului de alimentare nu este introdusă în priză. <ul style="list-style-type: none">▶ Conectați aparatul la rețeaua de curent.
	Siguranța din panoul de siguranțe s-a declanșat. <ul style="list-style-type: none">▶ Verificați siguranța din panoul de siguranțe.
	Alimentarea cu curent electric a fost întreruptă. <ul style="list-style-type: none">▶ Verificați funcționarea iluminării interiorului și altor aparate din încăpere.
Sistemul de iluminare cu LED-uri nu funcționează.	Lampa cu LED este defectă. <ul style="list-style-type: none">▶ → "Înlocuire lămpilor cu LED-uri defecte", Pagina 25

9.2 Înlocuire lămpilor cu LED-uri defecte

- ▶ Lămpile cu LED-uri defecte pot fi înlocuite numai de către producător, serviciul pentru clienți al acestuia sau de către un specialist calificat (electrician).

10 Evacuarea ca deșeu

10.1 Predarea aparatului vechi

Datorită reciclării ecologice se pot refolosi materii prime valoroase.

- ▶ Eliminați în mod ecologic aparatul. Informații despre modalitățile curente de eliminare ecologică a aparatelor pot fi obținute de la distribuitorii comerciali de specialitate, dar și de la primăria sau administrația locală.



Acest aparat este marcat corespunzător directivei europene 2012/19/UE în privința aparatelor electrice și electronice vechi (waste electrical and electronic equipment – WEEE). Directiva prescrie cadrul pentru o preluare înapoi, valabilă în întreaga UE, și valorificarea aparatelor vechi.

11 Serviciul clienți

Pentru informații detaliate despre perioada și condițiile de garanție din țara dumneavoastră, adresați-vă serviciului de asistență pentru clienți, distribuitorului local sau accesați site-ul nostru web.

Dacă apelați la Serviciul pentru clienți, trebuie să menționați numărul de identificare a produsului (E-Nr.) și numărul de fabricație (FD) al aparatului dumneavoastră.

Datele de contact ale serviciului pentru clienți le găsiți în lista atașată a unităților de service pentru clienți sau pe pagina noastră de internet.

11.1 Numărul de produs (Nr. E) și numărul de fabricație (FD)

Numărul produsului (Nr. E) și numărul de fabricație (FD) se găsesc pe plăcuța de tip a aparatului.

Plăcuța cu date tehnice se află, în funcție de model:

- în interiorul aparatului (pentru a o vizualiza, trebuie să demontați filtrele pentru grăsimi).
- în partea superioară a aparatului.

Pentru găsi rapid și ușor datele aparatului dvs. și numărul de telefon al serviciului pentru clienți le puteți nota undeva să le aveți la îndemână.

12 Accesorii

Puteți achiziționa accesorii de la unitățile de service abilitate, din comerțul de specialitate sau de pe internet. Utilizați numai accesorii originale special destinate pentru aparatul dumneavoastră.

Accesoriile sunt proiectate special pentru aparat. La achiziționare, precizați întotdeauna numărul de identificare exact al aparatului dumneavoastră (Nr. E).

→ Pagina 25

Pentru a afla care accesorii sunt corespunzătoare pentru aparatul dumneavoastră, consultați catalogul nostru, magazinul online sau adresați-vă reprezentanței locale. www.bosch-home.com

Accesorii	Număr de comandă
Filtru standard contra mirosurilor	DWZ1GK1A2
Kit recirculare standard	DWZ1GK1U2

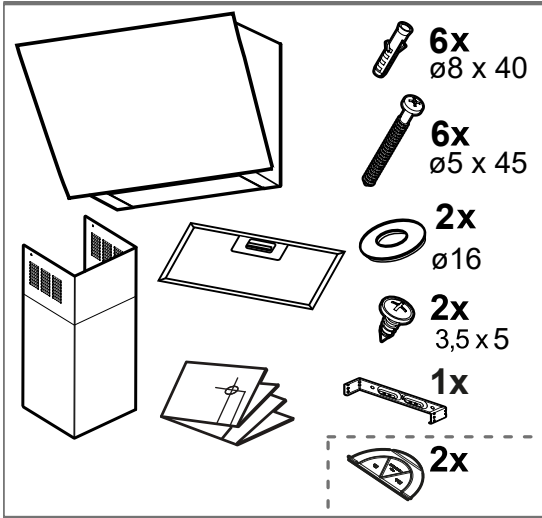
13 Instrucțiuni de montare

Țineți cont de aceste informații atunci când montați aparatul.



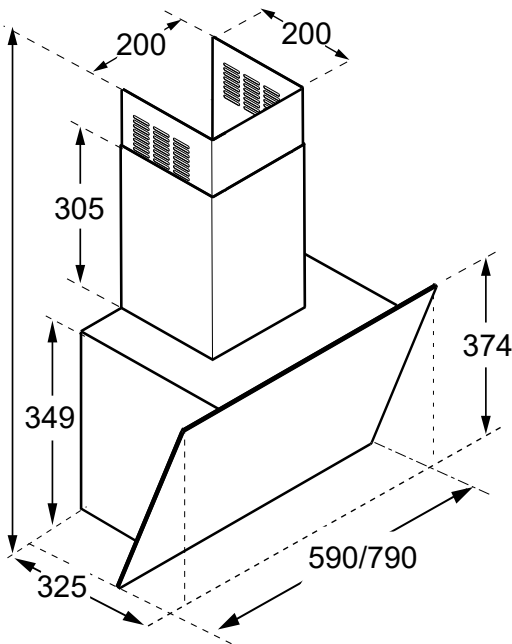
13.1 Pachetul de livrare

După despachetare verificați ca livrarea să fie completă și ca toate piesele să nu prezinte eventuale deteriorări din transport.



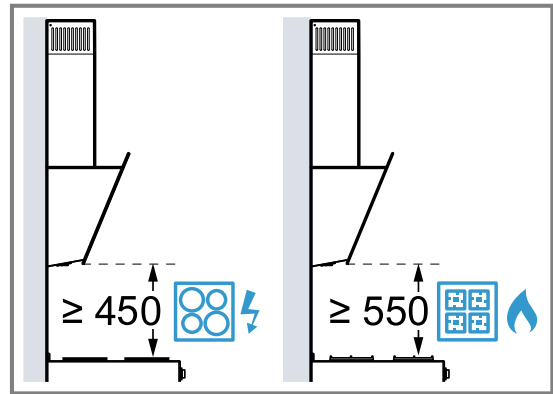
13.2 Dimensiunile aparatului

Aici sunt prezentate dimensiunile aparatului.



13.3 Distanțele de siguranță

Respectați distanțele de siguranță față de aparat.

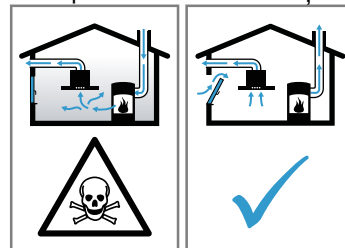


⚠️ 13.4 Montarea în siguranță

Respectați aceste instrucțiuni privind siguranța atunci când montați aparatul.

⚠️ AVERTISMENT – Pericol de intoxicație!

Gazele de ardere recirculate pot provoca intoxicații. Sursele de încălzire dependente de aerul din încăpere (de exemplu, aparate de încălzire cu gaz, ulei, lemn sau cărbuni, încălzitoare permanente, încălzitoare de apă) trag aerul de ardere din spațiul în care sunt instalate și conduc gazele arse în exterior, printr-o instalație de evacuare a gazelor (de exemplu, coș de fum). În combinație cu o hotă pornită, este aspirat atât aerul din bucătărie, cât și cel din încăperile învecinate. Dacă nu există o alimentare suficientă cu aer, se formează o subpresiune. Gazele toxice din coșul de fum sau din conducta de evacuare sunt recirculate în încăperile din locuință.



- ▶ Asigurați o alimentare suficientă cu aer atunci când folosiți aparatul în modul de evacuare a aerului și cu o sursă de încălzire dependentă de aerul din încăpere.
- ▶ Funcționarea fără riscuri este posibilă numai atunci când subpresiunea din spațiul de instalare a sursei de încălzire nu depășește 4 Pa (0,04 mbari). Aceasta se poate obține atunci când aerul necesar pentru ardere poate circula prin deschideri, de exemplu, uși, ferestre, în combinație cu o casetă de zid de alimentare cu aer/evacua-

re a aerului sau prin alte mijloace tehnice. O casetă de perete de alimentare cu aer/evacuare a aerului nu asigură în mod independent respectarea valorii limită.

- ▶ Indiferent de situație, solicitați recomandarea unui maestru coșar competent, care poate aprecia întregul complex de aerisire al locuinței și care vă poate propune măsura adecvată pentru aerisire.
- ▶ Dacă aparatul funcționează exclusiv în regimul de recirculare a aerului, funcționarea este posibilă fără restricții.

Gazele de ardere recirculate pot provoca intoxicații.

- ▶ Dacă este instalată o hotă cu o unitate de încălzire dependentă de aerul din încăperea, sursa de alimentare cu energie electrică a hotei trebuie prevăzută cu un circuit de siguranță adecvat.

Gazele de ardere recirculate pot duce la intoxicații.

- ▶ Nu evacuați aerul uzat într-un coș de fum sau într-un coș de evacuare a gazelor arse care este în funcțiune.
- ▶ Nu evacuați aerul uzat într-o coloană utilizată pentru ventilarea încăperii în care este montat un șemineu.
- ▶ Dacă aerul evacuat trebuie condus într-un coș de fum sau de evacuare a gazelor arse care nu este în funcțiune, trebuie obținut acordul maestrului coșar competent.

⚠ AVERTISMENT – Pericol de asfixiere!

Copiii se pot înfășura în ambalaj sau și-l pot trage pe cap, asfixiindu-se.

- ▶ Nu lăsați copii în apropierea ambalajului.
- ▶ Nu lăsați copii să se joace cu materialul de ambalaj.

⚠ AVERTISMENT – Pericol de incendiu!

Depunerile de grăsime din filtrele pentru grăsimi se pot aprinde.

- ▶ Nu lucrați niciodată cu flăcări deschise în apropierea aparatului (de exemplu, pentru flambare).
- ▶ Instalați aparatul numai în apropierea unui loc de gătit cu combustibili solizi (de exemplu, lemn sau cărbune) dacă există o acoperire închisă nedetașabilă. Nu trebuie să se producă scântei.
- ▶ Distanțele de siguranță prestabilite trebuie respectate pentru a se evita acumularea de căldură.

- ▶ Acordați atenție informațiilor referitoare la aparatele dumneavoastră de gătit. Dacă instrucțiunile de instalare a aparatului de gătit indică o distanță diferită, luați întotdeauna în considerare distanța cea mai mare. Dacă zonele de gătit pe gaz și electrice funcționează împreună, este valabilă cea mai mare distanță prescrisă.
- ▶ Instalați aparatul numai cu una dintre laturi poziționată direct lângă un dulap înalt, lângă un dulap suspendat sau lângă un perete. Distanța față de dulapul înalt, față de dulapul suspendat sau față de perete trebuie să fie de minimum 50 mm.

⚠ AVERTISMENT – Pericol de rănire!

Componentele din interiorul aparatului pot avea muchii ascuțite.

- ▶ Purtați mănuși de protecție.
- Dacă aparatul nu este fixat corespunzător, acesta poate cădea.
- ▶ Toate elementele de fixare trebuie montate ferm și sigur.

Pericol de rănire din cauza cioburilor de sticlă.

- ▶ Evitați lovirea capacului filtrului.
- ▶ Nu lăsați capacul filtrului să cadă.
- ▶ În timpul montării utilizați ochelari de protecție.

Aparatul este greu.

- ▶ La deplasarea aparatului trebuie să participe 2 persoane.
- ▶ Folosiți numai mijloace ajutătoare adecvate.

Aparatul este greu.

- ▶ Aparatul nu trebuie montat direct în plăci de gips-carton sau materiale ușoare de construcții similare.
- ▶ Pentru a asigura un montaj corect, folosiți un material suficient de stabil, adaptat la caracteristicile structurii respective și la greutatea aparatului.

Modificările la structura electrică sau mecanică sunt periculoase și pot duce la defecțiuni.

- ▶ Nu efectuați modificări la structura electrică sau mecanică.

Pericol de rănire la deschiderea și închiderea balamalelor.

- ▶ Nu introduceți mâinile în zona balamalelor.

⚠️ AVERTISMENT – Pericol de electrocutare!

Componentele cu muchii ascuțite din interiorul aparatului pot provoca deteriorări ale cablului de conectare.

- ▶ Nu îndoiiți și nu blocați cablul de conectare. Instalările executate incorect sunt periculoase.
- ▶ Aparatul se va conecta și utiliza numai conform datelor de pe plăcuța cu date tehnice.
- ▶ Aparatul se va racorda doar la o priză de curent alternativ cu împământare, instalată regulamentar.
- ▶ Sistemul de protecție a instalației de alimentare cu energie electrică a clădirii trebuie să fie instalat corect.
- ▶ Nu racordați aparatul la o altă sursă de comutare, de exemplu, la un comutator temporizat sau la un sistem de comandă de la distanță.
- ▶ Dacă aparatul este montat trebuie asigurat accesul liber la ștecherul cablului de alimentare de la rețea. Dacă accesul liber nu este posibil, în instalația electrică permanentă se va monta un separator de faze pentru toții polii conform condițiilor din pozițiile de instalare.
- ▶ La amplasarea aparatului acordați atenție cablului de alimentare de la rețea să nu fie înțepenit într-un loc sau deteriorat.

13.5 Observații privind racordul electric

Pentru a putea racorda în siguranță aparatul la rețeaua de alimentare cu energie electrică, țineți cont de aceste indicații.

⚠️ AVERTISMENT – Pericol de electrocutare!

Separarea aparatului de la rețeaua de alimentare cu energie electrică trebuie să fie posibilă în orice moment. Aparatul poate fi conectat doar la o priză cu contact de protecție, instalată regulamentar.

- ▶ Ștecherul de la cablul de racordare la rețea trebuie să fie accesibil după montarea aparatului.
- ▶ Dacă acest lucru nu este posibil, în instalația electrică permanentă trebuie montat un separator de faze pentru toții polii conform condițiilor categoriei de supratensiune III din pozițiile de instalare.
- ▶ Instalația electrică fixă poate fi executată numai de către un electrician calificat. Vă recomandăm să instalați un întrerupător cu protecție diferențială (întrerupător FI) în circuitul de alimentare electrică al aparatului.

Componentele cu muchii ascuțite din interiorul aparatului pot provoca deteriorări ale cablului de conectare.

- ▶ Nu îndoiiți și nu blocați cablul de conectare.
- Datele de conectare sunt specificate pe plăcuța cu date tehnice. → *Pagina 25*
- Lungimea conductei de racordare este de aproximativ 1,30 m.

- Acest aparat corespunde prevederilor CE de antiparazitare.
- Aparatul corespunde clasei de protecție 1. Astfel, acesta poate fi utilizat doar cu un racord electric cu conductor de protecție.
- În timpul montării, aparatul nu trebuie să fie conectat la rețeaua de alimentare cu energie electrică.
- Asigurați-vă că protecția la atingere este asigurată prin montare.

13.6 Observații privind condițiile de instalare

- Montați aparatul pe peretele din bucătărie.
- Pentru montarea de accesorii speciale suplimentare, respectați instrucțiunile de instalare anexate.
- Instalați aparatul numai cu una dintre laturi poziționată direct lângă un dulap înalt, lângă un dulap suspendat sau lângă un perete. Distanța față de dulapul înalt, față de dulapul suspendat sau față de perete trebuie să fie de minimum 50 mm.
- Lățimea hotei trebuie să corespundă cel puțin lățimii aparatului de gătit.
- Pentru captarea optimă a aburilor, aparatul trebuie montat central deasupra plitei.

13.7 Observații privind conducta de aerisire

Producătorul aparatului nu oferă nicio garanție în cazul reclamațiilor care privesc traseul țevilor.

- Utilizați o țevă de evacuare a aerului scurtă, dreaptă și cu un diametru cât mai mare.
- Țevile de evacuare a aerului lungi și rugoase, cu multe coturi sau cu diametre mici, reduc capacitatea de aspirare și cresc nivelul de zgomot al ventilatorului.
- Nu utilizați țevi de evacuare a aerului realizate din materiale inflamabile.
- Pentru a preveni recircularea condensului, montați țeava de aspirare a aerului cu o înclinare de cel puțin 1° față de aparat.

Canalele plate

Utilizați canale plate a căror secțiune interioară să corespundă diametrului țevii rotunde:

- Diametrul de 150 mm corespunde unei dimensiuni de aproximativ 177 cm².
- Diametrul de 120 mm corespunde unei dimensiuni de aproximativ 113 cm².
- La diametre care se abat de la aceste valori trebuie utilizate benzi de etanșare.
- Nu utilizați canale plate care au coturi ascuțite.

Țevile rotunde

Utilizați țevi rotunde cu un diametru interior de 150 mm (recomandat) sau de cel puțin 120 mm.

13.8 Indicații privind modul de funcționare cu evacuarea aerului

La funcționarea cu evacuarea aerului trebuie montată o clapetă de contrapresiune.

Observații

- Dacă aparatul nu este prevăzut cu o clapetă de contrapresiune, aceasta poate fi achiziționată din comerțul de specialitate.

- Dacă aerul evacuat este condus prin peretele exterior, trebuie utilizată o casetă de zid telescopică.

13.9 Indicații cu privire la modul de funcționare cu recircularea aerului

Aparatul trebuie utilizat numai instalat într-o poziție fixă și cu conductele conectate.

13.10 Observații generale

La instalare, țineți cont de aceste observații generale.

- Pentru instalare trebuie respectate reglementările privind construcțiile aflate în vigoare și cele ale furnizorului local de energie electrică și gaz.
- La evacuarea aerului uzat, trebuie respectate reglementările legale și oficiale, de exemplu, reglementările naționale privind construcțiile.
- Locul de montare trebuie să fie ușor accesibil astfel încât și aparatul să fie ușor accesibil.
- Suprafețele aparatului sunt delicate. Evitați producerea de deteriorări în timpul montării.

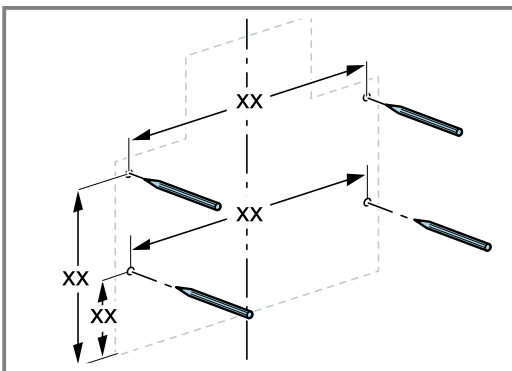
13.11 Montarea

Verificarea peretelui

1. Verificați dacă peretele este vertical și dacă are o capacitate portantă suficientă.
Greutatea maximă a aparatului este de 12 kg.
2. Adâncimea de găurire trebuie să corespundă lungimii șuruburilor.
Diblurile trebuie să fie fixate ferm.
Șuruburile și diblurile atașate sunt adecvate pentru fixarea aparatului pe următoarele tipuri de pereți: pereți masivi din zidărie, beton poros, cărămizi Poroton.

Pregătirea peretelui

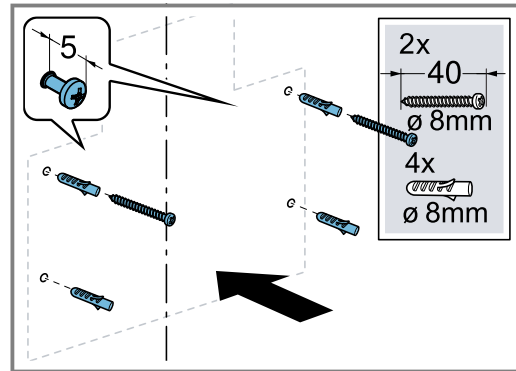
1. Asigurați-vă că în zona în care se realizează găurile nu se află cabluri electrice, țevi de gaz sau de apă.
2. Acoperiți plita pentru a evita deteriorările.
3. Desenați o linie mediană verticală pe perete, de la tavan până la muchia inferioară a aparatului.
4. Scoateți șablonul de găurire din setul de accesorii.
5. Cu ajutorul șablonului de găurire, măsurați și marcați pozițiile pentru șuruburile de fixare.



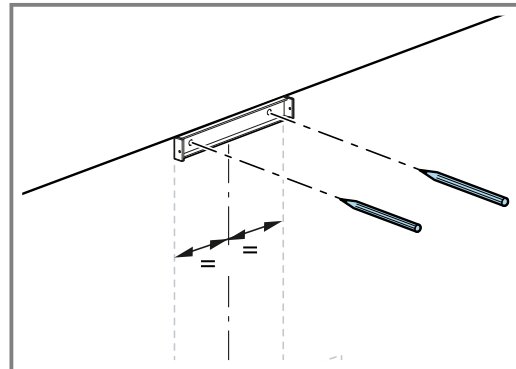
Marginea inferioară a aparatului este identică cu marginea inferioară a șablonului de găurire.

6. Efectuați găurile.
7. Introduceți diblurile coplanar cu peretele.

8. Înfiletați șuruburile pentru suspendarea aparatului, dar nu le înșurubați încă complet.

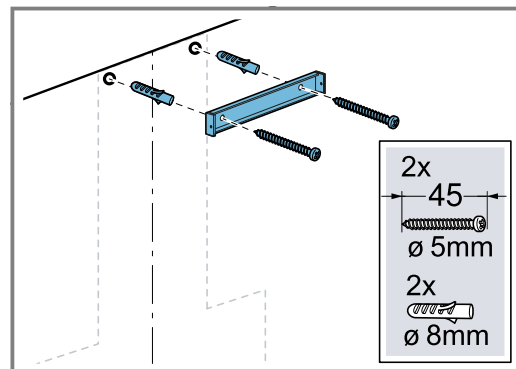


9. Așezați cornierul de susținere pentru masca coșului de fum pe centrul liniei mediane, la nivelul tavanului.



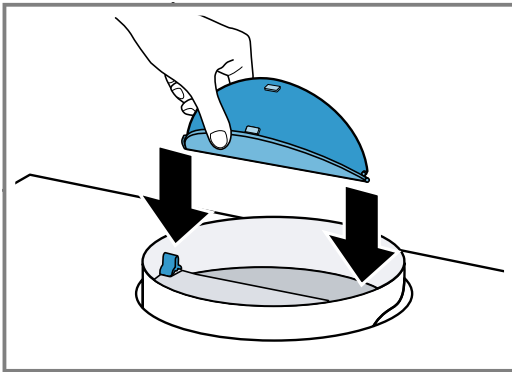
Măsurați și marcați orificiile pentru șuruburile de fixare.

10. Efectuați găurile.
11. Introduceți diblurile coplanar cu peretele.
12. Fixați cu șuruburi cornierul de susținere pentru masca coșului de fum.



Pregătirea aparatului

- ▶ La punerea în funcțiune a aparatului cu regimul de evacuare a aerului, montați o clapetă de contrapresiune dacă este necesar.



Montarea aparatului

⚠ AVERTISMENT – Pericol de rănire!

Componentele din interiorul aparatului pot avea muchii ascuțiți.

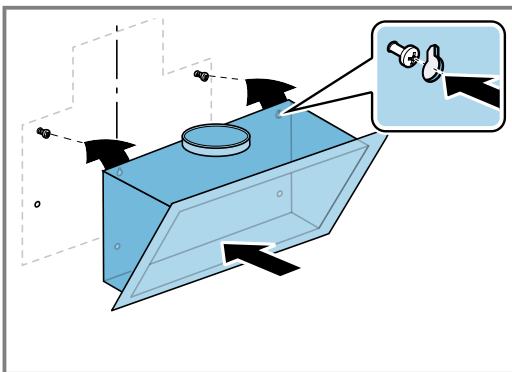
- ▶ Purtați mănuși de protecție.

ATENȚIE!

Dacă clapeta din sticlă este deschisă excesiv, iar balamalele sunt suprasolicitate, aparatul ar putea suferi deteriorări.

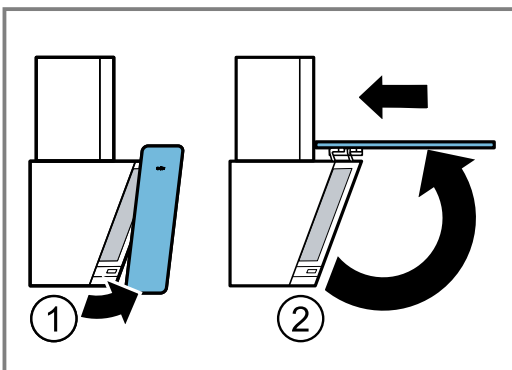
- ▶ Nu orientați în sus clapeta din sticlă dincolo de rezistența orpitorului.
- ▶ Nu suprasolicitați balamalele.

1. Suspendați aparatul.



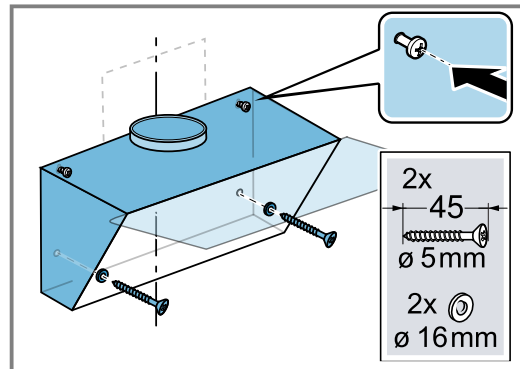
2. Deschideți clapeta din sticlă.

- Prindeți marginea inferioară a clapetei din sticlă și trageți-o în sus.
- Împingeți puțin în spate clapeta din sticlă deschisă.

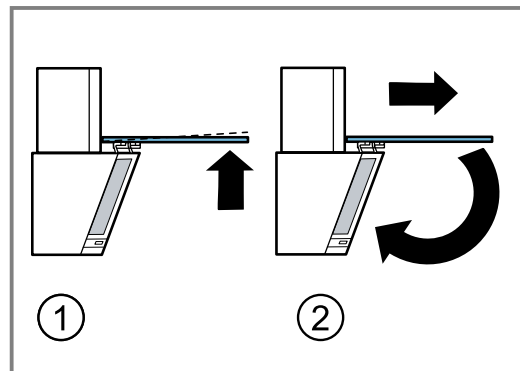


- ✓ Balamalele se fixează, iar clapeta din sticlă rămâne deschisă.

- Aliniați orizontal aparatul cu șuruburile și strângeți-le ferm.
- Montați cele 2 șuruburi de siguranță și strângeți-le ferm.



- Introduceți filtrul pentru grăsimi. Pentru a preveni deteriorările, nu îndoiți filtrul pentru grăsimi.
- Închideți clapeta din sticlă.
 - Ridicați puțin clapeta din sticlă și trageți-o spre înainte, pentru a elibera balamalele din poziția de fixare.
 - Orientați în jos, cu atenție, clapeta din sticlă, până când se fixează.



Tubulatura

Modul de recirculare a aerului

- Dacă utilizați aparatul în modul de recirculare a aerului, respectați indicațiile referitoare la accesoriile speciale pentru recircularea aerului.
- Recomandăm utilizarea unei țevi de evacuare a aerului cu diametrul de 150 mm.
- Dacă diametrul țevii este mai mic de 150 mm, aveți nevoie de un ștuț de reducere care poate fi achiziționat separat.

Notă: Dacă utilizați o țevă din aluminiu, zona de racordare trebuie uniformizată în prealabil.

Efectuarea racordului la sistemul de evacuare a aerului (țevă de evacuare a aerului cu diametrul de 150 mm)

- Fixați țevă de evacuare a aerului pe ștuțul de aer.
- Efectuați racordul la orificiul de evacuare a aerului.
- Etanșați îmbinările.

Efectuarea racordului electric

- Introduceți fișa în priza cu contact de protecție.
- În cazul unui racord fix necesar, respectați indicațiile din capitolul
→ "Observații privind racordul electric", Pagina 28.

Montarea măștii coșului de fum

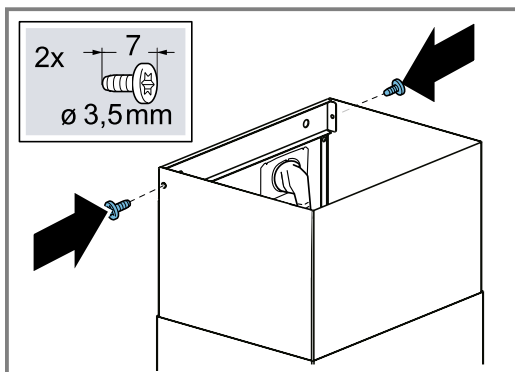
⚠️ AVERTISMENT – Pericol de rănire!

Componentele din interiorul aparatului pot avea muchii ascuțite.

- ▶ Purtați mănuși de protecție.

Notă: În cazul regimului de recirculare a aerului, înainte de montarea măștii coșului de fum, trebuie montat mai întâi deflectorul pentru aer recirculat. Pentru informații privind montarea deflectorului pentru aer recirculat, consultați instrucțiunile de montare a accesoriilor.

- ▶ Fixați cu șuruburi masca coșului de fum lateral pe colțarul de susținere.



Demontarea aparatului

1. Scoateți masca coșului de fum.
2. Deconectați aparatul de la rețeaua de alimentare cu energie electrică.
3. Desfaceți țeava de evacuare a aerului.
4. Scoateți filtrul pentru grăsimi.
Pentru a preveni deteriorările, nu îndoiți filtrul pentru grăsimi.
5. Desfaceți ușor șuruburile de fixare a aparatului, dar nu le desfiletați complet.
6. Scoateți aparatul.
7. Slăbiți șuruburile de la cornierul de susținere pentru masca coșului de fum.

Kazalo

NAVODILA ZA UPORABO

1	Varnost	32
2	Preprečevanje materialne škode.....	34
3	Varstvo okolja in varčevanje	34
4	Načini delovanja.....	35
5	Spoznavanje	35
6	Pred prvo uporabo	35
7	Osnovno upravljanje.....	36
8	Čiščenje in nega.....	36
9	Odpravljanje motenj.....	38
10	Odstranjevanje	39
11	Servisna služba	39
12	Pribor	39
13	NAVODILA ZA MONTAŽO.....	40
13.4	Varna montaža	40

1 Varnost

Upoštevajte naslednja varnostna navodila.

1.1 Splošna navodila

- Skrbno preberite ta navodila.
- Navodila za uporabo in informacije o izdelku shranite za kasnejšo uporabo ali za novega lastnika.
- Če opazite poškodbo zaradi transporta, aparata ne priključite.

1.2 Namenska uporaba

Ta aparat je primeren izključno za vgradnjo. Upoštevajte posebna navodila za montažo. Varnost med uporabo je zagotovljena le v primeru strokovne vgradnje v skladu z navodili za montažo. Za brežhibno delovanje na mestu postavitve je odgovoren inštalater.

Aparat uporabljajte samo:

- za odsesavanje pare pri kuhanju.
- v domačem gospodinjstvu in v zaprtih prostorih domačega okolja.
- do najvišje nadmorske višine 2000 m.

Aparata ne uporabljajte:

- z zunanjo programsko uro.

1.3 Omejitev kroga uporabnikov

Ta aparat lahko otroci, starejši od 8 let, ter osebe z zmanjšanimi fizičnimi, senzoričnimi ali duševnimi sposobnostmi ali osebe, ki ne razpolagajo z izkušnjami in/ali znanjem uporabljajo le, ko so pod nadzorom, ali če so bili poučeni o varni uporabi in so razumeli nevarnosti, ki izhajajo iz uporabe aparata.

Otroci se ne smejo igrati z aparatom.

Otroci ne smejo čistiti ali vzdrževati aparata, razen če so stari več kot 15 let ali starejši in so pod nadzorom.

Otroci, mlajši od 8 let, naj se ne približujejo aparatu in priključnemu kablu.

1.4 Varna uporaba

OPOZORILO – Nevarnost zadušitve!

Otroci se lahko zavijejo v embalažo ali pa si slednje potegnejo preko glave in se tako zadušijo.

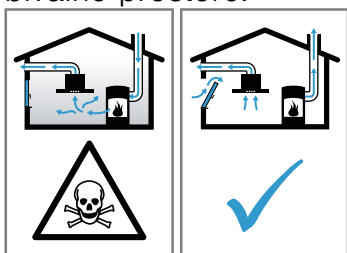
- ▶ Poskrbite, da otroci ne bodo prišli v stik z embalažnim materialom.
- ▶ Ne dovolite otrokom, da se igrajo z embalažnim materialom.

Otroci lahko vdihnejo ali pogoltnejo majhne dele in se tako zadušijo.

- ▶ Poskrbite, da otroci ne bodo prišli v stik z majhnimi deli.
- ▶ Ne dovolite otrokom, da se igrajo z majhnimi deli.

⚠ OPOZORILO – Nevarnost zastrupitve!

Vsesani izpušni plini lahko povzročijo zastrupitev. Kurišča, odvisna od zraka v prostoru (npr. grelne naprave na plin, olje, les ali premog, pretočni grelniki, bojlerji) črpajo zrak za izgoranje iz prostora, v katerem so nameščeni, in odvajajo izpušne pline na prosto prek sistema za odvajanje plinov (npr. dimnika). Ko je napa vklopljena, se iz kuhinje in sosednjih prostorov odvaja zrak. Brez zadostnega dotoka zraka nastane podtlak. Strupeni plini iz dimnika ali odvodnega jaška se vsesajo nazaj v bivalne prostore.



- ▶ Kadar aparat deluje na odhodni zrak sočasno s kuriščem, ki je odvisno od zraka v prostoru, poskrbite za zadostno zračenje.
- ▶ Varno delovanje je mogoče le v primeru, da podtlak v prostoru, kjer je nameščeno kurišče, ne preseže 4 Pa (0,04 mbar). To dosežete z odprtini, ki jih ni mogoče zapreti, npr. v vratih in oknih, v povezavi s kanalom za dovod/odvod zraka ali z drugimi tehničnimi ukrepi, ki omogočajo dotok zraka, potrebnega za izgoranje, v prostor. Samo prezračevalni/odvodni kanal ne zadostuje za zagotavljanje mejnih vrednosti.
- ▶ V vsakem primeru se posvetujte s pristojnim dimnikarjem, ki lahko oceni stanje celotnega prezračevalnega sistema v hiši in vam lahko priporoči ustrezne prezračevalne ukrepe.
- ▶ Če aparat uporabljate izključno v načinu delovanja s kroženjem zraka, ga lahko uporabljate brez omejitev.

⚠ OPOZORILO – Nevarnost požara!

Maščobne usedline v maščobnih filtrih se lahko vnamejo.

- ▶ Aparata nikdar ne uporabljajte brez maščobnega filtra.
- ▶ Maščobne filtre redno čistite.
- ▶ V bližini aparata nikoli ne uporabljajte odprtega ognja (npr. za flambiranje).
- ▶ Aparat namestite v bližino kurišča na trdo gorivo (npr. les ali oglje) le v primeru, da

ima kurišče zaprt, nesnemljiv pokrov. Ne sme priti do preskoka isker.

Vroče olje in maščoba se hitro vnameta.

- ▶ Vroče olje in maščobo morate stalno nadzorovati.
- ▶ Gorečega olja ali maščobe nikoli ne gasite z vodo. Izklopite kuhališče. Plamene previdno zadušite s pokrovko, odejo ali čim podobnim.

Plinska kuhališča, na katerih ni posode, med delovanjem razvijejo veliko vročino. Prezračevalna naprava, ki je nameščena nad njimi, se lahko poškoduje ali vname.

- ▶ Plinska kuhališča uporabljajte le takrat, ko je na njih posoda.

Ob sočasnem delovanju več plinskih kuhališč se razvije velika vročina. Prezračevalna naprava, ki je nameščena nad njimi, se lahko poškoduje ali vname.

- ▶ Plinska kuhališča uporabljajte le takrat, ko je na njih posoda.
- ▶ Nastavite najvišjo stopnjo ventilatorja.
- ▶ Nikoli ne uporabljajte dveh plinskih kuhališč hkrati z največjim plamenom več kot 15 minut. Dve plinski kuhališči ustrezata enemu velikemu gorilniku.
- ▶ Nikoli ne uporabljajte velikih gorilnikov z več kot 5 kW z največjim plamenom dlje kot 15 minut, npr. za vok.

⚠ OPOZORILO – Nevarnost opeklin!

Dostopni deli se med delovanjem segrejejo.

- ▶ Nikoli se ne dotikajte vročih delov.
- ▶ Otrokom ne dovolite v bližino.

Aparat se med delovanjem segreje.

- ▶ Pred čiščenjem pustite, da se aparat ohladi.

⚠ OPOZORILO – Nevarnost poškodb!

Sestavni deli v aparatu imajo lahko ostre robove.

- ▶ Notranjost aparata previdno čistite. Predmeti, ki jih odložite na aparat, lahko padejo z njega.

▶ Ne postavljajte predmetov na aparat. Spreminjanje električnih ali mehanskih komponent je nevarno in lahko povzroči napake v delovanju.

- ▶ Ne spreminjajte električnih ali mehanskih komponent.

Nevarnost poškodb pri odpiranju in zapiranju tečajev.

- ▶ Ne segajte v gibljive predele tečajev.

Svetloba LED diod je zelo močna in lahko poškoduje oči (skupina tveganja 1).

- ▶ Ne glejte neposredno v vklopljeno LED-osvetlitev dlje kot 100 sekund.

⚠ OPOZORILO – Nevarnost električnega udara!

Vdirajoča vlaga lahko povzroči električni udar.

- ▶ Pred čiščenjem izvalcite vtič ali odklopite varovalko v omarici z varovalkami.
- ▶ Za čiščenje aparata ne uporabljajte parnega čistilnika ali visokotlačnega čistilnika.

⚠ OPOZORILO – Nevarnost eksplozije!

Močno jedka alkalna ali močno kislina pomivalna sredstva v povezavi z aluminijastimi deli v pomivalni komori pomivalnega stroja lahko privedejo do eksplozij.

- ▶ Nikoli ne uporabljajte močno jedkih alkalnih ali močno kislinskih pomivalnih sredstev. Predvsem ne uporabljajte pomivalnih sredstev, namenjenih za profesionalno ali industrijsko uporabo, v povezavi z aluminijastimi deli, npr. maščobnimi filtri nap.

⚠ OPOZORILO – Nevarnost požara!

Maščobne usedline v maščobnih filtrih se lahko vnamejo.

- ▶ Maščobne filtre redno čistite.

⚠ OPOZORILO – Nevarnost poškodb!

Nestrokovna popravila so nevarna.

- ▶ Popravila stroja sme izvajati le izšolano strokovno osebje.
- ▶ Če je stroj pokvarjen, pokličite storitveni servis za stranke.
→ "Servisna služba", Stran 39

⚠ OPOZORILO – Nevarnost električnega udara!

Vdirajoča vlaga lahko povzroči električni udar.

- ▶ Ne uporabljajte mokrih gobastih krp.

2 Preprečevanje materialne škode

POZOR!

Kondenzacijska voda lahko povzroči poškodbe zaradi korozije.

- ▶ Da preprečite zbiranje kondenzacijske vode, med kuhanjem vklopite aparat.

Če v upravljalne elemente prodre voda, lahko povzroči škodo.

- ▶ Upravljalnih elementov nikoli ne čistite z mokro krpo.

Z napačnim čiščenjem poškodujete površine.

- ▶ Upoštevajte navodila za čiščenje.
- ▶ Ne uporabljajte agresivnih ali abrazivnih čistil.
- ▶ Površine iz nerjavnega jekla čistite le v smeri brušenja.
- ▶ Upravljalnih elementov nikoli ne čistite s čistili za nerjavno jeklo.

Kondenzacijska voda, ki teče nazaj, lahko poškoduje aparat.

- ▶ Da kondenzat ne teče nazaj v aparat, cev za odvajanje zraka namestite na aparat tako, da ima 1° padec.

Če napačno obremenite okrasne elemente, se lahko odlomijo.

- ▶ Ne vlecite za okrasne elemente.
- ▶ Na okrasne elemente ne postavljajte ali obešajte predmetov.

Poškodba površine, ker zaščitna folija ni bila odstranjena.

- ▶ Pred prvo uporabo odstranite zaščitno folijo z vseh delov aparata.

Če je ena luč v okvari, so lahko ostale luči preobremenjene.

- ▶ Okvarjene luči zamenjajte.
- ▶ Lakirane površine so občutljive.
- ▶ Upoštevajte navodila za čiščenje.
→ "Čiščenje aparata", Stran 36

- ▶ Pazite, da ne opraskate lakiranih površin.

3 Varstvo okolja in varčevanje

3.1 Odlaganje embalaže novega aparata

Material embalaže je okolju prijazen in primeren za ponovno uporabo.

- ▶ Posamezne sestavne dele ločeno sortirajte v odpad.

3.2 Varčevanje z energijo

Če upoštevate te napotke, bo vaš aparat porabil manj električne energije.

Stopnjo ventilatorja prilagodite količini pare, ki nastaja med kuhanjem.

- Nižja stopnja prezračevanja pomeni manjšo porabo energije.
- Intenzivno stopnjo uporabite samo po potrebi.

Pri intenzivnem nastajanju pare pravočasno izberite višjo stopnjo ventilatorja.

- Vonjave se tako manj širijo po prostoru.

Izklopite osvetlitev, če je ne potrebujete več.

- Ko je osvetlitev izklopljena, ne porablja energije.

Filtre čistite ali menjajte v navedenih časovnih intervalih.

- Učinkovitost filtrov se ohrani.

Posodo pokrijte s pokrovko.

- Količina pare in kondenzata bo manjša.

Dodatne funkcije uporabljajte samo po potrebi.

- Če dodatne funkcije izklopite, se poraba elektrike zmanjša.

4 Načini delovanja

Aparat lahko uporabljate za delovanje na odhodni zrak ali s kroženjem zraka.

Prikaz nasičenosti je treba nastaviti v skladu z izbranim načinom delovanja in izbranimi filtri.

4.1 Delovanje z odvajanjem zraka

Maščobni filtri očistijo vsesani zrak, ki se nato prek sistema cevi odvaja na prosto.



Zraka ne smete odvajati v prezračevalno odprtino, ki se uporablja za odpadne pline aparatov na plin ali druga goriva (to ne velja za aparate za kroženje zraka).

- Če je odpadni zrak speljan skozi prezračevalno odprtino za dim ali odpadne pline, ki ni v uporabi, mora to odobriti pristojni dimnikar.
- Če je odpadni zrak speljan skozi zunanjo steno, je treba uporabiti teleskopski kanal.

4.2 Delovanje z recirkulacijo zraka

Maščobni filtri in filter za vonjave očistijo vsesani zrak, nato se zrak odvede nazaj v prostor.



Za preprežanje neprijetnih vonjav pri delovanju z recirkulacijo zraka morate vgraditi filter za vonjave. Informacije o različnih načinih delovanja aparata z recirkulacijo zraka najdete v našem katalogu ali jih dobite pri prodajalcu. Potrebni pribor lahko kupite v specializiranih trgovinah, na pooblaščenem servisu ali v spletni trgovini.

→ "Pribor", Stran 39

5 Spoznavanje

5.1 Upravljalni elementi

Prek upravljalnega polja nastavite vse funkcije svojega aparata in dobite informacije o stanju delovanja.

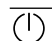



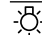
1

2

3



	Vklop ali izklop aparata
1	Vklopite stopnjo ventilatorja 1.
2	Vklopite stopnjo ventilatorja 2.

3	Vklopite stopnjo ventilatorja 3.
	Intenzivna stopnja
	Vklop ali izklop osvetlitve.

6 Pred prvo uporabo

Izvedite nastavitve za prvo uporabo aparata. Očistite aparat in pribor.

6.1 Nastavitev načina delovanja

Aparat je standardno nastavljen na delovanje na odhodni zrak.

Opomba: Za uporabo s kroženjem zraka potrebujete dodatni pribor.

Nastavitev prikaza nasičenosti

Prikaz nasičenosti morate nastaviti glede na uporabljeni filter.


Opomba: Prikaz nasičenosti maščobnega filtra je standardno nastavljen. Za uporabo v načinu recirkulacije zraka je treba aktivirati tudi prikaz nasičenosti filtra proti neprijetnim vonjavam.

Zahteva: Aparat je izklopljen.

- ▶ 3 sekunde hkrati držite 1 in 2.
- ✓ Najprej za kratek čas zasveti 1, nato pa za kratek čas hkrati zasvetita 1 in 2.
- ✓ Prikaz nasičenosti za filtre proti neprijetnim vonjavam je aktiviran.

7 Osnovno upravljanje

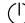
7.1 Vklop aparata

- ▶ Pritisnite .
- ✓ Aparat je aktiviran eno minuto.

7.2 Nastavitev stopnje ventilatorja


- ▶ Pritisnite 1, 2 ali 3, da nastavite stopnjo ventilatorja.

7.3 Izklop aparata

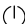
- ▶ Dvakrat pritisnite .

7.4 Vklop intenzivne stopnje

Pri posebej močnih vonjavah ali pari lahko uporabite intenzivni način.

- ▶ Pritisnite .
- ✓ Aparat se po pribl. 6 minutah samodejno preklopi v predhodno stanje.

7.5 Izklop intenzivnega načina

- ▶ Pritisnite  ali nastavite drugo stopnjo ventilatorja.
- ✓ Intenzivni način se predčasno izklopi.

7.6 Vklop osvetlitve

Osvetlitev lahko vklopite in izklopite neodvisno od prezračevanja.

- ▶ Pritisnite .

7.7 Izklop osvetlitve

- ▶ Pritisnite .

7.8 Prikaz nasičenosti


Prikaz zasičenosti vas obvesti, ko morate očistiti maščobni filter in ko zamenjati filter proti neprijetnim vonjavam.

- Ko je potrebno čiščenje maščobnega filtra, utripa 1.
- Ko je potrebna menjava filtra proti neprijetnim vonjavam, utripa 2.

Po čiščenju maščobnega filtra in/ali zamenjavi filtra proti neprijetnim vonjavam je treba ponastaviti prikaz nasičenosti.

Ponastavitev prikaza nasičenosti

Zahteva: Aparat je vklopljen.

- ▶ 3 sekunde držite .
- ✓ Prikaz nasičenosti se ponastavi.
- ✓ 1 ali 2 neha utripati.

8 Čiščenje in nega

Da bo vaš aparat dolgo časa brezhibno deloval, ga skrbno čistite in negujte.

8.1 Čistila

Primerna čistila lahko kupite na pooblaščenem servisu ali v spletni trgovini.

POZOR!

Neustrezna čistilna sredstva lahko poškodujejo površine aparata.

- ▶ Ne uporabljajte agresivnih ali abrazivnih čistil.
- ▶ Ne uporabljajte močnih alkoholnih čistil.
- ▶ Ne uporabljajte trdih čistilnih blazinic ali gobic.
- ▶ Čistila za steklo, strgala za steklokeramiko ali čistila za nerjavno jeklo uporabljajte le, če je to priporočeno v navodilih za čiščenje določenega dela.
- ▶ Gobaste krpe pred uporabo temeljito izperite.

8.2 Čiščenje aparata

Aparat očistite, kot je navedeno, da z napačnim čiščenjem ali neprimernimi čistili ne poškodujete različnih delov in površin.

OPOZORILO – Nevarnost eksplozije!

Močno jedka alkalna ali močno kislina pomivalna sredstva v povezavi z aluminijastimi deli v pomivalni komori pomivalnega stroja lahko privedejo do eksplozije.

- ▶ Nikoli ne uporabljajte močno jedkih alkalnih ali močno kislinskih pomivalnih sredstev. Predvsem ne uporabljajte pomivalnih sredstev, namenjenih za profesionalno ali industrijsko uporabo, v povezavi z aluminijastimi deli, npr. maščobnimi filtri nap.

⚠ OPOZORILO – Nevarnost električnega udara!

Vdirajoča vlaga lahko povzroči električni udar.

- ▶ Pred čiščenjem izvlecite vtič ali odklopite varovalko v omarici z varovalkami.
- ▶ Za čiščenje aparata ne uporabljajte parnega čistilnika ali visokotlačnega čistilnika.

⚠ OPOZORILO – Nevarnost opeklin!

Aparat se med delovanjem segreje.

- ▶ Pred čiščenjem pustite, da se aparat ohladi.

⚠ OPOZORILO – Nevarnost poškodb!

Sestavni deli v aparatu imajo lahko ostre robove.

- ▶ Notranjost aparata previdno čistite.

1. Upoštevajte informacije o čistilih.

2. Različne površine čistite, kot sledi:

- Površine iz nerjavečega jekla očistite z gobasto krpo in vročo milnico v smeri brušenja.
- Lakirane površine očistite z gobasto krpo in vročo milnico.
- Aluminij očistite z mehko krpo in čistilom za steklo.
- Plastiko očistite z mehko krpo in čistilom za steklo.
- Steklo očistite z mehko krpo in čistilom za steklo.

3. Osušite z mehko krpo.

4. Na površine iz nerjavečega jekla z mehko krpo na tanko nanesite čistilo za nerjaveče jeklo.

Čistilo za nerjaveče jeklo lahko kupite na pooblaščenem servisu ali v spletni trgovini.

8.3 Čiščenje upravljalnih elementov**⚠ OPOZORILO – Nevarnost električnega udara!**

Vdirajoča vlaga lahko povzroči električni udar.

- ▶ Ne uporabljajte mokrih gobastih krp.

1. Upoštevajte informacije o čistilih.

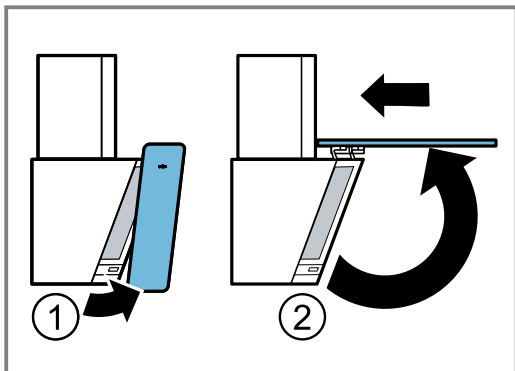
2. Očistite z vlažno gobasto krpo in vročo milnico.

3. Osušite z mehko krpo.

8.4 Odprite stekleni pokrov

- ▶ Stekleni pokrov primite za spodnji rob in ga povlecite navzgor.

- Odprt stekleni pokrov potisnite nekoliko nazaj.

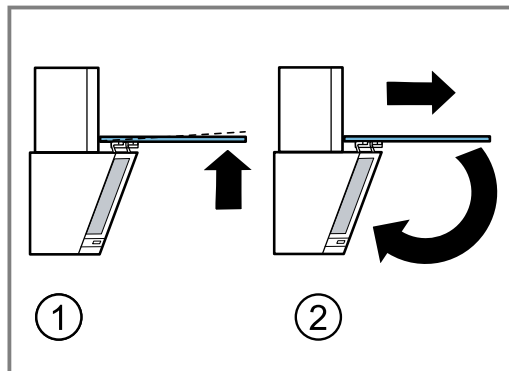


- ✓ Tečaji se zaskočijo in stekleni pokrov ostane odprt.

8.5 Zaprite stekleni pokrov

1. Stekleni pokrov nekoliko dvignite in ga povlecite naprej, da omogočite pritrilni položaj tečajev.

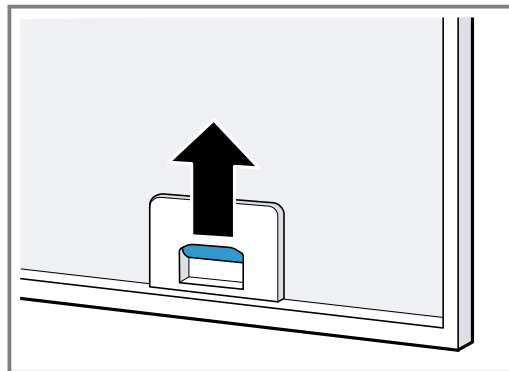
2. Stekleni pokrov previdno potisnite navzdol, da se zaskoči.

**8.6 Odstranjevanje maščobnih filtrov****1. POZOR!**

Če maščobni filtri padejo na kuhalno ploščo pod njimi, jo lahko poškodujejo.

- ▶ Z eno roko primite maščobni filter na spodnji strani.

Odprite zapahe na maščobnih filterih.



2. Maščobne filtre snemite iz držal.

Maščobne filtre držite vodoravno, da preprečite kapljanje maščobe.

8.7 Ročno čiščenje maščobnih filtrov

Maščobni filtri filtrirajo maščobo iz pare, ki nastaja med kuhanjem. Z rednim čiščenjem maščobnih filtrov zagotovite učinkovito absorpcijo maščobe. Priporočamo, da maščobne filtre očistite vsaka 2 meseca.

⚠ OPOZORILO – Nevarnost požara!

Maščobne usedline v maščobnih filterih se lahko vnamejo.

- ▶ Maščobne filtre redno čistite.

Zahteva: Maščobni filtri so odstranjeni.

→ "Odstranjevanje maščobnih filtrov", Stran 37

1. Upoštevajte informacije o čistilih.
2. Maščobne filtre namočite v vroči milnici. Pri trdovratni umazaniji uporabite razmaščevalec. Razmaščevalec lahko kupite pri pooblaščenem servisu ali v spletni trgovini.
3. Maščobne filtre očistite s ščetko.
4. Maščobne filtre temeljito izperite.
5. Pustite, da voda odteče z maščobnih filtrov.

8.8 Čiščenje maščobnih filtrov v pomivalnem stroju

Maščobni filtri filtrirajo maščobo iz pare, ki nastaja med kuhanjem. Z rednim čiščenjem maščobnih filtrov zagotovite učinkovito absorpcijo maščobe. Priporočamo, da maščobne filtre očistite vsaka 2 meseca.

⚠ OPOZORILO – Nevarnost požara!

Maščobne usedline v maščobnih filterih se lahko vnamejo.

- ▶ Maščobne filtre redno čistite.

POZOR!

Maščobni filtri se lahko poškodujejo, če se zagostijo v pomivalnem stroju.

- ▶ Maščobnih filtrov ne ukleščite.

Opomba: Pri čiščenju maščobnega filtra v pomivalnem stroju lahko pride do rahlega obarvanja. Obarvanje ne vpliva na delovanje maščobnih filtrov.

Zahteva: Maščobni filtri so odstranjeni.

→ "Odstranjevanje maščobnih filtrov", Stran 37

1. Upoštevajte informacije o čistilih.
2. Maščobne filtre vstavite v pomivalni stroj, tako da jih nič ne stiska.
Zelo umazanih maščobnih filtrov ne čistite skupaj s posodo.
Pri trdovratni umazaniji uporabite razmaščevalec.
Razmaščevalec lahko kupite pri pooblaščenem servisu ali v spletni trgovini.
3. Vključite pomivalni stroj.
Pri nastavitvi temperature izberite največ 70 °C.
4. Pustite, da voda odteče z maščobnih filtrov.

8.9 Namestitev maščobnih filtrov

POZOR!

Če maščobni filtri padejo na kuhhalno ploščo pod njimi, jo lahko poškodujejo.

- ▶ Z eno roko primite maščobni filter na spodnji strani.

1. Vstavite maščobne filtre.
2. Maščobni filter poklopite navzgor in zaskočite zapah.
3. Prepričajte se, da so se zapahi zaskočili.

8.10 Filter za vonjave za delovanje z recirkulacijo zraka

Filtri za vonjave med delovanjem z recirkulacijo zraka nase vežejo vonjave. Z redno menjavo filtra za vonjave zagotovite učinkovito odstranjevanje vonjav.

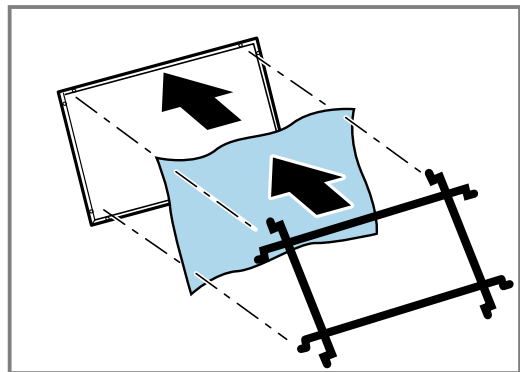
Filter za vonjave je treba pri normalni uporabi, pribl. eno uro na dan, zamenjati najmanj na 3 mesecev. Filtra za vonjave ni mogoče očistiti ali regenerirati.

Filtra za vonjave lahko kupite na pooblaščenem servisu ali v spletni trgovini. Uporabljajte le originalne filtre za vonjave.

→ "Pribor", Stran 39

Namestitev filtra proti neprijetnim vonjavam

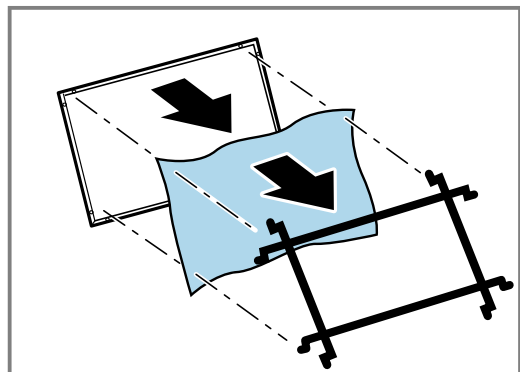
1. Odstranite maščobni filter.
2. Na hrbtno stran maščobnega filtra namestite filter proti neprijetnim vonjavam.



3. Filter proti neprijetnim vonjavam z mrežo pritrdite na zunanje luknje.

Odstranjevanje filtra proti neprijetnim vonjavam

1. Odstranite maščobni filter.
2. Odstranite mrežo in filter proti neprijetnim vonjavam.



9 Odpravljanje motenj

Manjše motnje na aparatu lahko odpravite sami. Preverite informacije za odpravljanje motenj, preden se obrnete na pooblaščen servis. Tako se izognete nepotrebni stroškom.

⚠ OPOZORILO – Nevarnost poškodb!

Nestrokovna popravila so nevarna.

- ▶ Popravila stroja sme izvajati le izšolano strokovno osebje.
- ▶ Če je stroj pokvarjen, pokličite storitveni servis za stranke.

9.1 Motnje delovanja

Napaka	Vzrok in odprava napak
Aparat ne deluje.	Vtič električnega priključnega kabla ni vključen. ▶ Priključite aparat na električno omrežje.
	Varovalka v omarici z varovalkami je pregorela. ▶ Preverite varovalko v omarici z varovalkami.
	Prišlo je do izpada napajanja. ▶ Preverite, ali osvetlitev prostora ali drugi aparati v prostoru delujejo.
LED-osvetlitev ne deluje.	LED sijalka je okvarjena. ▶ → "Menjava LED-luči v okvari", Stran 39

9.2 Menjava LED-luči v okvari

- ▶ LED-luči v okvari lahko zamenja samo proizvajalec, njegov pooblaščen servis ali pooblaščen strokovnjak (elektroinštalater).

10 Odstranjevanje

10.1 Odstranitev starega aparata v odpad

Okolju prijazna odstranitev v odpad omogoča ponovno uporabo dragocenih surovin.

- ▶ Aparat odstranite na okolju prijazen način. Informacije o aktualnih možnostih odstranitve v odpad dobite pri strokovnem prodajalcu kot tudi na občinski ali mestni upravi.



Ta naprava je označena v skladu z evropsko smernico o odpadni električni in elektronski opreми (waste electrical and electronic equipment - WEEE).

V okviru smernice sta določena prevzem in recikliranje starih naprav, ki veljata v celotni Evropski uniji.

11 Servisna služba

Podrobne informacije o garancijskem roku in pogojih v vaši državi dobite na našem pooblaščenem servisu, pri vašem trgovcu ali na naši spletni strani.

Ko pokličete pooblaščen servis, potrebujete številko proizvoda (E-Nr.) in proizvodno številko (FD) aparata. Kontaktne podatke servisne službe najdete v priloženem seznamu servisov ali na naši spletni strani.

11.1 Številka izdelka (E-Nr.) in proizvodna številka (FD)

Identifikacijsko številko izdelka (E-Nr.) in proizvodno številko (FD) najdete na tipski tablici stroja.

Tipška ploščica se glede na model nahaja:

- v notranjosti aparata (za dostop odstranite maščobni filter).
- na zgornji strani aparata.

Da boste svoje podatke o aparatu in telefonsko številko servisne službe hitro našli, si jih zapišite.

12 Pribor

Pribor lahko kupite na pooblaščenem servisu, v specializiranih trgovinah ali prek spleta. Uporabljajte le originalni pribor, ker je ta prilagojen prav vašemu aparatu. Vsakemu aparatu pripada drugačen pribor. Pri nakupu vedno navedite natančno oznako svojega aparata (št. E). → Stran 39

Kateri pribor je na voljo za vaš aparat, lahko izveste v našem katalogu, v spletni trgovini ali na pooblaščenem servisu.

www.bosch-home.com

Pribor	Kataloška številka
Stand. filter za odstranjevanje vonjav	DWZ1GK1A2
Standarden komplet za kroženje zraka	DWZ1GK1U2

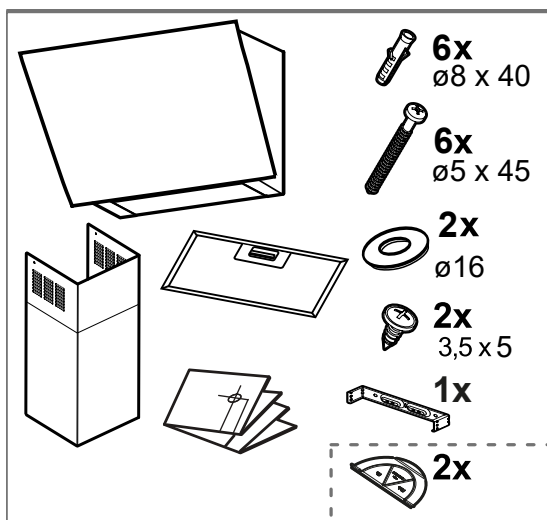
13 Navodila za montažo

Pri montaži aparata upoštevajte te informacije.



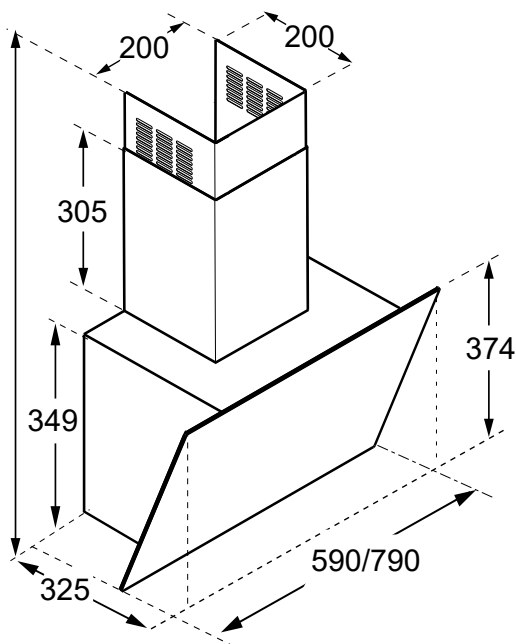
13.1 Obseg dobave

Ko razpakirate vse dele, jih preverite, če so se ob transportu poškodovali. Preverite tudi popolnost obsega dobave.



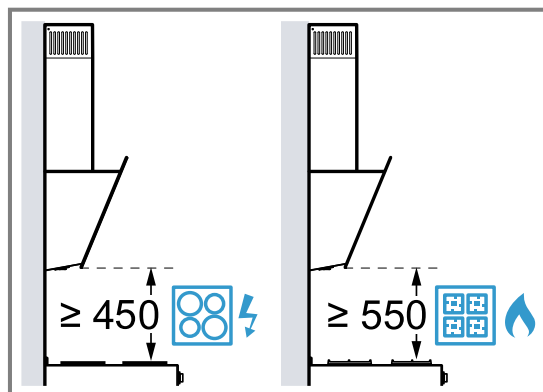
13.2 Dimenzije aparata

Tu najdete dimenzije aparata



13.3 Varnostni razmiki

Upoštevajte varnostne razmike aparata.

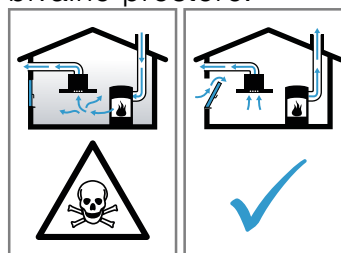


⚠ 13.4 Varna montaža

Upoštevajte ta varnostna navodila, ko montirate aparat.

⚠ OPOZORILO – Nevarnost zastrupitve!

Vsesani izpušni plini lahko povzročijo zastrupitev. Kurišča, odvisna od zraka v prostoru (npr. grelne naprave na plin, olje, les ali premog, pretočni grelniki, bojlerji) črpajo zrak za izgorjevanje iz prostora, v katerem so nameščeni, in odvajajo izpušne pline na prosto prek sistema za odvajanje plinov (npr. dimnika). Ko je napa vklopljena, se iz kuhinje in sosednjih prostorov odvaja zrak. Brez zadostnega dotoka zraka nastane podtlak. Strupeni plini iz dimnika ali odvodnega jaška se vsesajo nazaj v bivalne prostore.



- ▶ Kadar aparat deluje na odhodni zrak sočasno s kuriščem, ki je odvisno od zraka v prostoru, poskrbite za zadostno zračenje.
- ▶ Varno delovanje je mogoče le v primeru, da podtlak v prostoru, kjer je nameščeno kurišče, ne preseže 4 Pa (0,04 mbar). To dosežete z odprtini, ki jih ni mogoče zapreti, npr. v vratih in oknih, v povezavi s kanalom za dovod/odvod zraka ali z drugimi tehničnimi ukrepi, ki omogočajo dotok zraka, potrebnega za izgorjevanje, v prostor.

Samo prezračevalni/odvodni kanal ne zadostuje za zagotavljanje mejnih vrednosti.

- ▶ V vsakem primeru se posvetujte s pristojnim dimnikarjem, ki lahko oceni stanje celotnega prezračevalnega sistema v hiši in vam lahko priporoči ustrezne prezračevalne ukrepe.
- ▶ Če aparat uporabljate izključno v načinu delovanja s kroženjem zraka, ga lahko uporabljate brez omejitev.

Vsesani izpušni plini lahko povzročijo zastrupitev.

- ▶ Če je napa vgrajena skupaj s kuriščem, ki je odvisno od zraka v prostoru, mora biti v električni napeljavi nape vgrajeno primerno varnostno stikalo.

Zaradi vsesanih izpušnih plinov lahko pride do zastrupitev.

- ▶ Odhodnega zraka ne speljite v prezračevalno odprtino za dim ali odpadne pline, ki je v uporabi.
- ▶ Odhodnega zraka ne speljite v jašek, namenjen prezračevanju prostora, v katerem stoji kurišče.
- ▶ Če je odhodni zrak speljan skozi prezračevalno odprtino za dim ali odpadne pline, ki ni v uporabi, mora to odobriti pristojni dimnikar.

⚠ OPOZORILO – Nevarnost zadušitve!

Otroci se lahko zavijejo v embalažo ali pa si slednje potegnejo preko glave in se tako zadušijo.

- ▶ Poskrbite, da otroci ne bodo prišli v stik z embalažnim materialom.
- ▶ Ne dovolite otrokom, da se igrajo z embalažnim materialom.

⚠ OPOZORILO – Nevarnost požara!

Maščobne usedline na maščobnem filtru se lahko vnamejo.

- ▶ V bližini aparata nikdar ne kuhajte z odprtim ognjem (npr. flambiranje).
- ▶ Aparat namestite v bližino kuhališč na trdo gorivo (npr. les ali oglje) le v primeru, da je nameščen zaprt, nesnemljiv pokrov. Ne sme priti do preskoka isker.
- ▶ Upoštevajte predpisane varnostne razmike, da preprečite zastajanje toplote.
- ▶ Upoštevajte podatke o vaših kuhinjskih aparatih. Če je v navodilih za namestitev kuhinjskih aparatov naveden drugačen razmik, vedno upoštevajte večji razmik. Če

hkrati uporabljate plinska in električna kuhališča, velja večji navedeni razmik.

- ▶ Aparat lahko samo na eni strani namestite neposredno ob visoko omaro, zgornjo omaro ali steno. Razdalja do visoke omare, zgornje omare ali stene mora biti vsaj 50 mm.

⚠ OPOZORILO – Nevarnost poškodb!

Sestavni deli v aparatu imajo lahko ostre robove.

- ▶ Nosite zaščitne rokavice.

Če aparat ni pravilno pritrjen, lahko pade.

- ▶ Vsi pritrdilni elementi morajo biti trdno in varno montirani.

Nevarnost telesnih poškodb zaradi drobcev stekla.

- ▶ Zaščitite pokrov filtra pred udarci.
- ▶ Pazite, da pokrov filtra ne pade.
- ▶ Pri montaži nosite zaščitna očala.

Aparat je težek.

- ▶ Za premikanje aparata sta potrebni 2 osebi.
- ▶ Uporabljajte le primerne pripomočke.

Aparat je težek.

- ▶ Aparata ni dovoljeno namestiti neposredno v mavčne plošče ali podobne lahke gradbene materiale.
- ▶ Za pravilno namestitev uporabite dovolj stabilen material, ki je prilagojen mestu postavitve in teži aparata.

Spreminjanje električnih ali mehanskih komponent je nevarno in lahko povzroči napake v delovanju.

- ▶ Ne spreminjajte električnih ali mehanskih komponent.

Nevarnost poškodb pri odpiranju in zapiranju tečajev.

- ▶ Ne segajte v gibljive predele tečajev.

⚠ OPOZORILO – Nevarnost električnega udara!

Ostri sestavni deli v notranjosti aparata lahko poškodujejo priključni kabel.

- ▶ Priključnega kabla ne prepognite ali ukleščite.

Nestrokovna vgradnja je nevarna.

- ▶ Pri priključitvi in uporabi aparata obvezno upoštevajte podatke na tipski ploščici.
- ▶ Aparat je dovoljeno priključiti na električno omrežje z izmeničnim tokom le preko ozemljene vtičnice, ki je instalirana v skladu s predpisi.

- ▶ Sistem ozemljitve hišne električne napeljave mora biti instaliran v skladu s predpisi.
- ▶ Aparata nikoli ne napajajte prek zunanje stikalne naprave, npr. stikalne ure ali daljinskega upravljanja.
- ▶ Ko je aparat vgrajen, mora biti vtič omrežnega priključnega vodnika prosto dostopen. Če to ni mogoče, mora biti v električni napeljavi vgrajena večpolna naprava za prekinitev toka v skladu s pogoji za prenapetostno kategorijo III in po predpisih o postavitvi.
- ▶ Pri postavitvi aparata pazite, da omrežni priključni vodnik ni uklešččen ali poškodovan.

13.5 Navodila za električno priključitev

Da boste aparat varno priključili na električno omrežje, upoštevajte ta navodila.

⚠ OPOZORILO – Nevarnost električnega udara!

Izključitev aparata iz električnega omrežja mora biti vedno omogočena. Aparat lahko priključite le na varnostno vtičnico, nameščeno v skladu s predpisi.

- ▶ Po vgradnji aparata mora biti električni vtič za priključitev na električno omrežje dostopen.
- ▶ Če to ni mogoče, mora biti v električni napeljavi vgrajena večpolna naprava za prekinitev toka v skladu s pogoji za prenapetostno kategorijo III in po predpisih o postavitvi.
- ▶ Električno montažo lahko opravi samo kvalificiran električar. Priporočamo, da v napajalni tokokrog aparata namestite zaščitno stikalo na diferenčni tok (FI-stikalo).

Ostri sestavni deli v notranjosti aparata lahko poškodujejo priključni kabel.

- ▶ Priključnega kabla ne prepognite ali ukleščite.
- Podatke o priključitvi najdete na tipski ploščici.
→ *Stran 39*
- Priključni kabel je dolg pribl. 1,30 m.
- Ta aparat ustreza določilom ES o odpravljanju radijskih motenj.
- Aparat sodi v zaščitni razred 1. Zato ga lahko uporabljate le z ozemljitvenim priključkom.
- Aparata med montažo ne priključite na električno omrežje.
- Z vgradnjo je treba zagotoviti, da se aparat ne bo dotikal sosednjih površin.

13.6 Navodila glede položaja vgradnje

- Ta aparat montirajte na kuhinjsko steno.
- Pri montaži posebnega dodatnega pribora upoštevajte navodila za uporabo, ki so mu priložena.
- Aparat lahko samo na eni strani namestite neposredno ob visoko omaro, zgornjo omaro ali steno. Razdalja do visoke omare, zgornje omare ali stene mora biti vsaj 50 mm.
- Napa mora biti vsaj tako široka kot kuhališče.
- Za optimalno zbiranje pare med kuhanjem namestite aparat na sredino nad kuhalno ploščo.

13.7 Navodila glede napeljave za odvajanje zraka

Proizvajalec aparata ne prevzema odgovornosti za reklamacije, ki so nastale zaradi cevi.

- Uporabite kratko, ravno cev za odvajanje zraka s čim večjim premerom.
- Dolge, hrapave cevi za odvajanje zraka z veliko koleni ali z majhnim premerom zmanjšajo moč sesanja in zvok ventilatorja je glasnejši.
- Uporabite cev za odvajanje zraka iz negorljivega materiala.
- Da kondenzat ne teče nazaj v aparat, cev za odvajanje zraka namestite na aparat tako, da ima 1° padec.

Ploski zračniki

Uporabite ploske zračnike, katerih notranji presek ustreza premeru okroglih cevi:

- Premer 150 mm ustreza pribl. 177 cm².
- Premer 120 mm ustreza pribl. 113 cm².
- V primeru odstopanj pri premerih cevi uporabite tesnilne trakove.
- Ne uporabite ploskih zračnikov z ostrimi zavoji.

Okrogle cevi

Uporabite okrogle cevi z notranjim premerom 150 mm (priporočeno) ali najmanj 120 mm.

13.8 Nasveti za delovanje na odhodni zrak

Pri delovanju na odhodni zrak je treba vgraditi enosmerno zaporno loputo.

Opombe

- Če enosmerna zaporna loputa ni priložena aparatu, lahko enosmerno zaporno loputo naročite v specializirani trgovini.
- Če je odhodni zrak speljan skozi zunanjo steno, je treba uporabiti teleskopski kanal.

13.9 Navodila za delovanje z recirkulacijo zraka

Aparat je dovoljeno uporabljati le trdno nameščen in s priključenimi cevmi.

13.10 Splošna navodila

Pri vgradnji upoštevajte ta splošna navodila.

- Za namestitev je treba upoštevati trenutno veljavne gradbene predpise in predpise lokalnih dobaviteljev elektrike in plina.
- Pri odvajanju zraka je treba upoštevati upravne in zakonske predpise, npr. gradbene predpise.
- Da bo aparat v primeru popravila mogoče neovirano doseči, izberite dostopno mesto za montažo.
- Površine aparata so občutljive. Pri namestitvi preprečite nastanek poškodb.

13.11 Montaža

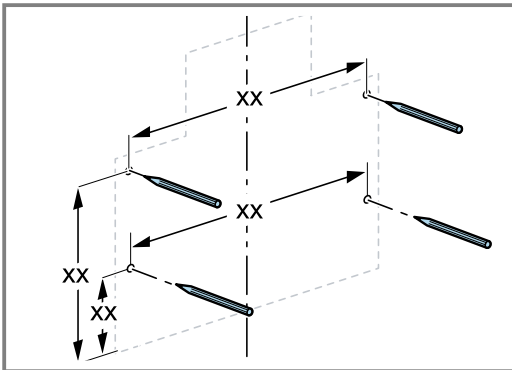
Preverjanje stene

1. Preverite, ali je stena navpična in ima zadostno nosilnost.
Največja teža aparata znaša 12 kg.
2. Globina izvrtin naj ustreza dolžini vijakov.

Vložki morajo biti trdno fiksirani. Priloženi vijaki in vložki so primerni za pritrditev aparata na naslednje vrste sten: masivne zidove, celičasti beton, votlake.

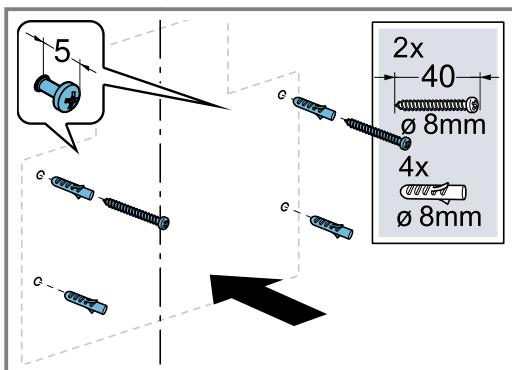
Priprava stene

1. Prepričajte se, da na območju izvrtin ni električnih, plinskih ali vodnih napeljav.
2. Da preprečite poškodbe, pokrijte kuhhalno ploščo.
3. Od stropa do spodnjega roba aparata narišite na steno navpično sredinsko linijo.
4. Iz paketa dodatne opreme vzemite šablono za vrtnje.
5. S pomočjo šablone za vrtnje izmerite in označite položaj pritrditvenih vijakov.

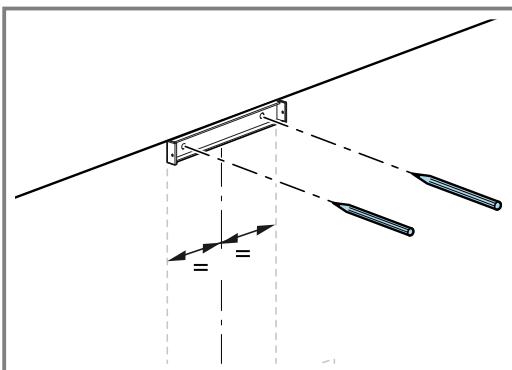


Spodnji rob aparata je enak spodnjemu robu šablone za vrtnje.

6. Izvrtajte luknje.
7. Vstavite zidne vložke tako, da bodo poravnani s steno.
8. Privijte vijake držala aparata, vendar jih ne zategnite do konca.



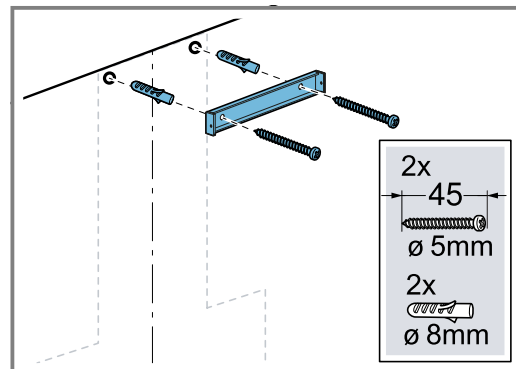
9. Pritrdilni kotnik za okrov jaška poravnajte s stropom in ga namestite na sredinsko linijo.



Izmerite in označite luknje za pritrdilne vijake.

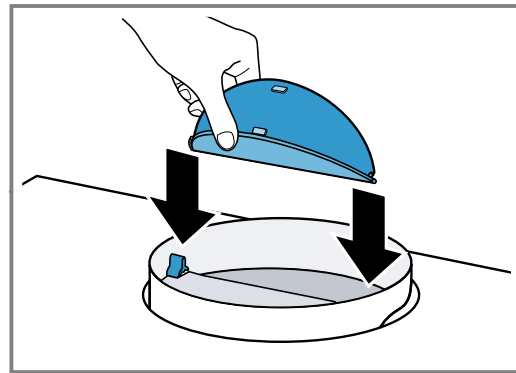
10. Izvrtajte luknje.

11. Vstavite zidne vložke tako, da bodo poravnani s steno.
12. Privijte pritrdilni kotnik za okrov jaška.



Priprava aparata

- Pri zagonu v odvodu zraka po potrebi namestite enosmerno zaporno loputo.



Montaža aparata

⚠ OPOZORILO – Nevarnost poškodb!

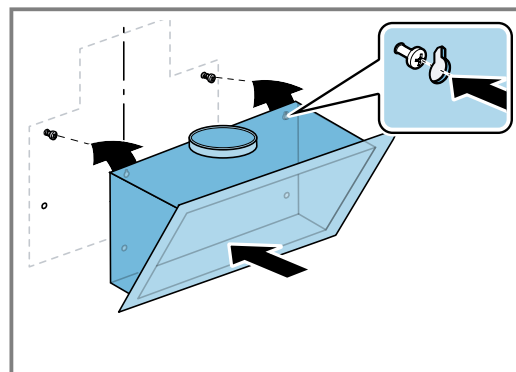
- Sestavni deli v aparatu imajo lahko ostre robove.
- Nosite zaščitne rokavice.

POZOR!

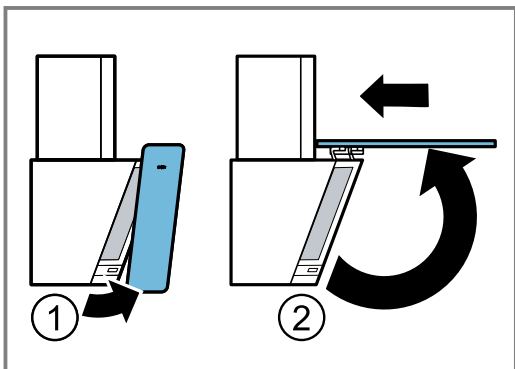
Če je stekleni pokrov preveč odprt in se tečaji preveč raztegnejo, lahko pride do poškodb aparata.

- Steklenu pokrova ne potiskajte navzgor prek končnega omejevalnika.
- Tečajev ne raztegujte preveč.

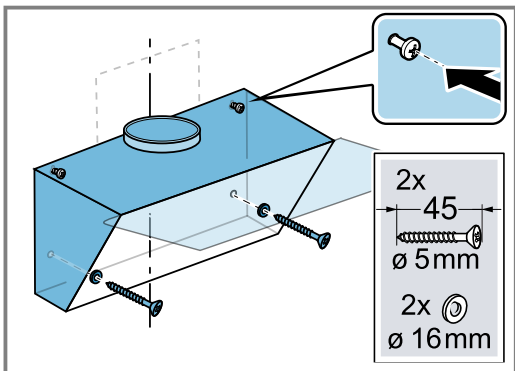
1. Namestite aparat.



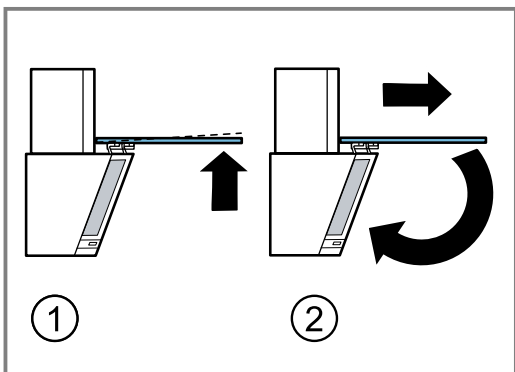
2. Odprite stekleni pokrov.
 - Stekleni pokrov primite za spodnji rob in ga povlecite navzgor.
 - Odprt stekleni pokrov potisnite nekoliko nazaj.



- ✓ Tečajji se zaskočijo in stekleni pokrov ostane odprt.
3. Aparat z vijaki vodoravno poravnajte in privijte.
 4. Namestite 2 dodatna varnostna vijaka in ju zategnite.



5. Vstavite maščobni filter. Maščobnega filtra ne upogibajte, da ga ne poškodujete.
6. Zaprite stekleni pokrov.
 - Stekleni pokrov nekoliko dvignite in ga povlecite naprej, da omogočite pritrdilni položaj tečajev.
 - Stekleni pokrov previdno potisnite navzdol, da se zaskoči.



Cevi

Način recirkulacije

- Če aparat uporabljate v načinu recirkulacije, upoštevajte navodila za posebno opremo za kroženje zraka.
- Priporočamo napeljavo cevi za odvajanje zraka s premerom 150 mm.

- Če je premer zračnikov za odvajanje zraka manjši od 150 mm, potrebujete reducirni nastavek, ki ga lahko kupite posebej.

Opomba: Če uporabljate aluminijasto cev, morate mesto priključitve prej zgladiti.

Vzpostavitev povezave za odvajanje zraka (cev za odvajanje zraka Ø 150 mm)

1. Cev za odvod zraka priključite na nastavek za zrak.
2. Vzpostavite povezavo z odprtino za odvod zraka.
3. Zatesnite spoje.

Priključitev na električno omrežje

1. Vtič vključite v varnostno vtičnico.
2. Če je potrebna fiksna priključitev, upoštevajte navodila v poglavju → "Navodila za električno priključitev", Stran 42.

Namestitev okrova jaška

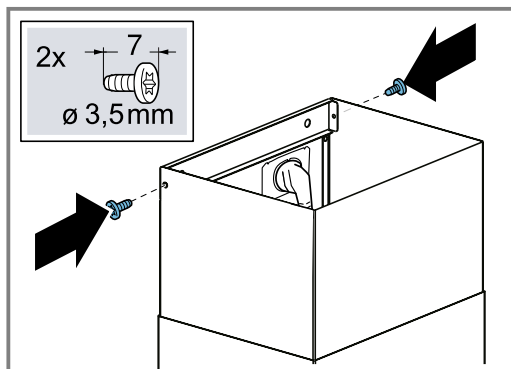
⚠ OPOZORILO – Nevarnost poškodb!

Sestavni deli v aparatu imajo lahko ostre robove.

- ▶ Nosite zaščitne rokavice.

Opomba: Pri načinu recirkulacije zraka je treba pred montažo namestiti deflektor za recirkulacijo, šele nato je mogoče namestiti okrov jaška. Za informacije o montaži deflektorja za recirkulacijo glejte navodila za montažo dodatne opreme.

- ▶ Privijte okrov jaška za pritrdilni kotnik stransko.



Demontaža aparata

1. Odstranite okrov jaška.
2. Izključite aparat iz električnega omrežja.
3. Odklopite cev za odvod zraka.
4. Odstranite maščobni filter. Maščobnega filtra ne upogibajte, da ga ne poškodujete.
5. Nekoliko popustite vijake na držalu aparata, a jih ne odvijte do konca.
6. Odstranite aparat.
7. Odvijte pritrdilni kotnik za okrov jaška.

Pasqyra e përmbajtjes

MANUALI I PËRDORIMIT

1	Siguria.....	45
2	Shmangia e dëmeve materiale	47
3	Mbrojtja e mjedisit dhe kursimi.....	48
4	Mënyrat e funksionimit	48
5	Njohja.....	49
6	Përpara përdorimit për herë të parë	49
7	Përdorimi bazë	49
8	Pastrimi dhe kujdesi	50
9	Mënjanimi i defekteve	52
10	Hedhja.....	53
11	Shërbimi i klientit	53
12	Aksesorët	53
13	MANUALI I MONTIMIT	53
13.4	Montimi i sigurt	54

1 Siguria

Mbani parasysh udhëzimet e sigurisë në vijim.

1.1 Udhëzime të përgjithshme

- Lexoni me kujdes këtë manual.
- Ruani manualin dhe informacionet e produktit për përdorim të mëvonshëm ose për zotëruesin pasardhës të saj.
- Mos e lidhni pajisjen nëse konstatori dëmtime nga transporti.

1.2 Përdorimi i parashikuar

Kjo pajisje është e përcaktuar për instalim inkaso. Ndiqni manualin e veçantë të montimit.

Siguria gjatë përdorimit garantohe vetëm nëpërmjet një instalimi të saktë profesional në përputhje me manualin e montimit.

Përgjegjësia për funksionimin pa probleme në vendin e instalimit është e instaluesit.

Përdoreni pajisjen vetëm:

- për të thithur avujt e gatimit.
- për qëllime private familjare dhe në ambiente të mbyllura brenda shtëpisë.
- deri në një lartësi prej 2000 m mbi nivelin e detit.

Mos e përdorni pajisjen:

- të lidhur me një kohëmatës të jashtëm.

1.3 Kufizimi i rrethit të përdoruesve

Kjo pajisje mund të përdoret nga fëmijët e moshës 8 vjeç e lart dhe nga personat me aftësi të kufizuara fizike, ndijuese ose mendore apo me mungesë përvoje dhe/ose njohurish, nëse këta mbikëqyren ose udhëzohen për përdorimin e sigurt të pajisjes dhe ata i kuptojnë rreziqet që mund të lindin prej saj.

Mos lejoni fëmijët që të luajnë me pajisjen. Pastrimi dhe mirëmbajtja nga përdoruesi nuk duhet të bëhen nga fëmijët, me përjashtim të rastit kur ata janë 15 vjeç e lart dhe janë nën mbikëqyrjen e një të rrituri.

Mbani fëmijët e moshës nën 8 vjeç larg pajisjes dhe kabllave të lidhjes elektrike.

1.4 Përdorimi i sigurt

PARALAJMËRIM – Rrezik asfiksioni!

Fëmijët mund të fusin në kokë ose të mbështillen me materialin e paketimit dhe për rrjedhojë të mbyten.

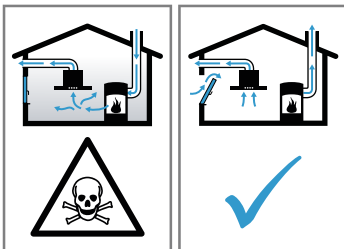
- ▶ Mbani larg fëmijëve materialin e paketimit.
- ▶ Mos i lini fëmijët të luajnë me materialin e paketimit.

Fëmijët mund të thithin ose të gëlltitin pjesë të vogla dhe për rrjedhojë të mbyten.

- ▶ Mbani pjesët e vogla larg nga fëmijët.
- ▶ Mos lejoni fëmijët të luajnë me pjesët e vogla.

⚠ PARALAJMËRIM – Rrezik helmimi!

Rithithja e gazeve të djegies mund të shkaktojë helmime. Pajisjet që prodhojnë nxehtësi dhe punojnë në varësi të ajrit të ambientit (p.sh. sobat, kaldajat me qarkullim uji, bojlerët për ujë të ngrohtë që punojnë me gaz, naftë, dru ose qymyr) e tërheqin ajrin e djegies nga dhoma e instalimit dhe e nxjerrin tymin jashtë përmes një sistemi shkarkimi (p.sh. oxhak). Në kombinim me aspiratorin e ndezur, ajri i kuzhinës dhe dhomave përreth thithet dhe nxirret jashtë. Kur nuk ka një furnizim të mjaftueshëm me ajër, atëherë krijohet presion negativ/vakuum. Gazet helmuese nga oxhaku ose kafazet e ajrimit do të thithen sërish në ambientet e ndenjës.



- ▶ Kujdesuni gjithmonë që të ketë një furnizim të mjaftueshëm me ajër kur pajisja përdoret në modalitetin me nxjerrje ajri në të njëjtën kohë me një pajisje që prodhon nxehtësi, që punon në varësi të ajrit të ambientit.
- ▶ Një përdorim pa rreziqe është i mundur vetëm kur presioni negativ në dhomën e montimit të pajisjes që prodhon nxehtësi nuk tejkalon 4 Pa (0,04 mbar). Kjo mund të arrihet kur ajri i nevojshëm për djegien mund të sigurohet përmes vrimave që nuk bllokohen, p.sh. tek dyert, dritaret, në kombinim me një zgavër në mur për hyrjen / daljen e ajrit ose nëpërmjet masave të tjera teknike. Vetëm një zgavër në mur për hyrjen/daljen e ajrit nuk arrin të sigurojë ruajtjen e vlerave brenda kufijve.
- ▶ Në çdo rast, këshillohuni me një specialist të sistemit të ngrohjes, i cili mund të vlerësojë të gjithë ajrimin e shtëpisë dhe t'ju këshillojë masat e përshtatshme për ajrimin.
- ▶ Përdorimi i pajisjes është i mundur pa kufizime atëherë kur ajo përdoret vetëm në modalitetin me qarkullim ajri.

⚠ PARALAJMËRIM – Rrezik zjarri!

Depozitimet e yndyrës në filtrat e yndyrës mund të marrin flakë.

- ▶ Mos e përdorni asnjëherë pajisjen pa filtrin e yndyrës.
 - ▶ Pastroni rregullisht filtrin e yndyrës.
 - ▶ Asnjëherë mos punoni në afërsi të pajisjes me një flakë të zbuluar (p.sh. me ushqime me flakë).
 - ▶ Pajisjen mund ta instaloni në afërsi të një prodhuesi nxehtësie me lëndë djegëse të ngurta (p.sh. dru ose qymyr), vetëm kur ka ai një kapak të mbyllur dhe që nuk hiqet. Jashtë tij nuk duhet të dalin shkëndija.
- Vaji dhe yndyra e nxehtë marrin flakë shpejt.
- ▶ Mbikëqyrni vazhdimisht vajin dhe yndyrën e nxehtë.
 - ▶ Kurrë mos e fikni me ujë një zjarr nga vaji ose yndyra e nxehtë. Fikni vatrën e gatimit. Mbuloni flakët me kujdes me një mbulesë, me mbulesë për fikjen e zjarrit ose materiale të ngjashme.

Vatrat e gatimit me gaz që nuk kanë enë gatimi sipër lëshojnë shumë nxehtësi gjatë kohës që janë në punë. Pajisja e ajrimit e montuar sipër tyre mund të dëmtohet ose të marrë flakë.

- ▶ Ndizini vatrat e gatimit me gaz vetëm kur sipër tyre janë vendosur enë gatimi.
- Kur përdorni njëkohësisht disa vatra gatimi me gaz, krijohet nxehtësi e madhe. Pajisja e ajrimit e montuar sipër tyre mund të dëmtohet ose të marrë flakë.
- ▶ Ndizini vatrat e gatimit me gaz vetëm kur sipër tyre janë vendosur enë gatimi.
 - ▶ Vendosni nivelin maksimal të shpejtësisë së ventilatorit.
 - ▶ Mos përdorni asnjëherë njëkohësisht dy vatra gatimi me gaz me flakë të madhe për më shumë se 15 minuta. Dy vatra gatimi me gaz korrespondojnë me një vatrë të madhe.
 - ▶ Asnjëherë mos e përdorni vatrën e madhe me flakë të madhe me mbi 5 kW, për më shumë se 15 minuta, p.sh. me Wok.

⚠ PARALAJMËRIM – Rrezik djegiesh!

Pjesët e arritshme nxehen shumë gjatë përdorimit.

- ▶ Mos i prekni asnjëherë pjesët e nxehta.
- ▶ Mbani fëmijët larg.

Pajisja nxehet kur punon.

- ▶ Përpara pastrimit, lëreni pajisjen të ftohet.

⚠ PARALAJMËRIM – Rrezik lëndimi!

Pjesët brenda pajisjes mund të jenë me qoshe të mprehta.

- ▶ Pastroni me kujdes hapësirën e brendshme të pajisjes.

Objektet e vendosura mbi pajisje mund të bien poshtë.

- ▶ Mos vendosni asnjë objekt mbi pajisje. Ndryshimet në sistemin elektrik apo mekanik janë të rrezikshme dhe mund të çojnë në keqfunksionim.

- ▶ Mos bëni asnjë ndryshim në sistemin elektrik ose mekanik.

Rrezik lëndimi gjatë hapjes dhe mbylljes së menteshave.

- ▶ Mos prekni në pjesën e lëvizshme të menteshave.

Drita e llambave LED është shumë e ndritshme dhe mund të dëmtojë sytë (grupi i rrezikut 1).

- ▶ Mos e shihni drejtpërdrejt llambën e ndezur LED për më shumë se 100 sekonda.

⚠ PARALAJMËRIM – Rrezik nga goditja elektrike!

Lagështia që futet brenda mund të shkaktojë goditje elektrike.

- ▶ Para pastrimit, hiqni spinën nga priza ose fikni siguresën në kutinë e siguresave.
- ▶ Mos përdorni pastrues me avull ose pastrues me presion të lartë për të pastruar pajisjen.

⚠ PARALAJMËRIM – Rrezik shpërthimi!

Produktet e forta gërryese të pastrimit ose me përmbajtje të lartë acide mund të shkaktojnë shpërthime në kombinim me pjesët e aluminit në hapësirën e larjes së enëlarëses.

- ▶ Mos përdorni asnjëherë produkte pastrimi të forta gërryese ose me përmbajtje të lartë acide. Në veçanti, mos përdorni asnjë produkt pastrimi profesional ose industrial lidhur me pjesët e aluminit, si p.sh. filtri i yndyrës i aspiratorëve të kuzhinës.

⚠ PARALAJMËRIM – Rrezik zjarri!

Depozitimet e yndyrës në filtrat e yndyrës mund të marrin flakë.

- ▶ Pastroni rregullisht filtrin e yndyrës.

⚠ PARALAJMËRIM – Rrezik lëndimi!

Riparimet e gabuara janë të rrezikshme.

- ▶ Riparimet në pajisje duhen kryer vetëm nga staf teknik i trajnuar.
- ▶ Nëse pajisja ka defekt, atëherë telefononi shërbimin e klientit.

→ "Shërbimi i klientit", Faqe 53

⚠ PARALAJMËRIM – Rrezik nga goditja elektrike!

Lagështia që futet brenda mund të shkaktojë goditje elektrike.

- ▶ Mos përdorni asnjë pecetë me sfungjer të lagur.

2 Shmangia e dëmeve materiale

VINI RE!

Uji i kondensuar mund të çojë në dëme nga korrozioni.

- ▶ Për të shmangur formimin e ujit të kondensuar ndizeni gjithmonë pajisjen gjatë gatimit.

Futja e lagështisë në elementet e komandimit mund të shkaktojë dëme.

- ▶ Asnjëherë mos i pastroni elementet e komandimit me pecetë të njomë.

Pastrimi në mënyrë të gabuar dëmton sipërfaqen.

- ▶ Ndiqni udhëzimet e pastrimit.
- ▶ Mos përdorni mjete pastrimi të mprehta ose gërryese.
- ▶ Pastrojini sipërfaqet prej inoksi vetëm në drejtim të lustrës.
- ▶ Asnjëherë mos i pastroni elementet e komandimit me pastrues për inoks.

Uji i kondensuar që rrjedh mbrapsht mund të dëmtojë pajisjen.

- ▶ Montojeni tubin e nxjerrjes së ajrit me pjerrësi 1° nga pajisja, për të parandaluar kthimin mbrapsht të ujit të kondensimit.

Kur forca e ushtruar mbi elementet e dizajnit është e tepruar, ato mund të prishen.

- ▶ Mos u mbështetni mbi elementet e dizajnit.
- ▶ Mos vendosni objekte mbi elementet e dizajnit ose mos varni objekte tek ato.

Dëmtim i sipërfaqes nga mos-heqja e qeses mbrojtëse.

- ▶ Hiqni qesen mbrojtëse nga të gjitha pjesët e pajisjes përpara përdorimit për herë të parë.

Kur një llambë është me defekt, kjo mund të shkaktojë mbingarkimin e llambave të tjera.

- ▶ Ndërroni llambat që janë me defekt.

Sipërfaqet e lyera janë delikate.

- ▶ Ndiqni udhëzimet e pastrimit.
- "Pastrimi i pajisjes", Faqe 50
- ▶ Mbron sipërfaqet e lyera nga gërvishjet.

3 Mbrojtja e mjedisit dhe kursimi

3.1 Hedhja e paketimit

Materialet e paketimit janë ekologjike dhe të riciklueshme.

- ▶ Hidhni pjesët e caktuara të seleksionuara sipas llojit.

3.2 Kursimi i energjisë

Nëse i ndiqni këto udhëzime, pajisja juaj harxhon më pak energji elektrike.

Përshtatni nivelin e ventilatorit me intensitetin e avujve të gatimit.

- Një nivel më i ulët i ventilatorit të aspiratorit, do të thotë konsum më i ulët i energjisë.

Përdorni nivelin intensiv vetëm në rast nevoje.

Në rastin e avujve intensivë të gatimit zgjidhni paraprakisht një nivel të lartë të ventilatorit të aspiratorit.

- Aromat përhapen më pak në dhomë.

Fikni ndriçimin kur të mos ju nevojitet më.

- Kur ndriçimi është i fikur, ai nuk harxhon fare energji.

Pastroni ose ndërroni filtrin sipas intervaleve të dhëna.

- Efektiviteti i filtrit do të ruhet.

Vendosni kapakun e tenxheres.

- Avujt e gatimit dhe uji i kondensuar do të zvogëlohen.

Përdorni funksionet shtesë vetëm në rast nevoje.

- Fikja e funksioneve shtesë zvogëlon konsumin e energjisë.

4 Mënyrat e funksionimit

Ju mund ta përdorni pajisjen në modalitetin me qarkullim ajri ose në modalitetin me nxjerrje ajri. Treguesi i ngopjes duhet caktuar në përputhje me llojin e zgjedhur të funksionimit dhe me filtrat e përdorur.

4.1 Modaliteti me nxjerrje ajri

Ajri i thithur pastrohet përmes filtrit të yndyrës dhe nxirret jashtë përmes një sistemi tubash.



Ajri nuk duhet të shkarkohet në një oxhak që përdoret për shkarkimin e gazrave të pajisjeve që djegin gaz apo lëndë djegëse të tjera (kjo nuk vlen për pajisjet që qarkullojnë ajrin).

- Nëse shkarkimi i ajrit do të bëhet në një oxhak tymi ose gazi që nuk është në përdorim, duhet marrë paraprakisht aprovimi i kompanisë përkatëse përgjegjëse për mirëmbajtjen e sistemit të oxhakëve.
- Nëse nxjerrja e ajrit do të bëhet përmes murit të jashtëm, duhet të përdoret një tub teleskop me grilë.

4.2 Modaliteti me qarkullim ajri

Ajri i thithur pastrohet përmes filtrit të yndyrës dhe një filtri për aromat dhe pastaj futet sërish në dhomë.



Për të thithur aromat e kuzhinës në modalitetin me qarkullim ajri, duhet të instaloni një filtër për aromat. Mundësitë e ndryshme për ta përdorur pajisjen në modalitetin me qarkullim ajri mund t'i gjeni në katalogun tonë ose mund të pyesni shitësin e specializuar. Aksesorët e nevojshëm i gjeni në dyqanin e specializuar ose te shërbimi i klientit ose në dyqanin online.
→ "Aksesorët", Faqe 53

5 Njohja

5.1 Elementet e komandimit

Përmes panelit të komandimit mund të caktoni të gjitha funksionet e pajisjes dhe të merrni informacion për gjendjen e funksionimit.



1

2

3



	Ndezja ose fikja e pajisjes
1	Ndizni nivelin 1 të ventilatorit.
2	Ndizni nivelin 2 të ventilatorit.

3	Ndizni nivelin 3 të ventilatorit.
	Niveli intensiv
	Ndizni ose fikni ndriçimin.

6 Përpara përdorimit për herë të parë

Kryeni rregullimet e nevojshme për vënien në përdorim për herë të parë. Pastroni pajisjen dhe aksesoret.

6.1 Vendosja e modalitetit të punës

Si standard, pajisja juaj është e vendosur në modalitetin me nxjerrje ajri.

Shënim Për përdorimin në modalitetin me qarkullim ajri juve ju nevojiten aksesore të tjerë.

Vendosja e treguesit të ngopjes

Treguesi i ngopjes duhet të vendoset sipas filtrit të përdorur.

Shënim Treguesi i ngopjes i filtrit të yndyrës është i vendosur si standard. Për përdorimin në modalitetin me qarkullim ajri, ju duhet të aktivizoni gjithashtu edhe treguesin e ngopjes për filtrin e aromave.

Kërkesë: Pajisja është e fikur.

- ▶ Mbani shtypur njëkohësisht **1** dhe **2** për 3 sekonda.
- ✓ Në fillim ndriçon shkurtimisht **1**, më pas ndizen shkurtimisht **1** dhe **2** në të njëjtën kohë.
- ✓ Treguesi i ngopjes për filtrin e aromave aktivizohet.

7 Përdorimi bazë

7.1 Ndezja e pajisjes

- ▶ Shtypni .
- ✓ Pajisja aktivizohet për një minutë.

7.2 Vendosja e nivelit të ventilatorit

- ▶ Shtypni **1**, **2** ose **3** për të vendosur nivelin e ventilatorit.

7.3 Fikja e pajisjes

- ▶ Shtypni dy herë .

7.4 Ndezja e nivelit intensiv

Ju mund të përdorni nivelin intensiv veçanërisht kur krijohen aroma të forta ose kur krijohet shumë avull.

- ▶ Shtypni .
- ✓ Pajisja fiket automatikisht pas rreth 6 minutash në gjendjen e mëparshme.

7.5 Fikja e nivelit intensiv

- ▶ Shtypni ose vendosni një nivel tjetër të ventilatorit.
- ✓ Niveli intensiv përfundohet përpara kohe.

7.6 Ndezja e ndriçimit

Dritën mund ta ndizni dhe ta fikni në mënyrë të pavarur nga aspirimi.

- ▶ Shtypni .

7.7 Fikja e ndriçimit

- ▶ Shtypni .

7.8 Treguesi i ngopjes

Treguesi i ngopjes ju informon kur duhet të pastroni filtrin e yndyrës dhe se kur duhet ta ndërroni filtrin e aromave.


- Nëse filtri i yndyrës duhet pastruar, atëherë pulson **1**.

- Nëse filtri i aromave duhet ndërruar, atëherë pulson 2.

Pas pastrimit të filtrit të yndyrës dhe/ose ndërrimit të filtrit të aromave, duhet që të rivendosni gjendjen e treguesit të ngopjes.

Rivendosja e treguesit të ngopjes

Kërkesë: Pajisja është e ndezur.

- ▶ Mbani shtypur  për rreth 3 sekonda.
- ✓ Treguesi i ngopjes rivendoset në gjendjen fillestare.
- ✓ Pulsimi i 1 ose 2 do të fiket.

8 Pastrimi dhe kujdesi

Në mënyrë që pajisja të qëndrojë funksionale për kohë të gjatë, pastrojini dhe kujdesuni për të me kujdes.

8.1 Produktet e pastrimit

Produktet e përshtatshme të pastrimit mund t'i blini te shërbimi i klientit ose në dyqanin online.

VINI RE!

Produktet e papërshtatshme të pastrimit mund të dëmtojnë sipërfaqen e pajisjes.

- ▶ Mos përdorni mjete pastrimi të mprehta ose gërryese.
- ▶ Mos përdorni produkte pastrimi që përmbajnë shumë alkool.
- ▶ Mos përdorni tela të forta ose sfungjerë të ashpër.
- ▶ Përdorni pastrues për xhama, shpatull për xhama ose produkte kujdesi për inoks vetëm kur këto rekomandohen për pjesën përkatëse në manualin e pastrimit.
- ▶ Lani mirë pecetat me sfungjer përpara se t'i përdorni.

8.2 Pastrimi i pajisjes

Pastroni pajisjen ashtu siç rekomandohet, në mënyrë që pjesët dhe sipërfaqet e ndryshme të mos dëmtohen si pasojë e mënyrës së gabuar të pastrimit apo si pasojë e përdorimit të produkteve të papërshtatshme të pastrimit.

PARALAJMËRIM – Rrezik shpërthimi!

Produktet e forta gërryese të pastrimit ose me përmbajtje të lartë acide mund të shkaktojnë shpërthime në kombinim me pjesët e aluminit në hapësirën e larjes së enëlarëses.

- ▶ Mos përdorni asnjëherë produkte pastrimi të forta gërryese ose me përmbajtje të lartë acide. Në veçanti, mos përdorni asnjë produkt pastrimi profesional ose industrial lidhur me pjesët e aluminit, si p.sh. filtri i yndyrës i aspiratorëve të kuzhinës.

PARALAJMËRIM – Rrezik nga goditja elektrike!

Lagështia që futet brenda mund të shkaktojë goditje elektrike.

- ▶ Para pastrimit, hiqni spinën nga priza ose fikni siguresën në kutinë e siguresave.
- ▶ Mos përdorni pastrues me avull ose pastrues me presion të lartë për të pastruar pajisjen.

PARALAJMËRIM – Rrezik djegiesh!

Pajisja nxehet kur punon.

- ▶ Përpara pastrimit, lëreni pajisjen të ftohet.

PARALAJMËRIM – Rrezik lëndimi!

Pjesët brenda pajisjes mund të jenë me qoshe të mprehta.

- ▶ Pastroni me kujdes hapësirën e brendshme të pajisjes.
1. Shikoni informacionet për produktet e pastrimit.
 2. Në varësi nga lloji i sipërfaqes, veproni si më poshtë:
 - Pastrojini sipërfaqet prej inoksi me një pecetë me sfungjer dhe ujë të ngrohtë me detergjent në drejtimin e lustrës.
 - Pastrojini sipërfaqet e lyera me një pecetë me sfungjer dhe ujë të ngrohtë me detergjent.
 - Pastrojini sipërfaqet prej alumini me një pecetë të butë dhe pastrues për xhama.
 - Pastrojini sipërfaqet plastike me një pecetë të butë dhe pastrues për xhama.
 - Pastrojini sipërfaqet prej xhami me një pecetë të butë dhe pastrues për xhama.
 3. Më pas thajini me një pecetë të butë.
 4. Në sipërfaqet prej inoksi, përhapni një shtresë të hollë produkti kujdesi për inoks me një pecetë të butë.
Produktin e kujdesit për inoks mund ta blini te shërbimi për klientin ose në dyqanin online.

8.3 Pastrimi i elementeve të komandimit

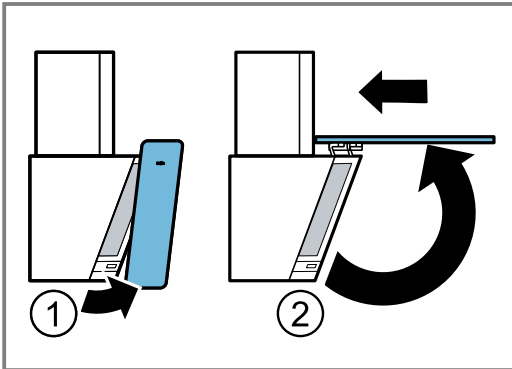
PARALAJMËRIM – Rrezik nga goditja elektrike!

Lagështia që futet brenda mund të shkaktojë goditje elektrike.

- ▶ Mos përdorni asnjë pecetë me sfungjer të lagur.
1. Shikoni informacionet për produktet e pastrimit.
 2. Pastroni sipërfaqet me një pecetë me sfungjer të lagësht dhe ujë të nxehtë me detergjent.
 3. Më pas thajini me një pecetë të butë.

8.4 Hapni kapakun e xhamit

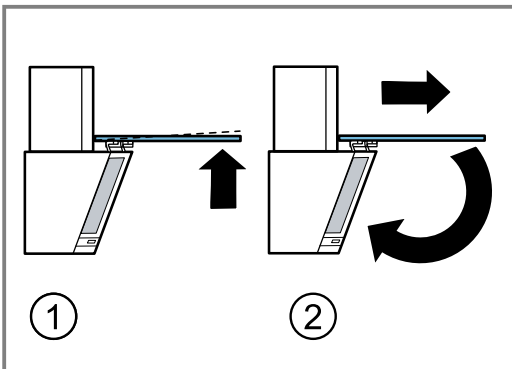
- ▶ Kapni kapakun e xhamit në buzën e poshtme dhe tërhiqeni për lart.
- Kapakun e hapur të xhamit shtyjeni paksa për nga prapa.



- ✓ Menteshat mbërthehen dhe kapaku i xhamit qëndron i hapur.

8.5 Mbyllni kapakun e xhamit

1. Ngrini lehtë lart kapakun e xhamit dhe tërhiqeni për nga përpara, për të liruuar pozicionin e fiksuar të menteshave.
2. Ulni për poshtë me kujdes kapakun e xhamit derisa të mbërthehet.



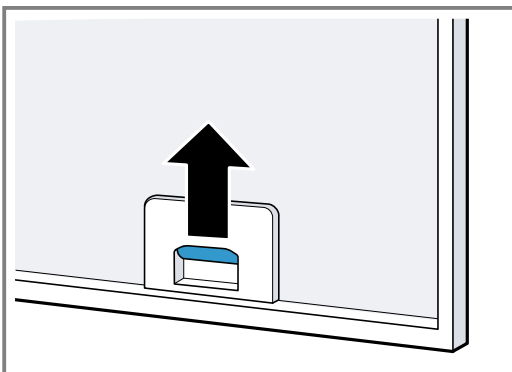
8.6 Çmontimi i filtrit të yndyrës

1. VINI RE!

Filtri i yndyrës që rrëzohet poshtë mund të dëmtojë planin e gatimit që ndodhet poshtë tij.

- ▶ Kapni nga poshtë filtrin e yndyrës me një dorë.

Hapni kapëset e mbylljes në filtrat e yndyrës.



2. Nxirrni filtrin e yndyrës nga mbajtësja. Mbajeni horizontalisht filtrin e yndyrës për të shmangur pikimin e pikave të yndyrës.

8.7 Pastrimi i filtrave të yndyrës me dorë

Filtrat e yndyrës filtojnë yndyrën nga avujt e gatimit në kuzhinë. Filtrat e yndyrës që pastrohen rregullisht garantojnë një shkallë të lartë të largimit të yndyrës. Ne rekomandojmë që ta pastroni filtrin e yndyrës çdo 2 muaj.

⚠ PARALAJMËRIM – Rrezik zjarri!

Depozitimet e yndyrës në filtrat e yndyrës mund të marrin flakë.

- ▶ Pastroni rregullisht filtrin e yndyrës.

Kërkesë: Filtrat e yndyrës janë të çmontuar.

→ "Çmontimi i filtrit të yndyrës", Faqe 51

1. Shikoni informacionet për produktet e pastrimit.
2. Zhytni filtrat e yndyrës në ujë të ngrohtë me detergjent.
Kur ka ndotje të vështira, përdorni një largues yndyre. Larguesin e yndyrës mund ta blini te shërbimi për klientin ose në dyqanin online.
3. Pastroni filtrat e yndyrës me një furçë.
4. Shpëlani mirë filtrat e yndyrës pas pastrimit.
5. Lërinë filtrat e yndyrës të pikojnë mirë.

8.8 Pastrimi i filtrave të yndyrës në lavastovilje

Filtrat e yndyrës filtojnë yndyrën nga avujt e gatimit në kuzhinë. Filtrat e yndyrës që pastrohen rregullisht garantojnë një shkallë të lartë të largimit të yndyrës. Ne rekomandojmë që ta pastroni filtrin e yndyrës çdo 2 muaj.

⚠ PARALAJMËRIM – Rrezik zjarri!

Depozitimet e yndyrës në filtrat e yndyrës mund të marrin flakë.

- ▶ Pastroni rregullisht filtrin e yndyrës.

VINI RE!

Filtri i yndyrës mund të dëmtohet si rezultat i ngecjes në enëlarëse.

- ▶ Mos i ngecni filtrat e yndyrës.

Shënim Në rast pastrimi të filtrit të yndyrës në lavastovilje, mund të ndodhin çngjyrosje të lehta. Çngjyrosjet nuk kanë asnjë ndikim në funksionimin e filtrit të yndyrës.

Kërkesë: Filtrat e yndyrës janë të çmontuar.

→ "Çmontimi i filtrit të yndyrës", Faqe 51

1. Shikoni informacionet për produktet e pastrimit.
2. Vendoseni filtrin e yndyrës në gjendje të lirë në lavastovilje.
Nëse filtri i yndyrës është shumë i ndotur, atëherë mos e lani së bashku me enët.
Kur ka ndotje të vështira, përdorni një largues yndyre. Larguesin e yndyrës mund ta blini te shërbimi për klientin ose në dyqanin online.
3. Ndizni lavastoviljen.
Gjatë vendosjes së temperaturës zgjidhni maksimumi 70°C.
4. Lërinë filtrat e yndyrës të pikojnë mirë.

8.9 Montimi i filtrit të yndyrës

VINI RE!

Filtri i yndyrës që rrëzohet poshtë mund të dëmtojë planin e gatimit që ndodhet poshtë tij.

- ▶ Kapni nga poshtë filtrin e yndyrës me një dorë.

1. Vendosni në vend filtrin e yndyrës.
2. Ngrini për lart filtrin e yndyrës dhe mbërtheni kapëset e mbylljes.
3. Sigurohuni që kapëset e mbylljes janë të kyçura siç duhet.

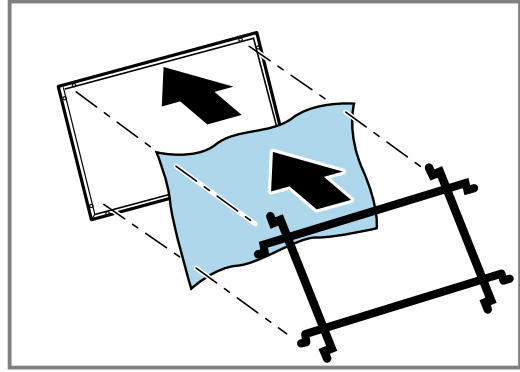
8.10 Filtri i aromave për modalitetin me qarkullim ajri

Filtrat e aromave i mbledhin aromat në modalitetin me qarkullim ajri. Filtrat e aromave që ndërrohen rregullisht garantojnë një shkallë të lartë të largimit të aromave. Filtri i aromave duhet të ndërrohet çdo 3 muaj, kur pajisja përdoret normalisht, rreth një orë çdo ditë. Filtri i aromave nuk mund të pastrohet apo të rigjenerohet. Filtrin e aromave ta blini te shërbimi për klientin ose në dyqanin online. Përdorni vetëm filtër aromash origjinal. → "Aksesorët", Faqe 53

Montimi i filtrit të aromave

1. Çmontoni filtrin e yndyrës.

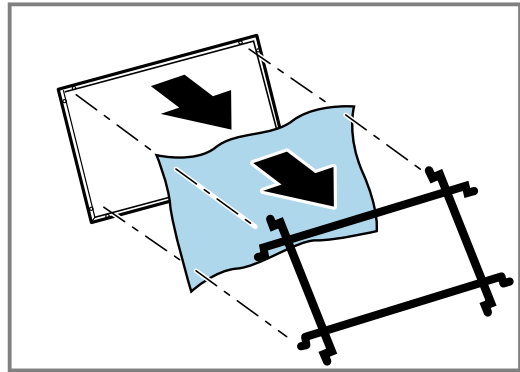
2. Shtroni filtrin e aromave në faqen e pasme të filtrit të yndyrës.



3. Fiksoni filtrin e aromave me telin në vrimat e jashtme.

Çmontimi i filtrit të aromave

1. Çmontoni filtrin e yndyrës.
2. Hiqni telin dhe filtrin e aromave.



9 Mënjanimi i defekteve

Defektet e lehta në pajisje mund t'i eliminoni edhe vetë. Përdorni informacionet për eliminimin e defekteve përpara se të kontaktoni me shërbimin për klientin. Kështu shmangni shpenzimet e panevojshme.

⚠ PARALAJMËRIM – Rrezik lëndimi!

Riparimet e papërshtatshme janë të rrezikshme.

- ▶ Vetëm personeli i trajnuar duhet të kryejë riparime në pajisje.
- ▶ Nëse pajisja ka defekt, atëherë telefononi shërbimin e klientit.

9.1 Defektet e funksionit

Defekti	Shkaku dhe zgjidhja e problemeve
Pajisja nuk funksionon.	Spina e kabllor së lidhjes elektrike nuk është futur. ▶ Lidhni pajisjen në rrjetin elektrik. Ka vepruar siguresa në kutinë e siguresave. ▶ Kontrolloni siguresën në kutinë e siguresave. Është ndërprerë furnizimi me energji. ▶ Kontrolloni nëse ndriçimi i dhomës dhe pajisjet e tjera funksionojnë.
Ndriçimi LED nuk funksionon.	Llamba LED ka defekt. ▶ → "Ndërrimi i ndriçuesve LED me defekt", Faqe 53

9.2 Ndërrimi i ndriçuesve LED me defekt

- ▶ Ndriçuesit LED me defekt duhet të ndërrohen vetëm nga prodhuesi, nga shërbimi i tij për klientin ose nga një teknik specialist i autorizuar (elektricitist).

10 Hedhja

10.1 Hedhja e pajisjes së vjetër

Me hedhjen e pajisjeve në mënyrë të përshtatshme për mjedisin mund të rifitohen lëndë të para të vlefshme.

- ▶ Hidhjeni pajisjen në mënyrë të përshtatshme për mjedisin. Informacioni për mënyrat aktuale të hedhjes mund të merret nga shitësi specialist, si dhe pranë administratës vendore të komunës ose qytetit.



Ky aparat përmban shënjën e aparaturave elektrike dhe elektroteknike sipas Udhëzimit 2012/19/EU (waste electrical and electronic equipment - WEEE). Udhëzimi jep kuadrin ligjor për te drejtën e kthimit mbrapsht të aparaturave të përdorura në të gjithë BE.

11 Shërbimi i klientit

Informacionet e detajuara rreth periudhës së garancisë dhe kushteve të garancisë në vendin tuaj i gjeni te shërbimi ynë i klientit, shitësi juaj ose në faqen tonë të internetit.

Nëse kontakti shërbimin e klientit, ju nevojitet numri i produktit (E-Nr.) dhe numri i prodhimit (FD) i pajisjes suaj.

Të dhënat e kontaktit të shërbimit për klientin i gjeni në listën bashkëlidhur të pikave të shërbimit për klientin ose në faqen tonë të internetit.

11.1 Numri i produktit (E-Nr.) dhe numri i prodhimit (FD)

Numrin e produktit (E-Nr.) dhe numrin e prodhimit (FD) e gjeni në tabelën e modelit të pajisjes.

Në varësi nga modeli, etiketa e parametrave të tipit ndodhet:

- në brendësi të pajisjes (për këtë duhet të çmontoni filtrin e yndyrës).
- në pjesën e sipërme të pajisjes.

Ju mund t'i mbani shënim këto të dhëna, për t'i gjetur shpejt përsëri të dhënat e pajisjes dhe numrin e telefonit të kujdesit për klientin.

12 Aksesorët

Aksesorët mund t'i blini pranë shërbimit të klientit, në dyqanet e specializuara ose në internet. Përdorni vetëm aksesorë origjinalë, sepse ato janë të përshtatur saktësisht për pajisjen tuaj.

Aksesorët janë specifikë sipas pajisjes. Kur blini aksesorë duhet të jepni gjithmonë emërtimin e saktë (E-Nr.) të pajisjes suaj. → Faqe 53

Aksesorët që disponohen posaçërisht për pajisjen tuaj mund t'i mësoni në katalogun tonë, në dyqanin online ose te shërbimi për klientin.

www.bosch-home.com

Aksesorët	Numri i porosisë
Filtri standard i aromave	DWZ1GK1A2
Seti standard i qarkullimit të ajrit	DWZ1GK1U2

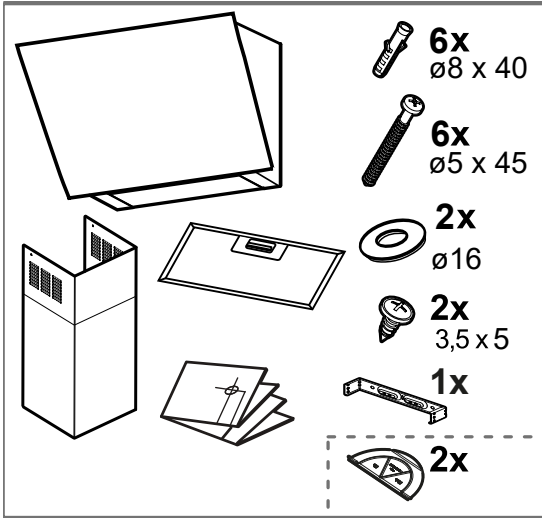
13 Manuali i montimit

Mbani parasysh këto informacione gjatë montimit të pajisjes.



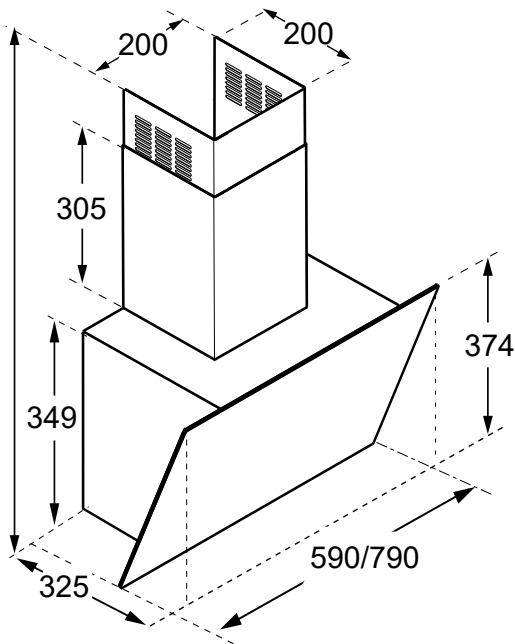
13.1 Përmbajtja e dërgesës

Pas nxjerrjes nga paketimi kontrolloni të gjitha pjesët për dëmtime nga transporti dhe për plotësinë e dërgesës.



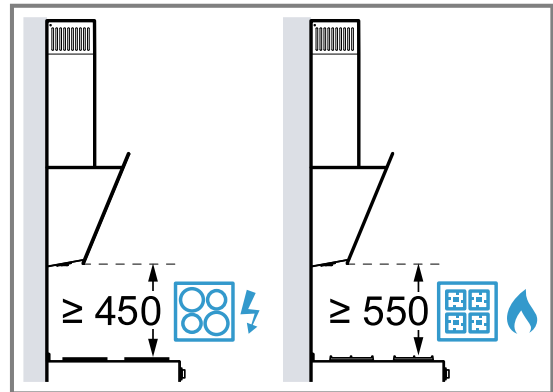
13.2 Përmasat e pajisjes

Këtu gjeni përmasat e pajisjes



13.3 Distancat e sigurisë

Respektoni distancat e sigurisë së pajisjes.

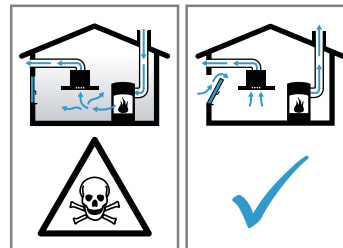


⚠️ 13.4 Montimi i sigurt

Ndiqni këto udhëzime për sigurinë kur të montoni pajisjen.

⚠️ PARALAJMËRIM – Rrezik helmimi!

Rithithja e gazeve të djegies mund të shkaktojë helmime. Pajisjet që prodhojnë nxehtësi dhe punojnë në varësi të ajrit të ambientit (p.sh. sobat, kaldajat me qarkullim uji, boilerët për ujë të ngrohtë që punojnë me gaz, naftë, dru ose qymyr) e tërheqin ajrin e djegies nga dhoma e instalimit dhe e nxjerrin tymin jashtë përmes një sistemi shkarkimi (p.sh. oxhak). Në kombinim me aspiratorin e ndezur, ajri i kuzhinës dhe dhomave përreth thithet dhe nxirret jashtë. Kur nuk ka një furnizim të mjaftueshëm me ajër, atëherë krijohet presion negativ/vakuum. Gazet helmuese nga oxhaku ose kafazet e ajrimit do të thithen sërisht në ambientet e ndenjës.



- Kujdesuni gjithmonë që të ketë një furnizim të mjaftueshëm me ajër kur pajisja përdoret në modalitetin me nxjerrje ajri në të njëjtën kohë me një pajisje që prodhon nxehtësi, që punon në varësi të ajrit të ambientit.
- Një përdorim pa rreziqe është i mundur vetëm kur presioni negativ në dhomën e montimit të pajisjes që prodhon nxehtësi nuk tejkalon 4 Pa (0,04 mbar). Kjo mund të arrihet kur ajri i nevojshëm për djegien mund të sigurohet përmes vrimave që nuk bllokohen, p.sh. tek dyert, dritaret, në

kombinim me një zgavër në mur për hyrjen / daljen e ajrit ose nëpërmjet masave të tjera teknike. Vetëm një zgavër në mur për hyrjen/daljen e ajrit nuk arrin të sigurojë ruajtjen e vlerave brenda kufijve.

- ▶ Në çdo rast, këshillohuni me një specialist të sistemit të ngrohjes, i cili mund të vlerësojë të gjithë ajrimin e shtëpisë dhe t'ju këshillojë masat e përshtatshme për ajrimin.
- ▶ Përdorimi i pajisjes është i mundur pa kufizime atëherë kur ajo përdoret vetëm në modalitetin me çarkullim ajri.

Rithithja e gazeve të djegies mund të shkaktojë helmime.

- ▶ Nëse instalohet një aspirator me një pajisje ngrohëse që varet nga ajri i ambientit, duhet që linja e ushqimit me energji e aspiratorit të parashikohet me një çelës sigurie.

Rithithja e gazeve të djegies mund të shkaktojë helmime.

- ▶ Mos e nxirrni ajrin për shkarkim në një oxhak tymi ose në një oxhak gazesh i cili është funksional.
- ▶ Mos e nxirrni ajrin për shkarkim në një kafaz, i cili shërben për ajrimin e ambienteve të instalimit të pajisjeve që prodhojnë nxehtësi.
- ▶ Nëse shkarkimi i ajrit do të bëhet në një oxhak tymi ose gazi që nuk është në përdorim, duhet marrë paraprakisht aprovimi i kompanisë përkatëse përgjegjëse për mirëmbajtjen e sistemit të oxhakëve.

⚠ PARALAJMËRIM – Rrezik asfiksioni!

Fëmijët mund të fusin në kokë ose të mbështillen me materialin e paketimit dhe për rrjedhojë të mbyten.

- ▶ Mbani larg fëmijëve materialin e paketimit.
- ▶ Mos i lini fëmijët të luajnë me materialin e paketimit.

⚠ PARALAJMËRIM – Rrezik zjarri!

Depozitimet e yndyrës në filtrin e yndyrës mund të marrin flakë.

- ▶ Mos punoni asnjëherë me një flakë të hapur në afërsi të pajisjes (p.sh. me ushqime me flakë).
- ▶ Pajisjen mund ta instaloni në afërsi të një oxhaku për lëndë djegëse të forta (p.sh. dru, qymyr), vetëm kur ai ka një mbulesë të

mbyllur dhe që nuk hiqet. Jashtë tij nuk duhet të dalin shkëndija.

- ▶ Distanca e dhëna të sigurisë duhet të respektohen për të shmangur një akumulim të nxehtësisë.
- ▶ Respektoni specifikimet për pajisjet tuaja të gatimit. Nëse tek udhëzimet e instalimit të pajisjeve të gatimit është dhënë një distancë e ndryshme, atëherë merrni gjithmonë në konsideratë distancën më të madhe. Nëse përdorni së bashku vatra gatimi me gaz dhe vatra me korrent, atëherë është e vlefshme distanca më e madhe e dhënë.
- ▶ Instaloni pajisjen vetëm në një rënë anë ngjitur një dollapi të sipërm ose ngjitur me murin. Distanca nga dollapi i lartë, dollapi i sipërm ose nga muri duhet të jetë të paktën 50 mm.

⚠ PARALAJMËRIM – Rrezik lëndimi!

Pjesët brenda pajisjes mund të jenë me qoshe të mprehta.

- ▶ Vishni doreza mbrojtëse.
- Nëse pajisja nuk është fiksuar siç duhet, ajo mund të bjerë.
- ▶ Të gjitha elementet e mbërthimit duhet të montohen fort dhe në mënyrë të sigurt.

Rrezik lëndimi nga krisja e xhamit.

- ▶ Mbroni kapakun e filtrit nga goditjet.
- ▶ Mos lejoni rrëzimin e kapakut të filtrit.
- ▶ Gjatë montimit vendosni syze mbrojtëse.

Pajisja është e rëndë.

- ▶ Për të lëvizur pajisjen duhen 2 persona.
- ▶ Përdorni vetëm mjete ndihmëse të përshtatshme.

Pajisja është e rëndë.

- ▶ Mos e montoni pajisjen direkt në pllakat e gipsit ose në materialet e lehta të ngjashme të ndërimit.
- ▶ Që montimi të bëhet si duhet, përdorni një material me stabilitet të mjaftueshëm, i përshtatur me kushtet strukturore dhe me peshën e pajisjes.

Ndryshimet në sistemin elektrik apo mekanik janë të rrezikshme dhe mund të çojnë në keqfunksionim.

- ▶ Mos bëni asnjë ndryshim në sistemin elektrik ose mekanik.

Rrezik lëndimi gjatë hapjes dhe mbylljes së menteshave.

- ▶ Mos prekni në pjesën e lëvizshme të menteshave.

⚠ PARALAJMËRIM – Rrezik nga goditja elektrike!

Pjesët me cepa të mprehtë në brendësi të pajisjes mund të dëmtojnë kordonin elektrik.

- ▶ Mos e përthyeri ose mos e pickoni kordonin elektrik.

Instalimet e parregullta janë të rrezikshme.

- ▶ Lidhni pajisjen dhe vëreni në përdorim vetëm në rrjet elektrik sipas të dhënave në etiketën e parametrave.
- ▶ Lidhni pajisjen vetëm nëpërmjet një prize të instaluar sipas rregullave me tokëzim, në një rrjet elektrik me rrymë alternative.
- ▶ Sistemi mbrojtës i instalimit elektrik të shtëpisë duhet të jetë instaluar sipas rregullave.
- ▶ Asnjëherë mos e ushqeni pajisjen përmes një aparature të jashtme vepruese, si p.sh. kohëmatës ose telekomandim.
- ▶ Kur pajisja është e montuar inkaso, spina e kordonit elektrik duhet të jetë lehtësisht e arritshme. Kur aksesimi i lirë nuk është i mundur, në instalimin e përcaktuar elektrik duhet instaluar një çelës ndarës shumëpolësh, sipas kërkesave të kategorisë së mbitensionit III dhe sipas dispozitave të ndërtimit.
- ▶ Gjatë instalimit të pajisjes bëni kujdes që kordoni elektrik të mos ngecet ose që të mos dëmtohet.

13.5 Udhëzime për lidhjen elektrike

Ndiqu këto udhëzime për ta lidhur pajisjen në mënyrë të sigurt nga ana elektrike.

⚠ PARALAJMËRIM – Rrezik nga goditja elektrike!

Shkëputja e pajisjes nga rrjeti elektrik duhet të jetë e mundur në çdo moment. Pajisja duhet të lidhet vetëm në një prizë me kontakte mbrojtëse e instaluar sipas rregullave.

- ▶ Spina e kordonit elektrik duhet të jetë lehtësisht e arritshme pas instalimit të pajisjes.
- ▶ Kur kjo nuk është e mundur, në instalimin e përcaktuar elektrik duhet instaluar një çelës ndarës shumëpolësh, sipas kërkesave të kategorisë së mbitensionit III dhe sipas dispozitave të ndërtimit.
- ▶ Realizimi i shtrirjes së instalimeve elektrike fikse lejohet të bëhet vetëm nga një specialist elektrikist. Ne rekomandojmë të instaloni një automat mbrojtës ndaj rrjedhjes së rrymës (çelës automat FI) në qarkun elektrik të furnizimit të pajisjes.

Pjesët me cepa të mprehtë në brendësi të pajisjes mund të dëmtojnë kordonin elektrik.

- ▶ Mos e përthyeri ose mos e pickoni kordonin elektrik.
- Specifikimet e lidhjes i gjeni në etiketën e parametrave. → *Faqe 53*
- Gjatësia e kordonit elektrik është rreth 1,30 m.

- Kjo pajisje është në përputhje me dispozitat e Bashkimit Evropian për eliminimin e interferencave radio.
- Pajisja i përket klasës së mbrojtjes 1. Për këtë arsye duhet të vihet në përdorim vetëm me një prizë të tokëzuar.
- Mos e lidhni pajisjen në rrjetin elektrik gjatë montimit.
- Sigurohuni që mbrojtja ndaj kontaktit elektrik të sigurohet nga instalimi.

13.6 Udhëzime për vendin e instalimit

- Montojeni këtë pajisje në murin e kuzhinës.
- Për montimin e aksesorëve shtesë të veçantë ndiqni manualin e instalimit që jepet me ata aksesorë.
- Instaloni pajisjen vetëm në një rën anë ngjitur një dollapi të sipërm ose ngjitur me murin. Distanca nga dollapi i lartë, nga dollapi i sipërm ose nga muri duhet të jetë të paktën 50 mm.
- Gjerësia e aspiratorit duhet të përputhet të paktën me gjerësinë e vatrës së gatimit.
- Në mënyrë që avujt e gatimit të thithen sa më mirë, montojeni pajisjen në qendër mbi planin e gatimit.

13.7 Udhëzime për tubacionin e nxjerrjes së ajrit

Prodhuesi i pajisjes nuk merr përsipër asnjë përgjegjësi për ankesat që lidhen me linjën e tubave.

- Përdorni një tub të shkurtër dhe të drejtë për nxjerrjen e ajrit, me një diametër tubi mundësisht të madh.
- Tubat e gjatë e të fortë të nxjerrjes së ajrit, bërrylat e shumtë ose diametri i vogël i tubave zvogëlojnë rendimentin e thithjes së ajrit dhe rritin zhurmën e ventilatorit.
- Përdorni një tub ajri prej materiali që nuk digjet.
- Montojeni tubin e nxjerrjes së ajrit me pjerrësi 1° nga pajisja, për të parandaluar kthimin mbrapsht të ujit të kondensimit.

Kanalet e sheshta

Përdorni kanale të sheshta, seksioni tërthor i brendshëm i të cilave përputhet me diametrin e brendshëm të tubave rrethorë:

- Diametri 150 mm përkon me rreth 177 cm².
- Diametri 120 mm përkon me rreth 113 cm².
- Nëse diametrat e tubave ndryshojnë, vendosni guarnicion hermetizues.
- Mos përdorni kanale të sheshta që kanë kthesa të forta.

Tubat rrethorë

Përdorni tuba rrethorë me diametër të brendshëm 150 mm (e rekomanduar) ose minimumi 120 mm.

13.8 Udhëzime për modalitetin me nxjerrje ajri

Në modalitetin me nxjerrje jashtë të ajrit duhet montuar një valvul moskthimi.

Shënime

- Kur pajisja nuk shoqërohet me një valvul moskthimi, valvula e moskthimit mund të blihet te një dyqan i specializuar.

- Kur nxjerrja e ajrit do të bëhet përmes murit të jashtëm, duhet të përdoret një tub teleskop me grilë.

13.9 Udhëzime për modalitetin me qarkullim ajri

Pajisja duhet të përdoret vetëm nëse është e instaluar në mënyrë fikse dhe me tubat e montuar.

13.10 Udhëzime të përgjithshme

Ndiqui këto udhëzime të përgjithshme gjatë instalimit.

- Për instalimin duhen ndjekur rregulloret aktuale në fuqi për ndërtimin dhe rregullat e furnizuesve lokalë të energjisë elektrike dhe të gazit.
- Për shkrimin e tubacionit për nxjerrjen e ajrit duhen zbatuar rregulloret zyrtare dhe ligjore, si p.sh. kodi i ndërtimit.
- Zgjidhni një vend montimi lehtësisht të aksesueshëm për ta arritur pajisjen sa më lehtë në rast të një shërbimi të mundshëm.
- Sipërfaqet e pajisjes janë delikate. Shmangni dëmtimet e mundshme gjatë montimit.

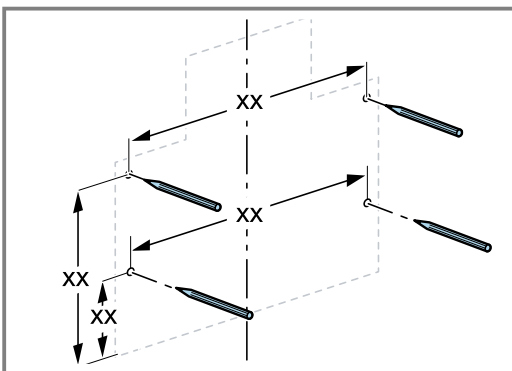
13.11 Montimi

Verifikimi i murit

1. Kontrolloni nëse muri është vertikal dhe ka kapacitet mbajtës të mjaftueshëm.
Pesha maksimale e pajisjes është rreth 12 kg.
2. Hapni vrimat deri në thellësinë e duhur në përputhje me gjatësinë e vidave.
Upat duhet të kapin mirë në mur.
Vidat dhe upat që keni marrë janë të përshtatshme për mbërthimin e pajisjes në llojet e murit në vijim: mur masiv, mur penobetonit dhe mur me tulla me vrimë Poroton.

Parapërgatitja e murit

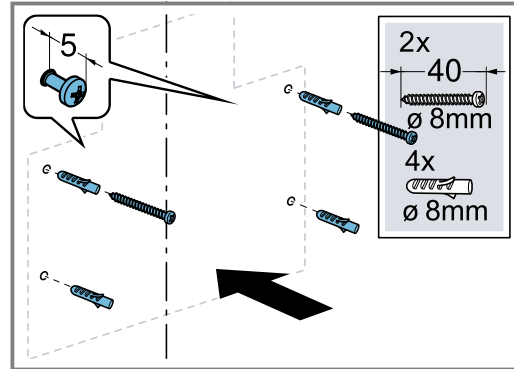
1. Sigurohuni që në pjesën ku do të hapen vrimat nuk kalon asnjë linjë elektrike, tuba gazi ose tub uji.
2. Mbuloni planin e gatimit, për të evituar dëmtimet.
3. Shënoni në mur një vijë qendrore vertikale nga tavana deri në buzën e poshtme të pajisjes.
4. Merrni shabllonin e hapjes së vrimave nga pakoja.
5. Me ndihmën e shabllonit të hapjes së vrimave matni pozicionet për vidat e mbërthimit dhe shënojin këto pozicione.



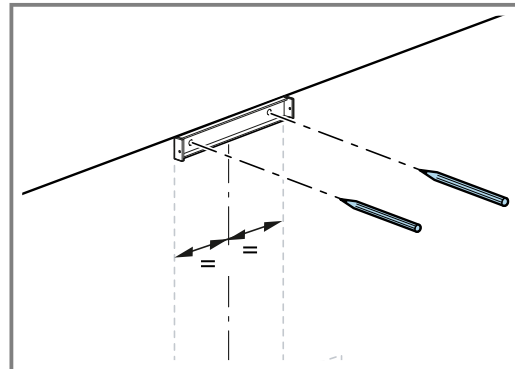
Buza e poshtme e pajisjes është identike me buzën e poshtme të shabllonit të hapjes së vrimave.

6. Hapni vrimat.
7. Futni upat në vrimë rrafsh me murin.

8. Shtërngoni vidat për varjen e pajisjes, por megjithatë mos i mbërtheni deri në fund.

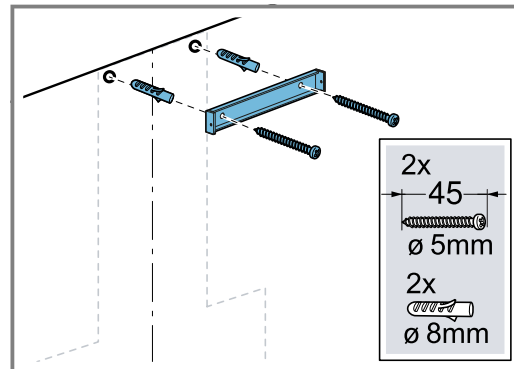


9. Vendosni profilin mbajtës për veshjen e oxhakut rrafsh me tavanin në vijën qendrore.



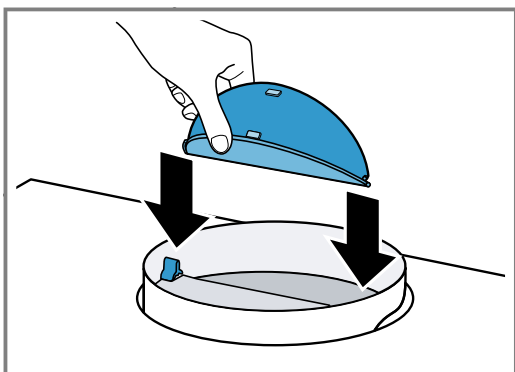
Matni dhe shënoni pozicionet e vrimave për vidat e mbërthimit.

10. Hapni vrimat.
11. Futni upat në vrimë rrafsh me murin.
12. Mbërtheni me vidad profilet mbajtëse për mbulesën e oxhakut.



Përgatitja e pajisjes

- ▶ Në rastin e vënies në punë me nxjerrje ajri, montoni kapakun e pasmë të mbylljes, nëse nevojitet.



Montimi i pajisjes

⚠ PARALAJMËRIM – Rrezik lëndimi!

Pjesët brenda pajisjes mund të jenë me qoshe të mprehta.

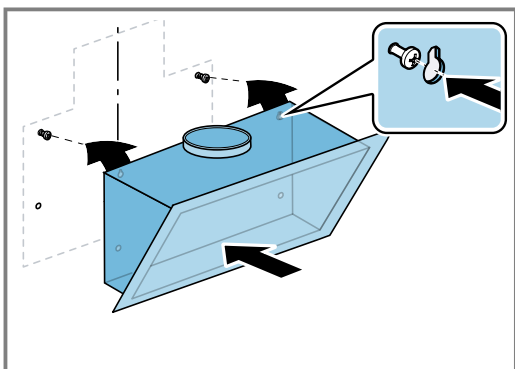
- ▶ Vishni doreza mbrojtëse.

VINI RE!

Nëse kapaku i xhamit hapet shumë dhe menteshat zgjaten më shumë sesa duhet, mund të krijohen dëmtime në pajisje.

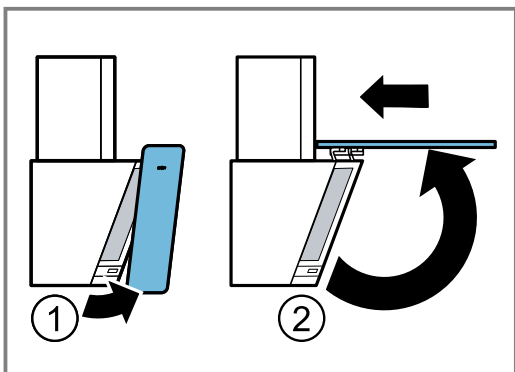
- ▶ Mos e shtyni kapakun e xhamit për lart përtej pozicionit të ndalimit.
- ▶ Mos i zgjatni menteshat më shumë sesa duhet.

1. Varni pajisjen.



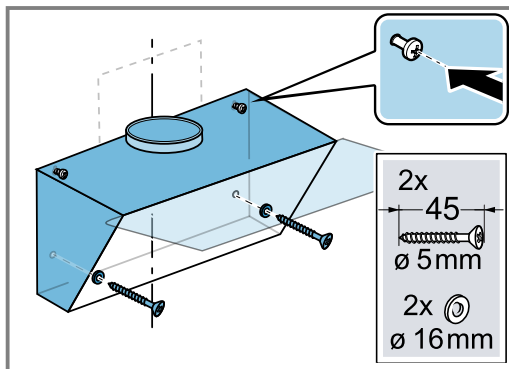
2. Hapni kapakun e xhamit.

- Kapni kapakun e xhamit në buzën e poshtme dhe tërhiqeni për lart.
- Kapakun e hapur të xhamit shtyjeni paksa për nga prapa.

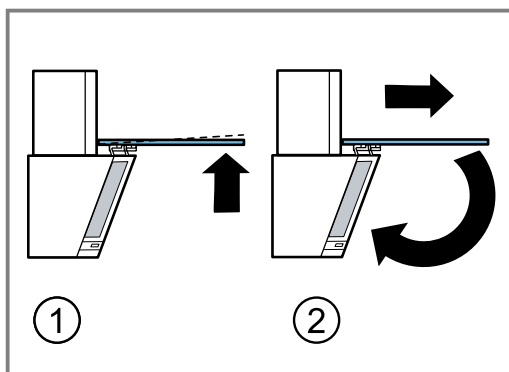


- ✓ Menteshat mbërthehen dhe kapaku i xhamit qëndron i hapur.

3. Niveloni horizontalisht pajisjen me anë të vidave dhe shtrëngojeni.
4. Vendosni 2 vidat shtesë të sigurisë dhe shtrëngojeni.



5. Vendosni në vend filtrin e yndyrës. Mos e përthyeri filtrin e yndyrës, për të shmangur kështu ndonjë dëmtim të mundshëm.
6. Mbyllni kapakun e xhamit.
 - Ngrini lehtë lart kapakun e xhamit dhe tërhiqeni për nga përpara, për të liruuar pozicionin e fiksuar të menteshave.
 - Ulni për poshtë me kujdes kapakun e xhamit derisa të mbërthehet.



Lidhja e tubave

Modaliteti me qarkullim ajri

- Nëse e përdorni pajisjen në modalitetin me qarkullim ajri, mbani parasysh udhëzimet e aksesorëve të veçantë të qarkullimit të ajrit.
- Në rekomandojmë tubacionin me tub shkarkimi të ajrit Ø 150 mm.
- Nëse diametri i tubacionit është më i vogël se 150 mm, atëherë juve ju nevojitet një reduktor që blihet më vete.

Shënim Nëse përdorni një tub alumini, lëmoni fillimisht vendin e lidhjes.

Realizimi i lidhjes për nxjerrjen e ajrit (tubi i shkarkimit të ajrit Ø 150 mm)

1. Fiksioni tubin e nxjerrjes së ajrit te vrima e ajrit.
2. Realizoni lidhjen në vrimën për nxjerrjen e ajrit.
3. Izoloni hermetikisht vendin e lidhjes.

Kryerja e lidhjes elektrike

1. Futni spinën e rrjetit në prizën elektrike me kontakt mbrojtës.
2. Nëse kërkohet një lidhje fikse, shihni udhëzimet në kapitullin → "Udhëzime për lidhjen elektrike", Faqe 56.

Montimi i veshjes së oxhakut

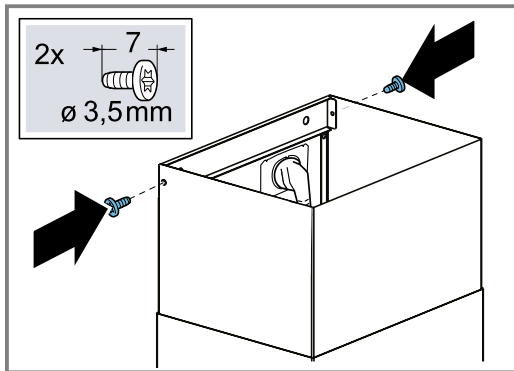
⚠ PARALAJMËRIM – Rrezik lëndimi!

Pjesët brenda pajisjes mund të jenë me qoshe të mprehta.

- Vishni doreza mbrojtëse.

Shënim Në përdorimin me qarkullim ajri, duhet që përpara montimit të veshjes së oxhakut të montohet në fillim deflektori i ajrit. Informacionet për montimin e deflektorit të ajrit i gjeni në manualin e montimit të aksesorëve.

- Veshja e oxhakut të mbërthehet anash me vida në këndoren mbajtëse.



Çmontimi i pajisjes

1. Hiqni veshjen e oxhakut.
2. Shkëputni pajisjen nga rrjeti elektrik.
3. Lironi tubin e nxjerrjes së ajrit.
4. Hiqni filtrin e yndyrës.
Mos e përthyeri filtrin e yndyrës, për të shmangur kështu ndonjë dëmtim të mundshëm.
5. Lironi paksa, por jo plotësisht, vidat për varjen e pajisjes.
6. Hiqni pajisjen.
7. Lironi profilin mbajtës për veshjen e oxhakut.



Thank you for buying a Bosch Home Appliance!

Register your new device on MyBosch now and profit directly from:

- **Expert tips & tricks for your appliance**
- **Warranty extension options**
- **Discounts for accessories & spare-parts**
- **Digital manual and all appliance data at hand**
- **Easy access to Bosch Home Appliances Service**

Free and easy registration – also on mobile phones:

www.bosch-home.com/welcome



Looking for help? You'll find it here.

Expert advice for your Bosch home appliances, help with problems or a repair from Bosch experts.

Find out everything about the many ways Bosch can support you:

www.bosch-home.com/service

Contact data of all countries are listed in the attached service directory.

BSH Hausgeräte GmbH

Carl-Wery-Straße 34

81739 München, GERMANY

www.bosch-home.com

A Bosch Company



9001857659 (030814)

bg, ro, sl, sq