



РЪКОВОДСТВО ЗА ЕКСПЛОАТАЦИЯ

СЪДОМИЯЛНА

МАШИНА



Преди започването на монтажа прочетете внимателно тези инструкции. Това ще опрости монтажа и ще гарантира, че продуктът е монтиран правилно и безопасно. Оставете тези инструкции близо до продукта след монтажа за бъдещи справки.

БЪЛГАРСКИ

DF455***



MFL71916159
Rev.01_072423

www.lg.com

Copyright © 2023 LG Electronics Inc. Всички права запазени.

СЪДЪРЖАНИЕ

Това ръководство може да съдържа изображения или съдържание, различно от модела, който сте закупили.

Ръководството подлежи на редакция от производителя.

ИНСТРУКЦИИ ЗА БЕЗОПАСНОСТ

| | |
|-------------------------------------------------|----|
| ПРОЧЕТЕТЕ ВСИЧКИ ИНСТРУКЦИИ ПРЕДИ УПОТРЕБА..... | 4 |
| ПРЕДУПРЕЖДЕНИЕ | 4 |
| ВНИМАНИЕ | 10 |
| ГРИЖА ЗА ОКОЛНАТА СРЕДА..... | 12 |

МОНТИРАНЕ

| | |
|-----------------------------------------------------|----|
| Части и спецификации | 13 |
| Подготовка за отваряне на шкафа | 15 |
| Нивелиране на уреда | 18 |
| Монтиране на маркуча за изходяща вода | 20 |
| Подготовка на водните и електрическите връзки | 21 |
| Окончателна проверка на монтажа | 22 |

ЕКСПЛОАТАЦИЯ

| | |
|--------------------------------------------------|----|
| Преглед на експлоатацията | 23 |
| Преди употреба | 24 |
| Контролен панел..... | 29 |
| Цикли на измиване..... | 30 |
| Опции и допълнителни функции..... | 31 |
| Таблица с програми..... | 35 |
| Информация за енергийно изпитване (EN60436)..... | 43 |
| Зареждане на съдомиялната машина | 44 |
| Добавяне на почистващи средства | 50 |
| Презареждане..... | 51 |
| Полезни съвети | 52 |

ИНТЕЛИГЕНТНИ ФУНКЦИИ

| | |
|-----------------------------|----|
| Приложението LG ThinQ | 53 |
| Smart Diagnosis | 55 |

ПОДДРЪЖКА

| | |
|--------------------------|----|
| Почистване и грижа | 57 |
|--------------------------|----|

ОТСТРАНЯВАНЕ НА НЕИЗПРАВНОСТИ

Преди да се обадите на сервизния център.....62

ИНСТРУКЦИИ ЗА БЕЗОПАСНОСТ

ПРОЧЕТЕТЕ ВСИЧКИ ИНСТРУКЦИИ ПРЕДИ УПОТРЕБА

Насоките за безопасност по-долу имат за цел да предотвратят непредвидени рискове или увреждане поради опасна или неправилна употреба на уреда.

Насоките са разделени в графи „ПРЕДУПРЕЖДЕНИЕ" и „ВНИМАНИЕ", както е описано по-долу.

Съобщения за безопасност



Този символ се показва, за да посочи проблеми и операции, които могат да причинят риск.

Прочетете внимателно частта с този символ и следвайте инструкциите, за да избегнете риска.



ПРЕДУПРЕЖДЕНИЕ

Това показва, че неспазването на инструкциите може да причини сериозни наранявания или смърт.



ВНИМАНИЕ

Това показва, че неспазването на инструкциите може да причини леки наранявания или да нанесе повреда на продукта.

ПРЕДУПРЕЖДЕНИЕ



ПРЕДУПРЕЖДЕНИЕ

- За да намалите риска от експлозия, пожар, смърт, електрически удар, наранявания или изгаряния на хора при употреба на продукта, спазвайте основните предпазни мерки, включително следните:
-

Техническа безопасност

- Този уред не е предназначен за използване от хора (включително деца) с ограничени физически, сетивни или умствени способности или липса на опит и познания, освен ако не са наблюдавани или инструктирани относно употребата на уреда от лице, отговорно за тяхната безопасност. Децата трябва да се наблюдават, за да се гарантира, че не си играят с уреда.
- Спазвайте информацията, дадена в спецификациите относно максималния брой комплекти, които трябва да се мият в съдомиялната машина.
- Налягането във входящия отвор за водата трябва да е между 0,05 МРа и 1,0 МРа.

Монтиране

- Никога не се опитвайте да използвате уреда, ако е повреден, неправилно функциониращ, частично разглобен или ако има липсващи или счупени части, включително повреден кабел или щепсел.
- Ако захранващият кабел е повреден или ако отворите на контакта са хлабави, не използвайте кабела и се свържете с оторизиран сервизен център.
- Не модифицирайте захранващия кабел, предоставен с уреда. Моля, свържете се с центъра за информация за клиенти на LG за съвет относно неговата несъвместимост.
- Този уред трябва да се транспортира само от двама или повече души, държащи здраво уреда.
- Не монтирайте уреда на влажно и прашно място. Не монтирайте и не съхранявайте уреда на открито място или на място, което е изложено на атмосферни условия като директна слънчева светлина, вятър, дъжд или температури под нулата.
- Не включвайте няколко изводни гнезда, разклонител или адаптер към този уред.

- Откачете захранващия кабел, бушона или автоматичния изключвател преди да инсталирате или извършвате сервизни дейности по уреда.
- Когато местите или монтирате уреда на различно място, повикайте квалифициран сервизен персонал за монтаж и сервиз.
- Закрепете отводнителния маркуч здраво на мястото му.
- Този уред не е предназначен за употреба в плавателни съдове или за мобилни инсталации като каравани, ремаркета или самолети.
- Този уред трябва да се постави близо до източник на електрозахранване.
- Когато монтирате или местите уреда, внимавайте да не прищипете, смачкате или повредите захранващия кабел.
- Използвайте нов маркуч или комплект маркучи, доставени с уреда. Повторното използване на стари маркучи може да причини изтичане на вода и последващи щети върху имуществото.
- Неправилното свързване на проводника за заземяване на оборудването може да доведе до риск от токов удар. Консултирайте се с квалифициран електротехник или сервизен персонал, ако имате съмнения дали уредът е правилно заземен.
- Този уред трябва да бъде заземен. В случай на неизправност или повреда заземяването ще намали риска от токов удар, като предостави на електрическия ток пътя на най-малкото съпротивление.
- Този уред е оборудван със захранващ кабел с проводник за заземяване на оборудването и със заземяващ щепсел. Щепселът трябва да бъде включен в подходящ контакт, който е монтиран и заземен в съответствие с всички местни кодекси и наредби.
- След монтажа, проверете съединението на маркуча за течове преди да преместите уреда в отвора на шкафа.
- Не повреждайте и не поставяйте тежки предмети върху захранващия кабел на уреда.

- Този уред е предназначен за употреба само в домакински и домашни приложения и не трябва да се използва за търговски цели.
- За постоянно свързана съдомиялна: Този уред трябва да се свърже към заземена, постоянна електрическа инсталация или да се прокара заземен проводник с електрическите проводници и да се свърже към заземяващата клема, или със захранващи кабели до уреда.
- Свържете заземяващия проводник към зеления заземяващ конектор в клемната кутия.

Експлоатация

- Веднага изключете захранващия кабел от щепсела и се свържете с информационен център за клиенти на LG, ако чуete странен звук, миризма или дим, излизащи от уреда.
- Не ремонтирайте или подменяйте никаква част на уреда. Всички ремонти и цялото обслужване трябва да се извършват от квалифициран сервизен персонал, освен ако в настоящото ръководство за експлоатация не е специално препоръчано друго. Използвайте единствено одобрени фабрични части.
- Не оставяйте вратата на уреда отворена. Ако децата висят на вратата или пропълзят вътре в уреда, могат да причинят щети или наранявания.
- Не използвайте запалим газ и горими вещества (бензен, бензин, разремител, петрол, алкохол и т.н.) в близост до уреда.
- Не се опитвайте да отделяте плоскости или да разглобявате уреда. Не използвайте остри инструменти за контролния панел, за да работите с уреда.
- Не огъвайте прекалено много захранващия кабел и не поставяйте тежки предмети върху него.
- Не поставяйте в уреда живи животни, например домашни любимци.
- Не пипайте щепсела или контролното табло на уреда с мокри ръце.

- Ако е налице изтичане на газ (изобутан, пропан, природен газ и др. т.), не пипайте уреда и щепсела на захранващия кабел и незабавно проветрете мястото.
- В случай на наводнение, изключете от щепсела и се свържете с центъра за информация за клиенти на LG Electronics.
- При определени условия може да се произведе водороден газ в система за гореща вода, ако не е използвана в продължение на две седмици или повече. ВОДОРОДНИЯТ ГАЗ Е ЕКСПЛОЗИВЕН. Ако системата за гореща вода не е използвана в продължение на такъв период от време, преди да използвате уреда, завъртете всички кранчета за гореща вода и оставете водата да тече от всяко за няколко минути. Това ще освободи всичкия насъбрал се водороден газ. Тъй като газът е възпламеним, не пушете и не използвайте открит пламък през това време.
- Пазете площта под и около вашите уреди свободни от запалими материали като влакна, хартия, парцали, химични съединения и т.н.
- Някои почистващи препарати са силно алкални. Те могат да бъдат изключително опасни, ако бъдат погълнати. Избягвайте контакт с кожата и очите и пазете децата на разстояние от съдомиялната, когато вратата е отворена. Проверете дали отделението за почистващия препарат е празно след приключване на измиващата програма.
- Не работете с уреда, когато не са поставени правилно на мястото си всички ограждения.
- Използвайте само почистващи препарати или овлажняващи средства, препоръчани за употреба в уреда и ги дръжте извън обсега на деца.
- Не мийте и не сушете артикули, които са били киснати в експлозивни вещества като газолин, разтворители, препарати на основата на разтворител.
- Когато зареждате съдовете за измиване:
 - Поставете острите предмети така, че да не могат да повредят уплътнението на вратата.

- Поставете острите ножове с дръжките нагоре, за да намалите риска от прорезни наранявания.
- Не мийте пластмасови изделия, освен ако не са отбелязани с „безопасно за съдомиялни“ или еквивалентна маркировка. За пластмасови изделия без такава маркировка, проверете препоръките на производителя.
- Не докосвайте никакъв нагревателен елемент (на място, на което е открит) по време на или веднага след употреба.
- Не използвайте извън предназначение, не сядайте и не стойте върху вратата или рафта за съдове на съдомиялната.
- След почистване на съдовете, изключете кранчето. Включете кранчето отново и проверете състоянието на съединението на водоснабдяващия маркуч преди почистване.
- Не отваряйте вратата, докато уредът работи. Водата ще се разплиска и може да причини опасност от подхлъзване.
- Внимавайте да не заклещите ръката си, когато затваряте вратата на уреда.
- Не се допирайте до монтирани изводи под пара.
- Малките части, като скобите за стойки или присъединителните клеми на филтъра могат да представляват опасност от задушаване за малки деца, ако се свалят от съдомиялната. Пазете ги извън обсега на деца.
- Ножове и други прибори с остри върхове трябва да се зареждат в кошницата с остриетата надолу или да се поставят хоризонтално.
- Вратата не трябва да се оставя в отворено положение, тъй като това може да представлява риск от подхлъзване.

Поддръжка

- Никога не изключвайте уреда, като дърпате захранващия кабел. Винаги хващайте щепсела здраво и издърпвайте в права посока от контакта.
- Вкарайте щепсела правилно в контакта, след като премахнете напълно всякаква влага и прах.

- Не пръскайте вода във вътрешната или по външна страна на уреда, за да го почистите.
- Изключете уреда от електрозахранването, преди да го почистите. Настройването на контролните бутони на позиция „ИЗКЛ.“ или режим на готовност не изключва уреда от електрозахранването.

Изхвърляне

- Преди да изхвърлите стар уред, го изключете. Отрежете кабела директно зад уреда, за да предотвратите неправилна употреба.
- Изхвърлете целия опаковъчен материал (като пластмасови чанти и стиропор) далече от достъпа на деца. Опаковъчните материали могат да причинят задушаване.
- Премахнете вратата на уреда, преди да го изхвърлите или извадите от употреба, за да избегнете опасността деца или малки животни да бъдат затворени вътре в него.

ВНИМАНИЕ

⚠ ВНИМАНИЕ

- За да намалите риска от пожар, електрически удар или наранявания на хора при употреба на продукта, спазвайте основните предпазни мерки, като следните:
-

Монтиране

- Монтирайте продукта върху стабилен и равен под.
- Не поставяйте отводнителния маркуч под съдомиялната по време на инсталиране.

Експлоатация

- Изключете кранчето за вода и издърпайте щепсела, ако няма да използвате уреда за дълъг период време, например по време на почивка.

- Не поставяйте предмети върху уреда.
- Не бършете и не промазвайте повърхността на продукта с течен почистващ препарат или избелващо средство (хлоросъдържаща белина, кислородни повърхностно активни вещества за избелване и др). Неспазването на тези инструкции може да доведе до корозия или обезцветяване на покритието.
- Не докосвайте водата, оттичаща се от уреда, тъй като може да е гореща.
- Ако отводнителният маркуч и водоснабдяващият маркуч замръзват през зимата, размразете ги преди употреба.
- Не слагайте ръцете си, краката си или метални предмети под или зад уреда.
- Не мийте съдове с петна от химически продукти като масла, кремове или лосиони, използвани в салоните за масажи, грижи за кожата, козметични или бръснарски салони.

Поддръжка

- Ако по външните части на продукта се разлее готварско олио, избършете го веднага. Не почиствайте външните части на продукта с почистващи средства, които съдържат алкохол, разреждатели, избелващи вещества, бензин, възпламеними течности или абразиви. Тези вещества могат да обезцветят или повредят уреда.

ГРИЖА ЗА ОКОЛНАТА СРЕДА

Изхвърляне на стария уред



- Символът със зачертания контейнер показва, че отпадъците от електрическо и електронно оборудване (ОЕЕО) трябва да се изхвърлят отделно от битовите отпадъци.
- Старите електрически продукти могат да съдържат опасни вещества и правилното изхвърляне на Вашия уред ще помогне за предотвратяване на негативните последици за околната среда и човешкото здраве. Вашият стар уред може да съдържа части за многократна употреба, които биха могли да бъдат използвани за ремонт на други продукти, както и други ценни материали, които могат да бъдат рециклирани с цел запазване на ограничените ресурси.
- Можете да занесете Вашия уред или в магазина, от който сте го закупили или можете да се свържете с местния държавен офис за отпадъците, за да получите информация за най-близкия разрешен ОЕЕО пункт за събиране на отпадъци. За най-актуална информация от Вашата държава, моля, погледнете тук: www.lg.com/global/recycling

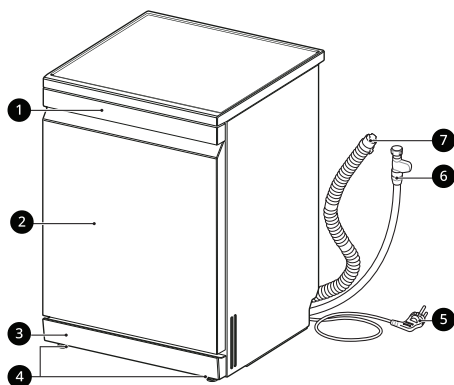
МОНТИРАНЕ

Части и спецификации

ЗАБЕЛЕЖКА

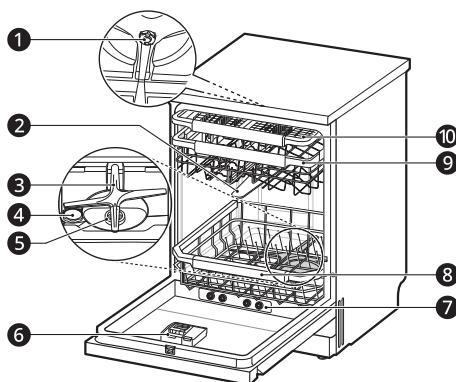
- Външният вид и спецификациите могат да се променят без предизвестие с цел подобряване на качеството на уреда.

Изглед отпред



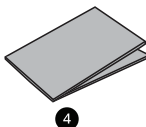
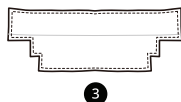
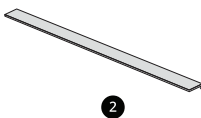
- 1 Контролен панел и дръжка на вратата
- 2 Преден капак
- 3 Долен капак
- 4 Нивелиращи крачета
- 5 Захранващ кабел
- 6 Водоснабдяващ маркуч
- 7 Отводнителен маркуч

Изглед отвътре



- 1 Горен миялен ротор
- 2 Горно впръскващо рамо
- 3 Долно впръскващо рамо
- 4 Капачка на контейнера за сол
- 5 Филтрираща система
- 6 Диспенсер за измиващ препарат и подобрител на изплакването
- 7 Парна дюза
- 8 Долен рафт
- 9 Горен рафт
- 10 Рафт за прибори

Акcesoари



1 Фуния

- 2 Шумоизолираща лента*1
- 3 Покриващ филц*2
- 4 Лента за спиране на влагата (алуминиева лента)*2

*1 Осигурени са шумоизолиращи ленти: долна – 1 ЕА, предна – 1 ЕА, странична – 2 ЕА

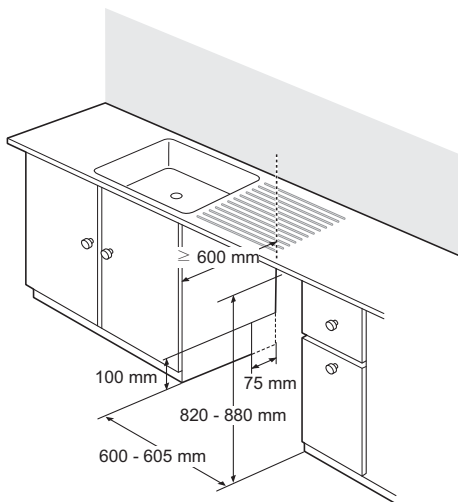
*2 Тази характеристика е налична само при някои модели.

Спецификации

| Модел | DF365*** | DF455*** |
|------------------------------------------------|--------------------------|----------|
| Електрозахранване | 220 – 240 V~, 50 Hz | |
| Размер (Широчина X Височина X Дълбочина) | 600 мм x 850 мм x 600 мм | |
| Тегло на продукта | Прибл. 51 kg | |
| Максимален капацитет | 14 комплекта | |
| Допустимо налягане на входящата вода | 0,05 - 1,0 MPa | |
| Разход на енергия | 1 600 - 1 800 W | |

Подготовка за отваряне на шкафа

Избиране на подходящото място



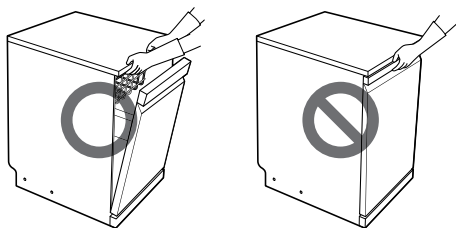
- Монтирайте уреда върху равна и стабилна подова повърхност.
- Изрежете улеи за маркучи и електрически кабели от двете страни. (Приблизително 100 мм X 75 мм)
- Изберете място възможно най-близо до мивката за лесно свързване към водопроводите и отвеждащите тръби.
- За да се осигури отводняването, уредът не трябва да се инсталира на повече от 1 м разстояние от мивката.
- Ако уредът е монтиран в ъгъл, оставете минимален просвет от поне 50 мм между уреда и прилежащия шкаф или стена.
- Преди да поставите уреда на мястото за инсталирането му, трябва да се направят всички необходими регулировки на височината с помощта на гаечен ключ.

защитно покритие, за да се предотврати подуването им.

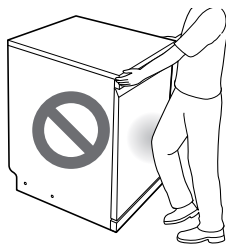
- Внимателно придвижете съдомиялната в отвора на шкафа. Уверете се, че маркучът зад машината и втрѐ в шкафа не е прегънат или опънат.
- Монтирайте уреда върху плоска и стабилна повърхност. Не поставяйте предмети между пода и основата и не подрязвайте крачетата на уреда.

ЗАБЕЛЕЖКА

- Монтажът трябва да се извърши от квалифициран сервизен персонал, за да е сигурно, че е извършен правилно.
- Не дърпайте и не повдигайте уреда за дръжката; това може да повреди вратата и пантите. Отворете вратата и хванете за рамката на корпуса и горния преден отвор на съда, за да поместите или повдигнете уреда.



- Не затваряйте вратата като я избутвате с коляно.



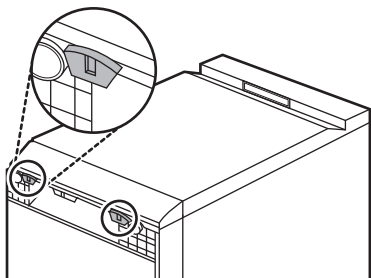
▲ ВНИМАНИЕ

- Всякакви дървени части около уреда трябва да се запечатат с водонепроницаема боя или

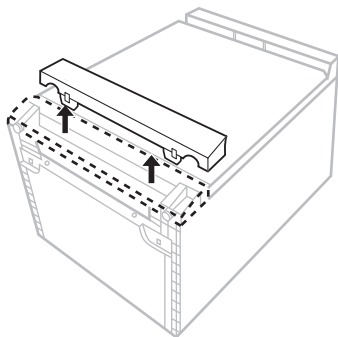
Прикрепяне на планката към основата на уреда

За да намалите шума, прикрепете планката към основата на уреда.

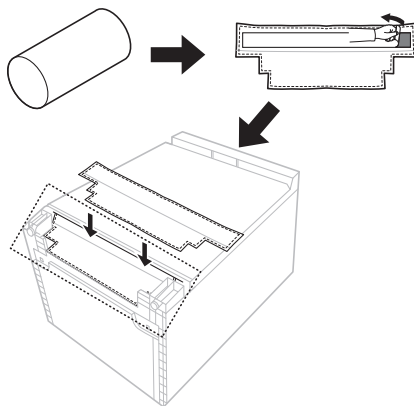
- 1 Поставете уреда легнал на земята и издърпайте за двете куки в дъното на долния капак.



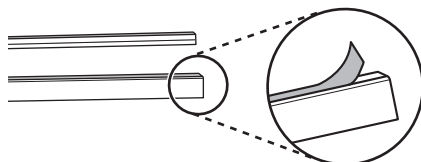
- 2 Издърпайте долния капак и го извадете.



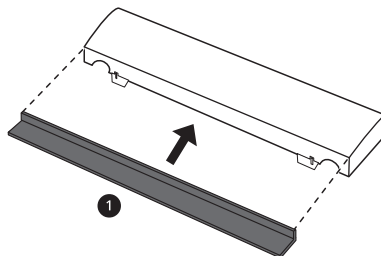
- 3 Отстранете двустранната лента на гърба на филца и я прикрепете към предната страна на дъното на уреда.



- 4 Отстранете двустранната лента от долната и предната планки.



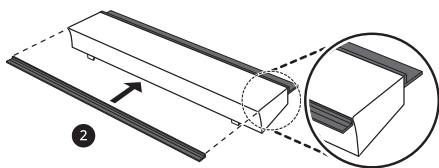
- 5 Прикрепете черната долна планка ① към долната част на долния капак.



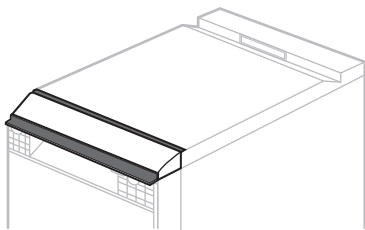
- 6 Прикрепете бялата предна планка ② към горната част на долния капак.

- Дължината на предната планка е по-дълга от долния капак. Прикрепете предната планка така, че издадените

части от двете страни на долния капак да са равни.



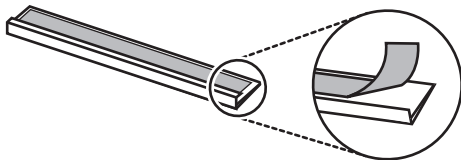
- 7** Прикрепете долния капак с планката към уреда.



Прикрепяне на планката към страничния шкаф на уреда

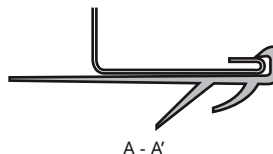
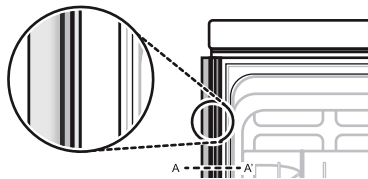
За да се намали шума, прикрепете планката към страните на уреда, ако празното пространство позволява това.

- 1** Отстранете двустранната лента от страничните планки.



- 2** Прикрепете страничната планка към предната страна на страничния шкаф и после бутнете надолу страничната планка,

така че страничната планка да се прилепи добре към шкафа.

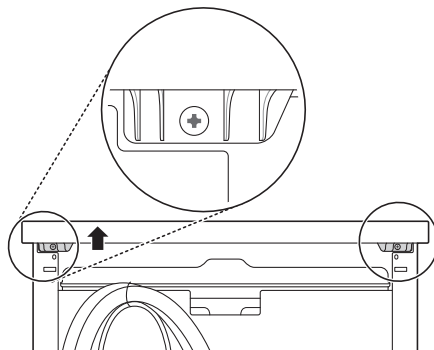


- 3** Повторете горните стъпки за прикрепяне на планката към противоположната страна.

Сваляне на горния капак

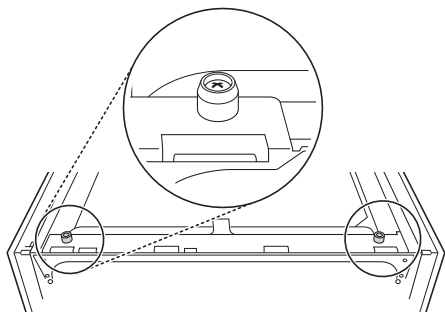
Ако височината на отвора е под 850 мм, следвайте тези инструкции.

- 1** Отстранете 2-та винта отзад.



- 2** Издърпайте горния капак назад, след като свалите двата винта и после го повдигнете, за да го отстраните.

- 3** Свалете застопоряващите щифтове в горната част с помощта на отвертка Phillips.



ЗАБЕЛЕЖКА

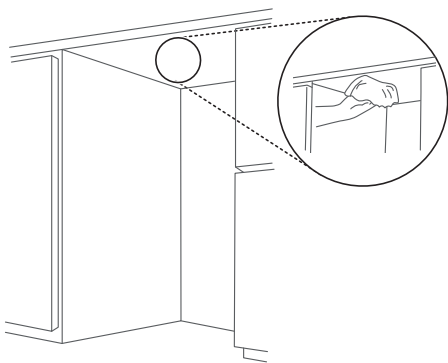
- Когато уредът е правилно нивелиран, не следва да има наклоняване, лепкавост или триещ звук при отваряне на вратата.

Монтиране на лентата за спиране на влагата

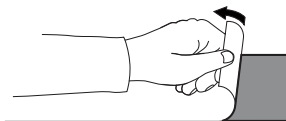
Когато уредът е инсталиран без горен капак, долната страна на плота може да се повреди от парата или кондензацията, когато вратата е отворена.

- Монтирайте преградната лента към долната страна на плота, за да го защитите от кондензация, когато уредът е отворен.

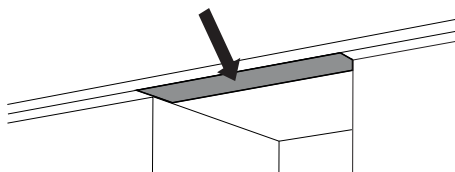
- 1** Почистете и подсушете долната страна на плота, върху който ще се прикрепил лентата.



- 2** Свалете предпазното покритие от лентата.



- 3** Монтирайте лентата към долната страна на плота.



ЗАБЕЛЕЖКА

- Лентата за спиране на влагата е включена в комплекта за ръчен монтаж.
- Ако плотът е направен от гранит или водонепроницаеми материали, тогава не е необходима лента за спиране на влага.
- Кондензация може да настъпи от долната страна или по протежение на предния ръб на плота, когато стайната температура е ниска.

Нивелиране на уреда

Проверка на нивото

Нивелирането на уреда е нужно за предотвратяване на ненужно изтичане и лошо измиване. Проверете дали уредът е идеално нивелиран, след като бъде монтиран.

- Ако уредът се клати при натискане на горната плоча на уреда по диагонал, регулирайте крачетата отново.

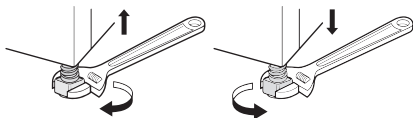
ЗАБЕЛЕЖКА

- Уредът не е нивелиран, ако при отваряне на вратата се чува триещ звук или се отваря трудно.

Регулиране и нивелиране на уреда

Когато уредът не е идеално нивелиран, завъртете регулируемите крачета, докато уредът спре да се клати.

- Завъртете регулируемите крачета по посока на часовниковата стрелка, за да повдигнете или завъртете регулируемите крачета обратно на часовниковата стрелка, за да спуснете отпред назад, настрани и от ъгъл към ъгъл.



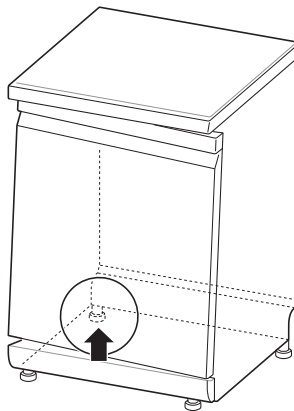
ЗАБЕЛЕЖКА

- Поставете уреда на твърд, равен под.
- Не монтирайте уреда върху повдигната повърхност.

Случай 1. Вратата е наклонена надясно

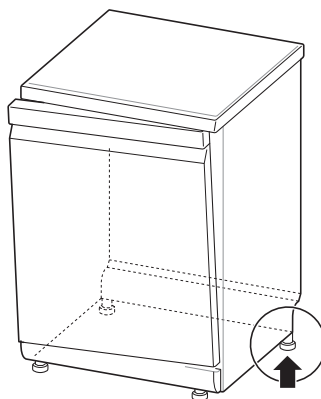
- 1 Отвинтете (в посока обратна на часовниковата стрелка) задния ляв крак и коригирайте нивото.

- 2 Проверете отвора на вратата и повторете, ако е необходимо, докато вратата започне да се отваря и затваря правилно.



Случай 2. Вратата е наклонена наляво

- 1 Отвинтете (в посока обратна на часовниковата стрелка) задния десен крак и коригирайте нивото.
- 2 Проверете отвора на вратата и повторете, ако е необходимо, докато вратата започне да се отваря и затваря правилно.



Монтиране на маркуча за изходяща вода

Ако краят на отводнителния маркуч не пасва в отводнителната тръба, използвайте комплект за удължаване (по избор), който е устойчив на топлина и измиващи препарати.

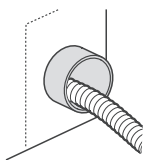
- Може да го намерите в магазина за ВиК части или в железарски магазин.

Свързване към канелката за отходни води

Проверете канелката за отходни води, когато започнете монтажа. Може да се появи грешка **⚠**, когато канелката за отходни води под мивката не е пробита правилно. За да свържете отводнителния маркуч, пробийте дупка с диаметър най-малко 15 мм в канелката, преди да свържете и закрепите.

⚠ ВНИМАНИЕ

- Уверете се, че след пробиването на канелката, няма останали пластмасови отпадъци в нея.
- Не се опитвайте да отваряте дупката за отходни води с отвертка и чук. Това ще вкара боклуци и ще я запуши, причинявайки неизправност при функциониране.
- Внимавайте при прокарване на маркучите през дупките на шкафа, тъй като може да има остри ръбове и маркучите да се повредят. Загладете или изстържете със шкурка ръбовете, за да избегнете повреда на отводнителния или входящия маркуч.



- Уверете се, че маркучът не е прегънат или рязко извит.

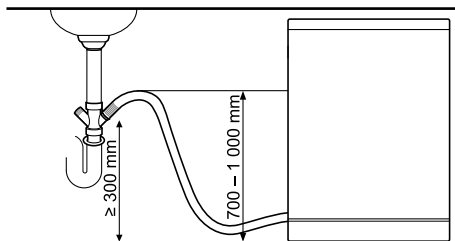


- Маркучът трябва да е изправен преди да прокарате края му през отвора за водоснабдяването.

За да предотвратите сифониране, трябва да се използва един от следните методи.

Метод 1

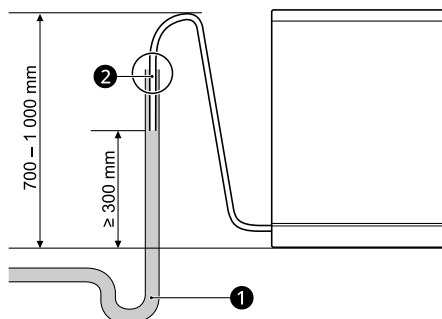
Когато отводнителният маркуч е свързан към канелката за отходни води, маркучът трябва да се прекара и закрепи към долната страна на плота.



Метод 2

Когато отводнителният маркуч е свързан с отделна изправена тръба **1**, от съществено значение е да се направи херметическо съединяване **2**. В противен случай може да се появят миризми.

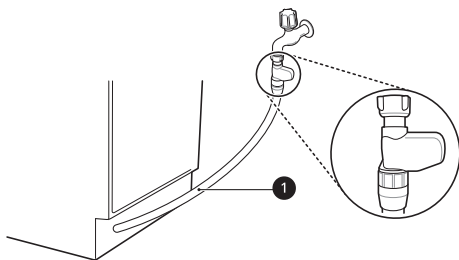
- Диаметърът на изправена тръба е най-малко 40 мм.



Подготовка на водните и електрическите връзки

Свързване на маркуча с водопроводния кран

Свържете водоснабдяващия маркуч ❶ с водопроводния кран.

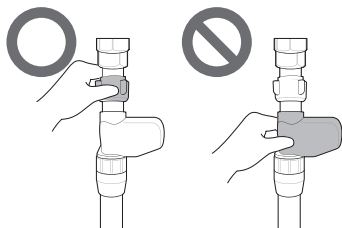


⚠ ПРЕДУПРЕЖДЕНИЕ

- Не скъсявайте и не повреждайте водоснабдяващия маркуч, тъй като съдържа електрически проводници и компоненти. Той не може да се откача или сваля от уреда за инсталационни цели.
- Важно е маркучът да не се манипулира, изрязва, разглобява, дърпа или прегъва. Той съдържа електрически проводници отвътре и ако се повреди, може да причини електрически удар.

⚠ ВНИМАНИЕ

- За затягането на водоснабдяващия маркуч към кранчето, използвайте само резбованата му гайка.
- Не извивайте и не прегъвайте водоснабдяващия маркуч, когато го свързвате към кранчето.



- Този уред може да се захранва с топла или студена вода. Ако водното съединение не може да се поддържа под 65 °С, уредът трябва да се свърже към студена вода.
- Използвайте уплътнителна лента или уплътнително съединение върху резбата на кранчето, за да избегнете водни течове.
- Уверете се, че маркучът не е прегънат или рязко извит.

ЗАБЕЛЕЖКА

- Преди да свържете водоснабдяващия маркуч към кранчето, завъртете кранчето, за да се отмият чуждите вещества (мръсотия, пясък или стърготини) от водопроводите. Оставете водата да се изтече в кофа.
- Първото водоснабдяване отнема около 3 до 4 минути.

Прекарване на електрическите кабели

Свържете уреда към заземен контакт в съответствие със съществуващите наредби за електрическите инсталации със защита от минимум 15 атр прекъсвач или стопяем предпазител със забавено действие.

Електроинсталацията трябва да се състои от два проводника със заземяване.

Захранващият кабел не трябва да се поставя зад уреда, а до 1,2 м от страната, така че щепселът да е лесно достъпен.

⚠ ПРЕДУПРЕЖДЕНИЕ

- За лична безопасност, отстранете домашния бушон или отворете прекъсвача или изключете от щепсела преди инсталирането.
- Не използвайте удължителен кабел или двоен адаптер.
- Щепселът трябва да бъде включен в подходящ контакт, който е правилно монтиран и заземен в съответствие с всички местни кодекси и наредби.

⚠ ПРЕДУПРЕЖДЕНИЕ

- Ремонтите на уреда трябва да се извършват само от квалифициран сервизен персонал. Ремонтите, извършвани от неопитни лица, могат да причинят нараняване или сериозна неизправност. Свържете се с местния център за обслужване.
- Свържете към правилно проектирана, защитена и оразмерена енергийна мрежа, за да избегнете претоварване на електрическата мрежа.

Окончателна проверка на монтажа

Тестване на съдомиялната

- 1 Включете електрозахранването.
- 2 Пуснете водоснабдяването.
- 3 Вратата следва да се отваря и затваря плавно и без дразнещи шумове, ако уредът е нивелиран правилно.
- 4 Включете уреда за работа с цикъл **Rinse (Изплакване)**, за да се уверите, че функционира правилно и проверете за течове.

Кодове за грешка при проверка на монтажа

| Код на грешка | Възможна причина и решение |
|---------------|-----------------------------------------------------------------------------------------------------------------------------------------------------------------------------------------------------------------------------------------------------------------------------------------------------------------------------------------------------------------------------------------------------------------|
| E | <p>Отводнителният маркуч е прегънат или прищипан.</p> <ul style="list-style-type: none"> • Прекарайте отводнителния и водоснабдяващия маркуч през отвора под мивката. После постепенно плъзнете съдомиялната в шкафа, докато издърпвате маркучите под мивката, за да отнемете отхлабванията. Това помага за избягване прегъването на маркучите или затискането им под съдомиялната. |
| | <p>Канелката за отходни води под мивката е задръстена.</p> <ul style="list-style-type: none"> • Пробийте канелката под мивката с бормашина. |
| i E | <p>Водоснабдяващият маркуч е прегънат под съдомиялната.</p> <ul style="list-style-type: none"> • Прекарайте отводнителния и водоснабдяващия маркуч през отвора под мивката. После постепенно плъзнете съдомиялната в шкафа, докато издърпвате маркучите под мивката, за да отнемете отхлабванията. Това помага за избягване прегъването на маркучите или затискането им под съдомиялната. |
| | <p>Водоснабдяването в дома не е включено.</p> <ul style="list-style-type: none"> • Включете водоснабдяването. Налягането на водата може да е твърде високо или твърде ниско. |

ЕКСПЛОАТАЦИЯ



Преглед на експлоатацията

Използване на уреда

1 Натиснете бутона Електрозахранване.

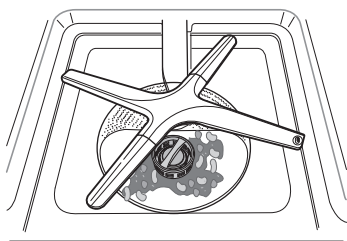
- Устройството ще се включи. Проверете индикаторите.

2 Проверете дали има подобрител на изплакването и сол за съдомиялна.

- Напълнете с подобрител на изплакването и сол, ако светят съответните иконки. За повече информация, вижте раздел Презареждане.
-  : Иконка за презареждане на сол
-  : икона за подобрител на изплакването

3 Отворете вратата и проверете филтрите.

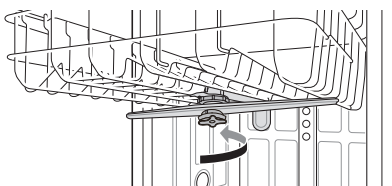
- Винаги почиствайте филтъра след измиване или преди измиване, така че да не се влошават резултатите от измиването.



4 Осигурете безпрепятственото въртене на впръскващите рамена.

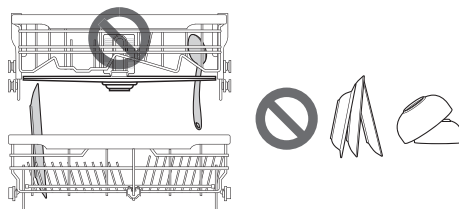
- Уверете се, че горните и долните впръскващи рамена се въртят добре. Свалете впръскващото рамо и го

почистете добре, ако то не се върти добре.



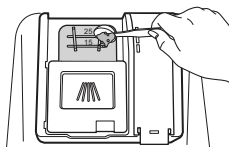
5 Заредете съдовете на рафта.

- Уверете се, че съдовете и приборите не препречват траекторията на впръскващите рамена.
- Не поставяйте съдове един върху друг.



6 Добавете правилното количество прах за миене в диспенсера.

- Ако използвате таблетки, можете просто да ги поставите върху основата на ваната или върху долната част на вътрешната врата.



7 Задайте и започнете програмата.

- Програмата ще стартира автоматично до 4 секунди след избирането на настройка.

⚠ ПРЕДУПРЕЖДЕНИЕ

- Не зареждайте артикули в горния рафт, когато долният рафт е издърпан и зареден. В противен случай, това може да доведе до нараняване поради загуба на равновесие и преобръщане на уреда.
- Вкарайте докрай горния рафт.
- Изпразнете първо долния рафт, а после и горния. Така ще се избегне прокапване на вода от горния рафт върху съдовете отдолу.
- Не отваряйте вратата по време на работа или след като е завършила програмата за измиване, тъй като парата може да причини попарване при отваряне на вратата.

ЗАБЕЛЕЖКА

- Никога не използвайте течен препарат за миене на съдове в уреда.
- Не се препоръчва да изплаквате съдовете на ръка, преди да работите със съдомиялната машина, защото се увеличава консумацията на вода и енергия.
- Измиването на съдове в домашна съдомиялна машина обикновено консумира по-малко енергия и вода във фазата на употреба, отколкото ръчното миене на съдове, ако домашната съдомиялна машина се използва в съответствие с инструкциите на производителя.
- Зареждането на домашната съдомиялна машина до капацитета, указан от производителя, ще допринесе за икономия на енергия и вода.

Преди употреба

Този модел има омекотител за вода, за омекотяване на твърда вода.

ЗАБЕЛЕЖКА

- Уредът може да се използва без соли за съдомиялна, ако не се изисква това, но нивото на твърдост трябва да се зададе на Н0, така че иконката да не свети.

- За да се осигурят задоволителни резултати от изплакването, уредът се нуждае от мека вода, т.е. съдържаща малко или никакъв варовик, в противен случай по съдовете и вътрешността на уреда ще останат петна от водата.
- Ако чешмяната вода превишава определено ниво на твърдост, тя трябва да се омекоти, т.е. да се декалцира. Това се постига като се добавят соли за съдомиялна към омекотителя на водата в уреда. Нужното количество соли се задава според твърдостта на чешмяната вода.

Проверка на твърдостта на водата

Метод 1

- 1 Проверете твърдостта на водата във вашия район. Компанията за водоснабдяване може да ви съдейства.
- 2 Задайте ниво на системата за омекотяване на уреда в съответствие с нивото на твърдост на водата.

Метод 2

Можете да проверите твърдостта на водата като използвате лентата за тестване, включена в продукта.

- 1 Потопете всички реактивни зони на лентата за тестване за около една секунда. Не използвайте течаща вода.
- 2 Изтръскайте излишната вода от лентата и изчакайте 1 минута.
- 3 Проверете цвета на лентата за твърдостта на водата. Направете справка с опаковката.

Таблица за твърдостта на водата

| Твърдост на водата | | | | | | | Ниво на омекотяване | Съотношение* 1 |
|--------------------|---------|-----------|---------|----------------|-----------|--------|---------------------|-------------------|
| ppm | °d | °e | °f | ммол/л (Ca+Mg) | мг/л (Ca) | Обхват | | |
| 0 | 4 | 5 | 7 | 0,7 | 29 | Мека | H0 | - |
| 75 | 4 - 7 | 5 - 9 | 7 - 13 | 0,7 - 1,3 | 29 - 50 | | H1 | 1:24 |
| 125 | 7 - 14 | 9 - 17,5 | 13 - 25 | 1,3 - 2,5 | 50 - 100 | | H2 | 1:7 |
| 250 | 14 - 21 | 17,5 - 26 | 25 - 38 | 2,5 - 3,8 | 100 - 150 | | H3 | 1:4 |
| 375 | >21 | >26 | >38 | >3,8 | >150 | Твърда | H4 | 2:1 |

*1 Броят на регенерациите на омекотителя за вода*²: Броят на циклите на пране*³

*2 Обновяване на омекотителя за вода се извършва в края на основна операция по измиване съгласно програмата **Есо**.

*3 Един цикъл на измиване се състои от 4 операции (предварително измиване, основно измиване, изплакване, изплакване с нагряване) в съответствие с програмата **Есо**.

Настройване на системата за омекотяване на водата

За ефективни резултати от измиването задайте настройката според твърдостта на водата, използвана при водоснабдяването.

Омекотителят на водата има 5 нива на настройване и уредът е фабрично програмиран за ниво на твърдост на водата H2. Можете да проверите стойността на настройката по подразбиране и да я регулирате в следните стъпки:

1 Натиснете едновременно бутон **Електрозахранване и Half Load (Половин зареждане)**.

- Указана е текущата стойност на настройката.

2 Натиснете бутон **Delay Start (Стартиране с отложен старт)** и после задайте желаната стойност.

- Диапазонът на стойността на настройката е от H0 до H4.


3 Натиснете бутон **START (Старт)**, за да запазите настройката.

- Електрозахранването се изключва след запаметяване.

ЗАБЕЛЕЖКА

- Иконата **Презареждане на сол** се включва на дисплея, ако в системата за омекотяване няма сол за съдомиялна машина.
- Ако настройката на твърдостта е зададена на H0, не светва никаква иконка, дори и да няма соли.

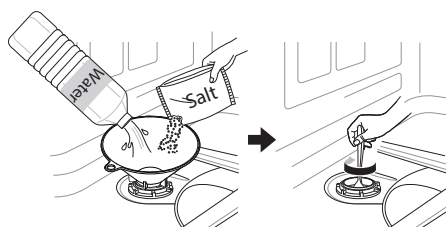
Презареждане на сол за съдомиялна

Дозаторът за сол трябва да се напълни със сол, преди да се стартира програмата за измиване. В случай на недостатъчно количество сол, иконата **Презареждане на сол**  се показва на дисплея, освен ако нивото на твърдост не е зададено на Н0.

⚠ ВНИМАНИЕ

- След като напълните със сол за съдомиялна, трябва да пуснете незабавно цикъла за изплакване, за да премахнете солта и солената вода от вътрешната вана, за да се предотврати корозия.

- Отстранете долния рафт и свалете капачката на дозатора за сол, разположен отляво на филтрите.
- Преди да използвате уреда за пръв път, необходимо е да изсипете едновременно 1 kg сол за съдомиялна и 1 литър вода, ако възнамерявате да използвате системата за омекотяване на водата. Когато пълните със сол, използвайте фуния. Вижте раздел **Преди употреба**.



- Поставете капачката отново, като я затворите добре.
- Пуснете цикъла за изплакване **Rinse** (Изплакване) без съдове.

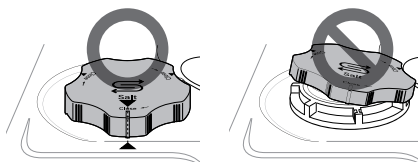
Програма за пълнене със сол (1 kg за всяко зареждане)

| | H1 | H2 | H3 | H4 |
|-------|-----|----|----|----|
| Цикли | 130 | 50 | 20 | 10 |

- Таблицата описва информация за програмата **Auto (Автоматично)**.
- Програмата може да варира в зависимост от количеството сол.

⚠ ВНИМАНИЕ

- Не наливайте измиващ препарат в дозатора за сол. Ще причини неизправност.
- Избършете евентуално разпиляната сол около капачката на дозатора за сол. Соленият разтвор, който попадне вътре, може да причини корозия във ваната и на заредените съдове в съдомиялната машина.
- Уплътнете капачката правилно, като я подравните хоризонтално и я завъртите в посока на часовниковата стрелка. Хлабаво монтирана капачка може да причини изтичане на солния разтвор от дозатора за сол във ваната и да причини корозия.
- След като презаредите солите за съдомиялна, следва да пуснете програма, без да поставяте съдове, тъй като всяка разпиляна сол във вътрешността на уреда може да причини ръжда или повреда на уреда, ако се остави неотмита.



ЗАБЕЛЕЖКА

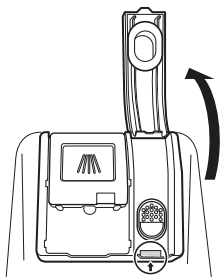
- Соли можете да закупите от дистрибуторите им.

Добавяне на подобрител на изплакването

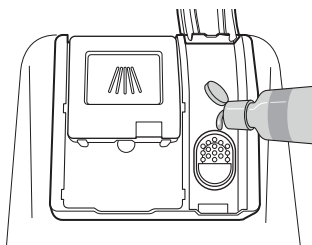
На дисплея се появява индикаторът **Подобрител на изплакването**, когато е необходимо по-голямо количество подобрител на изплакването.

Използването на подобрител на изплакването се препоръчва за предотвратяване на петна от вода по съдовете и за подобряване на резултатите от сушенето.

- 1 Отворете капака на подобрителя на изплакването като повдигнете крилото.



- 2 Добавете течен подобрител на изплакването до максималното ниво на запълване. Подобрителят на изплакването трябва да се отложи в дозатора по време на напълването или може да се получат въздушни мехурчета и да влошат резултати от сушенето.



- 3 Затворете капака, за да затворите диспенсера. Подобрителят на изплакването се изпуска автоматично по време на финалния цикъл на изплакването.

⚠ ВНИМАНИЕ

- Избършете всякакъв разсипан подобрител на изплакването, за да предотвратите пяна.

ЗАБЕЛЕЖКА

- Използвайте само течен подобрител на изплакването в уреда.
- Не препълвайте диспенсера за подобрителя на изплакването.
- Твърде много или твърде малко подобрител на изплакването може да възпрепятства резултатите от сушенето.
- Ако подобрителят на изплакването изтича от дозатора, избършете го. В противен случай може да се образува много пяна и да се появят петна по съдомиялната машина.

Настройване нивото на подобрителя на изплакването

Диспенсърът има пет нива на настройване. Програмата по подразбиране е ниво 2 за изплакване. Това може да се провери и промени с помощта на бутоните върху контролния панел.

- 1 Уверете се, че уредът е изключен.
- 2 Натиснете **Електрозахранване** и **Dual Zone (Двузоново)** едновременно, за да проверите текущата настройка.
- 3 Натиснете **Delay Start (Стартиране с отложен старт)**, за да проверите настройката на диспенсера за подобрител на изплакването. Всяко натискане на бутон променя настройката с една стъпка от L0(изкл.) до L4.

- 4 След като бъде избрана желаната настройка на диспенсера за подобрител на изплакването, натиснете **START (Старт)**, за да запаметите.
- Електрозахранването се изключва след запаметяване.

⚠ ВНИМАНИЕ

- Ако капакът на подобрителя на изплакването не е затворен правилно, във ваната ще се освободи голямо количество подобрител на изплакването и ще причини проблеми при измиването.

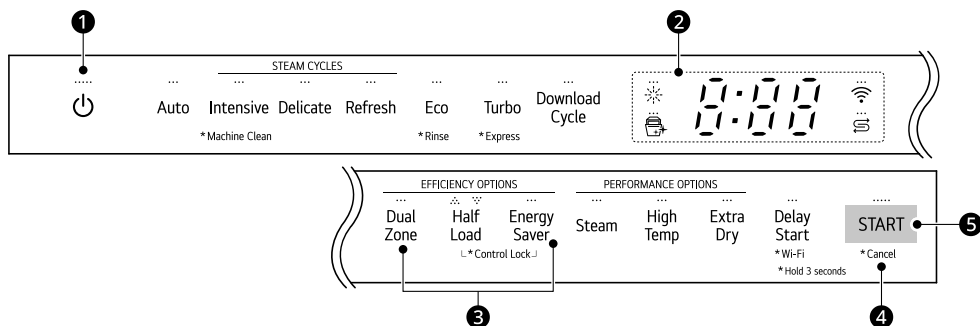
ЗАБЕЛЕЖКА

- Иконата **Презареждане на подобрител на изплакването** ☼ ще светне, когато е необходимо по-голямо количество подобрител на изплакването.
 - Ако забележите замъглени петна или ивици, или петна от вода по стъклениите съдове след измиването, увеличете нивото на настройката.
 - Твърде висока настройка на механизма за управление може да причини пенообразуване, което ще влоши резултатите от измиването.
 - Ако по стъклото има петна или на дъното има пяна, намалете нивото на настройката.
 - Твърде ниска настройка на механизма за управление може да причини образуване на петна и ивици по съдовете и лоши резултати от сушенето.
-

Контролен панел

Характеристики на контролния панел

За модели с използване на пара



1 Електрозахранване


- Натиснете бутон **Електрозахранване**, за да включите или изключите.
- След завършване на програмата, електрозахранването автоматично се изключва с цел безопасност и икономия.
- Ако има пренапрежение, спиране на тока или всякакъв вид прекъсване, електрозахранването автоматично се изключва за безопасност.
- Когато електрозахранването се възстанови отново, то автоматично ще включи и възобнови цикъла.

2 Дисплей

8:88 : Цифров дисплей

- Цифровият дисплей върху контролния панел показва **ПРИБЛИЗИТЕЛНОТО** време на цикъла. Когато цикълът и опциите са избрани, дисплеят показва общото приблизително време за завършването им. По време на работа, дисплеят показва оставащото приблизително оперативно време.
- Очакваното време, показано на дисплея, не включва времето на забавяне на загряване на водата и т.н.
- Ако бъде избран старт с отлагане на начало **Delay Start (Стартиране с отложен старт)**, дисплеят показва времето на отлагане в часове.
- Времето на автоматичния цикъл **Auto (Автоматично)** може да варира в зависимост от нивото на замърсяване на заредените съдове.
- ☀ : **Иконка за подобрител на изплакването**
 - Иконката примигва, когато нивото на подобрителя на изплакването е ниско. LED се изключва автоматично, когато презареждате с подобрител на изплакването или нивото е зададено на 0.
- 🧼 : **Иконка за почистване на машината**
 - Иконката примигва след всеки 30 цикъла.

- За да активирате или деактивирате иконката, натиснете бутона **Delicate (Деликатни)** за 3 секунди.

-  : **Wi-Fi**

- Когато уредът е свързан към интернет чрез домашна Wi-Fi мрежа, тази иконка свети.

-  : **Иконка за презареждане на сол**

- Иконката примигва, когато нивото на солта е ниско. LED се изключва автоматично, когато презареждате със соли.

3 Вкл./Изкл на звук

- За да активирате или деактивирате звуковете на бутоните, натиснете и задръжте **Dual Zone (Двузоново)** и **Energy Saver (Енергоспестяващо)** едновременно за 3 секунди. Сигналният звук за грешка не може да бъде изключен.

4 Cancel (Отмяна)

- Водоотливната помпа се задейства и цикълът се отменя. След като уредът завърши източването, електрозахранването се изключва.
- Натиснете и задръжте бутона **START (Старт)** за 3 секунди, за да активирате функцията за отмяна.

5 START (Старт)

- За да работите с уреда, натиснете (в зависимост от типа на дисплея) бутона **START (Старт)** и затворете вратата или затворете вратата и натиснете бутона **START (Старт)**.
- Ако бутон **START (Старт)** не бъде натиснат за стартиране на цикъла до 4 минути, електрозахранването автоматично ще се изключи.

Цикли на измиване

Auto (Автоматично)

Този цикъл открива количеството замърсяване и бистротата на водата, и оптимизира измиването за постигане на най-добро почистване. Времето за измиване може да варира в зависимост от нивото на замърсяване.

Intensive (Интензивно)

Този цикъл е за силно замърсени съдове и съдове с втвърдено замърсяване. Този цикъл по подразбиране е с най-силен интензитет на впръскване и се използва за измиване на силно замърсени съдове.

Delicate (Деликатни)

Използвайте този цикъл за почистване на деликатни артикули като фин китайски порцелан и стъклени чаши със столче.

Refresh (Опресняване)

Този цикъл освежава и затопля съдовете, които са били неизползвани дълго време.

- Не използвайте препарат за миене, когато използвате този цикъл.

Eco

Осигурява най-ефективния разход на енергия и вода за добри резултати от измиването и от сушенето при нормално замърсени съдове, тъй като използва много малко енергия.

Turbo (Турбо)

Този цикъл ще почисти средно замърсени съдове като използва повече енергия и вода.

- **Extra Dry (Много сухи)** е настроен на включен по подразбиране. Ако не желаете да сушите съдовете след като ги измиете, изключете опцията **Extra Dry (Много сухи)**. Ако не използвате сушене на съдовете, цикълът ще отнеме по-малко време.

Download Cycle (Изтегляне на цикъл)

Използвайте специален цикъл, който може да се изтегли чрез Wi-Fi или NFC (в зависимост от модела).

ЗАБЕЛЕЖКА

- На уреда се показва само кодът на цикъла за понастоящем изтегления цикъл. Вижте приложението за смартфони за кодове, имена на цикли и повече информация за наличните цикли.
- Цикъл по подразбиране: P1. Тенджери и тигани

Machine Clean (Почистване на машината)

Този цикъл е за почистване вътрешността на уреда. Използвайте цикъла без съдове в уреда. Това ще елиминира остатъчни замърсявания, миризми, бели петна, варовик и други замърсявания. Добавете лимонена киселина или друго почистващо средство за по-ефективни резултати.

- Натиснете и задръжте бутона **Intensive (Интензивно)** за 3 секунди, за да го активирате.

Rinse (Изплакване)

Този цикъл е бързо изплакване само за съдове, които няма да бъдат веднага измивани.

Цикълът изплаква съдове, които имат прекомерно замърсяване, за да омокоти засъхналите остатъци. Изплакването на съдовете помага за предотвратяване на миризми в уреда.

- Натиснете и задръжте бутона **Есо** за 3 секунди, за да го активирате.

ЗАБЕЛЕЖКА

- Не използвайте препарат за миене с тази опция.
- Този цикъл няма сушене.

Express (Експресно)

Този цикъл ще почисти бързо лесно замърсени съдове.

- Натиснете и задръжте бутона **Turbo (Турбо)** за 3 секунди, за да го активирате.

ЗАБЕЛЕЖКА

- Този цикъл няма сушене. Изберете опцията **Extra Dry (Много сухи)** или друг цикъл за по-добро сушене. **Extra Dry (Много сухи)** Ще добави към общото време на цикъла.
- Не се препоръчва използване на таблетки за миене при използване на цикъл **Express (Експресно)**. Ако се използват таблетки за миене, това може да причини утайка от препаратата по съдовете поради относително ниските температури на изплакване.

Опции и допълнителни функции



Изберете бутона за желаня цикъл и после изберете опциите за този цикъл. За повече информация, вижте раздел **Ръководство за цикли/опции**.

Dual Zone (Двузоново)

Този опция автоматично настройва интензитета на впръскването на лек за горното рамо и силен за долното впръскващо рамо.

Поставете силно замърсените съдове като чинии и купи на долния рафт, а леко замърсените съдове като чаши и малки чинии на горния рафт за най-добри резултати.

Half Load (Половин зареждане)

Тази опция измива интензивно, като избира горните или долните рафтове. За малки зареждания, използвайте само горния или долния рафт, за пестене на енергия и време. Като натиснете бутона **Half Load (Половин зареждане)**, стават налични настройките  (горна),  (долна) и отмяната на тази опция.

Energy Saver (Енергоспестяващо)

Тази опция спестява енергия, като понижава температурите за измиване и изплакване. Времето за измиване се намалява, за да се запазят резултатите от измиването. Не използвайте този цикъл със силно замърсени съдове.

Steam (Пара)

Тази опция добавя пара по време на цикъла за подобряване резултатите от измиването.

High Temp (Висока температура)

Повишава температурата на основното миене или нагриването при изплакване за по-добро почистване.

- Ще прозвучи сигнал, за да ви извести за остатъчни температури в уреда. Изчакайте уредът да се охлади напълно, преди да отворите вратата.

Extra Dry (Много сухи)

Изберете тази опция за по-добри резултати от изсушаването. Тази опция добавя допълнително време за сушене към цикъла и повишава температурата на нагриване за изплакването.

- Когато няма подобрител на изплакването, тази опция се избира автоматично.

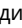
Delay Start (Стартиране с отложен старт)

Тази функция забавя началото на избрания цикъл. Всеки път, когато натиснете бутон **Delay Start (Стартиране с отложен старт)**, времето на забавяне се увеличава с един час. Времето на забавяне може да се настрои от 1 до 12 часа, с увеличение от един час.

- За да отмените тази функция, изключете електрозахранването.
- За да промените цикъла и опцията на цикъла, отворете вратата и после изберете друг цикъл и опция на цикъл. Предстартовото броење ще продължи.

Control Lock (Заклучване на механизмите за управление)

Тази функция помага за предотвратяване промяна на настройките по време на цикъл. Избирането на тази функция заключва всички бутони, освен бутона **Електрозахранване** на контролния панел. Тази функция не заключва вратата.

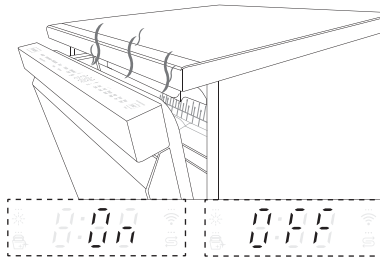
- При модели с външен дисплей, докато работи цикълът, натиснете и задръжте **Half Load (Половин зареждане)** и **Energy Saver (Енергоспестяващо)** едновременно за 3 секунди, за да активирате или деактивирате тази функция. При модели със скрит дисплей, отворете вратата по време на работа и следвайте същите инструкции.
- Когато тази функция е активирана, кодът на дисплея  ще се покаже на дисплея.
- За да започнете нов цикъл, деактивирайте тази функция.

- Тази функция може да бъде зададена по всяко време като се включи уредът.

Wi-Fi

Натиснете и задръжте **Delay Start (Стартиране с отложен старт)** за 3 секунди, за да свържете към мрежата. Вижте раздели **ИНТЕЛИГЕНТНИ ФУНКЦИИ** за подробна информация относно тази функция.

- Дисплеят показва дали тази функция е включена или изключена.



Автоматично отваряне при сушене

Тези детайли може да варират според закупения модел.

Функцията за автоматично отваряне при сушене подобрява ефективността на сушене, като отваря вратата автоматично в етапа на сушене, в рамките на показаното време на програмата. За оптимални резултати от сушенето изчакайте, докато програмата приключи, преди да извадите съдовете от съдомиялната машина. Програмата е напълно завършена, когато на дисплея се покаже „Край“. Времето за отваряне на вратата варира в зависимост от избраната програма.

- За да активирате или деактивирате тази функция, натиснете и задръжте бутона **Energy Saver (Енергоспестяващо)** и бутона **High Temp (Висока температура)** едновременно за 3 секунди.
- Тази функция не е налична, когато бъде избран цикъл за почистване на машината **Machine Clean (Почистване на машината)** и **Rinse (Изплакване)**.
- Когато изберете **Download Cycle (Изтегляне на цикъл)**, тази функция може да работи дори, ако функцията е деактивирана, защото **Download Cycle (Изтегляне на цикъл)** е предназначен за постигане на най-добрите резултати за конкретна цел, независимо от настройките на уреда.

⚠ ПРЕДУПРЕЖДЕНИЕ

- Пазете децата на разстояние от уреда, докато той работи. Излагането на пара с висока температура може да причини попарване или изгаряния.

Signalight™

Тези детайли може да варират според закупения модел.

Signalight™ показва статуса на уреда, дали има възникнали проблеми, дали работи нормално или е готов за измиването.

- В зависимост от модела, лампата може да е разположена в предната страна на уреда или горната част на вратата.

Червена (отляво)

Червената лампа проблясва, когато уредът открие грешка. За повече информация относно грешката, вижте част **Код за грешка** в раздел **ОТСТРАНЯВАНЕ НА НЕИЗПРАВНОСТИ**.

Бяла (в средата)

Бялата лампа проблясва, когато изберете цикъл от опцията или когато цикълът е в пауза.

- Бялата лампа светва, когато има работещ цикъл.

Зелена (отдясно)

Зелената лампа светва, когато даден цикъл завърши. Когато вратата е отворена, лампата се изключва.

- Ако уредът не открие, че вратата е отворена, лампата ще се изключи след 90 секунди.

Таблица с програми

Ръководство за програмите

При моделите DF365***

| Програма | Ниво на замърсяване | Измиване | | Rinse (Изплакване) | | Dry (Сушене) |
|----------------------------------|---------------------|----------------------|-----------------------------------------------------|--------------------|-----------------------------------------------------|--------------|
| | | Pre-Wash (Предпране) | Основно измиване | Rinse (Изплакване) | Изплакване с нагряване | |
| Auto (Автоматично) | Всички нива | ● | ● (65 - 70 °C) | ● | ● (62 °C) ^{*1} (70 °C) ^{*2} | ● |
| Intensive (Интензивно) | Силно | ● | ● (75 °C) | ● | ● (62 °C) ^{*1} (70 °C) ^{*2} | ● |
| Delicate (Деликатни) | Леко | ● | ● (55 °C) | ● | ● (62 °C) ^{*1} (70 °C) ^{*2} | ● |
| Refresh (Опресняване) | | ● | | ● | ● (62 °C) ^{*1} (75 °C) ^{*2} | ● |
| Еco | Средно | ● | ● (50 °C) ^{*1} (42 °C) ^{*2} | ● | ● (44 °C) ^{*1} (64 °C) ^{*2} | ● |
| Turbo (Турбо) | Средно | ● | ● (65 °C) | ● | ● (62 °C) ^{*1} (65 °C) ^{*2} | |
| Express (Експресно) | Леко | ● | ● (45 °C) | ● | ● (62 °C) ^{*1} (60 °C) ^{*2} | |
| Rinse (Изплакване) | Леко | | | ● | | |

| Програма | Ниво на замърсяване | Измиване | | Rinse (Изплакване) | | Dry (Сушене) |
|----------------------------------------|---------------------|----------------------|------------------|--------------------|------------------------|--------------|
| | | Pre-Wash (Предпране) | Основно измиване | Rinse (Изплакване) | Изплакване с нагряване | |
| Machine Clean (Почистване на машината) | | ● | ● (50 °C) | ● | ● (70 °C) | ● |

*1 Функцията **Автоматично отваряне при сушене** е включена.

*2 Функцията **Автоматично отваряне при сушене** е изключена.

ЗАБЕЛЕЖКА

- Оперативното време може да варира според температурата на водата, температурата на околната среда, налягането на водата и напрежението.
- Информация, че стойностите, дадени за програми, различни от екологичната програма, са само ориентировъчни.
- Когато функцията **Автоматично отваряне при сушене** е активирана, температурата изплакване с нагряване може да варира.

При моделите DF455***

| Програма | Ниво на замърсяване | Измиване | | Rinse (Изплакване) | | Dry (Сушене) |
|-----------------------------------------------|---------------------|----------------------|-----------------------------------------------------|--------------------|-----------------------------------------------------|--------------|
| | | Pre-Wash (Предпране) | Основно измиване | Rinse (Изплакване) | Изплакване с нагряване | |
| Auto (Автоматично) | Всички нива | ● | ● (65 - 70 °C) | ● | ● (62 °C) ^{*1} (70 °C) ^{*2} | ● |
| Intensive (Интензивно) | Силно | ● | ● (75 °C) | ● | ● (62 °C) ^{*1} (70 °C) ^{*2} | ● |
| Delicate (Деликатни) | Леко | ● | ● (55 °C) | ● | ● (62 °C) ^{*1} (70 °C) ^{*2} | ● |
| Refresh (Опресняване) | | ● | | ● | ● (62 °C) ^{*1} (75 °C) ^{*2} | ● |
| Еко | Средно | ● | ● (52 °C) ^{*1} (42 °C) ^{*2} | ● | ● (49 °C) ^{*1} (64 °C) ^{*2} | ● |
| Turbo (Турбо) | Средно | ● | ● (65 °C) | ● | ● (62 °C) ^{*1} (65 °C) ^{*2} | |
| Express (Експресно) | Леко | ● | ● (45 °C) | ● | ● (62 °C) ^{*1} (60 °C) ^{*2} | |
| Rinse (Изплакване) | Леко | | | ● | | |
| Machine Clean (Почистване на машината) | | ● | ● (50 °C) | ● | ● (70 °C) | ● |

*1 Функцията **Автоматично отваряне при сушене** е включена.*2 Функцията **Автоматично отваряне при сушене** е изключена.

ЗАБЕЛЕЖКА

- Оперативното време може да варира според температурата на водата, температурата на околната среда, налягането на водата и напрежението.
 - Информация, че стойностите, дадени за програми, различни от екологичната програма, са само ориентировъчни.
 - Когато функцията **Автоматично отваряне при сушене** е активирана, температурата изплакване с нагряване може да варира.
-

Регламент за Европа (при моделите DF365***)

| Програма | Разход на вода *1 | Разход на енергия (kWh) *1 | Времетраене (мин.) *1 |
|----------------------------------------|-------------------|----------------------------|-----------------------|
| Auto (Автоматично) | 12,9 | 0,91 - 0,97 | 162 |
| Intensive (Интензивно) | 23,1 | 1,60 | 185 |
| Delicate (Деликатни) | 16,5 | 1,07 | 124 |
| Eco | 9,5 | 0,65 | 233 |
| Refresh (Опресняване) | 10,0 | 0,76 | 120 |
| Turbo (Турбо) | 18,5 | 0,84 | 78 |
| Express (Експресно) | 9,6 | 0,58 | 56 |
| Rinse (Изплакване) | 6,6 | 0,01 | 18 |
| Machine Clean (Почистване на машината) | 12 | 0,78 | 83 |

*1 Функцията **Автоматично отваряне при сушене** е включена.

ЗАБЕЛЕЖКА

- Показаните данни ще варират в зависимост от отделните условия.

Регламент за Европа (при моделите DF455***)

| Програма | Разход на вода*1 | Разход на енергия (kWh)*1 | Времетраене (мин.)*1 |
|----------------------------------------|------------------|---------------------------|----------------------|
| Auto (Автоматично) | 12,9 | 0,91 - 0,97 | 162 |
| Intensive (Интензивно) | 23,1 | 1,60 | 185 |
| Delicate (Деликатни) | 16,5 | 1,07 | 124 |
| Eco | 9,5 | 0,75 | 229 |
| Refresh (Опресняване) | 10,0 | 0,76 | 120 |
| Turbo (Турбо) | 18,5 | 0,84 | 78 |
| Express (Експресно) | 9,6 | 0,58 | 56 |
| Rinse (Изплакване) | 6,6 | 0,01 | 18 |
| Machine Clean (Почистване на машината) | 12 | 0,78 | 83 |

*1 Функцията **Автоматично отваряне при сушене** е включена.

ЗАБЕЛЕЖКА

- Показаните данни ще варират в зависимост от отделните условия.

ЗАБЕЛЕЖКА

- Регламент ЕС 2019/2022, валиден от 1 март 2021 г., е свързан с класовете за енергийна ефективност чрез Регламент ЕС 2019/2017.
- Сканирайте QR кода от енергийния етикет, доставен с уреда, който предоставя уеб връзка към информацията, свързана с работата на уреда в базата данни на EU EPREL. Съхранявайте енергийния етикет за справка заедно с ръководството за употреба и всички останали документи, предоставени с уреда.
- Името на модела може да бъде намерено на етикета за оценка на уреда. Отворете вратата и погледнете дясната страна на вратата.
- За да намерите същата информация в EPREL, посетете <https://eprel.ec.europa.eu> и потърсете, като използвате името на модела. (Важи от 1 март 2021 г.)

Налични опции

ЗАБЕЛЕЖКА

- Опцията за пестене на енергия **Energy Saver (Енергоспестяващо)** не е налична с опцията **High Temp (Висока температура)** или **Extra Dry (Много сухи)**.
- Опцията **Delay Start (Стартиране с отложен старт)** може да бъде избрана за всяка програма за измиване в настоящата таблица.

За модели без използване на пара

| Програма | Dual Zone (Двузоново) | Half Load (Половин зареждане) | Energy Saver (Енергоспестяващо) | High Temp (Висока температура) | Extra Dry (Много сухи) |
|----------------------------------------|-----------------------|-------------------------------|---------------------------------|--------------------------------|------------------------|
| Auto (Автоматично) | ● | ● | ● | ● | ● |
| Intensive (Интензивно) | ● | ● | | ● | ● |
| Delicate (Деликатни) | | ● | ● | | ● |
| Eco | ● | ● | ● | ● | ● |
| Turbo (Турбо) | ● | | | ● | ● |
| Express (Експресно) | ● | | | ● | ● |
| Rinse (Изплакване) | | | | | |
| Machine Clean (Почистване на машината) | | | | | |
| Download Cycle (Изтегляне на цикъл) | | | | | |

За модели с използване на пара

| Програма | Dual Zone (Двузоно во) | Half Load (Половин зареждан е) | Energy Saver (Енергоспе стяващо) | Steam (Пара) | High Temp (Висока температу ра) | Extra Dry (Много сухи) |
|---------------------------------------------------------|------------------------------|-----------------------------------------|-------------------------------------------|-----------------|------------------------------------------|------------------------------|
| Auto (Автомати чно) | ● | ● | ● | ● | ● | ● |
| Intensive (Интензив но) | ● | ● | | ● | ● | ● |
| Delicate (Деликатн и) | | ● | ● | ● | | ● |
| Refresh (Опресняв ане) | | | | ● | | ● |
| Eco | ● | ● | ● | ● | ● | ● |
| Turbo (Турбо) | ● | | | ● | ● | ● |
| Express (Експресно) | ● | | | | ● | ● |
| Rinse (Изплаква не) | | | | | | |
| Machine Clean (Почиства не на машината) | | | | | | |
| Download Cycle (Изтеглян е на цикъл) | | | | | | |

Информация за енергийно изпитване (EN60436)

Натоварването на уреда е в съответствие със стандартните спецификации.

ЗАБЕЛЕЖКА

- Когато се използва дозаторът за сол, данните по-долу се повишават.
 - Консумация на вода: 4 литра
 - Консумация на енергия: 30 W
 - Продължителност: 4 минути

За модели с функция автоматично отваряне при сушене

- Капацитет: 14 комплекта
- Програма за съпоставимост: **Eco**
 - Програмата **Eco** се използва за оценка на съответствието със законодателството на ЕС за екологичен дизайн.
- Настройка на подобрителя на изплакването: L4
- Референтен почистващ препарат: 22 г почистващ препарат в дозатора във вътрешната част.
- Положение на U-рафт с регулируема височина: Средно
- **Автоматично отваряне при сушене** настройка: Вкл.
- Тип филтър: ръчен

За модели без функция автоматично отваряне при сушене

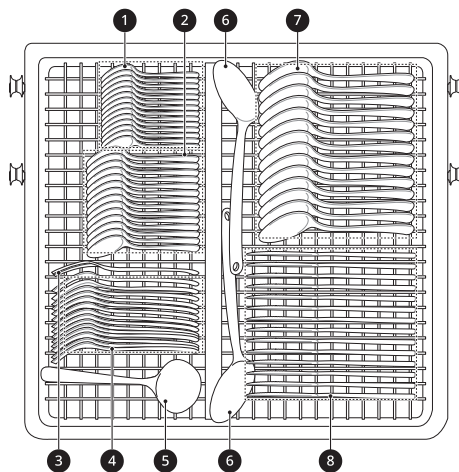
- Капацитет: 14 комплекта
- Програма за съпоставимост: **Eco**
 - Програмата **Eco** се използва за оценка на съответствието със законодателството на ЕС за екологичен дизайн.

- Настройка на подобрителя на изплакването: L4
- Референтен почистващ препарат: 22 г почистващ препарат в дозатора във вътрешната част.
- Положение на U-рафт с регулируема височина: Средно
- Тип филтър: ръчен

Зареждане на съдовете

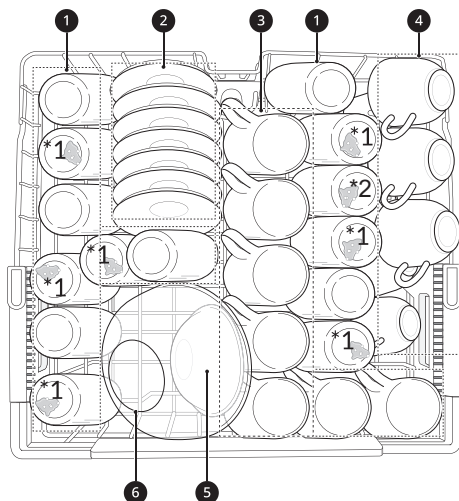
- Правилното зареждане се извършва в съответствие с изображенията в тази глава.
- Неправилното зареждане може да доведе до по-ниска ефективност на сушене или почистване.

Рафт за прибори



- 1 Чаени лъжици (без замърсяване)
- 2 Десертни лъжици (без замърсяване)
- 3 Вилци за сервиране (без замърсяване)
- 4 Вилци (яйце)
- 5 Черпак (без замърсяване)
- 6 Лъжици за сервиране (без замърсяване)
- 7 Супени лъжици (овесени ядки)
 - Всяка втора супена лъжица е замърсена.
- 8 Ножове (без замърсяване)

Горен рафт



1 Чаши (мляко)

*1 Има 7 чаши, с петна от мляко.

*2 Чаша от мляко за EN60704-2-3: 2020

2 Чинийки (черен чай)

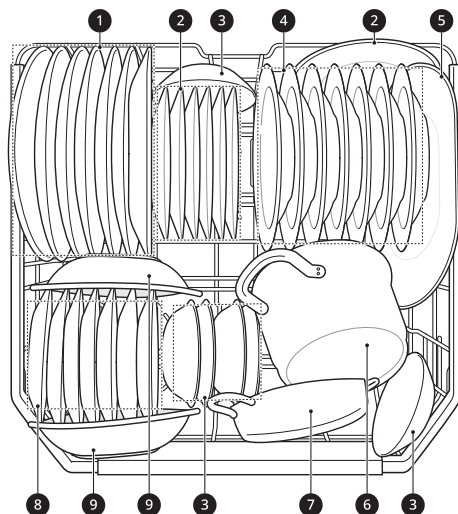
3 Чаши (черен чай)

4 Чаени чаши (черен чай)

5 Десертна купа (овесени ядки)

6 Стъклена купа (месо)

Долен рафт



1 Чинии за ястия (яйце)

2 Десертни чинии от меламин (яйца)

3 Десертни купи (овесени ядки)

4 Чинии за супа (овесени ядки)

5 Овална чиния (месо)

6 Малък съд (спанак + маргарин)

7 Съд за фурна (месо)

8 Десертни чинии (спанак)

9 Меламинови купи (маргарин)

Зареждане на съдомиялната машина

За ефективни резултати от измиването, винаги спазвайте инструкциите.

- Отстранявайте големите частици на отпадъците от храна от чиниите, включително кости, преди зареждане. Винаги изплаквайте чиниите, когато зареждате, ако няма да ги миете веднага.
- Съдовете със загоряла храна трябва да се накуснат, преди да ги заредите в съдомиялната машина.

- Съдовете с дълбоки дъна трябва да се поставят с дъното нагоре.
- Пластмасовите съдове няма да се подсушат така добре, както другите съдове.
- Погрижете се съдовете да не се допират един до друг.



Продукти, които не са подходящи за съдомиялни машини

Комбинацията от висока температура на водата и препарати за съдомиялна машина може да повреди някои продукти. Не мийте в съдомиялната долуизброените продукти.

- Медни или от анодиран алуминий
- Ръчно рисувани, сребърни или позлатени съдове
- Прибори с дървени или костни дръжки
- Железни или прибори, които не са ръждоустойчиви
- Пластмасови артикули, за които не е безопасно миенето в уреда
- Скъпа посуда като сребърни и чинии с позлата
- Чупливи артикули като например кристални чаши

⚠ ВНИМАНИЕ

- Не поставяйте тигани или тенджери с пластмасови дръжки в уреда, тъй като дръжките може да се повредят поради топлината или препаратата за миене.
- Петната от водоустойчиви или дълготрайни червила върху чашите може да не се премахнат по време на измиването.

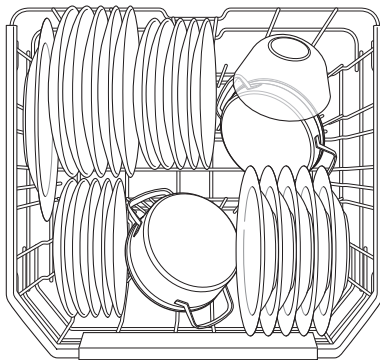
Зареждане на долния рафт

Зареждане за ежедневна употреба

Долният рафт е подходящ за чинии за ястия, супени чинии, блюда, тигани, тенджери, капаци и дори тава на грил.

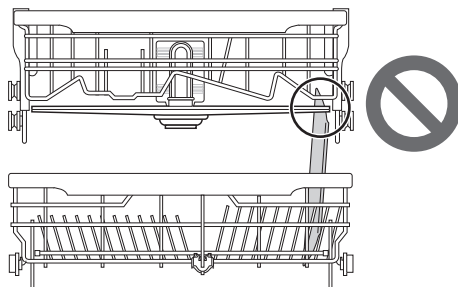
Чиниите трябва да се поставят изправени и с лице към центъра на рафта, а тиганите, тенджерите и големите блюда да са обърнати с лице надолу.

За по-лесно зареждане на по-големите чинии, предният ред зъбци може да се сгъне.



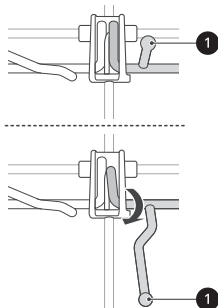
⚠ ВНИМАНИЕ

- Впръскващите рамена не трябва да бъдат блокирани от предмети, които са прекалено високи или висят през кошниците. Направете проверка за свободно движение, като завъртите с ръка впръскващите рамена.

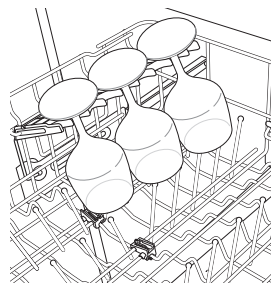


Сгъване на зъбците на рафта

Сгънете зъбците надолу, за да поместите по-големите чинии; издърпайте зъбците отново на мястото им, за да поставите по-малки чинии.



Рафтовете за чаши за чай и кафе предоставят опора за стъклени чаши с дълги столчета.



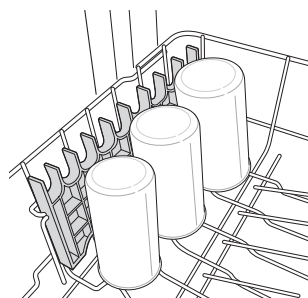
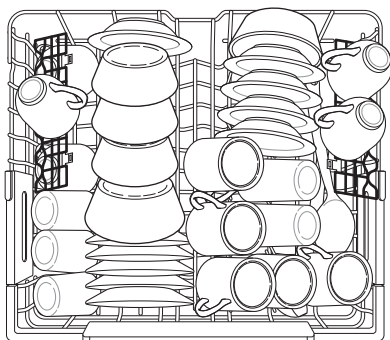
Лявата редица зъбци може да се сгъне надолу или рафтовете за чаши за кафе и чай да се сгънат нагоре, за да не пречат на високите артикули.

Зареждане на горния рафт

Зареждане за ежедневна употреба

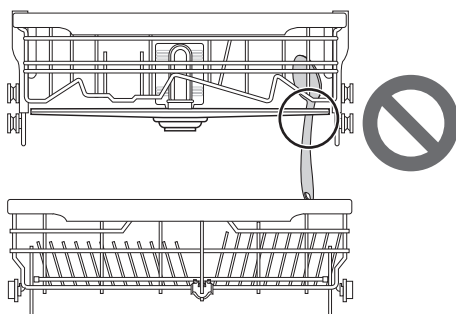
Горният рафт е подходящ за деликатни артикули като малки чинии, дълги прибори, чаши за чай и кафе, стъклени чаши и пластмасови артикули, които могат безопасно да се мият в съдомиялната.

Чашите за чай и кафе, стъклените чаши и купите трябва да се поставят обърнати надолу. Чиниите трябва да се поставят с лицевата част нагоре.



⚠ ВНИМАНИЕ

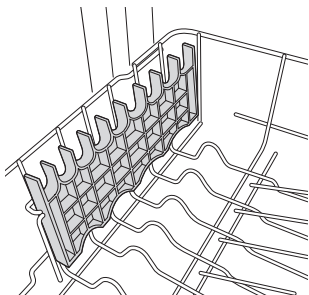
- Впръскващите рамена не трябва да бъдат блокирани от предмети, които са прекалено високи или висят през кошниците. Направете проверка за свободно движение, като завъртите с ръка впръскващите рамена.



Сваляне и смяна на рафтовете за чаши

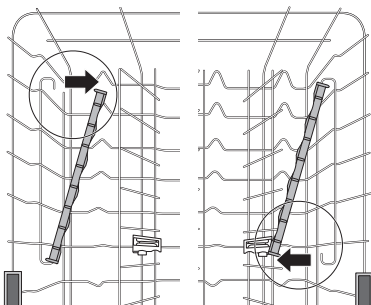
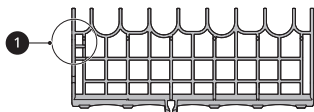
Левият и десният рафтове за чаши са взаимозаменяеми и могат да се свалят.

- 1 Плъзнете рафта за чашите надолу в най-затвореното му положение.

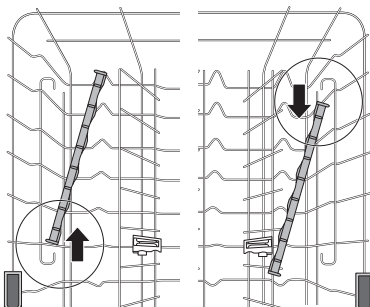


- 2 Намерете прореза за сглобяване ❶ на рафта за чаши и силно издърпайте рафта от поддържащата конзола от тази страна.

- Рафтът отляво се освобождава в задната част. Рафтът отдясно се освобождава в предната част.



- 3 Плъзнете, за да освободите рафта за чаши от противоположната страна.

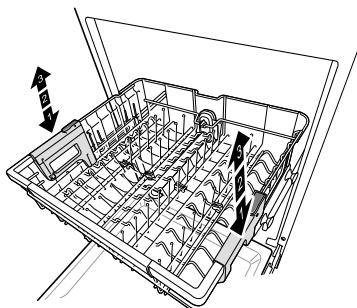


- 4 За да поставите обратно рафта за чаши, изпълнете инструкциите в обратен ред.

Горен рафт с регулируема височина

Височината на горния рафт може да се регулира, когато зареждате чаши с високи столчета или високи порцеланови съдове.

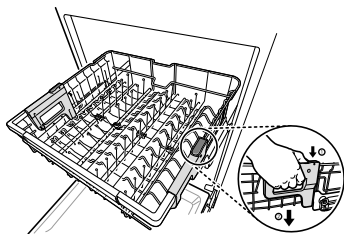
Има три налични позиции за регулиране на височината на горния рафт, така че да се създаде повече място.



Смъкване на рафта

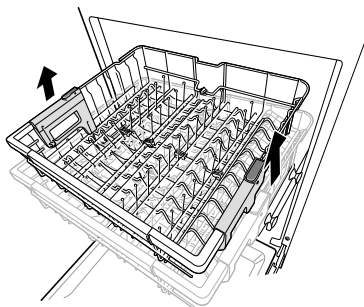
Придържайте рафта в средата от двете страни, за да крепите тежестта му. След това натиснете

бутона от всяка страна, за да го освободите и да го смъкнете в долно положение.



Повдигане на рафта

Повдигнете рафта в средата от двете страни, докато се намести в горно положение. Не е необходимо да повдигате блокиращите лостове, за да повдигнете рафта.



Възможен размер на чиниите в зависимост от положението на горния рафт

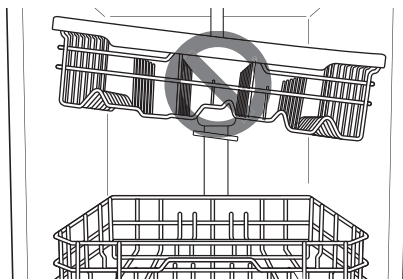
| Положение на горния рафт | Размер на чинията (мм) | | |
|--------------------------|------------------------|---------------------|------------|
| | Горен рафт | | Долен рафт |
| | с рафт за прибори | без рафт за прибори | |
| Горно | 165 | 215 | 300 |
| Средно | 193 | 243 | 272 |
| Сваляне | 221 | 271 | 244 |

⚠ ПРЕДУПРЕЖДЕНИЕ

- Преди да регулирате се уверете, че на рафта няма никакви съдове. В противен случай те може да бъдат повредени или вие може да се нараните.

ЗАБЕЛЕЖКА

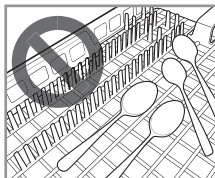
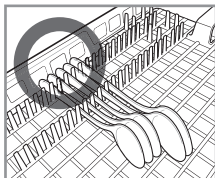
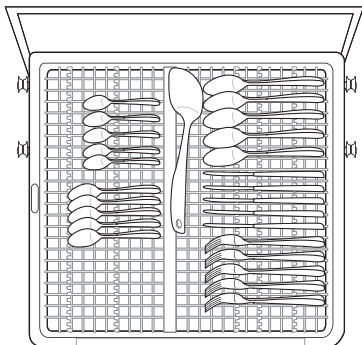
- Повдигнете горния рафт, без да натискате бутоните от двете страни. Ако бутоните са натиснати, докато повдигате рафта, той няма да застане на мястото си.
- За да поставите рафта в средно положение, може да е по-лесно да го смъкнете чак до долу и след това да го повдигнете поотделно от всяка страна, докато застане на мястото си.



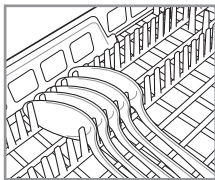
- Когато горният рафт се премести в долно положение, височината се увеличава с 56 мм.
- След като регулирате нивото на рафта, проверете дали впръскващите рамена се въртят свободно.
- Когато горният рафт е в долно положение, проверете дали долната му част, включително впръскващото рамо, не засяга съдовете на долния рафт.
- Когато горният рафт е в долно положение, най-напред вкарайте него, а след това и долния рафт
- Изтеглете първо долния рафт, а след това горния.
- Когато горният рафт е в долно положение, възможната височина на съдовете е различна според модела, когато е поставен рафта за прибори.

Зареждане на рафта за прибори

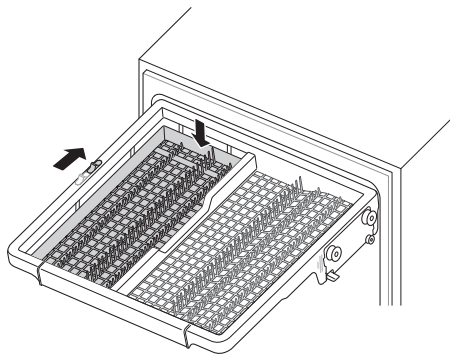
Рафтът за прибори е най-подходящ за плоски съдове и за повечето прибори за готвене и сервиране. В него може да се поставят също и малки купички и капачета. Разделителите на рафта за прибори помагат те да се поддържат разделени, за да се избегне увреждане и за добро почистване.



Ако дръжките на приборите ви са прекалено дебели, обърнете ги така, че дръжките да сочат в другата посока.



регулирате, извадете съдовете. Регулирайте я, като плъзгате лоста.



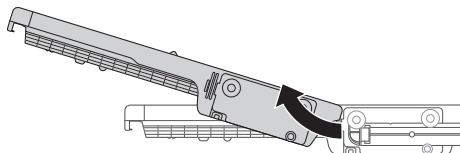
БЪЛГАРСКИ

Сваляне на рафта за прибори

Целият рафт за прибори може да се извади, ако е необходимо повече място на горния рафт за по-големи съдове.

Винаги преди да извадите рафта, махнете приборите от него.

Издърпайте рафта до края на релсите. След това повдигнете предната му част така, че ролките да освободят ограничителя в края на релсата. Сега рафтът може да се плъзне напред и да се извади от релсите.



⚠ ПРЕДУПРЕЖДЕНИЕ

- Внимавайте, когато зареждате или изваждате предмети с остри ръбове. За да намалите риска от нараняване, поставяйте острието на ножове с острието надолу.

Поставка, която може да се регулира по височина

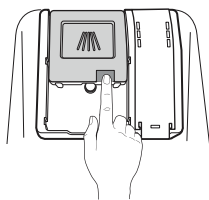
Поставката от лявата страна може да се регулира в горно или долно положение според различните размери прибори. Преди да

Добавяне на почистващи средства

Добавяне на измиващ препарат в диспенсера

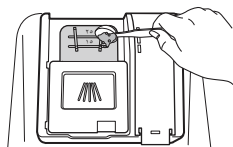
- Преди да включите уреда за първи път, махнете етикета на диспенсера.
- Необходимото количество измиващ препарат зависи от цикъла, зареденото количество съдове и степента на замърсяване на съдовете.
- Поставете измиващ препарат в отделението за него преди започване на всеки цикъл, с изключение на цикъла **Rinse (Изплакване)**.

- 1 Натиснете бутона на капака на диспенсера, за да го отворите.

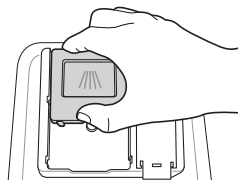


- 2 Добавете препарат за миене на съдове в главното отделение за миене, докато нивото му стигне между линиите означени с 15 и 25.

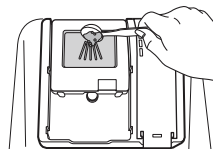
- Напълнете до линия 25 за твърда вода или силно замърсени съдове.
- Напълнете до линия 15 за мека вода или леко замърсени съдове.



- 3 Натиснете капачката за измиващия препарат, докато се затвори и щракне.



- 4 Ако желаете предварително измиване, напълнете с препарат за измиване вдлъбнатата част на капачката с препарат.



| Програма | Количество препарат за миене |
|----------------------------------------|------------------------------|
| | Основно измиване (диспенсер) |
| Auto (Автоматично) | 20 g |
| Intensive (Интензивно) | 20 g |
| Delicate (Деликатни) | 20 g |
| Refresh (Опресняване) | - |
| Eco | 22 g |
| Turbo (Турбо) | 20 g |
| Download Cycle (Изтегляне на цикъл) | 20 g |
| Machine Clean (Почистване на машината) | 20 g |
| Rinse (Изплакване) | - |
| Express (Експресно) | 20 g |

⚠ ПРЕДУПРЕЖДЕНИЕ

- Препаратите за съдомиялна и подобрителят на изплакването съдържат химически компоненти, както всички други домакински препарати. Затова, те трябва да се пазят извън обсега на деца.

⚠ ВНИМАНИЕ

- Използвайте само препарат, предназначен за съдомиялни. Неподходящи препарати могат да доведат до напълване с пяна по време на работа. Излишната пяна може да влоши резултатите от измиването и да причини теч от уреда.
- За да избегнете повреда на уреда, не издърпвайте диспенсера, за да затворите вратата на уреда.



- Използването на неподходящ измиващ препарат и подобрител на изплакването може да доведе до риск от повреда, корозия, лоши резултати от измиването, недобро сушене или теч.
- Използвайте само измиващ препарат и подобрител на изплакването, които са одобрени със стандарт. Използването на неодобрен измиващ препарат и подобрител на изплакването може да представляват риск от повреда, корозия, лоши резултати от измиването, недобро сушене или теч.
- Ако се използва твърде много почистващ препарат, може да се образува твърде много пяна. Това може да причини изтичане на пяна и да се образуват петна върху съдовете в съдомиялната машина.

което да доведе до лоши резултати от измиването.

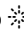
- След измиване, проверете дали измиващият препарат е изцяло отмит.
- Някои таблетки за съдомиялни могат да останат заклещени в диспенсера поради прекомерната им големина. Таблетките могат да се поставят върху основата на миялната вана до филтъра преди започване на цикъла.
- Никога не използвайте течен препарат за миене на съдове в уреда.
- Не се препоръчва използване на таблетки за миене при използване на цикъл **Express (Експресно)**. Ако се използват таблетки за миене, това може да причини утайка от препаратата по съдовете поради относително ниските температури на изплакване.

Презареждане

За да запазите ефективните резултати от сушенето, проверявайте и презареждайте редовно подобрител на изплакването.

За да запазите ефективните резултати от измиването, проверявайте и презареждайте редовно сол в съдомиялната.

Проверка на подобрителя на изплакването


Когато иконата за презареждане на подобрител на изплакването  светне, това означава, че отделението за подобрител на изплакването е почти празно. Ако е необходимо, презаредете отделението с подобрител на изплакването.

Проверка на солта на съдомиялната

След като презаредите солите за съдомиялна, следва да пуснете програма, без да поставяте съдове, тъй като всяка разпиляна сол във вътрешността на уреда може да причини ръжда или повреда на уреда, ако се остави неотмита.

ЗАБЕЛЕЖКА

- Твърде много измиващ препарат може да остави слой върху съдовете и във ваната,

Когато иконата за презареждане на сол  светне, това означава, че отделението за сол е почти празно. Ако е необходимо, презаредете отделението със сол.

ВНИМАНИЕ

- Не добавяйте измиващ препарат или друг разтвор в корпуса за омекотител на водата, освен соли за съдомиялната. В противен случай това може да доведе до неизправност на системата за омекотяване на водата.

ПРЕДУПРЕЖДЕНИЕ

- Не издърпвайте всичките рафтове със съдове наведнъж, уредът може да се преобърне. Изпразвайте рафтовете един по един.

Полезни съвети

Сушене

- Пластмасовите съдове може да доведат до лоши резултати от сушенето, в сравнение с другите съдове.
- За да се подпомогне сушенето, вратата може да се отвори за кратък период от време след цикъла.

ЗАБЕЛЕЖКА

- Погрижете се съдовете да не се допират един до друг.
- Ако качеството на сушенето не е добро или остават петна от вода, добавете опцията **Extra Dry (Много сухи)** или настройте нивото на изплакване.
- Когато използвате измиващ препарат на таблетки (2 в 1, 3 в 1), може да е необходимо допълнително изплакване, в зависимост от обема на съдовете, в този случай използвайте опцията **Extra Dry (Много сухи)** или задайте нивото на изплакване.

Изпразване на съдомиялната

- Преди да извадите съдовете, проверете дали са се охладили до подходяща за ръцете ви температура.
- Изпразнете първо долния рафт, а после и горния. Така ще се избегне процапване на вода от горния рафт върху съдовете отдолу.

ИНТЕЛИГЕНТНИ ФУНКЦИИ

Приложението LG ThinQ

Приложението **LG ThinQ** позволява да комуникирате с уреда посредством смартфон.

Характеристики на приложението на LG ThinQ

Комуникирайте с уреда от смартфон, като използвате удобните смарт функции.

Мониторинг

Тази функция проверява текущото състояние, цикъл, времето на работа на опциите и крайното време на цикъла за приложението на един екран.

Download Cycle (Изтегляне на цикъл)

Можете да изтеглите нови и специални цикли, които не са включени в основните цикли на уреда.

Уредите, които са успешно регистрирани, могат да изтеглят разнообразни специални цикли за определеното устройство.

На уреда може да се съхранява само един цикъл в едно и също време.

След като изтеглянето на цикъла в уреда приключи, уредът го пази, докато бъде изтеглен нов цикъл.

Напомняне за почистване на машината

Тази функция показва колко цикъла остават, преди да е необходимо да се пусне цикълът **Machine Clean (Почистване на машината)**.

Smart Diagnosis

Тази функция предоставя полезна информация за диагностициране и разрешаване на проблеми с уреда въз основа на модела на използване.

Настройки

Дава ви възможност за задаване на различни опции в уреда и в приложението.

Автоматични известия

Когато цикълът завърши или уредът има проблеми, имате опцията да получавате аварийни известия на смартфона си.

Известията се задействат дори ако приложението **LG ThinQ** е изключено.

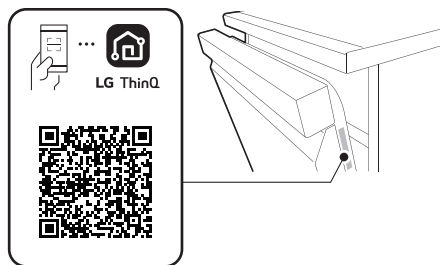
ЗАБЕЛЕЖКА

- Ако смените вашия безжичен рутер, доставчика на интернет услуги, или паролата, изтрийте регистрирания уред от приложението **LG ThinQ** и го регистрирайте отново.
- Приложението е предмет на промени с цел подобряване на уреда, без предварително уведомяване на потребителите.
- Функциите може да са различни при различните модели.

Инсталиране на приложението LG ThinQ и свързване на уреда на LG

Модели с QR код

Сканирайте прикрепения към продукта QR код с помощта на камерата или приложение за четене на QR кодове на вашия смартфон.




Модели без QR код

- 1 Потърсете и инсталирайте приложението **LG ThinQ** от Google Play Store или Apple App Store на смартфон.

- 2 Стартирайте приложението **LG ThinQ** и влезте със съществуващия си акаунт или създайте акаунт за LG, за да влезете.
- 3 Докоснете бутона за добавяне (+) на приложението **LG ThinQ**, за да свържете вашия LG уред. Следвайте инструкциите в приложението, за да завършите процеса.

ЗАБЕЛЕЖКА

- За да проверите Wi-Fi връзката, вижте дали иконката  на контролния панел свети.
- Уредът поддържа само 2,4 GHz Wi-Fi мрежи. За да проверите честотата на мрежата Ви, се свържете с Вашия доставчик на интернет или проверете в ръководството за експлоатация на безжичния рутер.
- **LG ThinQ** не носи отговорност за проблеми в свързаността или за повреди, неизправности или грешки, причинени от мрежовата връзка.
- Обкръжаващата безжична среда може да причини забавяне в безжичната мрежа.
- Ако разстоянието между уреда и безжичния рутер е твърде голямо, силата на сигнала отслабва. Може да отнеме много време за свързване или инсталацията да е неуспешна.
- Ако уредът изпитва трудности при осъществяването на връзка с Wi-Fi мрежата, може би е твърде далече от рутера. Купете Wi-Fi повторител (усилвател на обхвата), за да подобрите силата на Wi-Fi сигнала.
- Мрежовата връзка може да не работи правилно поради доставчика на интернет.
- Wi-Fi връзката може да не се осъществи или да бъде прекъсвана поради средата, в която е домашната мрежа.
- Уредът не може да бъде свързан поради проблеми с предаването на безжичния сигнал. Изключете захранването на уреда и изчакайте около една минута, преди да опитате отново.
- Ако защитната стена на Вашия безжичен рутер е включена, деактивирайте я или добавете изключение към нея.

- Името на безжичната мрежа (SSID) трябва да бъде комбинация от цифри и английски букви. (Не използвайте специални символи.)
- Потребителският интерфейс (UI) на смартфона може да е различен в зависимост от мобилната операционна система (OS) и производителя.
- Ако протоколът за защита на рутера е настроен на **WEP**, възможно е да не можете да настроите мрежата. Променете настройката на други протоколи за защита (препоръчва се **WPA2**) и свържете продукта отново.

Деактивиране на мрежовата връзка

На вашия смартфон прекъснете връзката с домашната си Wi-Fi мрежа.

- 1 Стартирайте приложението **LG ThinQ**.
- 2 Изберете и докоснете **Съдомиялната машина** в приложението.
- 3 Изберете и докоснете **Изтриване на продукта** в менюто с настройки, за да го изключите.

Спецификации на безжичния LAN модул

| | |
|----------------------------|-------------------------------------------------------------------------------|
| Модел | LCW-003 |
| Обхват на честотата | 2412 до 2472 MHz |
| Мощност (макс.) | IEEE 802.11b: 18.37 dBm IEEE 802.11g: 17.67 dBm IEEE 802.11n: 17.67 dBm |

| | |
|----------------------------|----------------------------------------------------------------------------------------------------------------------|
| Модел | LCW-007 |
| Обхват на честотата | 2412 до 2472 MHz |
| Мощност (макс.) | IEEE 802.11b: 17.59 dBm IEEE 802.11g: 17.39 dBm IEEE 802.11n(HT20): 16.64 dBm IEEE 802.11n(HT40): 17.05 dBm |

Безжична функция S/W версия : V 1.0

С оглед безопасността на потребителя, това устройство трябва да бъде инсталирано и управлявано от минимално разстояние 20 см между него и тялото.

За да идентифицирате РЧ модула, инсталиран в уреда, вижте етикета, прикрепен към уреда.

Декларация за съответствие



С настоящото LG Electronics декларира, че радиооборудването тип „съдомиялна машина“ съответства на Директива 2014/53/ЕС. Пълният текст на декларацията на ЕС за съответствие е достъпен на следния интернет адрес:

<http://www.lg.com/global/support/cedoc/cedoc#>

Информация за софтуер с отворен код

За да получите изходния код съгласно GPL, LGPL, MPL и други лицензи с отворен код, които имат задължения да разкриват изходния код, който се съдържа в този продукт, и за достъп до всички посочени лицензионни условия, бележки за авторски права и други съответни документи, посетете адрес: <https://opensource.lge.com>.

LG Electronics също ще Ви предостави отворен изходен код на CD-ROM срещу заплащане, покриващо разходите за извършване на такава дистрибуция (като например цената на

носителите, разходите по транспорта), след като получи поръчка за това по имейл на адрес: opensource@lge.com.

Тази оферта е валидна за всеки, който получи тази информация за период от три години след последната ни пратка на този продукт.

Smart Diagnosis

Тази характеристика е налична само в модели с логото или .

Използвайте тази функция, за да диагностицирате и разрешите проблеми с вашия уред.

ЗАБЕЛЕЖКА

- По причини, които не се дължат на пропуски на LGE, услугата може да не е активна поради външни фактори, като например, но не само, неналичност на Wi-Fi, прекъсната връзка с Wi-Fi, местна политика на app store, или неналичност на приложението.
- Характеристиката може да подлежи на промяна без предварително уведомление и може да има различна форма в зависимост от местонахождението ви.

Използване на LG ThinQ за диагностициране на проблеми

Ако възникне проблем с вашия снабден с Wi-Fi уред, той може да предаде данни за откриване и отстраняване на проблема към смартфон посредством приложението **LG ThinQ**.

- Стартирайте приложението **LG ThinQ** и изберете характеристиката **Smart Diagnosis** в менюто. Следвайте инструкциите, предоставени в приложението **LG ThinQ**.

Използване на Audible Diagnosis за диагностициране на проблеми

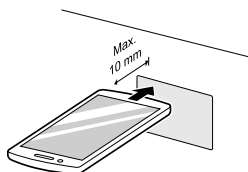
Следвайте инструкциите по-долу, за да използвате метода на слухова диагноза.

- Стартирайте приложението **LG ThinQ** и изберете характеристиката **Smart Diagnosis** в менюто. Следвайте инструкциите за звукова диагностика, предоставени в приложението **LG ThinQ**.

1 Натиснете бутон **Електрозахранване**, за да включите уреда.

- Не натискайте други бутони.

2 Поставете говорителя на вашия смартфон пред дисплея, разположен на контролния панел.



3 Натиснете и задръжте бутона **Download Cycle (Изтегляне на цикъл)** за 3 секунди или по-дълго, като същевременно държите мундщука на смартфона си към логото, докато завърши предаването на данни.

- Дръжте смартфона по този начин, докато не приключи предаването на данни. Дисплеят показва оставащото време за предаването на данни.

4 След като завърши предаването на данните, диагнозата ще се покаже в приложението.

Сервиз и обслужване на клиенти

Свържете се с информационен център за клиенти на LG Electronics.

- За да намерите упълномощен сервизен персонал на LG Electronics, посетете нашия уеб сайт на www.lg.com и следвайте инструкциите там.
- Не се препоръчва самостоятелно поправяне, тъй като това може допълнително да повреди устройството и да направи гаранцията невалидна.
- Резервните части, посочени в Регламент 2019/2022, се предлагат за минимална продължителност от 10 години.

ЗАБЕЛЕЖКА

- За най-добри резултати, не движете телефона докато тоновете се предават.
-

ПОДДРЪЖКА

За да поддържате добра ефективност и да предотвратите проблеми, проверявайте редовно външната и вътрешната част на уреда, включително филтрите и впръскващите рамена.

⚠ ПРЕДУПРЕЖДЕНИЕ

- Когато почиствате външната и вътрешната част на уреда, не използвайте разтвори на базата на разтворител, като например разреждатели или ацетон. Това може да причини пожар или експлозия.

ЗАБЕЛЕЖКА

- Пазете от прегризване от животни храняващия кабел или маркуча за водата.

Почистване и грижа

Почистване на външните части

В повечето случаи външните части на уреда могат да се почистват с мека влажна кърпа или гъба, после да се подсушат с мека кърпа. Ако външната част на уреда е от неръждаема стомана, използвайте почистващо средство за неръждаема стомана.

⚠ ВНИМАНИЕ

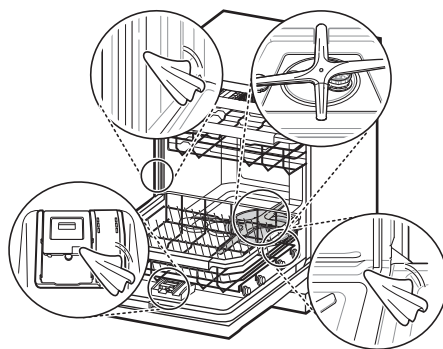
- Ако по външните части на продукта се разлее готварско олио, избършете го веднага. Не почиствайте външните части на продукта с почистващи средства, които съдържат алкохол, разреждатели, избелващи вещества, бензин, възпламеними течности или абразиви. Тези вещества могат да обезцветят или повредят уреда.

Почистване на вътрешните части

Препоръчва се вътрешната част, впръскващите рамена или филтрите да се почистват веднъж на всеки две седмици.

Почиствайте вътрешните части на уреда периодично с мека, влажна кърпа или с гъба за отстраняване на частици от храна и мръсотия.

В тесните пролуки в уреда могат да останат утайки от храна след завършване на измиването. Избършете всички остатъци.



ЗАБЕЛЕЖКА

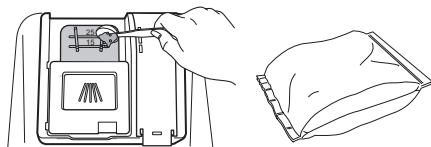
- Ако не сте използвали дълго време уреда, освежете вътрешността, като пуснете програмата **Turbo (Турбо)** или програмата **Machine Clean (Почистване на машината)** с препарат за миене. Когато цикълът завърши, почистете вътрешността и външните части на уреда според инструкциите за **ПОДДРЪЖКА**.

Почистване на ваната

Използване на цитрусова киселина

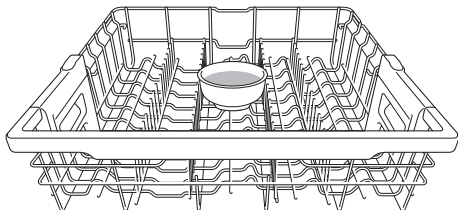
Извадете всички съдове, кошницата с прибори и държача ѝ от уреда. Във ваната трябва да останат само рафтовете. За най-добри резултати, използвайте цитрусова киселина на прах (може да се намери в отделите за консерви

на повечето супермаркети или онлайн). Измерете 3 супени лъжици (45 г) цитрусова киселина на прах. Напълнете главното миялно отделение с измерения прах.



Използване на бял оцет

Ако не можете да намерите цитрусова киселина на прах, налейте приблизително 3/4 - 1 1/4 чашки (200 - 300 мл) бял оцет в плитка купа и я поставете на горния рафт. Пуснете автоматичен **Auto (Автоматично)** цикъл. Не използвайте измиващ препарат. Когато цикълът завърши, рестартирайте.



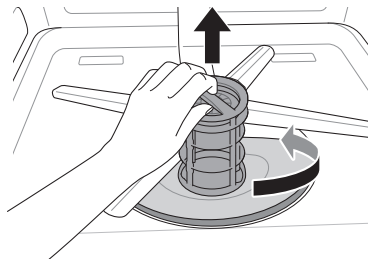
▲ ВНИМАНИЕ

- Не наливайте оцет директно в основата.
- Прекаленото използване на оцет може да причини повреда на уреда.

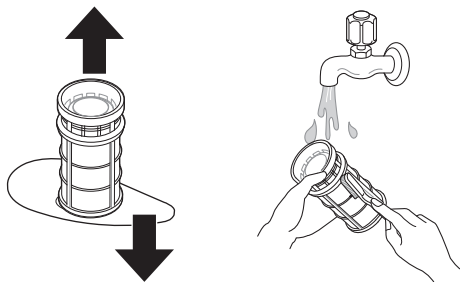
Почистване на филтрите

- 1 Извадете долния рафт и поставете долното впръскващо рамо така, че отпред да се отвори по-широкият ъгъл.
- 2 Завъртете вътрешния филтър в посока обратна на часовниковата стрелка и

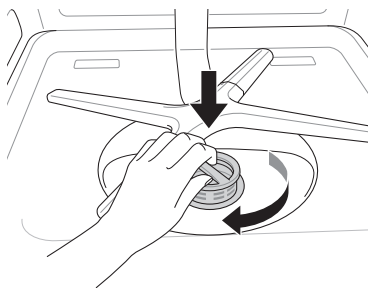
извадете сглобката на вътрешния филтър и филтъра от неръждаема стомана.



- 3 Почистете филтрите с мека четка под течаща вода. Сглобете наново филтрите преди да ги поставите обратно на мястото им.



- 4 За да поставите сглобените филтри, позиционирайте впръскващото рамо, така че по-широкият ъгъл да сочи напред. Поставете филтрите в държача и ги закрепете, като завъртите вътрешния филтър в посока на часовниковата стрелка, докато щракне на място.



⚠ ПРЕДУПРЕЖДЕНИЕ

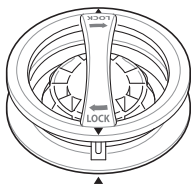
- Внимавайте за остри ръбове, когато боравите с филтъра от неръждаема стомана.

⚠ ВНИМАНИЕ

- След като използвате уреда, частиците от храна се филтрират от филтрите. Всякакви неотстранени остатъци от храна могат да причинят лоша миризма. Освен това, може да има проблем при отводняването поради захванати остатъци храна във филтрите.

ЗАБЕЛЕЖКА

- Когато сглобявате, завъртете здраво, докато щракне.

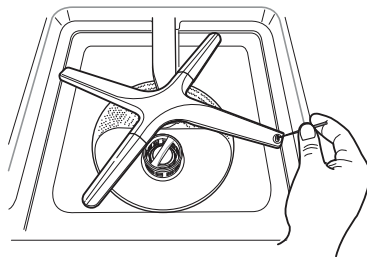
**Почистване на впръскващите рамена**

Ако отворите на впръскващите рамена са блокирани от остатъчна храна, съдовете може да не се почистят добре поради неправилно впръскване на вода.

Почистване на долното впръскващо рамо

- 1 Уверете се, че отворите за водната струя не са блокирани от частици храна.

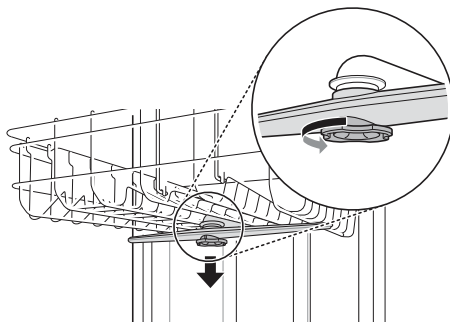
- 2 Ако остатъци от храна блокират отворите на впръскващите рамена, отстранете ги с игла или остър инструмент.

**⚠ ВНИМАНИЕ**

- За да избегнете счупване на крайните участъци с променлив ъгъл на впръскващите рамена, не ги дърпайте и не ги въртете ръчно.

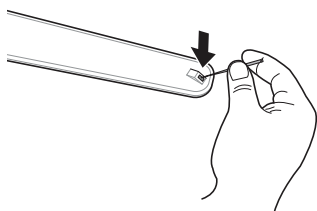
Почистване на горното впръскващо рамо

- 1 Издърпайте горния рафт напред. Уверете се, че отворите за водната струя не са блокирани от частици храна.
- 2 Когато е необходимо почистване, отстранете горното впръскващо рамо като завъртите гайката в дъното на впръскващото рамо 1/8 завъртане в посока обратна на часовниковата стрелка и дръпнете надолу.



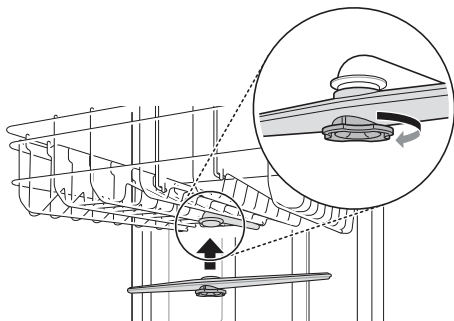
3 Отстранете частиците храна като изплакнете или разклатите впръскващото рамо.

4 Ако остатъци от храна блокират отворите на впръскващите рамена, отстранете ги с игла или остър инструмент.



5 След като отстраните остатъците храна, почистете отворите на впръскващите рамена под течаща вода.

6 След почистване на горното впръскващо рамо, притиснете го обратно на мястото му. Завъртете гайката 1/8 завъртане в посока на часовниковата стрелка, за да се уверите, че гайката се заключва на мястото си.



7 След сглобяване проверете дали впръскващите рамена се въртят свободно.

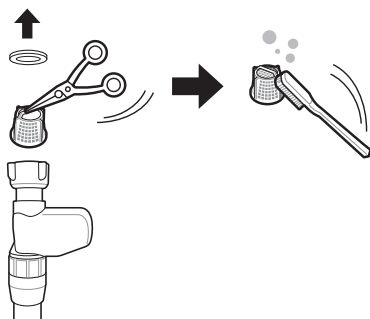
Почистване на филтъра на водоснабдяващия маркуч

1 Изключете уреда.

2 Завъртете кранчето за спиране на водата.

3 Отвинтете водоснабдяващия маркуч.

4 Свалете уплътнението и пластмасовия филтър с малки клещи или захващащи клещи.



5 Поставете отново филтъра и уплътнението и се уверете, че пасват правилно.

6 Поставете ново и закрепете водоснабдяващия маркуч в обратен ред. Не използвайте механични средства за затягане на маркуча. За улесняване на ръчното затягане може да използвате мека кърпа.

ЗАБЕЛЕЖКА

- Филтърът се поставя във входното отверстие на съединението на водоснабдяващия маркуч.
- Ако в уреда не тече достатъчно вода, проверете дали филтърът не е блокиран.

- Ако има теч, трябва да проверите дали е правилно съединен водоснабдяващият маркуч.
 - Никога не претягайте вентила за водата и не използвайте механични средства за затягането му.
 - Когато сглобявате наново уплътнението и филтъра, уверете се, че по тях няма мръсотия или пясъчинки, които може да са попаднали от водоснабдяването.
-

Сезонна поддръжка и съхранение

- Ако ще отсъствате продължителен период от време през топлите месеци, затворете вентила за водата, издърпайте щепсела на захранващия кабел или изключете прекъсвача. Почистете филтъра, ваната и диспенсера, за да предотвратите миризми.
- Ако ще отсъствате за продължителен период от време през студените месеци и има вероятност от температури на замръзване, заземете водопроводите и самия уред. Зазимяването трябва да се извърши от квалифициран сервизен персонал.

ОТСТРАНЯВАНЕ НА НЕИЗПРАВНОСТИ

Преди да се обадите на сервизния център

Експлоатацията на уреда може да доведе до грешки и неизправности. Следните таблици съдържат възможните причини и бележки за решаване на съобщение за грешка или неизправност. Можете да поправите повечето проблеми сами и така да спестите време и пари, тъй като не е необходимо да се обадите в сервизния център. Следната таблица трябва да Ви помогне при отстраняването на неизправностите.

Кодове за грешки

Уредът е оборудван със система за автоматично наблюдение на грешките за откриване и диагностициране на проблеми в ранен етап. Ако уредът не функционира правилно или изобщо не функционира, проверете следното, преди да се обадите в сервиза на LG Electronics.

| Симптоми | Възможни „Причина и Решение“ |
|----------|-------------------------------------------------------------------------------------------------------------------------------------------------------------------------------------------------------------------------------------------------------------------------------------------------------------------------------------------------------------------------------------------------------------------------------------------------------------------------------------------------------------------------------------------------------------|
| IE | <p>Проблем с входа на водата.</p> <ul style="list-style-type: none"> Проверете за задръстен, прегънат или замръзнал водоснабдяващ маркуч. Проверете водоснабдяването. |
| OE | <p>Проблем с отводняването.</p> <ul style="list-style-type: none"> Проверете за задръстен, прегънат или замръзнал отводнителен маркуч. |
| | <p>Канелката за отходни води е задръстена.</p> <ul style="list-style-type: none"> Отстранете задръстването от канелката. |
| | <p>Филтрите са задръстени.</p> <ul style="list-style-type: none"> Почистете филтрите. |
| bE | <p>Прекомерно количество пяна, причинено от неправилен измиващ препарат, като например течен сапун за миене на съдове.</p> <ul style="list-style-type: none"> Не използвайте течности за миене на съдове на ръка. Използвайте само препарати, които са предназначени за употреба в автоматични съдомиялни. За да отстраните утайката от измиващ препарат във ваната, налейте приблизително 100-200 мл мляко в плитка купа, поставете я на горния рафт и после пуснете автоматичния цикъл Auto (Автоматично) на уреда. |
| | <p>Уредът не е нивелиран.</p> <ul style="list-style-type: none"> Погрижете се уредът да е правилно нивелиран. |
| HE | <p>Неизправност на веригата на нагревателя</p> <ul style="list-style-type: none"> Обадете се за сервизно обслужване, ако отново възникне същия проблем. |

| Симптоми | Възможни „Причина и Решение“ |
|----------|------------------------------------------------------------------------------------------------------------------------------------------------------------------------|
| FE | Подаване на прекомерно количество вода. <ul style="list-style-type: none"> Обадете се за сервизно обслужване, ако отново възникне същия проблем. |
| RE | Проблем с воден теч <ul style="list-style-type: none"> Обадете се за сервизно обслужване, ако отново възникне същия проблем. |
| EE | Неизправност на термистора <ul style="list-style-type: none"> Обадете се за сервизно обслужване, ако отново възникне същия проблем. |
| LE | Неизправност на мотора <ul style="list-style-type: none"> Обадете се за сервизно обслужване, ако отново възникне същия проблем. |
| пE | Неизправност на варио мотора <ul style="list-style-type: none"> Обадете се за сервизно обслужване, ако отново възникне същия проблем. |

Експлоатация

| Симптоми | Възможни „Причина и Решение“ |
|-------------------|-------------------------------------------------------------------------------------------------------------------------------------------------------------------------------------------------------------------------|
| Шум | Известно ниво на шум е нормално по време на работа. <ul style="list-style-type: none"> Отваря се капака на измиващия препарат. Отводнителната помпа е в началото на отводнителния цикъл. |
| | Уредът не е нивелиран. <ul style="list-style-type: none"> Регулирайте нивелиращите крачета. |
| | Рамото на изпускателната дюза се удря в съдовете. <ul style="list-style-type: none"> Пренаредете съдовете. |
| | Налягането на водата е твърде високо. <ul style="list-style-type: none"> Регулирайте налягането на водата. |
| Уредът не работи. | Вратата не е напълно затворена. <ul style="list-style-type: none"> Нивелирайте отново уреда. |
| | Електрозахранването или кабелът не са свързани. <ul style="list-style-type: none"> Свържете електрозахранването или кабела правилно. |

| Симптоми | Възможни „Причина и Решение“ |
|---------------------------------------------------------------------------------------------------------------------|------------------------------------------------------------------------------------------------------------------------------------------------------------------------------------------------------------------------------------------------------------------------------------------------------------------------------------------------------------------------------------------------------------------------------------------------------------------------------------------------------------------------------------------------------------------------------------------------------------------------------------------------------------------------|
| Уредът не работи. | <p>Когато функцията Control Lock (Заклучване на механизмите за управление) е активирана, кодът CL ще се покаже на дисплея.</p> <ul style="list-style-type: none"> Деактивирайте бутона Control Lock (Заклучване на механизмите за управление). Натиснете и задръжте Half Load (Половин зареждане) и Energy Saver (Енергоспестяващо) едновременно за 3 секунди, за да активирате или деактивирате тази функция. <p>Стопяемият предпазител е изгорял или прекъсвачът се е задействал.</p> <ul style="list-style-type: none"> Сменете стопяемия предпазител или възстановете прекъсвача. |
| Уредът постоянно издава звуков сигнал, когато вратата е отворена, по време на или веднага след завършване на цикъл. | <p>Съдържанието на уреда е горещо и следва да се внимава, когато поставяте ръцете си в уреда.</p> <ul style="list-style-type: none"> Затворете вратата, докато уредът и всички съдове се охладят. Звуковият сигнал ще спре, ако вратата е затворена или температурата на вътрешността се е охладила. |
| Водата остава в зумпфа, след завършването на цикъла. | <p>Маркучът за мръсна вода е прегънат или запушен.</p> <ul style="list-style-type: none"> Регулирайте маркуча или отстранете блокажа. <p>Може да остане вода, ако електричеството спре преди нормално завършване на курса или е било ръчно прекъснато.</p> <ul style="list-style-type: none"> Рестартирайте курса. |
| Впръскващите рамена не се въртят плавно. | <p>Отворите на впръскващите рамена са блокирани от частици храна.</p> <ul style="list-style-type: none"> Почистете отворите на впръскващите рамена. |
| Горният рафт е изкривен. | <p>Рафтът е недобре поставен.</p> <ul style="list-style-type: none"> Вижте раздел Горен рафт с регулируема височина. |
| Лампите не светят. | <p>Електрозахранването не е свързано.</p> <ul style="list-style-type: none"> Свържете електрозахранването. |
| В уреда има излишна пяна. | <p>Неизползване на определения измиващ препарат.</p> <ul style="list-style-type: none"> Използвайте определения измиващ препарат за уреда. <p>Прекомерно количество подобрител на изплакването може да причини пяна.</p> <ul style="list-style-type: none"> Намалете нивото на дозиране на подобрителя на изплакването. |
| В диспенсера на измиващия препарат има останал препарат. | <p>Небалансиран горен рафт.</p> <ul style="list-style-type: none"> Регулирайте лявата/дясната височина на горния рафт. |

| Симптоми | Възможни „Причина и Решение“ |
|----------------------------------------------------------|----------------------------------------------------------------------------------------------------------------------------------------------------------------------------------------------------------------------------------------------------------------------------------------------------------------------------------|
| В диспенсера на измиващия препарат има останал препарат. | <p>Препаратът може да не се освобождава поради лошото поддръждане на съдовете, което пречи на автоматичното отваряне на диспенсера на препарата.</p> <ul style="list-style-type: none"> • Подредете правилно съдовете и винаги изсушавайте диспенсера преди да добавите нов измиващ препарат, за да не се слепва. |
| Теч на вода извън уреда. | <p>Вратата може да не се затвори поради накланяне на уреда. В този случай може да се появи теч на вода.</p> <ul style="list-style-type: none"> • Проверете нивелирането като регулирате крачето. |
| | <p>Неправилното монтиране на отводнителния маркуч може да причини воден теч.</p> <ul style="list-style-type: none"> • Проверете свързващата част на отводнителния маркуч. |
| | <p>Ако електрозахранването е изключено, воден теч може да се предизвика от недобро свързване към крачето.</p> <ul style="list-style-type: none"> • Проверете свързващия водоснабдяващ маркуч. |

Технически показатели

| Симптоми | Възможни „Причина и Решение“ |
|-----------------------------------------------------|----------------------------------------------------------------------------------------------------------------------------------------------------------------------------------------------------------------------------------------------------------------------------------------------------|
| Мътни петна по стъклени изделия | <p>Комбинация от излишен препарат за миене и твърда вода</p> <ul style="list-style-type: none"> • Използвайте по-малко препарат за миене и използвайте подобрител на изплакването, за да сведете до минимум проблема. • Проверете настройката на системата за омекотяване. |
| Черни или сиви петна по съдовете | <p>По време на цикъла алуминиевите изделия се търкат в съдовете</p> <ul style="list-style-type: none"> • Пренаредете съдовете. |
| Жълт или кафяв слой по вътрешността на уреда | <p>Петна от чай или кафе</p> <ul style="list-style-type: none"> • Отстранете петното като използвате продукт за отстраняване на петна. |
| Във вътрешността на съдомиялната остава жълта вода. | <p>Когато използвате уреда първоначално, в резервоара за омекотителя на водата може да се образува жълта вода.</p> <ul style="list-style-type: none"> • Това е нормално състояние и е безвредно за хората. Изчезва след 1 до 3 цикъла. |
| Петна и наслояване по съдовете | <p>Неправилно количество на използвания измиващ препарат</p> <ul style="list-style-type: none"> • Използвайте препоръчаното количество измиващ препарат. |
| | <p>Претоварване</p> <ul style="list-style-type: none"> • Не претоварвайте уреда. |
| | <p>Неправилно зареждане</p> <ul style="list-style-type: none"> • Вижте раздел ЕКСПЛОАТАЦИЯ. |

| Симптоми | Възможни „Причина и Решение“ |
|--------------------------------|------------------------------------------------------------------------------------------------------------------------------------------------------------------------------------------------------------------------------------------------------------------------------------------------------------------------------------------------------------------------------------------------------------------------------------------------------------------------------------------------------------------------------------------------------------------------------------------------------------------------------------------------------------------------------------------------------------------------------------------------------------------------------------------------------------------------------|
| Петна и наслояване по съдовете | <p>Недостатъчно налягане на водата</p> <ul style="list-style-type: none"> • Налягането на водата следва да е между 0,05 - 1,0 MPa. |
| | <p>Недостатъчно препарат за миене</p> <ul style="list-style-type: none"> • Добавете препоръчаното количество измиващ препарат. Вижте раздел ЕКСПЛОАТАЦИЯ. |
| | <p>Диспенсерът на подобрителя на изплакването е празен.</p> <ul style="list-style-type: none"> • Презаредете подобрител на изплакването в диспенсера. |
| | <p>Омекотителят за вода няма соли или е с недостатъчно соли.</p> <ul style="list-style-type: none"> • Проверете дали солта е в омекотителя за водата. |
| | <p>Нивото на твърдост на водата може да е зададено твърде ниско.</p> <ul style="list-style-type: none"> • Увеличете стойността на настройката за ниво на твърдост. |
| | <p>Подобрителят на изплакването може да е в недостатъчно количество.</p> <ul style="list-style-type: none"> • Презаредете с подобрител на изплакването или увеличете нивото на дозирането му. |
| | <p>Във ваната има наслагвания от твърда вода</p> <ul style="list-style-type: none"> • Извадете всички съдове, кошницата с прибори и държача на кошницата от уреда. Във ваната трябва да останат само рафтовете. За най-добри резултати, използвайте цитрусова киселина на прах (може да се намери в отделите за консерви в повечето магазини за хранителни стоки или онлайн). Измерете 3 супени лъжици (45 г) цитрусова киселина на прах. Напълнете отделението за основно миене с измерения прах. Ако не можете да намерите цитрусова киселина на прах, налейте приблизително 3/4 - 1 1/4 чашки (200-300 мл) бял оцет в плитка купа и поставете на горния рафт. Пуснете автоматичния цикъл Auto (Автоматично). Не използвайте измиващ препарат. Когато цикълът завърши, пуснете го още веднъж. |
| Мирис | <p>Предидшият цикъл е спрял преди да завърши и в уреда остава остатъчна вода.</p> <ul style="list-style-type: none"> • Включете електрозахранването, пуснете опция на цикъл Cancel (Отмяна) за отстраняване на остатъчната вода, после пуснете Turbo (Турбо) цикъла като използвате препарат за миене, но при празен уред. |
| | <p>На дъното на уреда или във филтъра има храна.</p> <ul style="list-style-type: none"> • Почистете филтъра и вътрешността според раздел ПОДДРЪЖКА от ръководството на потребителя. |
| | <p>В уреда са оставени за дълго време неизмити съдове.</p> <ul style="list-style-type: none"> • Пуснете цикъл с една чашка бял оцет в стъклен съд или купа, които могат безопасно да се мият в съдомиялна, поставени на горния рафт. (Оцетът е киселина и при постоянно използване може да повреди вашия уред.) |

| Симптоми | Възможни „Причина и Решение“ |
|--------------------------------------------------------|---------------------------------------------------------------------------------------------------------------------------------------------------------------------------------------------------------------------------------|
| <p>По съдовете остава замърсяване от храна.</p> | <p>Неправилен избор на цикъл</p> <ul style="list-style-type: none"> Изберете правилния цикъл въз основа на нивото на замърсяване на съдовете за миене. |
| | <p>Температурата на водата е твърде ниска.</p> <ul style="list-style-type: none"> Проверете свързването на водоснабдяването или настройката на водонагревателя. |
| | <p>Препаратът за миене на съдовете не е използван.</p> <ul style="list-style-type: none"> Използвайте препоръчания препарат. |
| | <p>Ниско налягане на входящата вода</p> <ul style="list-style-type: none"> Налягането на водата следва да е между 0,05 - 1,0 МРа. |
| | <p>Отворите за водната струя върху впръскващите рамена са блокирани.</p> <ul style="list-style-type: none"> Почистете впръскващите рамена. |
| | <p>Неправилно зареждане на съдовете.</p> <ul style="list-style-type: none"> Уверете се, че съдовете не блокират въртенето на впръскващите рамена или пречат на диспенсера на измиващ препарат. |
| | <p>Филтрите са задръстени.</p> <ul style="list-style-type: none"> Почистете филтрите. |
| | <p>Твърде много неотстранени хранителни остатъци по съдовете.</p> <ul style="list-style-type: none"> Големите частици остатъци от храна трябва да се премахнат от съдовете преди започване на измиването. |

Сушене

| Симптоми | Възможни „Причина и Решение“ |
|-----------------------------------|---------------------------------------------------------------------------------------------------------------------------------------------------------------------------------------------------------------------------------------------------------------------------------------------------------------------------------------------------------------------------------------------------------------------------------------------------------|
| <p>Съдовете не съхнат.</p> | <p>Диспенсерът на подобрителя на изплакването е празен.</p> <ul style="list-style-type: none"> Проверете и презаредете диспенсера на подобрителя на изплакването, ако е празен. За по-добри резултати при подсушаване, отворете леко вратата след работа с уреда. |
| | <p>Използваните таблетки може да нямат вграден подобрител на изплакването. Това ще намали ефективното изпълнение на сушенето.</p> <ul style="list-style-type: none"> Сменете с таблетка, която включва подобрител на изплакването (свържете се с производителя на таблетки, ако не сте сигурни). Или можете да използвате течен подобрител на изплакването в диспенсера, ако таблетките нямат вграден подобрител на изплакването. |

| Симптоми | Възможни „Причина и Решение“ |
|---------------------|----------------------------------------------------------------------------------------------------------------------------------------------------------------------------------------------|
| Съдовете не съхнат. | <p>Избран е цикъл без опция Extra Dry (Много сухи).</p> <ul style="list-style-type: none"> Изберете цикъл, който по подразбиране включва опция Extra Dry (Много сухи). |

Wi-Fi

| Симптоми | Възможни „Причина и Решение“ |
|----------------------------------------------------------------|-----------------------------------------------------------------------------------------------------------------------------------------------------------------------------------------------------------------------------------------------------------------------------------------------------------------------------------|
| Вашият домашен уред и смартфон не са свързани към Wi-Fi мрежа. | <p>Паролата за Wi-Fi мрежата, към която се опитвате да се свържете, е неправилна.</p> <ul style="list-style-type: none"> Открийте Wi-Fi мрежата, свързана към Вашия смартфон, и я премахнете, след което регистрирайте уреда в LG ThinQ. |
| | <p>Мобилните данни на Вашия смартфон са включени.</p> <ul style="list-style-type: none"> Изключете Мобилните данни на Вашия смартфон и регистрирайте уреда, използвайки Wi-Fi мрежата. |
| | <p>Името на безжичната мрежа (SSID) е неправилно зададено.</p> <ul style="list-style-type: none"> Името на безжичната мрежа (SSID) трябва да бъде комбинация от цифри и английски букви. (Не използвайте специални символи.) |
| | <p>Честотата на рутера не е 2,4 GHz.</p> <ul style="list-style-type: none"> Поддържа се само честота на рутер 2,4 GHz. Настройте безжичния рутер на 2,4 GHz и свържете уреда към него. За да проверите честотата на рутера, свържете се с Вашия доставчик на интернет услуги или с производителя на рутера. |
| | <p>Разстоянието между уреда и рутера е твърде голямо.</p> <ul style="list-style-type: none"> Ако разстоянието между уреда и рутера е твърде голямо, сигналът може да е слаб и връзката може да не бъде правилно конфигурирана. Преместете рутера по-близо до уреда. |

Бележка

Бележка

Бележка

