

BG

gorenje

ПОДРОБНИ ИНСТРУКЦИИ ЗА
УПОТРЕБА НА ХЛАДИЛНИК-
ФРИЗЕР



Благодарим Ви за доверието, с което ни удостоихте, като купихте няшия уред, който е предназначен да улесни живота ви. За да бъде ползването на уреда по-лесно, сме предоставили подробни инструкции за употреба и инструкции за монтаж на отделен лист. Инструкциите ще ви позволят да опознаете вашия нов уред възможно най-бързо.

Пожелаваме ви да го ползвате с удоволствие.

Уредът е предназначен единствено за домашна употреба.

Хладилникът е предназначен за съхраняване на прясна храна при температури над 0°C. **Фризерът** е предназначен за замразяване на прясна храна и за дългосрочно съхраняване на замразена храна (до една година в зависимост от вида на храната).

Посетете сайта ни, където можете да въведете номера на модела на вашия уред, указан на табелката с производствени данни или листа с гаранцията, за да намерите подробно описание на уреда си, съвети за употреба и отстраняване на проблеми, информация за сервизно обслужване, инструкции за употреба и др.

Линк към базата данни EPREL на ЕС

QR кодът на етикета за енергийна ефективност, доставен заедно с уреда, предоставя уеб линк към регистрацията на уреда в базата данни EPREL на ЕС. Запазете енергийния етикет за справка заедно с ръководството на потребителя и всички други документи, предоставени с този уред.

Възможно е да намерите информация, свързана с производителността на продукта, в базата данни EPREL на ЕС, като използвате линка <https://eprel.ec.europa.eu> и името на модела и номера на продукта, които можете да намерите на табелката с производствени данни на уреда.

За повече информация относно етикета за енергийна ефективност посетете www.theenergylabel.eu.



<http://www.gorenje.com>



Важни инструкции за безопасност

СЪДЪРЖАНИЕ

4 ВАЖНИ ЗАБЕЛЕЖКИ И ПРЕДУПРЕЖДЕНИЯ 4 Информация за безопасност	ВЪВЕДЕНИЕ
11 МОНТАЖ НА НОВИЯ УРЕД 13 ОПИСАНИЕ НА УРЕДА 14 СМЯНА НА ПОСОКАТА НА ОТВАРЯНЕ НА ВРАТАТА 18 ОПИСАНИЕ НА УРЕДА 20 ИЗПОЛЗВАНЕ НА УРЕДА	ОПИСАНИЕ НА УРЕДА
23 ПОЛЕЗНИ СЪВЕТИ 25 ПОЧИСТВАНЕ И ПОДДРЪЖКА	РАЗМРАЗЯВАНЕ И ПОЧИСТВАНЕ НА УРЕДА
27 ОТСТРАНЯВАНЕ НА ПРОБЛЕМИ 29 ИЗХВЪРЛЯНЕ НА УРЕДА	ДРУГИ

ВАЖНИ ЗАБЕЛЕЖКИ И ПРЕДУПРЕЖДЕНИЯ



ИНФОРМАЦИЯ ЗА БЕЗОПАСНОСТ

За ваша безопасност, преди да инсталирате и да използвате уреда за първи път, прочетете ръководството внимателно, включително съветите и предупрежденията. За да избегнете излишни грешки и инциденти, е важно да се уверите, че всички лица, ползващи уреда, са наясно с неговата работа и функции за безопасност. Запазете тези инструкции и се уверете, че остават заедно с уреда, ако той бъде преместен или продаден, така че през целия му жизнен цикъл потребителите му да бъдат добре информирани за правилното ползване и условия за безопасност.

За целите на вашата безопасност както и на вашето имущество, спазвайте предупрежденията, указани в инструкциите - производителят не носи отговорност за щети, причинени поради пропуск.

Безопасност за деца и уязвими лица

Съгласно стандартите на ЕС

Този уред може да бъде използван от деца, навършили 8-годишна възраст, или по-големи, както и от лица с намалени физически, сетивни или умствени способности или с недостатъчно опит и познания за работа с уреда, само ако са под наблюдение или са инструктирани за безопасна употреба и са наясно с евентуалните опасности. Не позволявайте на деца да си играят с уреда.

Почистването и поддръжката не трябва да се извършват от деца без наблюдение от възрастен.

Деца на възраст от 3 до 8 години могат да поставят и изваждат продукти от хладилните уреди.

Съгласно стандартите на Международната електротехническа комисия (IEC)

Този уред не е предназначен за употреба от лица (включително деца) с намалени физически, сетивни или умствени способности или с недостатъчно опит и познания за работа с уреда, освен ако не са под наблюдение или инструктирани за употребата на уреда от лице, отговарящо за тяхната безопасност.

- Пазете всички опаковки далеч от деца поради риск от задушаване.
- Ако изхвърляте уреда, извадете щепсела от контакта, срежете захранващия кабел (максимално близо до уреда) и махнете вратата, за да предпазите играещите деца от токов удар или от това да се затворят вътре в уреда.



Обща безопасност

- **ПРЕДУПРЕЖДЕНИЕ** – Този уред е предназначен за ползване в домакинството и подобни среди като
 - кухненски зони за персонала в магазини, офиси и други работни среди;
 - селскостопански сгради и от клиенти в хотели, мотели и други среди от жилищен тип;
 - места за настаняване от типа „bed and breakfast“;
 - кейтъринг и подобни нетърговски приложения.
- **ПРЕДУПРЕЖДЕНИЕ** – Не съхранявайте в уреда експлозивни вещества като аерозоли със запалими експлозиви.
- **ПРЕДУПРЕЖДЕНИЕ** – Ако захранващият кабел е повреден, той трябва да бъде сменен от производителя, негов упълномощен сервиз или квалифициран техник, за да се избегне всякаква опасност.
- **ПРЕДУПРЕЖДЕНИЕ** – Не закривайте вентилационните отвори по корпуса на уреда или във вътрешността му.
- **ПРЕДУПРЕЖДЕНИЕ** – Не използвайте механични устройства

и средства за ускоряване на размразяването, различни от препоръчаните от производителя.

- **ПРЕДУПРЕЖДЕНИЕ** – Не повреждайте охладителната верига.
- **ПРЕДУПРЕЖДЕНИЕ** – Не поставяйте в хладилника електрически уреди, различни от онези, препоръчани от производителя.
- **ПРЕДУПРЕЖДЕНИЕ** – Хладилният агент и изолацията са запалими. Предавайте излезлия от употреба уред в оторизиран център за депониране на подобно оборудване. Не излагайте на пламък.
- **ПРЕДУПРЕЖДЕНИЕ** – Когато позиционирате уреда, се уверете, че захранващият кабел не е заклещен или повреден.
- **ПРЕДУПРЕЖДЕНИЕ** – Не разполагайте разклонители или преносими източници на захранване в задната част на уреда.

Смяна на LED крушката

- **ПРЕДУПРЕЖДЕНИЕ** – LED крушката не трябва да се сменя от потребителя! Ако LED крушката е повредена, свържете се с отдела за обслужване на клиенти за съдействие.

Хладилен агент

Хладилният агент изобутан (R600a) се съдържа в охладителната верига на уреда. Това е газ с висока степен на съвместимост с природата, който обаче е запалим. По време на пренасяне и монтаж на уреда се уверете, че никой от елементите на охладителната верига не е повреден. Хладилният агент (R600a) е запалим.

ПРЕДУПРЕЖДЕНИЕ – Хладилниците съдържат хладилен агент и газове в изолацията. Хладилният агент и газовете трябва да се изхвърлят професионално, тъй като могат да причинят наранявания на очите или пожар. Уверете се, че тръбите на веригата на хладилния агент не са повредени преди изхвърлянето на продукта.



Внимание: риск от пожар

Ако охладителната верига е повредена:

- Избягвайте открит пламък и източници на запалване.
- Проветрявайте добре стаята, в която е разположен уредът. Опасно е да се променят техническите характеристики или да се модифицира продуктът по какъвто и да било начин. Всяка повреда на захранващия кабел може да предизвика късо съединение, пожар и/или токов удар.



Електрическа безопасност

- Захранващият кабел не бива да бъде удължаван.
- Уверете се, че захранващият кабел не е смазан или повреден. Смазан или повреден захранващ кабел може да прегрее и да предизвика пожар.
- Уверете се, че имате достъп до щепсела на уреда.
- Не дърпайте захранващия кабел.
- Ако контактът на електрическата мрежа е хлабав, не пъхайте щепсела в него. Съществува риск от токов удар или пожар.
- Не трябва да ползвате уреда без капака на лампичката вътре в хладилника.
- Хладилникът трябва да бъде свързан само към електрическа мрежа с еднофазов променлив ток от 220~240V/50Hz. Ако токът варира извън тези граници, трябва да се използва автоматичен регулатор на напрежението с мощност от над 350W. Хладилникът трябва да бъде включен в подходящо заземен контакт.

Всекидневна употреба

- Не съхранявайте в уреда запалителни газове или течности. Съществува риск от експлозия.
- Не включвайте никакви електрически уреди вътре в хладилника (например електрически машини за сладолед, миксери и др.)

- Когато го изключвате, винаги издърпвайте щепсела от контакта на електрическата мрежа. Не дърпайте самия кабел.
- Не поставяйте горещи предмети в близост до пластмасовите компоненти на уреда.
- Не поставяйте хранителни продукти директно срещу вентилационния отвор на задната стена.
- Съхранявайте пакетираната замразена храна в съответствие с инструкциите на производителя ѝ.
- Спазвайте стриктно препоръките за съхраняване на производителя на уреда. Вижте съответните инструкции за съхранение.
- Не поставяйте газирани напитки във фризера - това създава налягане в контейнера и може да причини експлозия, която да повреди уреда.
- Не поставяйте храна директно срещу вентилационния отвор на задната стена, това може да причини експлозия, която да повреди уреда.
- Замразената храна може да причини измръзване, ако се консумира директно от фризера.
- Не поставяйте уреда на пряка слънчева светлина.
- Дръжте горящи свещи, лампи и други предмети с открит пламък далеч от уреда.
- Уредът е предназначен за съхранение на храни и/или напитки в домакинството, както е описано в това ръководство.
- Уредът е тежък. Пренасянето трябва да става внимателно.
- Не изваждайте и не докосвайте неща от фризера, ако ръцете ви са влажни/мокри, тъй като това може да причини нараняване на кожата или измръзване.
- Никога не стъпвайте върху и не използвайте за опора основата, чекмеджетата, вратите и др.
- Замразената храна не трябва да се замразява отново, ако веднъж е била размразена.
- За да избегнете падането и причиняването на наранявания или повреди на уред, не препълвайте рафтовете на вратите и не слагайте прекалено много храна в чекмеджетата за съхранение на плодове и зеленчуци.

- **ВНИМАНИЕ** – Храната трябва да бъде пакетирана в пликове, преди да бъде поставена в хладилника. Течностите трябва да се съхраняват в бутилки или контейнери с капачки, за да се избегне разливане, тъй като дизайнът на продукта не позволява лесно почистване.

Внимание!

Поддръжка и почистване

- Преди поддръжка изключете уреда и издърпайте щепсела от контакта.
- Не почиствайте уреда с метални предмети, парочистачки, етерични масла, органични разтворители или абразивни почистващи препарати.
- Не използвайте остри предмети за премахване на скреж от уреда. Използвайте пластмасова шпатула.

Важно при монтажа!

- За електрическо свързване внимателно следвайте инструкциите, дадени в това ръководство.
- Разопакувайте уреда и проверете дали има повреди по него. Не свързвайте уреда с електрическата мрежа, ако е повреден. Незабавно съобщете на търговеца за евентуални повреди. В този случай запазете опаковката.
- Съветваме ви да изчакате най-малко четири часа, преди да свържете уреда, за да избегнете повреждане на компресора.
- Около уреда трябва да бъде осигурена адекватна въздушна циркулация. За да осигурите достатъчна вентилация, следвайте инструкциите за монтажа.
- Когато е възможно, задната част на продукта не трябва да стои близо до запалими материали, тъй като някои компоненти могат да се нагреят при нормална работа.
- Хладилникът не трябва да бъде поставян в близост до радиатори или готварски уреди.
- Уверете се, че хранящият кабел е достъпен след монтажа на уреда.

Сервиз

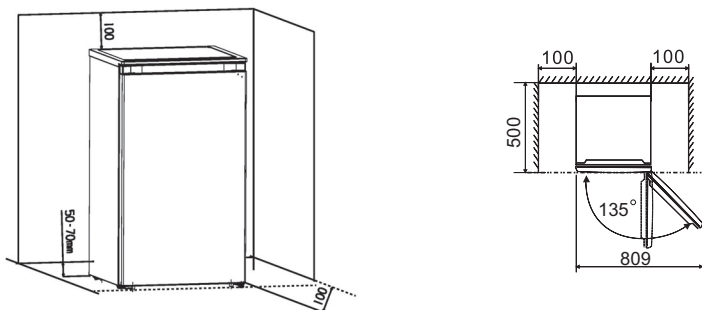
- Всяка необходима електрическа поддръжка на уреда трябва да се извършва от квалифициран електротехник или компетентно лице.
- Сервизното обслужване на този уред трябва да се извършва от оторизиран сервизен център и трябва да се използват само оригинални резервни части.
 1. Ако уредът е от типа „Frost Free“.
 2. Ако уредът включва фризер.

МОНТАЖ НА НОВИЯ УРЕД

- Преди да използвате уреда за първи път, трябва да знаете следното:

Вентилация на уреда

За да се подобри ефективността на охлаждащата система и да се пести енергия, е необходимо да се поддържа добра вентилация около уреда за разсейване на топлината. Затова трябва да е налично достатъчно свободно пространство около хладилника. Предложение: Препоръчително е да има разстояние 50-70 мм от гърба на уреда до стената, поне 100 мм от горната повърхност на уреда, поне 100 мм от страните му до стената и свободно пространство отпред, за да могат вратите да се отворят на 135°. Моля, вижте следните диаграми



Забележка:

- Този уред работи добре в рамките на климатичен клас от N до ST. Той може да не работи добре, ако бъде оставен на температура над или под посочения обхват за продължителен период от време.

Клас	Температура
SN (субумерен)	от +10 °C до +32 °C
N (умерен)	от +16 °C до +32 °C
ST (субтропичен)	от +16 °C до +38 °C
T (тропичен)	от +16 °C до +43 °C

- Поставете уреда на сухо място, за да избегнете щети от влагата.
- Дръжте уреда далеч от директна слънчева светлина, дъжд или скреж. Дръжте уреда далеч от източници на топлина като печки, огън или нагреватели.

Нивелиране на уреда

Уредът трябва да бъде нивелиран, за да се елиминират вибрациите. За да бъде нивелиран, уредът трябва да бъде поставен в изправено положение и регулируемите крачета трябва да бъдат в стабилен контакт с пода. Можете също да го нивелирате, като развиете регулируемите крачета отпред до необходимото ниво (използвайте пръстите си или подходящ гаечен ключ).

Електрическо свързване

Внимание! Всякаква дейност, свързана с електричество, необходима за инсталиране на уреда, трябва да се извършва от квалифициран или компетентен персонал.

Предупреждение! Този уред трябва да бъде заземен. Производителят не поема отговорност, ако тези мерки за безопасност не бъдат спазвани.

ОПИСАНИЕ НА УРЕДА



1. Камера
2. LED осветление & Крушка и копче за регулиране на температурата
3. Рафт за съхранение
4. Капак на отделението за плодове и зеленчуци

5. Отделение за плодове и зеленчуци
6. Горен рафт на вратата
7. Рафтове за бутилки
8. Долен рафт на вратата

СМЯНА НА ПОСОКАТА НА ОТВАРЯНЕ НА ВРАТАТА

- Посоката, в която се отваря вратата, може да бъде сменена от дясната страна (както е предоставен уредът) на лявата, ако мястото на инсталиране го изисква.

Необходими инструменти:

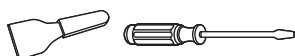
1. Тресчотка 8 mm



2. Кръстатa отвертка

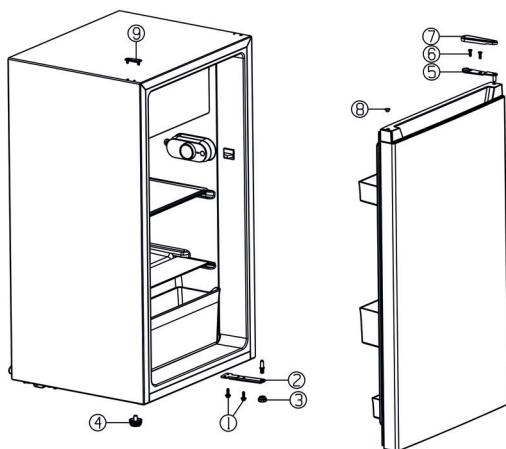


3. Шпакла или плоска отвертка



Преди да започнете, поставете хладилника на гърба му, за да получите достъп до основата. Трябва да го оставите върху опаковката от мека пяна или подобен материал, за да не повредите охлаждащите тръби на гърба му.

1. Отворете вратата на уреда, свалете пантите и махнете оборудването от вътрешната част на уреда.
2. Развийте 2та винта (10). (Хладилник с панел)
3. Свалете панела (11) и го поставете долу на мека повърхност. (Хладилник с панел)
4. Махнете капачката на горната панта (7). (Хладилник без панел)
5. Развийте двата болта (6), които свързват горната панта (5) от дясната страна.
6. Внимателно повдигнете вратата и я поставете на подложка, за да предотвратите надраскване.
7. Махнете запушалката (9) и я прехвърлете на незапушения отвор от дясната страна. Уверете се, че бутонът е добре натиснат в отвора. (Хладилник без панел).
8. Развийте двата винта (1), които държат долната панта (2) от дясно.
9. Свалете предното настройващо се краче (4) и го прехвърлете от дясната страна както е показано на схемата.
10. Настройте вратата на новото и място, като се уверите, че щифтът влиза във втулката на долната рамка (отвор).
11. Завийте горната панта (5) свалена в стъпка 6 от лявата страна на уреда. Уверете се, че щифта влиза във втулката на горната рамка (отвор).
12. Завийте свободно долната лява панта (2) и не затягайте болтовете докато вратата е затворена и нивелирана.
13. Сложете запушалката (9) на откритите отвори (дясно). (При хладилник без панел)
14. Махнете капачката на горната панта (7). (При хладилник без панел)
15. Поставете уреда намясто.
16. Сложете панела (11) в предната част и го положете легнал на задната част. (При хладилник с панел)
17. Сложете двата винта (10) и затегнете. (Хладилник с панел)
18. Отворете вратата на уреда и поставете оборудването.

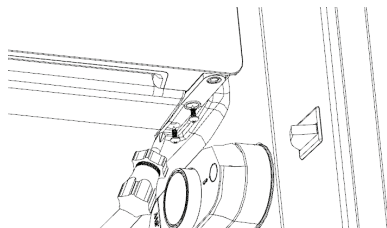


1. Винт
2. Долна панта
3. Настройващо се ниско краче
4. Настройващо се високо краче
5. Горна панта
6. Болт
7. Капачка на горната панта
8. Втулка
9. Запушалка 10.Винт
11. Панел

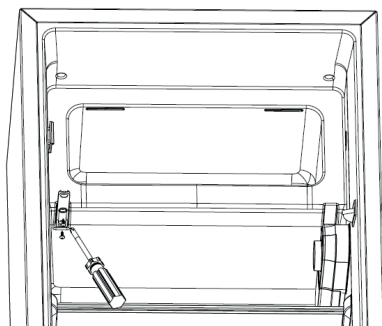
Промяна при вратата на отделението COOLER BOX

Внимание! При промяна на посоката на отваряне на вратата, уредът не бива да бъде свързан със захранващата мрежа. Махнете щепсела от контакта предварително.

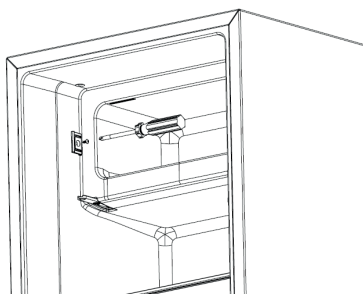
1. Развийте двата винта на скобата с микроотвертка и свалете вратата на фризера и скобата. По време на работа, придъжайте вратата на фризера, за да не падне.



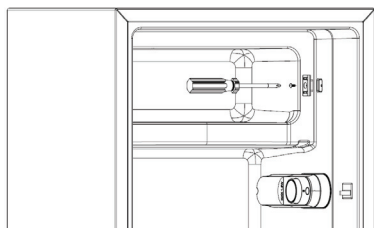
2. Поставете скобата в жлеба от другата страна на резервоара и завийте двата винта.



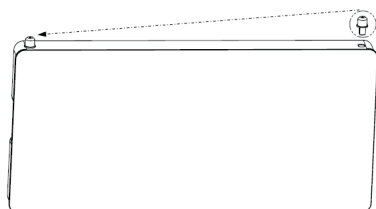
3. Махнете винтовете на обтегача с отвертка и свалете обтегача.



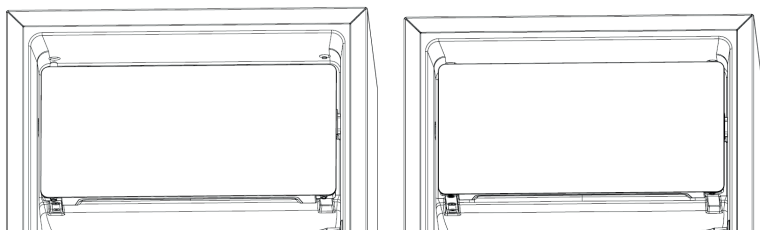
4. Поставете обтегача в жлеба от другата страна на резервоара и затегнете винтовете.



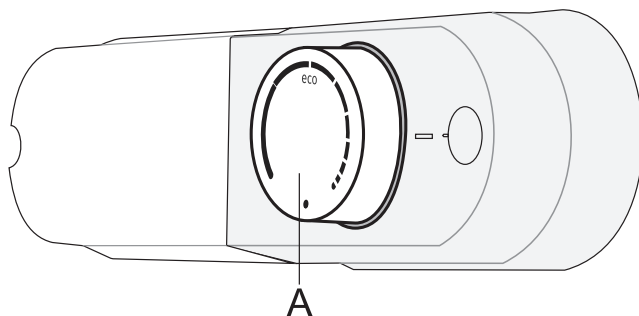
5. Преместете щифта на горната панта на вратата на фризерната част от другата страна.



6. Сложете щифта на горната панта на вратата на фризерната част в отвора на резервоара и натиснете долния щифт в отвора на опората, за да завършите монтажа.

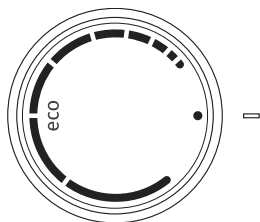


ОПИСАНИЕ НА УРЕДА



A Копче за температурни настройки и включване/изключване

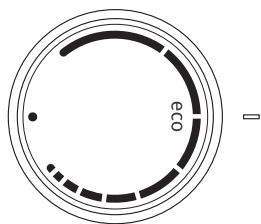
ВКЛЮЧВАНЕ/ИЗКЛЮЧВАНЕ НА УРЕДА



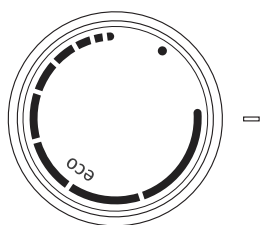
За да го включите: завъртете копчето **A** по посока на часовниковата стрелка.

Изключване: Завъртете копчето **A** обратно до позицията, в която стрелката е изравнена със символа (внимание: уредът ще остане под напрежение, т.е. все още по него ще тече ток).

РЕГУЛИРАНЕ НА ТЕМПЕРАТУРАТА



- За да зададете желаната температура, завъртете копчето **A** по посока на часовниковата стрелка, т.е. надясно.
- Всяка промяна в околната температура ще се отрази на температурата в уреда. Регулирайте настройката с копчето **A** в съответствие с това. Позициите към **по-дългите линии** означават по-ниска температура в уреда (по-студено). Настройки към **по-късите линии** означават по-висока температура (по-топло).
- Препоръчителната настройка на копчето **A** е в позиция **Eco** (вж. фигурата).



- Ако температурата в помещението, където е монтиран уредът, е под 16 °C, ви препоръчваме да зададете копчето **A** в позицията на най-дългата линия.

ИЗПОЛЗВАНЕ НА УРЕДА

Акcesoари

Подвижни рафтове

- Разнообразни стъклени, пластмасови или телени рафтове се предоставят заедно с уреда - различните модели имат различни комбинации и различни характеристики.
- Стените на хладилника са оборудвани с редица водачи, така че рафтовете могат да се разполагат според предпочитанията на клиента.

Разположение на рафтовете на вратата

- Рафтовете на вратата могат да се поставят на различна височина, за да позволят съхранението на опаковки с храна с различни размери.
- За да ги регулирате, направете следното: постепенно издърпайте рафта в посоката на стрелките, докато се освободи, след това го поставете, където желаете.

Чекмедже за плодове и зеленчуци

- Чекмеджето е подходящо за съхранение на плодове и зеленчуци.

Форма за лед

- За правене на лед и съхранение на ледени кубчета.

Хладилник

- За съхранение на храната, която няма нужда да се замразява, и на различни видове храна.

Камера

- За замразяване на свежа храна и съхранение на замразена и дълбоко замразена храна за дълго време.

Размразяване на храна

- В хладилника
- На стайна температура
- В микровълнова фурна
- В конвекторна фурна
- Веднъж размразена, храната трябва да бъде замразена отново, освен в специални случаи.

За да предотвратите замърсяване на храната, следвайте инструкциите:

- Отварянето на вратата за продължителни периоди от време, може да доведе до значително покачване на температурата в уреда.
- Почиствайте редовно повърхностите, които могат да имат контакт с храна и системите за оттичане.
- Съхранявайте сурово месо и риба в подходящи контейнери в хладилника, така че да няма контакт с друга храна.
- Фризерните отделения с две звезди, са подходящи за дълбоко замразени храни, съхранение или направа на сладолед и направа на кубчета лед.
- Отделенията с една, две и три звезди, не са подходящи за замразяване на прясна храна.

Номер	Отделения ТИП	Темп. на съхранение [°C]	Подходяща храна
1	Хладилник	+2 ≤ +8	Яйца, готвена храна, пакетирана храна, плодове и зеленчуци, млечни продукти, торти, напитки и други продукти, неподходящи за замразяване
2	(***)* – Фризер	≤ -18	Морски дарове (риба, скариди, миди), сладководни продукти и месни продукти (препоръчително време: 3 месеца – хранителните свойства и вкуса се влошават с времето), подходящо за замразена прясна храна.
3	*** – Фризер	≤ -18	Морски дарове (риба, скариди, миди), сладководни продукти и месни продукти (препоръчително време: 3 месеца – хранителните свойства и вкуса се влошават с времето). Неподходящо за замразена прясна храна

4	** – Фризер	≤ -12	Морски дарове (риба, скариди, миди), сладководни продукти и месни продукти (препоръчително време: 2 месеца – хранителните свойства и вкуса се влошават с времето). Неподходящо за замразена прясна храна
5	* – Фризер	≤ -6	Морски дарове (риба, скариди, миди), сладководни продукти и месни продукти (препоръчително време: 1 месец – хранителните свойства и вкуса се влошават с времето). Неподходящо за замразена прясна храна.
6	0-звезди	$-6 \leq 0$	Прясно свинско, телешко, риба, пиле, някои пакетирани полуготови храни, и тн. (Препоръчително е да се консумират в същия ден, за предпочитане не по-късно от 3 дни). Частично пакетирани / опаковани полуготови храни (неподходящи за замразяване)
7	Охладител	$-2 \leq +3$	Прясно/замразено свинско, телешко, пиле, сладководни продукти и др.(7 дни под 0°C и над 0°C е препоръчително за консумация в същия ден, за предпочитане до 2 дни). Морски дарове (под 0 за 15 дни, не се препоръчва съхранение при над 0°C)
8	Прясна храна	$0 \leq +4$	Прясно свинско, телешко, риба, пиле, готвена храна и др. (Препоръчително е да се консумира в същия ден, за предпочитане не по-късно от 3 дни)
9	Вино	$+5 \leq +20$	Червено / бяло / шампанизирано вино и др.

Бележка: съхранявайте различните храни според разпределението по отделения или целева температура за съхранение на вашите продукти.

- Ако уредът бъде оставен празен в продължителен период от време, изключете, размразете, почистете, подсушете и оставете вратата отворена, за да предотвратите развитие на плесен в уреда.

Почистване на диспенсъра за вода (при модели с диспенсър за вода):

- Почистете резервоарите за вода, ако не са били използвани в продължение на 48 ч; прочистете системата за вода.

ПОЛЕЗНИ СЪВЕТИ

Съвети за пестене на енергия

Препоръчваме ви да следвате съветите по-долу, за да пестите енергия.

- Избягвайте да държите вратата отворена за дълго време.
- Уверете се, че уредът е далеч от всякакви източници на топлина (директна слънчева светлина, електрическа фурна или печка и др.)
- Не задавайте по-студена температура от необходимото.
- Не съхранявайте топла храна или изпаряваща се течност в уреда.
- Поставете уреда в добре проветрявано помещение без влага. Вижте глава „Инсталиране на новия ви уред“
- Диаграмата показва правилната комбинация от чекмеджета, рафтове и отделението за плодове и зеленчуци; не променяйте комбинацията, тъй като тя е създадена да бъде най-енергийноефективна.

Съвети за хладилника

- Не поставяйте гореща храна директно в хладилника или камерата - вътрешната температура ще се увеличи, вследствие на което компресорът ще трябва да работи по-усилено и ще консумира повече енергия.
- Покрийте или увийте храната, особено ако има силен мирис.
- Поставете храната правилно, така че въздухът да може да циркулира правилно около нея.
- Месо (всички видове): Увийте в полиетиленов плик: увийте и поставете на стъкления рафт над чекмеджето за плодове и зеленчуци. Винаги спазвайте времето за съхранение на храната и я консумирайте преди крайния срок, препоръчан от производителя.
- Готвена храна, студени ястия и др.: Те трябва да бъдат покрити и могат да се поставят на всеки рафт.
- Плодове и зеленчуци: Те трябва да се съхраняват в специално предоставеното чекмедже.
- Масло и сирене: Трябва да бъдат увити във въздухонепропускливо фолио или пластмасово фолио.
- Бутилки мляко: Трябва да имат капачка и да се съхраняват на рафтовете на вратата.

Съвети за замразяване

- При първоначално стартиране или след период на неупотреба: Преди да сложите храната в уреда, го оставете да работи поне 2 часа при високи настройки.
- Пригответе храната на малки порции, за да може бързо и напълно да се замразява и за да може впоследствие да се размрази само необходимото количество.
- Увийте храната в алуминиево или полиетиленово (пластмасово) фолио и се уверете, че пакетите са въздухонепропускливи.
- Не позволявайте прясна незамразена храна да влиза в контакт с вече замразената храна, за да избегнете повишаване на температурата на последната.
- Заледени продукти, ако се консумират веднага след изваждане от камерата, вероятно ще доведат до измръзване на кожата.
- Препоръчително е всеки замразен пакет да се етикетира и датира, за да се следи времето за съхранение.

Съвети за съхранение на замразена храна

- Уверете се, че купената замразена храна е била съхранявана от търговеца.
- След размразяване храните влошават качеството си бързо и не могат да бъдат замразени повторно.
- Не надхвърляйте периода на съхранение, указан от производителя на храната.
Забележка: Ако уредът съдържа свързани аксесоари и функции.

ПОЧИСТВАНЕ И ПОДДРЪЖКА

По хигиенични причини вътрешността на уреда, включително вътрешните аксесоари, трябва да се почистват редовно. Уредът трябва да се почиства и поддържа поне на всеки два месеца.

Предупреждение!

Уредът не трябва да е включен в електрическата мрежа по време на почистването. Преди почистването изключете уреда и извадете щепсела от контакта или изключете прекъсвача на електрическата верига.

Предупреждение!

- Извадете храната от уреда преди почистването. Дръжте я на хладно място и добре покрита.
- Не почиствайте уреда с парочистачка. В електрическите компоненти може да се натрупа влага.
- Горещата пара може да увреди пластмасовите части.
- Етеричните масла и органичните разтворители могат да увредят пластмасовите части, например лимонен сок или сок от портокалова кора, маслена киселина или почистващи препарати, които съдържат оцетна киселина.
- Не използвайте никакви абразивни почистващи препарати.
- Почиствайте уреда и вътрешните аксесоари с кърпа и хладка вода. Можете да използвате и препарати за съдове, налични в търговската мрежа.
- След почистването забършете с чиста вода и чиста кърпа за съдове.
- Натрупването на прах върху кондензатора увеличава консумацията на енергия; почиствайте кондензатора на гърба на уреда веднъж годишно с мека четка или прахосмукачка. (Само за външния кондензатор)
- Проверете дренажния отвор на задната стена на хладилника.
- Почистете запушения отвор с помощта на тънка пръчка и внимавайте да не нанесете щети на уреда от остри предмети.
След като всичко изсъхне, включете отново уреда.

Размразяване

Размразяване на отделението за прясна храна

- Water from the defrosting option will automatically be drained into a drip tray through a drain pipe at the back of the appliance.

Размразяване на отделението за замразена храна

- Размразяването на камерата се извършва ръчно. Преди размразяването извадете храната.
- Извадете формата за лед и чекмеджетата или временно ги сложете в отделението за прясна храна.
- Задайте копчето за температурата на ● (при което компресорът ще спре да работи) и оставете вратата на хладилника отворена, докато ледът и скрежът се разтопят напълно и се съберат на дъното на камерата. Забършете водата с мека кърпа.

- За да ускорите процеса на размразяване, можете да поставите купа с топла вода (около 50 °C) в камерата и да изстържете леда и скрежа с шпатула. След това не забравяйте да върнете копчето за температурата в предишната му позиция.
- Не е препоръчително да затопляте камерата директно с гореща вода или сешоар по време на размразяване, за да избегнете деформация на вътрешността на уреда.
- Също така не е препоръчително да стържете лед и скреж или да отделяте храната, ако е залепнала към контейнерите, с остри предмети или дървени клечки, за да не нараните вътрешността на уреда или повърхността на изпарителя.

Предупреждение! За да изключите уреда преди размразяването, завъртете копчето за температурата в позиция ●.

Предупреждение! Уредът трябва да се размразява поне веднъж месечно. По време на употреба, ако средата е прекалено влажна, препоръчваме на потребителя да размразява уреда на всеки две седмици.

Изваждане на уреда от употреба

- Изпразнете уреда.
- Извадете щепсела от контакта.
- Почистете добре (вж. раздел: „Почистване и поддръжка“).
- Оставете вратата отворена, за да предотвратите появата на миризми.

ОТСТРАНЯВАНЕ НА ПРОБЛЕМИ

Предупреждение! Преди отстраняване на проблеми, изключете захранването. Само квалифициран електротехник или друг персонал трябва да извършва отстраняването на проблеми, които не са в ръководството.

Важно! Поправката на уреда може да се извършва само от компетентни сервизни инженери. Неправилната поправка може да доведе до значителен риск за потребителя. Ако уредът ви се нуждае от поправка, се свържете с вашия търговец или вашия местен център за обслужване на клиенти.

Проблем:	Възможна причина	Решение
Уредът не работи	<ul style="list-style-type: none">• Уредът не е включен.	<ul style="list-style-type: none">• Включете уреда.
	<ul style="list-style-type: none">• Захранващият кабел не е включен в електрическата мрежа или е хлабав.	<ul style="list-style-type: none">• Включете щепсела в електрическия контакт.
	<ul style="list-style-type: none">• Някой от предпазителите е изгорял или е дефектен	<ul style="list-style-type: none">• Проверете предпазителя и го сменете, ако е необходимо.
	<ul style="list-style-type: none">• Контактът е дефектен.	<ul style="list-style-type: none">• Дефектните части трябва да бъдат поправяни от електротехник.
Уредът охлажда прекалено много	<ul style="list-style-type: none">• Зададена е твърде ниска температура.	<ul style="list-style-type: none">• Временно задайте по-висока температура с копчето за регулиране.
Храната е прекалено топла.	<ul style="list-style-type: none">• Температурата не е зададена правилно.	<ul style="list-style-type: none">• Вижте раздел „Първоначална настройка на температурата“.
	<ul style="list-style-type: none">• Вратата е стояла отворена продължително време.	<ul style="list-style-type: none">• Оставете вратата отворена само колкото ви е необходимо.
	<ul style="list-style-type: none">• Голямо количество топла храна е било поставено в уреда през последните 24 часа.	<ul style="list-style-type: none">• Временно задайте по-ниска температура с копчето за регулиране.
	<ul style="list-style-type: none">• Уредът е близо до източник на топлина.	<ul style="list-style-type: none">• Вижте раздел „Място на инсталиране“.
Осветлението в уреда не работи.	<ul style="list-style-type: none">• Крушката е дефектна.	<ul style="list-style-type: none">• Вижте раздел „Смяна на крушката“.

Проблем:	Възможна причина	Решение
Голямо натрупване на скреж, вероятно и по уплътнението на вратата.	<ul style="list-style-type: none"> Уплътнението на вратата не се затваря плътно (вероятно след смяна на посоката на отваряне на вратата). 	<ul style="list-style-type: none"> Внимателно затоплете пропускащите зони на уплътнението със сешоар (на студена настройка). Същевременно оформете затопленото уплътнение на вратата ръчно, така че да пасва правилно.
Необичайни шумове.	<ul style="list-style-type: none"> Уредът не е нивелиран. 	<ul style="list-style-type: none"> Регулирайте отново крачетата.
	<ul style="list-style-type: none"> Уредът докосва стената или други предмети. 	<ul style="list-style-type: none"> Преместете го малко.
	<ul style="list-style-type: none"> Компонент, например тръба на гърба на уреда, докосва друга част на уреда или стената. 	<ul style="list-style-type: none"> Ако е необходимо, внимателно огънете компонента, за да не се допира.
Компресорът не се включва веднага след смяна на настройката на температурата.	<ul style="list-style-type: none"> Това е нормално, не се е появила грешка. 	<ul style="list-style-type: none"> Компресорът се включва след определен период от време.
Вода на пода или на рафтовете в уреда.	<ul style="list-style-type: none"> Дренажният отвор е запушен. 	<ul style="list-style-type: none"> Вижте раздел „Почистване и поддръжка“.

Смяна на крушката

Предупреждение! Ако крушката е повредена, ТЯ НЕ ТРЯБВА ДА СЕ СМЕНЯ ОТ ПОТРЕБИТЕЛЯ! Смяната на крушката от неопитен човек може да причини наранявания или сериозна повреда. Тя трябва да се смени от квалифициран техник, за да се избегнат опасности. Свържете се с местния център за обслужване на клиенти. Център за помощ.

ИЗХВЪРЛЯНЕ НА УРЕДА

Забранено е да се изхвърля този продукт като домакински отпадък.

Опаковка

Опаковки със символа за рециклиране подлежат на рециклиране. Изхвърлете опаковката в подходящ контейнер за разделно събиране на боклук, за да бъде рециклирана.

Преди изхвърлянето на уреда

1. Изключете захранващия кабел от контакта.
2. Отрежете захранващия кабел и го изхвърлете с щепсела

Предупреждение! Хладилниците съдържат хладилен агент и газове в изоляцията.

Хладилният агент и газовете трябва да се изхвърлят професионално, тъй като могат да причинят наранявания на очите или пожар. Уверете се, че тръбите на веригата на хладилния агент не са повредени преди изхвърлянето на продукта.

	ПРАВИЛНО ИЗХВЪРЛЯНЕ НА ТОЗИ ПРОДУКТ
 	<p>Този знак указва, че продуктът не трябва да бъде изхвърлян заедно с обикновените домакински отпадъци в страните от Европейския съюз. За да предотвратите евентуално вредно влияние върху околната среда или здравето на хората поради неконтролно изхвърляне на отпадъци, рециклирайте електроуредта отговорно.</p> <p>Така ще поощрите устойчивата повторна употреба на материалните ресурси. За да върнете вашия електроуред, използвайте системите за връщане и събиране на отпадъци или се свържете с магазина, от който сте закупили продукта. Служителите там могат да отнесат продукта в пункт за рециклиране, което се извършва по безопасен за околната среда начин.</p>

Gorenje, d.o.o.
Partizanska 12
SI - 3320 Velenje, Slovenija
info@gorenje.com
www.gorenje.com