



Register your  
new device on  
MyBosch now and  
get free benefits:  
[bosch-home.com/  
welcome](https://bosch-home.com/welcome)

# Съдомиялна машина

SMV4ECX23E

[bg] Ръководство за употреба



HomeConnect



Connect  
your  
dishwasher  
with Home  
Connect today!

1 Get the app



Google Play and the Google Play logo are trademarks of Google LLC. Apple and the Apple logo are trademarks of Apple Inc.

2 Scan QR code



**За допълнителна информация, моля, вижте Ръководството за цифрови потребители.**



## Съдържание

<b>1 Безопасност .....</b>	<b>4</b>	<b>6 Програми .....</b>	<b>20</b>
1.1 Общи указания.....	4	6.1 Указания за тестващите институти .....	21
1.2 Употреба по предназначение.....	4	6.2 Favourite ☆.....	21
1.3 Ограничение на кръга от потребители .....	4	<b>7 Допълнителни функции.....</b>	<b>23</b>
1.4 Безопасно инсталиране .....	4	<b>8 Оборудване .....</b>	<b>24</b>
1.5 Безопасна употреба .....	7	8.1 Горна кошница за съдове.....	24
1.6 Повреден уред .....	8	8.2 Етажерка .....	24
1.7 Опасности за деца .....	9	8.3 Долна кошница за съдове.....	25
<b>2 Предотвратяване на материални щети.....</b>	<b>11</b>	8.4 Подвижни щифтове.....	25
2.1 Безопасно инсталиране .....	11	8.5 Чекмедже за прибори .....	26
2.2 Безопасна употреба .....	11	<b>9 Преди първата употреба.....</b>	<b>26</b>
<b>3 Опазване на околната среда и икономия .....</b>	<b>12</b>	9.1 Първо пускане в експлоатация .....	26
3.1 Предаване на опаковката за отпадъци .....	12	<b>10 Система за омекотяване .....</b>	<b>27</b>
3.2 Пестене на енергия.....	12	10.1 Общ преглед на настройките на твърдостта на водата .....	27
3.3 Efficient Dry .....	12	10.2 Настройване на системата за омекотяване.....	27
<b>4 Разполагане и свързване .....</b>	<b>13</b>	10.3 Специална сол .....	28
4.1 Окомплектовка на доставката .....	13	10.4 Изключване на системата за омекотяване .....	28
4.2 Разполагане и свързване на уреда.....	13	10.5 Регенериране на системата за омекотяване .....	29
4.3 Връзка с канализационната система .....	13	<b>11 Система за изплакване .....</b>	<b>29</b>
4.4 Връзка за питейна вода .....	14	11.1 Изплаквач препарат .....	29
4.5 Електрическо свързване.....	14	11.2 Настройване на подаваното количество изплаквач препарат.....	30
<b>5 Запознаване .....</b>	<b>15</b>	11.3 Изключване на системата за изплакване .....	30
5.1 Уред .....	15		
5.2 Обслужващи елементи .....	17		

<b>12 Измивач препарат .....</b>	<b>31</b>	17.3 Съвети за поддръжка на уреда.....	45
12.1 Подходящи измивачи препарати.....	31	17.4 Поддръжка на машината  .....	45
12.2 Неподходящи почистващи препарати.....	32	17.5 Филтрираща система .....	47
12.3 Указания относно измивачите препарати.....	32	17.6 Почистване на пръскащите рамена .....	48
12.4 Зареждане на измивач препарат.....	33	<b>18 Отстраняване на неизправности .....</b>	<b>49</b>
<b>13 Съдове .....</b>	<b>34</b>	18.1 Почистете източващата помпа .....	56
13.1 Повреди по стъкло и съдове.....	34	<b>19 Транспортиране, съхранение и предаване за отпадъци.....</b>	<b>56</b>
13.2 Подреждане на съдовете....	35	19.1 Демонтаж на уреда.....	56
13.3 Изваждане на съдовете.....	36	19.2 Защита срещу замръзване на уреда.....	57
<b>14 Основни положения при работа с уреда .....</b>	<b>36</b>	19.3 Транспортиране на уреда... ..	57
14.1 Включване на уреда.....	36	19.4 Предаване за отпадъци на излезли от употреба уреди.....	57
14.2 Настройване на програмата ..	36	<b>20 Отдел по обслужване на клиенти .....</b>	<b>58</b>
14.3 Настройване на допълнителна функция.....	36	20.1 Номер на изделието (E-Nr.), заводски номер (FD) и последователен номер (Z-Nr.) .....	58
14.4 Настройване на функцията отложен старт.....	37	20.2 Гаранция AQUA-STOP .....	58
14.5 Стартиране на програмата ....	37	<b>21 Технически данни .....</b>	<b>60</b>
14.6 Прекъсване на програмата....	37	21.1 Информация относно безплатния софтуер с отворен код .....	60
14.7 Прекратяване на програмата .....	37	<b>22 Декларация за съответствие.....</b>	<b>61</b>
14.8 Изключване на уреда.....	37		
<b>15 Основни настройки.....</b>	<b>39</b>		
15.1 Общ преглед на основните настройки.....	39		
15.2 Промяна на основните настройки .....	42		
<b>16 Home Connect .....</b>	<b>43</b>		
16.1 Home Connect Бърз старт... ..	43		
16.2 Remote Start  .....	44		
16.3 Защита на личните данни ... ..	44		
<b>17 Почистване и поддръжка ....</b>	<b>45</b>		
17.1 Почистване на контейнера за миене .....	45		
17.2 Почистващи средства.....	45		



## 1 Безопасност

Спазвайте указанията за безопасност по-долу.

### 1.1 Общи указания

- Прочетете внимателно това ръководство.
- Запазете ръководството, както и продуктовата информация, за по-нататъшна справка или за следващите собственици.
- Не свързвайте уреда в случай на повреда, получена по време на транспортирането.

### 1.2 Употреба по предназначение

Използвайте уреда само:

- за измиване на домакински съдове.
- в домакинството и в затворени помещения в домашна обстановка.
- до височина от 4000 m над морското равнище.

### 1.3 Ограничение на кръга от потребители

Този уред може да се използва от деца на възраст над 8 години и от лица с намалени физически, сетивни или умствени способности или липса на опит и/или знания, ако са под наблюдение или са инструктирани относно безопасната употреба на уреда и са разбрали произтичащите от употребата опасности. Децата не трябва да играят с уреда.

Почистването и поддръжката от страна на потребителя не трябва да се извършват от деца без наблюдение.

Дръжте деца на възраст под 8 години далеч от уреда и хранящия кабел.

### 1.4 Безопасно инсталиране

#### ПРЕДУПРЕЖДЕНИЕ – Опасност от нараняване!

Неправилно инсталиране може да доведе до наранявания.

- ▶ При разполагането и свързването на уреда спазвайте инструкциите в ръководството за употреба и ръководството за монтаж.

**⚠ ПРЕДУПРЕЖДЕНИЕ – Опасност от токов удар!**

Некомпетентно извършено инсталиране представлява опасност.

- ▶ Свързвайте и експлоатирайте уреда само в съответствие с данните на фабричната табелка.
- ▶ Винаги използвайте доставения електрически проводник на новия уред.
- ▶ Уредът трябва да се свързва към електрическа мрежа с променлив ток единствено посредством инсталиран според правилата заземен контакт.
- ▶ Системата от защитни проводници на електрическата сградна инсталация трябва да е инсталирана съгласно изискванията.
- ▶ Никога не захранвайте уреда посредством външно комутационно устройство, напр. таймер или дистанционно управление.
- ▶ Ако уредът е вграден, щепселът на кабела за свързване към мрежата трябва да е свободно достъпен, или ако не е възможен свободен достъп, в положената неподвижно електрическа инсталация трябва да се вгради разделително приспособление съгласно разпоредбите за монтаж.
- ▶ При разполагане на уреда не допускате притискане или повреждане на кабела за свързване към мрежата.

Прерязване на маркуча за подаване на вода или потапяне на клапана Aquastop във вода представлява опасност.

- ▶ Никога не потапяйте пластмасовия корпус във вода. Пластмасовият корпус на маркуча за подаване на вода съдържа електрически клапан.
- ▶ Никога не прерязвайте маркуча за подаване на вода. В маркуча за подаване на вода се намират електрически кабели за свързване към мрежата.

**⚠ ПРЕДУПРЕЖДЕНИЕ – Опасност от пожар!**

Употребата на удължен кабел за свързване към мрежата и неразрешени адаптери представлява опасност.

- ▶ Не използвайте разклонители или удължители.

- ▶ Използвайте само разрешени от производителя адаптери и кабели за свързване към мрежата.
- ▶ Ако кабелът за свързване към мрежата е твърде къс и не е наличен по-дълъг кабел за свързване към мрежата, се свържете със специализирана фирма за електротехнически услуги, за да адаптирате домашната разпределителна мрежа.

Контакт на уреда с инсталационни проводни може да доведе до дефект на инсталационните проводни, напр. газопроводи и електропроводи. Газ от корозирал газопровод може да се възпламени. Повреден електропровод може да доведе до късо съединение.

- ▶ Уверете се, че между уреда и инсталационните проводни е налице разстояние от минимум 5 cm.

### **⚠ ПРЕДУПРЕЖДЕНИЕ – Опасност от нараняване!**

При отваряне и затваряне на вратата на уреда шарнирите се движат и могат да доведат до наранявания.

- ▶ Когато уредите за вграждане под плот или интегриращите се уреди не са разположени в ниша и следователно е достъпна странична стена, шарнирната зона трябва да се облицова отстрани. Покриващи плочи можете да закупите в специализираните магазини или от нашия отдел по обслужване на клиенти.

### **⚠ ПРЕДУПРЕЖДЕНИЕ – Опасност от преобръщане!**

Неправилно инсталиране може да доведе до преобръщане на уреда.

- ▶ Вграждайте уреди за вграждане под плот или интегриращи се уреди само под непрекъснат работен плот, който е фиксиран към съседните шкафови.

## 1.5 Безопасна употреба

### **⚠ ПРЕДУПРЕЖДЕНИЕ – Опасност от сериозно увреждане на здравето!**

При неспазване на указанията за безопасност и употреба на опаковките на продуктите за почистване и изплакване са възможни тежки здравословни увреждания.

- ▶ Спазвайте указанията за безопасност и употреба на опаковките на продуктите за почистване и изплакване.

### **⚠ ПРЕДУПРЕЖДЕНИЕ – Опасност от експлозия!**

Разтворител в отделението за миене на уреда може да доведе до експлозии.

- ▶ Никога не сипвайте разтворители в отделението за миене на уреда.

Силни ецващи алкални или съдържащи силни киселини препарати в комбинация с алуминиеви части в отделението за миене на уреда могат да доведат до експлозии.

- ▶ Никога не използвайте силни ецващи алкални или съдържащи силни киселини препарати, особено за професионални или промишлени цели, в комбинация с алуминиеви части (напр. филтър за мазнини на абсорбатори или алуминиеви тенджери), напр. за поддръжка на машината.

### **⚠ ПРЕДУПРЕЖДЕНИЕ – Опасност от нараняване!**

Отворена врата на уреда може да доведе до наранявания.

- ▶ Отваряйте вратата на уреда само за поставяне и изваждане на съдове, за да предотвратите злополуки, напр. поради препъване.

- ▶ Не сядайте и не стъпвайте по отворената врата на уреда.

Ножове и принадлежности с остри върхове могат да причинят наранявания.

- ▶ Поставяйте ножове и островърхи принадлежности с острието надолу в кошницата за прибори, поставката за ножове или чекмеджето за прибори.

## **⚠ ПРЕДУПРЕЖДЕНИЕ – Опасност от изгаряне с гореща вода!**

При отваряне на вратата на уреда, докато тече програма, от уреда може да пръска гореща вода.

- ▶ Отваряйте внимателно вратата на уреда, когато тече програма.

## **⚠ ПРЕДУПРЕЖДЕНИЕ – Опасност от токов удар!**

Проникващата влага може да предизвика токов удар.

- ▶ Използвайте уреда само в затворени помещения.
- ▶ Никога не излагайте уреда на силна топлина и влага.
- ▶ За почистване на уреда не използвайте машина за почистване с пара или с високо налягане.

Повредена изолация на кабела за свързване към мрежата представлява опасност.

- ▶ Никога не допускайте контакт на кабела за свързване към мрежата с източници на топлина или горещи части на уреда.
- ▶ Никога не допускайте контакт на кабела за свързване към мрежата с остри върхове или ръбове.
- ▶ Никога не прегъвайте, не притискайте и не променяйте кабела за свързване към мрежата.

## **1.6 Повреден уред**

### **⚠ ПРЕДУПРЕЖДЕНИЕ – Опасност от токов удар!**

Повреден уред или кабел за свързване към мрежата представляват опасност.

- ▶ Никога не пускайте в експлоатация повреден уред.
- ▶ Никога не използвайте уред с напукана или счупена повърхност.
- ▶ Никога не дърпайте кабела за свързване към мрежата, за да отделите уреда от електрозахранващата мрежа. Винаги хващайте щепсела на кабела за свързване към мрежата.
- ▶ Ако уредът или кабелът за свързване към мрежата са повредени, незабавно издърпайте щепсела на кабела за свързване към мрежата от контакта или изключете предпазителя в кутията с предпазители и затворете водопроводния кран.



- ▶ Свържете се със службата за обслужване на клиенти.  
→ Страница 58

Некомпетентно извършените ремонти представляват опасност.

- ▶ Само обучен за целта специализиран персонал трябва да извършва ремонти на уреда.
- ▶ За ремонта на уреда трябва да се използват само оригинални резервни части.
- ▶ Ако мрежовият кабел или кабелът за свързване на този уред бъде повреден, той трябва да се смени със специален мрежов кабел или специален кабел за свързване на уреда, който може да се закупи от производителя или неговия отдел по обслужване на клиенти.

## 1.7 Опасности за деца

### **⚠ ПРЕДУПРЕЖДЕНИЕ – Опасност от задушаване!**

Деца могат да нахлузят на главата си опаковъчния материал или да се увият в него и да се задушат.

- ▶ Дръжте далеч от деца опаковъчния материал.
- ▶ Не допускайте деца да играят с опаковъчния материал.

Деца могат да вдишат или да погълнат малки части и да се задушат.

- ▶ Дръжте далеч от деца малките части.
- ▶ Не допускайте деца да играят с малки части.

Деца могат да се затворят в уреда и да се задушат.

- ▶ Ако е налична, използвайте функцията за обезопасяване спрямо деца.
- ▶ Никога не позволявайте на деца да играят с уреда или да го обслужват.

**⚠ ПРЕДУПРЕЖДЕНИЕ – Опасност от увреждане на здравето!**

Деца могат да се заключат в уреда и да попаднат в опасна за живота ситуация.

- ▶ При изведени от употреба уреди издърпайте щепсела на кабела за свързване към мрежата от контакта, след това прежете кабела за свързване към мрежата и унищожете ключалката на вратата на уреда така, че вратата на уреда да не се затваря повече.

**⚠ ПРЕДУПРЕЖДЕНИЕ – Опасност от смачкване!**

При вградени високо уреди децата могат да бъдат притиснати между вратата на уреда и намиращи се отдолу врати на шкафове.

- ▶ При отваряне и затваряне на вратата на уреда внимавайте за деца.

**⚠ ПРЕДУПРЕЖДЕНИЕ – Опасност от химически изгаряния!**

Изплакващият и измиващият препарат могат да причинят изгаряния на устата, гърлото и очите.

- ▶ Дръжте децата далеч от продукти за изплакване и измиване.
- ▶ Дръжте децата далеч от отворения уред. Водата от отделението за миене не е годна за пиене. В нея все още може да се намират остатъци от измиващ и изплакващ препарат.

**⚠ ПРЕДУПРЕЖДЕНИЕ – Опасност от нараняване!**

Деца могат да заклеят пръстите си в прорезите на отделението за таблетки и да се наранят.

- ▶ Дръжте децата далеч от отворения уред.

## 2 Предотвратяване на материални щети

### 2.1 Безопасно инсталиране

#### **ВНИМАНИЕ!**

Неправилно инсталиране на уреда може да доведе до наранявания.

- ▶ Когато съдомиялната машина се вгражда под или над други домакински уреди, вземете под внимание информацията относно вграждането в комбинация със съдомиялната машина в ръководството за монтаж на съответните домакински уреди.
- ▶ Ако не е налична информация или ръководството за монтаж не включва съответни указания, се консултирайте с производителя на тези домакински уреди, за да се уверите, че съдомиялната машина може да се вгражда над или под други домакински уреди.
- ▶ Ако не е налична информация от производителя, съдомиялната машина не трябва да се вгражда над или под тези домакински уреди.
- ▶ За осигуряване на безопасна експлоатация на всички домакински уреди винаги спазвайте ръководството за монтаж на съдомиялната машина.
- ▶ Не вграждайте съдомиялната машина под готварски плот.
- ▶ Не инсталирайте съдомиялната машина в близост до източници на топлина, като напр. радиатори, акумулатори на топлина, фурни или други уреди, които генерират топлина.

Контакт на уреда с водопроводи може да доведе до корозия и нехерметичност на водопровода.

- ▶ Уверете се, че между уреда и водопровода е налице разстояние от минимум 5 cm. Това не важи за включените в окомплектовката на доставката връзки за питейна и отточна вода.

Променени или повредени водни маркучи могат да доведат до материални щети и повреди на уреда.

- ▶ Никога не прегъвайте, не притискайте, не променяйте и не прерязвайте водни маркучи.
- ▶ Използвайте само включени в окомплектовката на доставката водни маркучи или оригинални резервни маркучи.
- ▶ Никога не използвайте повторно употребявани водни маркучи.

Твърде ниско или твърде високо водно налягане може да наруши функционирането на уреда.

- ▶ Уверете се, че налягането на водата на водоснабдителното съоръжение възлиза на минимум 50 kPa (0,5 bar) и максимум 1000 kPa (10 bar).
- ▶ Ако налягането на водата превишава посочената максимална стойност, между връзката за питейна вода и комплекта маркучи на уреда трябва да се инсталира редукиращ клапан.

### 2.2 Безопасна употреба

#### **ВНИМАНИЕ!**

Отделяща се водна пара може да повреди вградените мебели.

- ▶ След края на програмата оставете уреда да се охлади леко, преди да отворите вратата на уреда.

Специална сол за съдомиялни машини може да повреди контейнера за миене поради корозия.

- ▶ За промиване на натрупвания на специална сол от контейнера за миене сипвайте специална сол в резервоара за специална сол непосредствено преди стартиране на програмата.

Препаратът може да повреди системата за омекотяване.

- ▶ Пълнете резервоара на системата за омекотяване само със специална сол за съдомиялни машини.

Неподходящи препарати могат да повредят уреда.

- ▶ Не използвайте парочистачка.
- ▶ За да не надраскате повърхността на уреда, не използвайте гъби с груба повърхност или абразивни почистващи средства.
- ▶ За да предотвратите корозия, при съдомиялни машини с предна част от висококачествена стомана не използвайте попивателни кърпи „швамтух“ или ги изплакнете многократно преди първата употреба.

---

## 3 Опазване на околната среда и икономия

### 3.1 Предаване на опаковката за отпадъци

Опаковъчните материали са съвместими с околната среда и могат да се използват повторно.

- ▶ Предавайте отделните компоненти за отпадъци разделно според вида.

### 3.2 Пестене на енергия

Ако спазвате тези указания, Вашият уред ще консумира по-малко ток и вода.

Използвайте програма Eco 50°.

- ✓ Програмата Eco 50° пести електроенергия и щади околната среда.

→ *"Програми", Страница 20*

Ако трябва да се мият само малко съдове, използвайте допълнителната функция половин зареждане.<sup>1</sup>

- ✓ Програмата се адаптира според по-слабото зареждане и нивото на потребление се редуцира.

→ *"Допълнителни функции", Страница 23*

### 3.3 Efficient Dry

Вратата на уреда се отваря автоматично по време на фазата на сушене. По този начин се постига особено икономично изсушаване.

За най-добри резултати от изсушаването изчакайте края на програмата, преди да извадите съдовете. Програмата е завършена, когато дисплейт покаже "0h:00m".

Ако автоматичното отваряне на вратата е деактивирано, потреблението на електроенергия се повишава и фазата на сушене обикновено се съкращава.

→ *"Общ преглед на основните настройки", Страница 39*

→ *"Допълнителни функции", Страница 23*

---

<sup>1</sup> Според оборудването на уреда

## 4 Разполагане и свързване

За правилна експлоатация свържете уреда по компетентен начин към снабдяването с електроенергия и вода. Вземете под внимание изискваните критерии и ръководството за монтаж.

### 4.1 Окомплектовка на доставката

След разопаковането проверете всички части за щети, получени при транспортирането, и комплектността на доставката.

В случаи на рекламация се обърнете към търговеца, от когото сте закупили уреда, или към нашия отдел по обслужване на клиенти.

**Бележка:** Безупречното функциониране на уреда е проверено в завода. В резултат на това по уреда може да са останали водни петна. Водните петна изчезват след първия процес на измиване.

Доставката включва:

- съдомиялна машина
- ръководство за употреба
- ръководство за монтаж
- Допълнителни информационни документи
- монтажен материал
- ламарина за защита срещу пара
- Помощно средство за зареждане със сол фуния
- захранващ кабел
- кратко ръководство

### 4.2 Разполагане и свързване на уреда

Можете да вградите Вашия уред за вграждане под плот или интегриращ се уред в кухненската мебел

между дървени и пластмасови стени. Ако впоследствие разполагате Вашия уред като свободно стоящ, трябва да го осигурите срещу преобръщане, напр. чрез винтови съединения към стената или чрез вграждане под непрекъснат работен плот, който е фиксиран към съседните шкафове.

1. Спазвайте указанията за безопасност. → *Страница 4*
2. Спазвайте указанията за електрическо свързване.
3. Проверете окомплектовката на доставката и състоянието на уреда.
4. Необходимите монтажни размери са посочени в ръководството за монтаж.
5. Разположете уреда хоризонтално посредством регулируемите крачета.

Следете за стабилно положение.

6. Инсталирайте връзката с канализационната система.  
→ *Страница 13*
7. Инсталирайте връзката за питейна вода. → *Страница 14*
8. Свържете уреда към електрическата мрежа.

### 4.3 Връзка с канализационната система

Свържете уреда към канализационната система, за да може да се оттича замърсената при процеса на измиване вода.

#### Инсталиране на връзката с канализационната система

1. Необходимите стъпки са посочени във включеното в окомплектовката на доставката ръководство за монтаж.

2. Свържете източващия маркуч към отводния щуцер на сифона посредством приложените части.
3. Внимавайте отводният маркуч да не се прегъва, притиска или преплита.
4. Внимавайте в отводната тръба да няма капаци, предотвратяващи оттичането на отпадната вода.

## 4.4 Връзка за питейна вода

Свържете Вашия уред към връзката за питейна вода.

### Инсталиране на връзката за питейна вода

#### Бележка

- Ако сменяте уреда, трябва да използвате нов водозахранващ маркуч.
1. Необходимите стъпки са посочени във включеното в окомплектовката на доставката ръководство за монтаж.
  2. Присъединете уреда към връзка към водоснабдителната система посредством приложените части. Вземете под внимание техническите данни.
  3. Внимавайте маркучът за питейна вода да не се прегъва, притиска или преплита.

## 4.5 Електрическо свързване

### Свързване на уреда към електрозахранващата мрежа

#### Бележки

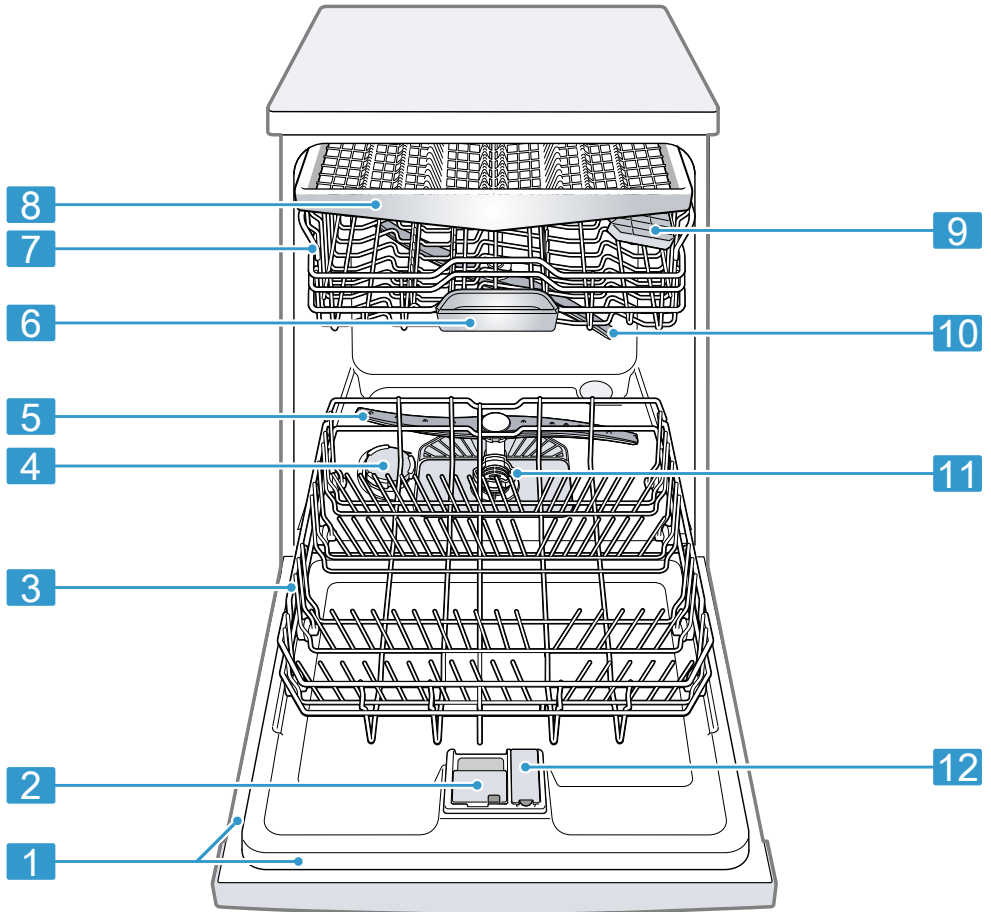
- Спазвайте указанията за безопасност → *Страница 4*.
- Обърнете внимание, че системата за защита срещу изтичане на вода функционира само при електрозахранване.

1. Включете щепсела за слаботок-ви уреди на кабела за свързване към мрежата в уреда.
2. Включете щепсела на кабела за свързване към мрежата на уреда в електрически контакт в близост до уреда.  
Техническите параметри за свързване на уреда са посочени на фирмената табелка.
3. Проверете стабилното положение на щепсела.

## 5 Запознаване

### 5.1 Уред

Тук ще намерите общ преглед на компонентите на Вашия уред.



1	Фабрична табелка	Фабрична табелка с номера на изделието (E-Nr.) и заводския номер (FD-Nr.) → Страница 58. Данните са Ви необходими за отдела по обслужване на клиенти → Страница 58.
2	Отделение за измиващ препарат	В отделението за измиващ препарат се зарежда измиващ препарат. → "Измиващ препарат", Страница 31
3	Долна кошница за съдове	Долна кошница за съдове → Страница 25
4	Отделение за специална сол	В резервоара за специална сол се зарежда специална сол. → "Система за омекотяване", Страница 27
5	Долно пръскащо рамо	Долното пръскащо рамо почиства съдовете в долната кошница за съдове. Ако съдовете не се почистват оптимално, почистете пръскащите рамена. → "Почистване на пръскащите рамена", Страница 48
6	Отделение за таблетки	По време на процеса на измиване таблетките падат автоматично от отделението за измиващ препарат в отделението за таблетки, където могат да се разтворят оптимално.
7	Горна кошница за съдове	Горна кошница за съдове → Страница 24
8	Чекмедже за прибори	Чекмедже за прибори → Страница 26
9	Етажерка <sup>1</sup>	Етажерка → Страница 24
10	Горно пръскащо рамо	Горното пръскащо рамо почиства съдовете в горната кошница за съдове. Ако съдовете не се почистват оптимално, почистете пръскащите рамена. → "Почистване на пръскащите рамена", Страница 48
11	Филтрираща система	Филтрираща система → Страница 47
12	Отделение за препарат за изплакване	В отделението за препарат за изплакване се зарежда препарат за изплакване. → "Система за изплакване", Страница 29

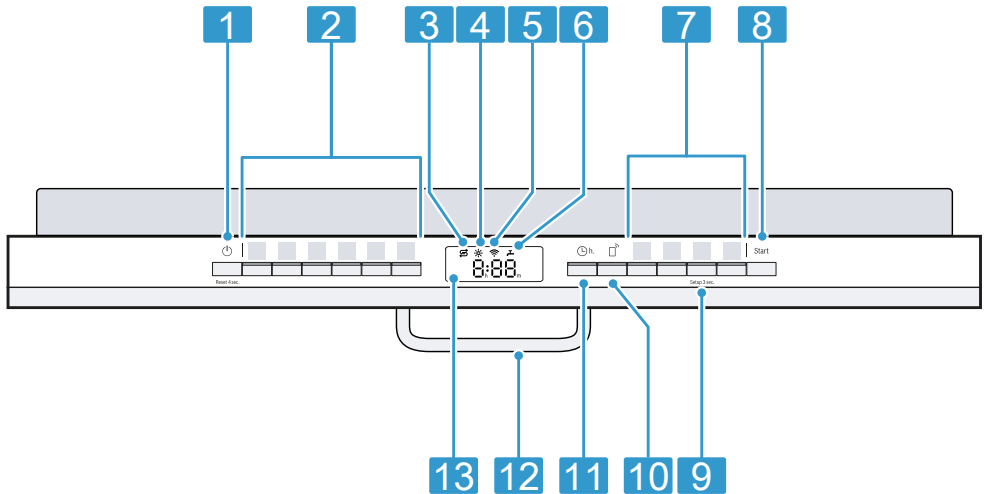
<sup>1</sup> Според оборудването на уреда

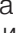


## 5.2 Обслужващи елементи



Посредством панела за обслужване се настройват всички функции на Вашия уред и се извежда информация относно режима на работа.

С няколко бутона могат да се активират различни функции.



1	Бутон за включване/изключване  и бутон ресет Reset 4 sec.	Включване на уреда → Страница 36 Изключване на уреда → Страница 37 Прекратяване на програма → Страница 37
2	Бутони на програмите	Програми → Страница 20
3	Индикатор за зареждане на специална сол	Система за омекотяване → "Зареждане на специална сол", Страница 28
4	Индикатор за зареждане на препарат за изплакване	Система за изплакване → "Зареждане на изплаквач препарат", Страница 29
5	Индикация WLAN	Home Connect → Страница 43
6	Индикатор за подаване на вода	Индикатор за подаване на вода
7	Бутони на програмите и допълнителни функции	Програми → "Програми", Страница 20 Допълнителни функции → "Допълнителни функции", Страница 23



<sup>1</sup> Според оборудването на уреда



<b>8</b>	Бутон старт Start	Стартиране на програма → Страница 37
<b>9</b>	Бутон Setup 3 sec.	Ако задържите натиснат Setup 3 sec. за около 3 секунди, отваряте основните настройки. → "Промяна на основните настройки", Страница 42
<b>10</b>	Remote Start 	→ "Remote Start  ", Страница 44
<b>11</b>	Функция отложен старт	Настройване на функцията отложен старт → Страница 37
<b>12</b>	Дръжка на вратата <sup>1</sup>	Отворете вратата на уреда.
<b>13</b>	Дисплей	Дисплеят Ви показва информация за оставащото време от програмата или основните настройки. Средством дисплея и настройките можете да промените основните настройки. → "Промяна на основните настройки", Страница 42

<sup>1</sup> Според оборудването на уреда

### Символи на дисплея <sup>1</sup>



В зависимост от оборудването на уреда дисплеят показва следните символи. Следват техните пояснения.

Символ	Описание
	Ако символът за поддръжка на машината свети на дисплея, извършете поддръжка на машината. → "Поддръжка на машината  ", Страница 45

Символ	Описание
	Ако на дисплея свети индикаторът за зареждане на препарат за изплакване, заредете препарат за изплакване. → "Зареждане на изплаквач препарат", Страница 29
	Ако на дисплея свети индикаторът за зареждане на специална сол, заредете специална сол в резервоара за специална сол непосредствено преди стартиране на програма. → "Зареждане на специална сол", Страница 28

<sup>1</sup> Според оборудването на уреда

---

<b>Символ</b>	<b>Описание</b>
	Когато уредът е свързан с безжична домашна WLAN мрежа, символът свети на дисплея. → <i>"Home Connect "</i> , <i>Страница 43</i>
	Ако е налице неизправност при подаването или източването на вода, символът свети или мига на дисплея. → <i>"Отстраняване на неизправности"</i> , <i>Страница 49</i>

---

## 6 Програми




Тук ще намерите общ преглед на програмите, които могат да се настройват. В зависимост от конфигурацията на уреда са налични различни програми, които ще намерите на панела за обслужване на вашия уред.





Продължителността може да варира според избраната програма.

Продължителността зависи от температурата на водата, количеството съдове, степента на замърсяване и избраната допълнителна функ-

ция → *Страница 23*. При изключена система за изплакване или липса на препарат за изплакване продължителността се променя.

Стойностите за потреблението са посочени в краткото ръководство. Стойностите за потреблението се отнасят за нормални условия и стойност на твърдостта на водата 13 - 16 °dH. Различни фактори, като напр. температурата на водата или налягането в тръбопровода, могат да доведат до отклонения.

Програма	Употреба	Ход на програмата
 Интензивна 70°	Съдове: <ul style="list-style-type: none"> <li>■ тенджери, тигани, нечувствителни съдове и прибори</li> </ul> Степен на замърсяване: <ul style="list-style-type: none"> <li>■ силно полепнали, загорели, засъхнали, съдържащи нишесте и белтъци остатъци от храна</li> </ul>	Интензивна: <ul style="list-style-type: none"> <li>■ Предварително измиване</li> <li>■ Измиване 70 °C</li> <li>■ Междинно изплакване</li> <li>■ Изплакване 69 °C</li> <li>■ Сушене</li> </ul>
 Auto Auto 45°-65°	Съдове: <ul style="list-style-type: none"> <li>■ смесени съдове и прибори</li> </ul> Степен на замърсяване: <ul style="list-style-type: none"> <li>■ леко засъхнали, обикновени остатъци от храна</li> </ul>	Сензорна оптимизация: <ul style="list-style-type: none"> <li>■ Оптимизира се от сензорите в зависимост от замърсяването на водата за миене.</li> </ul>
 Eco Eco 50°	Съдове: <ul style="list-style-type: none"> <li>■ смесени съдове и прибори</li> </ul> Степен на замърсяване: <ul style="list-style-type: none"> <li>■ леко засъхнали, обикновени остатъци от храна</li> </ul>	Най-икономична програма: <ul style="list-style-type: none"> <li>■ Предварително измиване</li> <li>■ Измиване 50 °C</li> <li>■ Междинно изплакване</li> <li>■ Изплакване 48 °C</li> <li>■ Сушене</li> </ul>

Програма	Употреба	Ход на програмата
 Тиха 50°	Съдове: <ul style="list-style-type: none"> <li>■ смесени съдове и прибори</li> </ul> Степен на замърсяване: <ul style="list-style-type: none"> <li>■ леко засъхнали, обикновени остатъци от храна</li> </ul>	Оптимизиране на шума: <ul style="list-style-type: none"> <li>■ Предварително измиване</li> <li>■ Измиване 50 °C</li> <li>■ Междинно изплакване</li> <li>■ Изплакване 63 °C</li> <li>■ Сушене</li> </ul>
 Express 65° - 1h	Съдове: <ul style="list-style-type: none"> <li>■ смесени съдове и прибори</li> </ul> Степен на замърсяване: <ul style="list-style-type: none"> <li>■ леко засъхнали, обикновени остатъци от храна</li> </ul>	Оптимизиране на продължителността: <ul style="list-style-type: none"> <li>■ Измиване 65 °C</li> <li>■ Междинно изплакване</li> <li>■ Изплакване 69 °C</li> <li>■ Сушене</li> </ul>
 Поддръжка на машината	Използвайте само при изпразнен уред.	Поддръжка на машината 70 °C
 Favourite	- → "Favourite ☆", Страница 21	-

**Бележка:** Сравнително по-дългата продължителност на програмата Eco 50° се получава поради по-дългото време на наkisване и изсушаване. Това позволява оптимални нива на потребление.

## 6.1 Указания за тестващите институти

Тестващите институти получават указанията за сравнителни изпитвания, напр. съгласно EN60436. При това става въпрос за условията за провеждане на тестовете, но не и за резултатите или стойностите за потреблението.

Запитвания по имейл на:

dishwasher@test-appliances.com

Необходими са номерът на изделието (E-Nr.) и заводският номер (FD-Nr.), отбелязани на фабричната табелка на вратата на уреда.

## 6.2 Favourite ☆

Можете да запишете комбинация от програма и допълнителна функция на бутон ☆.

Запишете програмата посредством приложението Home Connect или на уреда.

Фабрично записана на този бутон е програмата „Предварително измиване“. Предварително измиване е подходящо за всички видове съдове. Чрез студено изплакване се извършва междинното измиване на съдовете.

**Съвет:** Посредством приложението Home Connect можете да изтеглите допълнителни програми и да ги запаметите на бутона ☆.<sup>1</sup>

### **Записване на Favourite ☆ на уреда**

1. Отворете вратата на уреда.
  2. Натиснете ⏻.
  3. Натиснете подходящия бутон на програмата.
  4. Натиснете бутона на подходящата допълнителна функция.
  5. Натиснете ☆ за 3 секунди.
- ✓ Избраната програма и допълнителната функция мигат.
  - ✓ ☆ мига.
  - ✓ Програмата и допълнителната функция са запаметени.




**Съвет:** За нулиране на програмата до фабрично записаната програма предварително измиване използвайте приложението Home Connect<sup>1</sup> или възстановете фабричните настройки на Вашия уред.

---

<sup>1</sup> Според оборудването на уреда

## 7 Допълнителни функции

Тук ще намерите общ преглед на допълнителните функции, които могат да се настройват. В зависимост от конфигурацията на уреда са налични различни допълнителни функции, които ще намерите на панела за обслужване на Вашия уред. В зависимост от програмата можете да изберете определени допълнителни функции.

Символ	Допълнителна функция	Употреба
	EfficientDry	<ul style="list-style-type: none"> <li>Вратата на уреда се отваря автоматично по време на фазата на сушене.</li> <li>В зависимост от избраната основна настройка автоматичното отваряне на вратата се активира или деактивира чрез допълнителната функция. При активирано автоматично отваряне на вратата бутонът на допълнителната функция свети.</li> <li>При настройката "o02" автоматичното отваряне на вратата не може да се деактивира при програма Eco 50 °C.</li> </ul> <p>→ "Efficient Dry", Страница 12</p>
	Половин зареждане	<ul style="list-style-type: none"> <li>Включете при малко количество съдове.</li> <li>Сипете по-малко измиващ препарат в камерата за измиващ препарат, отколкото се препоръчва при пълно зареждане на машината.</li> <li>Продължителността се съкращава.</li> <li>Потреблението на електроенергия и вода намалява.</li> </ul>
	SpeedPerfect+	<ul style="list-style-type: none"> <li>Продължителността се съкращава с 15 % до 75 %<sup>1</sup> в зависимост от програмата за измиване.</li> <li>Допълнителната функция може да се активира преди стартиране на програмата и по всяко време, докато програмата тече.</li> <li>Потреблението на електроенергия и вода се увеличава.</li> </ul> <p>Ако изберете тази допълнителна функция, автоматичното отваряне на вратата при настройката "o02" се деактивира.</p>

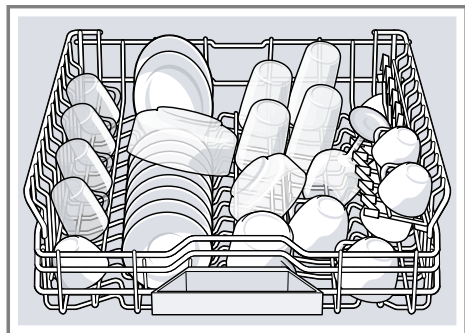
<sup>1</sup> Според оборудването на уреда

## 8 Оборудване

Тук ще намерите общ преглед на възможното оборудване на Вашия уред и неговата употреба. Оборудването зависи от модела на уреда.

### 8.1 Горна кошница за съдове

Подреждайте малки съдове, порцеланови и стъклени чаши в горната кошница за съдове.



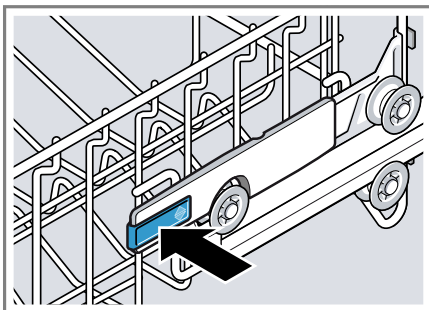
За да освободите повече място за по-големи съдове, горната кошница за съдове може да се регулира по височина.

#### Настройване на горната кошница за съдове със страничните лостове

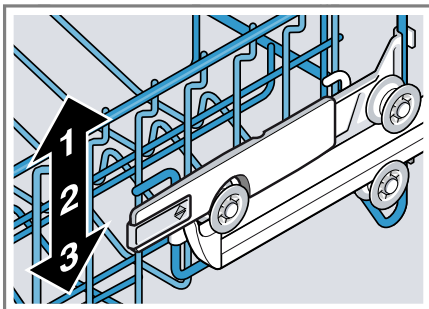
За измиване на големи съдове в кошниците за съдове регулирайте височината на вкарване на горната кошница за съдове.

1. Изтеглете горната кошница за съдове.
2. За да избегнете рязко падане надолу на кошницата за съдове, я дръжте здраво от страни при горния ръб.

3. Притиснете навътре лостовите отляво и отдясно на външната страна на кошницата за съдове.



4. Повдигнете или спуснете равномерно кошницата за съдове на подходящото ниво.



Уверете се, че кошницата за съдове е разположена на еднаква височина от двете страни.

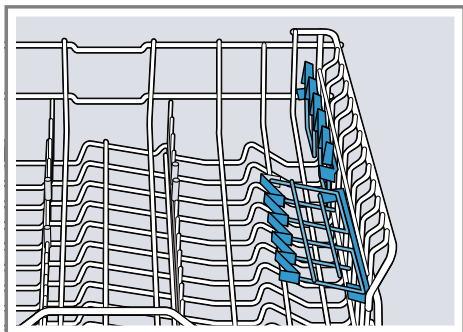
5. Отпуснете лостовите.  
✓ Кошницата за съдове се фиксира.
6. Приберете навътре кошницата за съдове.

### 8.2 Етажерка

Използвайте етажерката и пространството под нея за подреждане на малки порцеланови и стъклени



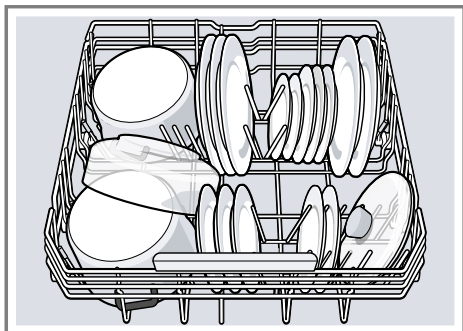
чаши или за по-големи прибори, напр. лъжици за готвене или сервиране.



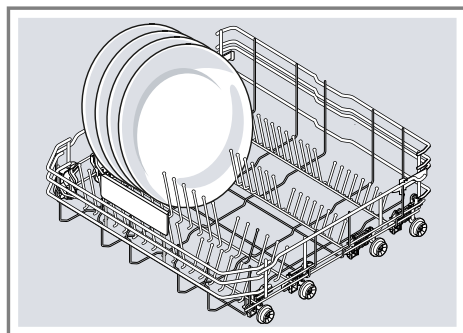
Ако етажерката не ви е необходима, можете да я приберете нагоре.

### 8.3 Долна кошница за съдове

Подреждайте тенджери и чинии в долната кошница за съдове.

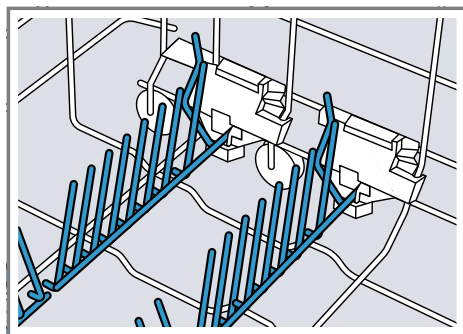


Можете да подреждате големи чинии с диаметър до 31 cm в долната кошница за съдове съгласно фигурата.



### 8.4 Подвижни щифтове

Използвайте подвижните щифтове за стабилно разполагане на съдове, напр. чинии.



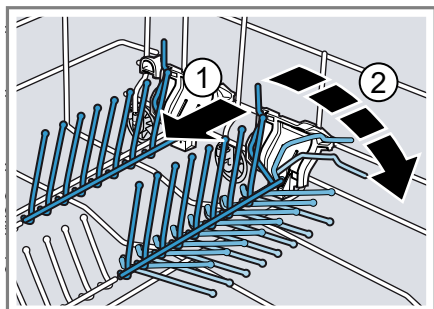
За по-лесно подреждане на тенджери, купи и стъклени чаши можете да обърнете надолу подвижните щифтове.

#### Обръщане на подвижните щифтове<sup>1</sup>

Ако подвижните щифтове не са ви необходими, можете да ги обърнете надолу.

<sup>1</sup> Според оборудването на уреда

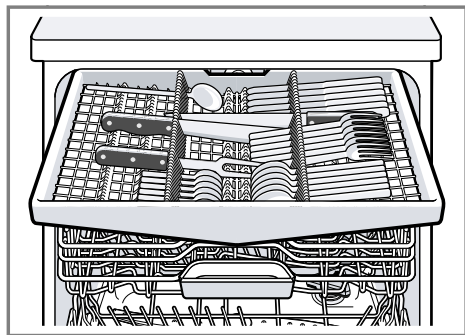
1. Натиснете напред лоста ① и обърнете надолу подвижните щифтове ②.



2. Ако желаете да използвате отново подвижните щифтове, ги обърнете нагоре.
- ✓ Подвижните щифтове се фиксират осезаемо.

## 8.5 Чекмедже за прибори

Подредете приборите в чекмеджето за прибори.



Поставяйте приборите с острата и режещата страна надолу.

## 9 Преди първата употреба

### 9.1 Първо пускане в експлоатация

При първото пускане в експлоатация или след връщане на фабричните настройки трябва да извършите настройките.

**Съвет:** Свържете Вашия уред с мобилно крайно устройство. Средством приложението Home Connect можете да извършите удобно всички настройки.

**Изискване:** Уредът е разположен и свързан. → Страница 13

1. Заредете специална сол. → Страница 28
2. Сипете препарат за изплакване. → Страница 29
3. Включете уреда. → Страница 36
4. Настройте системата за омекотяване. → Страница 27
5. Настройте подаваното количество препарат за изплакване. → Страница 30
6. Заредете измиващ препарат → Страница 31.
7. Стартирайте програмата с най-висока температура на измиване, без да поставяте съдове.

Поради евентуално налични водни петна и други остатъци препоръчваме да пуснете уреда преди първата употреба без поставени съдове.

**Съвет:** Можете да промените отново тези настройки и други основни настройки → Страница 39 по всяко време.

## 10 Система за омекотяване

Твърда, съдържаща варовик вода образува петна от котлен камък по съдовете, както и контейнера за миене, и може да запуши части на уреда.

За постигане на добри резултати от измиването можете да омекотите водата посредством системата за омекотяване и специална сол. За избягване на повреди на уреда вода със степен на твърдост над 7 °dH трябва да се омекотява.

### 10.1 Общ преглед на настройките на твърдостта на водата

Тук ще намерите общ преглед на стойностите на твърдостта на водата, които могат да се настройват.

Можете да се информирате относно стойността на твърдостта на водата при местния орган за водоснабдяване или да я определите посредством тестер за твърдост на водата.

Стойност на твърдостта на водата °dH	Диапазон на твърдостта	mmol/l	Стойност на настройка
0 - 6	мека	0 – 1,1	H00
7 - 8	мека	1,2 – 1,4	H01
9 - 10	средна	1,5 – 1,8	H02
11 - 12	средна	1,9 – 2,1	H03
13 - 16	средна	2,2 – 2,9	H04
17 - 21	твърда	3,0 – 3,7	H05
22 - 30	твърда	3,8 – 5,4	H06
31 - 50	твърда	5,5 – 8,9	H07

**Бележка:** Настройте Вашия уред на определената стойност на твърдостта на водата.

→ "Настройкаване на системата за омекотяване", Страница 27

При стойност на твърдостта на водата 0 - 6 °dH не е необходима специална сол за съдомиялни машини и можете да изключите системата за омекотяване.

→ "Изключване на системата за омекотяване", Страница 28

### 10.2 Настройкаване на системата за омекотяване

Настройте уреда на стойността на твърдостта на водата.

1. Определете стойността на твърдостта на водата и подходящата стойност за настройка.

→ "Общ преглед на настройките на твърдостта на водата", Страница 27

2. Натиснете .

3. Задръжте натиснат Setup 3 sec. за около 3 секунди, за да отворите основните настройки.

## bg Система за омекотяване

- ✓ Дисплеят показва Hxx.
  - ✓ Дисплеят показва **set**.
4. Натискайте **Start**, докато се настрои подходящата стойност на твърдостта на водата.  
Фабрично настроената стойност е H04.
  5. За записване на настройките натиснете **Setup 3 sec.** за 3 секунди.

### 10.3 Специална сол

Водата може да се омекоти със специална сол.

#### Зареждане на специална сол

Ако индикаторът за зареждане на специална сол светне, заредете специална сол в резервоара за специална сол непосредствено преди стартиране на програма. Потреблението на специална сол зависи от степента на твърдост на водата. Колкото по-висока е степента на твърдост на водата, толкова по-голямо е потреблението на специална сол.

#### ВНИМАНИЕ!

Препаратът може да повреди системата за омекотяване.

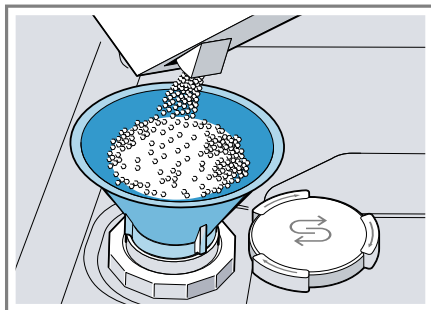
- ▶ Пълнете резервоара на системата за омекотяване само със специална сол за съдомиялни машини.

Специална сол за съдомиялни машини може да повреди контейнера за миене поради корозия.

- ▶ За промиване на натрупвания на специална сол от контейнера за миене сипвайте специална сол в резервоара за специална сол непосредствено преди стартиране на програмата.

1. Отвийте капачето на резервоара за специална сол и го свалете.

2. При първото пускане в експлоатация: напълнете резервоара изцяло с вода.
3. **Бележка:** Използвайте само специална сол за съдомиялни машини.  
Не използвайте сол на таблетки.  
Не използвайте готварска сол.  
Сипете специалната сол в резервоара.



Напълнете резервоара изцяло със специална сол. Водата в резервоара се изтласква и изтича.

4. Поставете и завинтете капачето на резервоара.

### 10.4 Изключване на системата за омекотяване

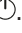
Можете да изключите индикатора за зареждане на специална сол, ако Ви смущава, напр. при използване на комбиниран препарат със заместители на сол.

#### Бележка

За избягване на повреди на уреда изключвайте системата за омекотяване само в следните случаи:

- Стойността на твърдостта на водата възлиза на максимум 21 °dH и използвате комбиниран препарат със заместители на сол. Съгласно данните на производителите можете да използвате комбинирани препарати със

заместители на сол обикновено само до стойност на твърдостта на водата от 21 °dH без добавянето на специална сол.

- Стойността на твърдостта на водата възлиза на 0 - 6 °dH. Не е необходима специална сол.
1. Натиснете .
  2. Задръжте натиснат Setup 3 sec. за около 3 секунди, за да отворите основните настройки.
    - ✓ Дисплеят показва Hxx.
    - ✓ Дисплеят показва **set**.
  3. Натискайте Start, докато дисплеят покаже H00.
  4. За записване на настройките натиснете Setup 3 sec. за 3 секунди.
    - ✓ Системата за омекотяване е изключена и индикаторът за зареждане на сол е деактивиран.

## 10.5 Регенериране на системата за омекотяване

За поддържане безупречното функциониране на системата за омекотяване уредът извършва регенериране на системата за омекотяване на редовни интервали от време. Регенерирането на системата за омекотяване се извършва при всички програми преди края на главния процес на измиване. Продължителността се удължава и стойностите за потреблението, напр. вода и ток, се увеличават.

### Общ преглед на стойностите за потреблението при регенериране на системата за омекотяване

Тук ще намерите общ преглед на максималните допълнителни стойности за продължителността и потреблението при регенериране на системата за омекотяване.

Регенериране на системата за омекотяване след x процеса на измиване	6
Допълнителна продължителност в минути	6
Допълнително потребление на вода в литри	5
Допълнително потребление на ток в kWh	0,05

Посочените стойности за потреблението представляват стойности от лабораторни измервания съгласно текущо валидните норми и са определени посредством програма Eco 50° при фабрично настроена стойност на твърдостта на водата 13 - 16 °dH.

## 11 Система за изплакване

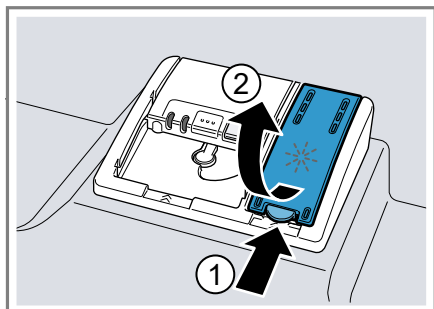
### 11.1 Изплаквач препарат

За оптимален резултат от сушенето използвайте препарат за изплакване. Използвайте само изплаквач препарат за домакински съдомиялни машини.

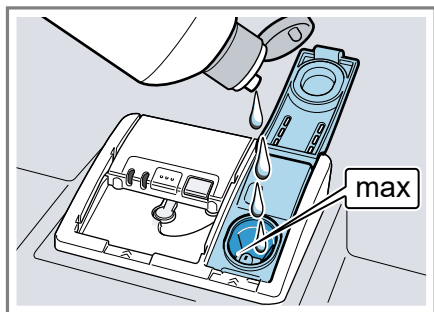
#### Зареждане на изплаквач препарат

Ако индикаторът за зареждане на препарат за изплакване светне, заредете препарат за изплакване. Използвайте само изплаквач препарат за домакински съдомиялни машини.

1. Натиснете езичето на капачето на отделението за препарат за изплакване ① и го повдигнете ②.



2. Заредете изплаквач препарат до маркировката max.



3. Ако прелее препарат за изплакване, го отстранете от контейнера за миене.

Прелял препарат за изплакване може да доведе до прекомерно образуване на пяна при процеса на измиване.

4. Затворете капачето на отделението за препарат за изплакване.
- ✓ Капачето се фиксира осезаемо.

## 11.2 Настройване на подаваното количество изплаквач препарат

Променете подаваното количество препарат за изплакване, ако по съдовете остават ивици или водни петна.


1. Натиснете  $\odot$ .
  2. Задръжте натиснат Setup 3 sec. за около 3 секунди, за да отворите основните настройки.
- ✓ Дисплеят показва Hxx.
  - ✓ Дисплеят показва **set**.
3. Натискайте Setup 3 sec., докато дисплеят покаже фабрично настроената стойност r05.
  4. Натискайте Start, докато се настрои подходящото подавано количество препарат за изплакване.
    - При ниска степен се подава по-малко препарат за изплакване при процеса на измиване и по този начин се редуцират ивиците.
    - При по-висока степен се подава повече препарат за изплакване при процеса на измиване, водните петна се редуцират и се постига по-добър резултат от изсушаването.
  5. За записване на настройките натиснете Setup 3 sec. за 3 секунди.

## 11.3 Изключване на системата за изплакване

Можете да изключите индикатора за зареждане на изплаквач препарат, ако Ви смущава, напр. при използване на комбиниран препарат с изплаквач компонент.

**Съвет:** При комбинирани препарати действието на изплаквачия препарат е ограничено. В повечето

случаи при използване на изплаквач препарат се постигат по-добри резултати.

1. Натиснете .
2. Задръжте натиснат Setup 3 sec. за около 3 секунди, за да отворите основните настройки.
- ✓ Дисплеят показва Hxx.
- ✓ Дисплеят показва **set**.
3. Натискайте Setup 3 sec., докато дисплеят покаже фабрично настроената стойност r05.
4. Натискайте Start, докато дисплеят покаже r00.
5. За записване на настройките натиснете Setup 3 sec. за 3 секунди.
- ✓ Системата за изплакване е изключена и индикаторът за зареждане на изплаквач препарат е деактивиран.

## 12 Измиващ препарат

### 12.1 Подходящи измиващи препарати

Използвайте само измиващ препарат, подходящ за съдомиялни машини. Подходящи са както еднокомпонентни, така и комбинирани препарати.

За постигане на оптимални резултати от изплакването и изсушаването използвайте еднокомпонентни препарати в комбинация с отделна употреба на специална сол  
→ Страница 28 и изплаквач препарат → Страница 29.

Модерните, силно ефективни препарати използват предимно нискоалкална формула с ензими. Ензимите разграждат скорбялата и разтварят белтък. За отстраняване на цветни петна, напр. от чай или кетчуп, в

повечето случаи се използват избелващи средства на основата на кислород.

**Бележка:** Вземете под внимание указанията на производителя на всеки препарат.

**Съвет:** Подходящи препарати можете да закупите онлайн чрез нашата интернет страница или от отдела по обслужване на клиенти  
→ Страница 58.

### Таблетки

Таблетките са подходящи за всякакво почистване и не трябва да се дозират.

При съкратени програми е възможно таблетките да не се разтворят изцяло и да останат следи от измиващия препарат. Това може да наруши измиващия ефект.

### Прахообразен измиващ препарат

Прахообразни измиващи препарати се препоръчват за съкратени програми.

Дозировката може да се адаптира според степента на замърсяване.

### Течен измиващ препарат

Течните измиващи препарати действат по-бързо и се препоръчват при съкратени програми без предварително измиване.

Възможно е зареденият течен препарат да изтече, въпреки че отделението за измиващ препарат е затворено. Това не е повреда и не е критично, ако спазвате следното:

- Избирайте само програма без предварително измиване.
- Не настройвайте функцията отложен старт за стартиране на програмата.

Дозировката може да се адаптира според степента на замърсяване.

### **Еднокомпонентен почистващ препарат**

Еднокомпонентните препарати представляват продукти, които не съдържат други компоненти, освен измиващ препарат, напр. прахообразен измиващ препарат или течен измиващ препарат.

При прахообразни или течни препарати дозировката може да се адаптира индивидуално според степента на замърсяване на съдовете. За по-добър резултат от измиването и изсушаването и избягване на повреди на уреда използвайте допълнително специална сол → *Страница 28* и препарат за изплакване → *Страница 29*.

### **Комбиниран почистващ препарат**

Наред с обикновените еднокомпонентни препарати се предлагат и редица продукти с допълнителни функции. Освен измиващ компонент тези продукти съдържат и изплакващ препарат, заместители на сол (3 в 1), и – в зависимост от комбинацията (4 в 1, 5 в 1, ...) – допълнителни компоненти, като напр. защита на гланца или гланц за висококачествена стомана. Според данните на производителите комбинираните препарати функционират обикновено само до стойност на твърдостта на водата 21 °dH. Над стойност на твърдостта на водата от 21 °dH трябва да добавите специална сол и препарат за изплакване. За най-добри резултати от изплакване и изсушаване препоръчваме от стойност на твърдостта на водата от 14 °dH използването на специална сол и препарат за изплакване. Когато из-

ползвате комбинирани почистващи препарати, програмата за измиване се адаптира автоматично с цел възможно най-добри резултати от измиването и изсушаването.

## **12.2 Неподходящи почистващи препарати**

Не използвайте препарати, които могат да причинят повреди на уреда или да застрашат здравето.

### **Препарат за ръчно миене на съдове**

Препарат за ръчно миене на съдове може да доведе до засилено образуване на пяна и да причини повреди на уреда.

### **Измиващ препарат, съдържащ хлор**

Остатъци от хлор могат да застрашат здравето.

## **12.3 Указания относно измиващите препарати**

Спазвайте указанията относно препаратите при ежедневното използване.

- По принцип продуктите с обозначение „био“ или „еко“ използват (от съображения за защита на околната среда) по-малки количества активни вещества или не използват определени вещества. Измиваният ефект може да е ограничен.
- Настройте системите за изплакване и омекотяване според използвания еднокомпонентен или комбиниран препарат.
- Съгласно данните на производителя комбинираните препарати със заместители на сол могат да се използват без добавяне на специална сол само до опреде-



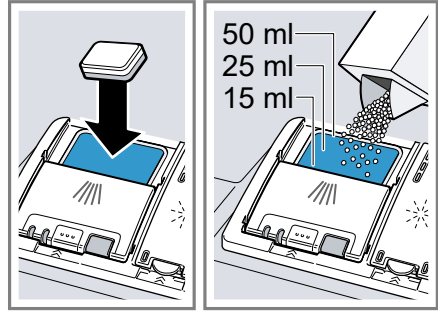
лена стойност на твърдостта на водата – в повечето случаи 21 °dH. За най-добри резултати от изплакване и изсушаване препоръчваме при стойност на твърдост на водата от 14 °dH използването на специална сол.

- За предотвратяване на слепвания хващайте измиващ препарат с водоразтворима обвивка само със сухи ръце и го поставяйте само в сухо отделение за измиващ препарат.
- При употреба на комбинирани препарати програмите за измиване се изпълняват безупречно също при светещи индикатори за зареждане на изплаквач препарат и специална сол.
- При комбинирани препарати действието на изплаквачия препарат е ограничено. В повечето случаи при използване на изплаквач препарат се постигат добри резултати.
- Използвайте таблетки със специален изсушаващ ефект.

## 12.4 Зареждане на измиващ препарат

1. За да отворите отделението за измиващ препарат, натиснете блокировката.

2. Заредете препарат в сухото отделение за измиващ препарат.

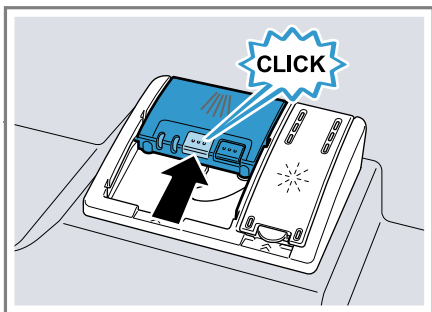


При използване на таблетки е достатъчна една таблетка. Поставете таблетката напречно.

Ако използвате прахообразен или течен препарат, вземете под внимание указанията за дозиране на производителя и маркировките за дозиране на отделението за измиващ препарат.

При нормално замърсяване са достатъчни 20 ml – 25 ml измиващ препарат. При леко замърсени съдове е достатъчно по-малко от посоченото количество препарат.

3. Затворете капачето на отделението за измиващ препарат.



- ✓ Капачето се фиксира осезаемо.
- ✓ В зависимост от програмата отделението за измиващ препарат се отваря автоматично в оптималния момент по време на изпълнението на програмата. Прахообразният или течният препарат се разпределят в контейнера за миене и се разтварят. Таблетките падат в отделението за таблетки и се разтварят дозирано. Не поставяйте предмети в отделението за таблетки, за да може таблетката да се разтвори равномерно.

**Съвет:** Ако използвате прахообразен измиващ препарат и изберете програма с предварително измиване, можете допълнително да посипете малко измиващ препарат по вътрешната страна на вратата на уреда.

## 13 Съдове

Мийте само съдове, които са годни за миене в съдомиялна машина.

**Бележка:** Украса върху чаши, алуминиеви и сребърни части могат да се обезцветят или да променят цвета си при миенето. Възможно е

помътняване на чувствителни видове стъкло след няколко процеса на измиване.

### 13.1 Повреди по стъкло и съдове

Мийте само стъкло и порцелан, които са обозначени от производителя като годни за миене в съдомиялна машина. Избягвайте повреди по стъклото и съдовете.

Причина	Препоръка
Следните съдове не са годни за миене в съдомиялна машина:	Мийте само съдове, които са обозначени от производителя като годни за миене в съдомиялна машина.
▪ Прибори и съдове от дърво	
▪ Декорирани стъклени чаши, ръчно изработени и антични съдове	
▪ Неустойчиви на топлина пластмасови части	
▪ Съдове от мед и калай	
▪ Замърсени с пепел, восък, грес и боя съдове	
▪ Много малки съдове	
Химичният състав на измиващия препарат причинява повреди.	Използвайте измиващ препарат, обозначен от производителя като щадящ съдовете.

Причина	Препоръка
Силни ецващи алкални или съдържащи силни киселини препарати, особено за професионални или промишлени цели, в комбинация с алуминий не са подходящи за миене в съдомиялна машина.	Ако използвате силни ецващи алкални или съдържащи силни киселини препарати, особено за професионални или промишлени цели, не поставяйте алуминиеви части в съдомиялната машина
Температурата на водата при програмата е твърде висока.	Изберете програма с по-ниска температура. Извадете своевременно стъклени чаши и приборите след края на програмата.

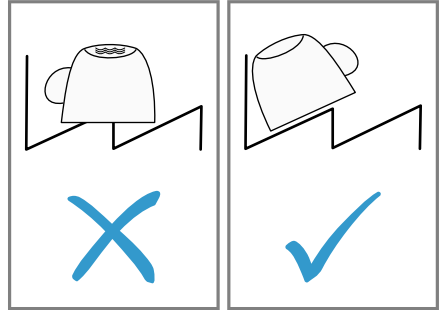
## 13.2 Подредяне на съдовете

Подредете правилно съдовете, за да оптимизирате резултата от измиването и да предотвратите повреди на съдовете и уреда.

### Съвети

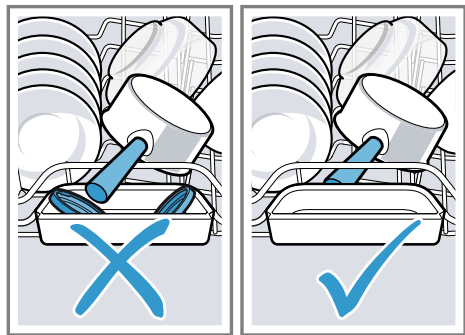
- При употреба на уреда спестявайте електроенергия и вода в сравнение с ръчно миене.
- На нашата страница в интернет ще намерите примери за ефективно подредяне на съдовете във Вашия уред.
- За да пестите вода и електроенергия, зареждайте уреда с максималния посочен брой съдове (стандартно зареждане със съдове и прибори).  
→ "Технически данни",  
Страница 60

- За по-добър резултат от измиването и изсушаването поставяйте косо съдовете с вдлъбнатини или издатини, за да може водата да се оттича.



1. Отстранете едрите остатъци от храна от съдовете.  
За да пестите ресурси, не измивайте предварително съдовете под течаща вода.
2. Подредете съдовете и при това вземете под внимание следното:
  - Подредяйте силно замърсени съдове в долната кошница за съдове, напр. тенджери. Пosing силната струя осигурява по-добри резултати от измиването.
  - За предотвратяване на повреди на съдовете подредяйте съдовете така, че да са разположени стабилно и да не могат да се преобърнат.
  - За избягване на наранявания подредяйте приборите с острата и режещата страна надолу.
  - Поставяйте съдовете с отворите надолу, за да не може в съда да се събира вода.
  - Не блокирайте пръскащите рамена, за да могат да се въртят.
  - Не поставяйте малки части в отделението за таблетки и не го блокирайте със съдове, за

да не блокирате капачето на отделението за миеш препарат.



### 13.3 Изваждане на съдовете

#### **⚠ ПРЕДУПРЕЖДЕНИЕ** **Опасност от нараняване!**

Горещи съдове могат да причинят изгаряния на кожата. Горещите съдове са чувствителни на удар, могат да се счупят и да причинят наранявания.

▶ След края на програмата оставете съдовете да се охладят леко и едва тогава ги извадете.

1. За избягване на капене на вода по съдовете изваждайте съдовете отдолу нагоре.
2. Проверете контейнера за миене и принадлежностите за замърсявания и ги почистете при необходимост.  
→ "Почиване и поддръжка",  
Страница 45

## 14 Основни положения при работа с уреда

### 14.1 Включване на уреда

- ▶ Натиснете .

Предварително настроена е програмата Есо 50°.

Програмата Есо 50° представлява особено екологосъобразна програма, изключително подходяща за нормално замърсени съдове. Тя е най-ефикасната програма по отношение на комбинацията потребление на електроенергия и вода за този тип съдове в съответствие с регламента на ЕС за екопроектиране.

Ако не използвате уреда в продължение на 10 минути, уредът се изключва автоматично.

### 14.2 Настройване на програма

За да адаптирате процеса на измиване според замърсяването на съдовете, настройте подходяща програма.

- ▶ Натиснете подходящия бутон на програмата.
- ✓ Програмата е настроена и бутонът на програмата мига.
- ✓ Оставащото време от програмата се показва на дисплея.

### 14.3 Настройване на допълнителна функция

За допълване на избраната програма за измиване можете да настроите допълнителни функции.

**Бележка:** Допълнителните функции, които могат да се включат, зависят от избраната програма.

- ▶ Натиснете бутона на подходящата допълнителна функция.  
→ *"Допълнителни функции"*,  
Страница 23
- ✓ Допълнителната функция е настроена и бутонът на допълнителната функция мига.

## 14.4 Настройване на функцията отложен старт

Можете да отложите стартирането на програмата до 24 часа.

1. Натиснете ☺.
- ✓ На дисплея се показва "h:01".
2. Посредством ☹ настройте желаното начало на програмата.
3. Натиснете Start.
- ✓ Функцията отложен старт е активирана.

**Съвет:** За деактивиране на функцията отложен старт натискайте ☹, докато на дисплея се покаже "h:00".

## 14.5 Стартиране на програмата

- ▶ Натиснете Start.
- ✓ Програмата е завършена, когато дисплеят покаже "0h:00m".

### Бележки

- Ако желаете да добавите съдове по време на работа на уреда, не използвайте отделението за таблетки като дръжка за горната кошница за съдове. Възможен е контакт с частично разтворената таблетка.
- Можете да промените текущата програма само чрез прекратяване на програмата.  
→ *"Прекратяване на програма"*,  
Страница 37

- За спестяване на електроенергия уредът се изключва 1 минута след края на програмата. Ако отворите вратата на уреда непосредствено след края на програмата, уредът се изключва след 4 секунди.

## 14.6 Прекъсване на програмата

**Бележка:** Ако отворите вратата на уреда при горещ уред, първо оставете вратата на уреда полуотворена за няколко минути и след това я затворете. По този начин предотвратявате образуване на свръхналягане в уреда и внезапно отваряне на вратата на уреда.

1. Отворете внимателно вратата на уреда.
2. Натиснете ☺.
- ✓ Програмата се запамятава и уредът се изключва.
3. Натиснете ☺, за да продължите програмата.
4. Затворете вратата на уреда.

## 14.7 Прекратяване на програмата

За преждевременно спиране или промяна на стартирана програма е необходимо програмата да бъде прекратена.


1. Отворете вратата на уреда.
2. Натиснете **Reset 4 sec.** за около 4 секунди.
3. Затворете вратата на уреда.
- ✓ Програмата се прекратява и завършва след около 1 минута.

## 14.8 Изключване на уреда

1. Вземете под внимание указанията за безопасна употреба  
→ Страница 11.

**bg** работа с уреда

2. Натиснете .

**Съвет:** Ако натиснете  по време на процеса на измиване, текущата програма се прекъсва. Когато включите уреда, програмата продължава автоматично.

## 15 Основни настройки

Можете да настроите основните настройки на Вашия уред според Вашите нужди.

### 15.1 Общ преглед на основните настройки

Основните настройки зависят от оборудването на Вашия уред.

Основна настройка	Текст на дисплея	Избор	Описание
Твърдост на водата	H04 <sup>1</sup>	H00 - H07	Настройте системата за омекотяване според съответната твърдост на водата. → "Настройване на системата за омекотяване", Страница 27 Степен H00 изключва системата за омекотяване.
Добавяне на препарат за изплакване	r05 <sup>1</sup>	r00 - r06	Настройте подаваното количество препарат за изплакване. Изключете системата за изплакване със степен r00.
Интензивно изсушаване	d00 <sup>1</sup>	d00 - d01	При изплакването температурата се повишава и по този начин се постига по-добър резултат от изсушаването. При това продължителността може да се увеличи незначително. <b>Бележка:</b> Неподходящо за чувствителни съдове. Включете "d01" или изключете "d00" интензивното изсушаване.

<sup>1</sup> Фабрична настройка (може да се различава според типа уред)

Основна настройка	Текст на дисплея	Избор	Описание
Топла вода	A00 <sup>1</sup>	A00 - A01	Настройте връзката за студена или топла вода. Настройвайте уреда на топла вода само ако тя се произвежда по енергоефективен начин и е налице подходяща инсталация, напр. циркулационна соларна система. Температурата на водата трябва да възлиза на минимум 40 °C и максимум 60 °C. Включете "A01" или изключете "A00" топлата вода.
InfoLight	I01 <sup>1</sup>	I00 - I01	Включете или изключете InfoLight. По време на програма на пода под вратата на уреда се показва светлинна точка. При високо вграждане със завършваща наравно предна част на мебелта светлинната точка не се вижда. Ако вратата на уреда не е затворена изцяло, светлинната точка мига. Когато светлинната точка повече не се вижда на пода, програмата е завършена. Степен "I00" изключва InfoLight.
Сила на звуковия сигнал	b02 <sup>1</sup>	b00 - b03	Регулиране на силата на звуковия сигнал. Степен "b00" изключва звуковия сигнал. Когато функцията изсушаване Eco е активирана, краят на програмата не се сигнализира акустично.

<sup>1</sup> Фабрична настройка (може да се различава според типа уред)



Основна настройка	Текст на дисплея	Избор	Описание
Efficient Dry	o02 <sup>1</sup>	o00 - o02	<p>Активирайте или деактивирайте автоматичното отваряне на вратата на уреда по време на фазата на сушене.</p> <p>Ако функцията е активирана, продължителността може да се удължи.</p> <p>Възможни са следните настройки:</p> <ul style="list-style-type: none"> <li>■ При настройката "o00" автоматичното отваряне на вратата е деактивирано при всички програми.</li> <li>■ При настройката "o01" автоматичното отваряне на вратата е активирано при всички програми.</li> <li>■ При настройката "o02" автоматичното отваряне на вратата е активирано само при програма Есо 50°.</li> </ul> <p>→ <i>"Efficient Dry"</i>, Страница 12</p>
Wi-Fi	Cn0	Cn0 - Cn1	<p>Включете или изключете безжичната мрежова връзка.</p> <p>Степен "Cn0" изключва безжичната мрежова връзка.</p> <p>Тази основна настройка е на разположение едва след свързване на уреда с приложението Home Connect.</p> <p>→ <i>"Home Connect "</i>, Страница 43</p>

<sup>1</sup> Фабрична настройка (може да се различава според типа уред)

Основна настройка	Текст на дисплея	Избор	Описание
Remote Start	rc1	rc0 - rc2	<p>Активирайте или деактивирайте → "Remote Start ⏏", Страница 44.</p> <p>Възможни са следните настройки:</p> <ul style="list-style-type: none"> <li>■ При настройката "rc0" функцията е деактивирана трайно.</li> <li>■ При настройката "rc1" функцията може да се избира посредством бутона ⏏. → "Активиране на Remote Start ⏏", Страница 44</li> <li>■ При настройката "rc2" функцията е активирана трайно.</li> </ul> <p>Тази основна настройка е на разположение едва след свързване на уреда с приложението Home Connect. → "Home Connect ", Страница 43</p>
Фабрична настройка	rE	Стартиране с Start YES Потвърдете с Start	<p>Възстановяване на фабричните настройки. Трябва да се извършат настройките за първото пускане в експлоатация.</p>

<sup>1</sup> Фабрична настройка (може да се различава според типа уред)

## 15.2 Промяна на основните настройки

**Съвет:** Свържете Вашия уред с мобилно крайно устройство. Посредством приложението Home Connect можете да извършите удобно всички настройки.

1. Отворете вратата на уреда.
2. Натиснете ⏏.

3. Задръжте натиснат Setup 3 sec. за около 3 секунди, за да отворите основните настройки.
  - ✓ Дисплеят показва Hxx.
  - ✓ Дисплеят показва **set**.
4. Натискайте Setup 3 sec., докато дисплеят покаже желаната настройка.
5. Натискайте Start, докато дисплеят покаже подходящата стойност.

Можете да промените няколко настройки.

6. За записване на настройките натиснете Setup 3 sec. за 3 секунди.
7. Затворете вратата на уреда.

## 16 Home Connect

Този уред може да се свързва с мрежа. Свържете Вашия уред с мобилно крайно устройство, за да обслужвате функциите посредством приложението Home Connect. Услугите Home Connect не са налични във всяка страна. Наличността на функцията Home Connect зависи от наличността на услугите Home Connect във Вашата страна. Информация по темата ще намерите на: [www.home-connect.com](http://www.home-connect.com). За да използвате Home Connect, първо настройте връзката с домашната WLAN мрежа (Wi-Fi<sup>1</sup>) или с приложението Home Connect.

Приложението Home Connect ще Ви ръководи през целия процес на регистрация. За извършване на настройките следвайте указанията в приложението Home Connect.

### Съвети

- Вземете под внимание включената в окомплектовката на доставката документацията относно Home Connect.
- Спазвайте също указанията в приложението Home Connect.

**Бележка:** Спазвайте указанията за безопасност в настоящото ръководство за употреба и се уверете,

че те се спазват и когато обслужвате уреда посредством приложението Home Connect.

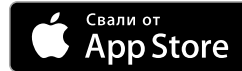
→ "Безопасност", Страница 4

### 16.1 Home Connect Бърз старт

Свържете Вашия уред бързо и лесно с мобилно крайно устройство.

#### Настройване на приложението Home Connect

1. Инсталирайте приложението Home Connect на мобилното крайно устройство.



2

2. Стартирайте приложението Home Connect и настройте достъпа за Home Connect.

Приложението Home Connect ще Ви ръководи през целия процес на регистрация.

#### Настройване на Home Connect

##### Изисквания

- Приложението Home Connect е инсталирано на мобилното устройство.
- Уредът има връзка с домашната WLAN мрежа (Wi-Fi) на мястото на разполагане.

<sup>1</sup> Wi-Fi е регистрирана марка на Wi-Fi Alliance.

<sup>2</sup> Apple App Store и логото на Apple App Store са търговски марки на Apple Inc. Google Play и логото на Google Play са търговски марки на Google LLC.

1. Отворете приложението Home Connect и сканирайте следния QR код.



2. Следвайте указанията на приложението Home Connect.

## 16.2 Remote Start


Посредством приложението Home Connect можете да стартирате уреда с Вашето мобилно крайно устройство.

**Съвет:** Ако в Основните настройки → Страница 42 настроите тази функция "rc2", тя е активирана трайно и можете да стартирате Вашия уред по всяко време с помощта на мобилно крайно устройство.

### Активиране на Remote Start

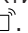
Ако сте настроили тази функция "rc1" в Основните настройки, активирайте функцията от Вашия уред.

#### Изисквания

- Уредът е свързан с Вашата домашна WLAN мрежа.
- Уредът е свързан с приложението Home Connect.
- В Основните настройки → Страница 42 на тази функция е настроено "rc1".
- Избрана е програмата.
- ▶ Натиснете .

Ако отворите вратата на уреда, функцията се деактивира автоматично.

- ✓ Бутонът  свети.

**Съвет:** За деактивиране на функцията натиснете .

## 16.3 Защита на личните данни

Вземете под внимание указанията относно защитата на лични данни. При първоначалното свързване на Вашия уред към свързана с интернет домашна мрежа Вашият уред предава следните категории данни на сървъра Home Connect (първоначална регистрация):

- Еднозначно обозначение на уреда (състоящо се от кодове на уреда, както и MAC адреса на вградените комуникационен модул Wi-Fi).
- Сертификат за сигурност на комуникационния модул Wi-Fi (за информационно-технологична защита на връзката).
- Текущата версия на софтуера и хардуера на Вашия домакински уред.
- Статус на евентуално предходно възстановяване на фабричните настройки.

Тази първоначална регистрация подготвя използването на функциите Home Connect и е необходима едва когато желаете да използвате за пръв път функциите Home Connect.

**Бележка:** Обърнете внимание, че функциите Home Connect могат да се използват само във връзка с приложението Home Connect. Информацията относно защитата на лични данни може да се изведе в приложението Home Connect.

## 17 Почистване и поддръжка

Почиствайте и поддържайте старателно Вашия уред, за да съхраните неговата функционалност за дълго време.

### 17.1 Почистване на контейнера за миене

#### ПРЕДУПРЕЖДЕНИЕ Опасност от увреждане на здравето!

Употребата на съдържащи хлор препарати може да доведе до здравословни увреждания.

- ▶ Никога не използвайте съдържащи хлор препарати.
1. Отстранете грубите замърсявания във вътрешното пространство с влажна кърпа.
  2. Заредете измиващ препарат в отделението за измиващ препарат.
  3. Изберете програмата с най-висока температура.
  4. Стартирайте програмата, без да поставяте съдове. → *Страница 37*

### 17.4 Поддръжка на машината

Отлагания, напр. от остатъци от ястия или котлен камък, могат да доведат до неизправности на Вашия уред. За предотвратяване на неизп-

### 17.2 Почистващи средства

Използвайте само подходящи почистващи средства за почистване на уреда.

→ *"Безопасна употреба"*,

*Страница 11*

### 17.3 Съвети за поддръжка на уреда

Вземете под внимание съветите за поддръжка на уреда, за да съхраните функционалността на Вашия уред за дълго време.

Мярка	Предимство
Редовно избърсвайте уплътненията на вратата, предната част на съдомиялната машина и панела за обслужване с влажна кърпа и малко препарат за миене на чинии.	Частите на уреда остават чисти и хигиенични.
При по-продължително време на неизползване оставяйте вратата полуотворена.	Така се предотвратява образуване на миризми.

равности и редуциране образуването на миризми почиствайте уреда на редовни интервали.

Поддръжка на машината в комбинация с препарати за поддръжка и почистване на машини е подходящата програма за поддръжка на Вашия уред.

**Съвет:** Тествани и разрешени от нас препарати за поддръжка и почистване на съдомиялни машини

можете да закупите в интернет на адрес <https://www.bosch-home.com/store> или чрез отдела по обслужване на клиенти.

Поддръжка на машината е програма, която отстранява различни отлагания в един процес на измиване. Измиването се извършва в две фази:

Фаза	Отстраняване на	Измиващ препарат	Разположение
1	Мазнина и котлен камък	Течен препарат за поддръжка на машини или прахообразен препарат за почистване на котлен камък от машини.	Вътрешност на уреда, напр. захваната бутилка в кошницата за прибори или прах във вътрешното пространство.
2	Остатъци от ястия и отлагания	Препарат за почистване на машини	Отделение за измиващ препарат

За оптимална ефективност на измиването програмата дозира измиващите препарати отделно един от друг при съответната фаза на измиване. За целта е необходимо правилно разполагане на измиващите препарати.

Когато индикаторът за Поддръжка на машината светне на панела за обслужване или се покаже съответната препоръка на дисплея, включете Поддръжка на машината без съдове. След извършване на Поддръжка на машината индикаторът угасва. Ако Вашият уред не разполага с функция напомняне, препоръчваме извършване на поддръжка на машината на всеки 2 месеца.


## Извършете Поддръжка на машината

### Бележки

- Включете програмата Поддръжка на машината, без да поставяте съдове.
- Използвайте само подходящи специално за съдомиялни машини препарати за поддръжка и почистване на машини.

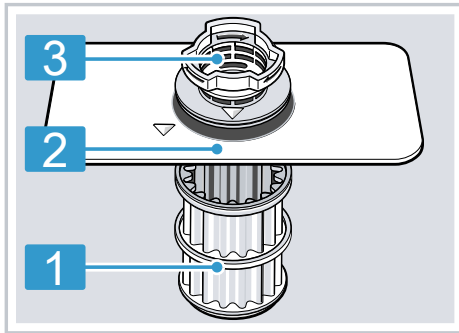
- Внимавайте в отделението за миене на уреда да не се намират алуминиеви части, напр. филтри за мазнина от абсорбатори или алуминиеви тенджери.
- Ако не включите Поддръжка на машината след 3 процеса на измиване, индикаторът за Поддръжка на машината угасва автоматично.
- За постигане на оптимална ефективност на измиването следете за правилно разполагане на измиващите препарати.
- Спазвайте указанията за безопасност на опаковките на препаратите за поддръжка и почистване на машини.

1. Отстранете грубите замърсявания във вътрешното пространство с влажна кърпа.
2. Почистете филтрите.
3. Поставете препарата за поддръжка на машини във вътрешното пространство на уреда.  
Използвайте само подходящи специално за съдомиялни машини препарати за поддръжка на машини.

4. Напълнете изцяло отделението за почистващ препарат с препарата за почистване на машини. Не сипвайте допълнително препарат за почистване на машини във вътрешното пространство на уреда.
5. Натиснете .
6. Натиснете Start.
  - ✓ Извършва се Поддръжка на машината.
  - ✓ Когато програмата е завършена, индикаторът за Поддръжка на машината угасва.

## 17.5 Филтрираща система

Филтриращата система филтрира груби замърсявания от циркуляционния кръг за измиване.



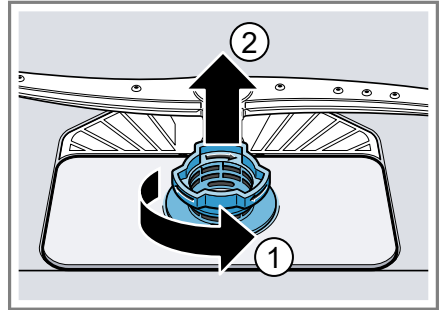
- 1** микрофилтър
- 2** филтър с малки отвори
- 3** филтър с големи отвори

### Почистване на филтрите

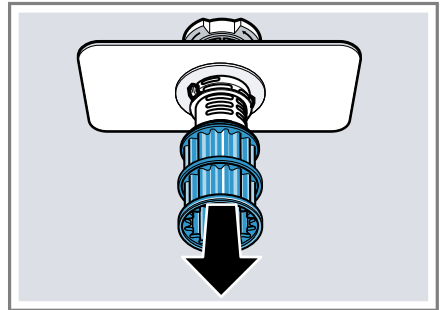
Замърсявания от водата за миене могат да запушат филтрите.

1. Проверявайте филтрите за остатъци след всяко миене.

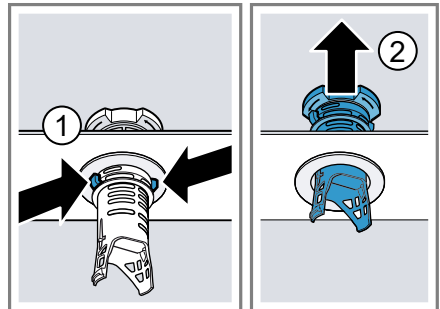
2. Завъртете филтъра с големи отвори обратен на часовниковата стрелка **1** и извадете филтриращата система **2**.
  - Внимавайте в съда на помпата да не падат чужди тела.



3. Изтеглете надолу микрофилтъра.



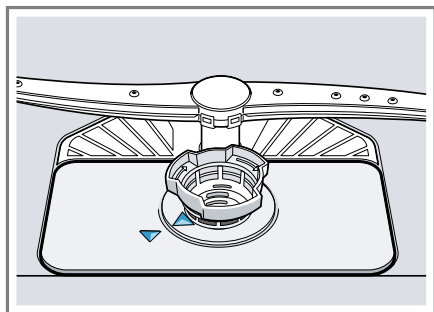
4. Стиснете фиксиращите езичета **1** и извадете нагоре филтъра с големи отвори **2**.



5. Почистете филтриращите елементи под течаща вода.

Почистете старателно замърсения ръб между филтъра с големи отвори и филтъра с малки отвори.

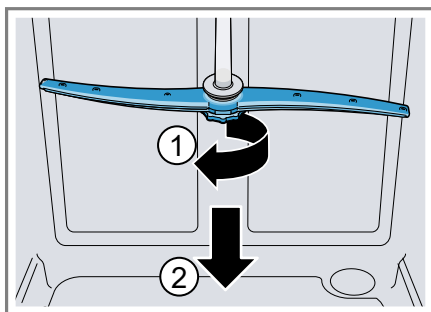
6. Сглобете филтриращата система. Внимавайте фиксиращите езичета на филтъра с големи отвори да са фиксирани.
7. Поставете филтриращата система в уреда и завъртете филтъра с големи отвори в посока на часовниковата стрелка.
  - Внимавайте маркираните стрелки да са разположени срещуположно.



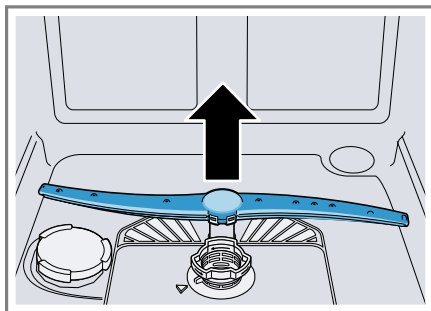
## 17.6 Почистване на пръскащите рамена

Варовик и замърсявания от водата за миене могат да блокират дюзите и опорите на пръскащите рамена. Почиствайте редовно пръскащите рамена.

1. Развийте горното пръскащо рамо ① и го изтеглете надолу ②.



2. Изтеглете долното пръскащо рамо нагоре.



3. Проверете под течаща вода изходните дюзи на пръскащите рамена за запушвания и отстранете чуждите тела при необходимост.
4. Поставете долното пръскащо рамо.
  - ✓ Пръскащото рамо се фиксира осезаемо.
5. Поставете горното пръскащо рамо и го завинтете.



## 18 Отстраняване на неизправности

Можете да отстраните самостоятелно малки неизправности по Вашия уред. Преди да се свържете с отдела по обслужване на клиенти, направете справка с информацията за отстраняване на неизправности. Така ще избегнете ненужни разходи.

**Съвет:** Допълнителна информация и пояснения относно отстраняването на неизправности ще намерите онлайн чрез сканиране на QR кода в съдържанието и на нашата уеб страница [www.bosch-home.com](http://www.bosch-home.com).

### ПРЕДУПРЕЖДЕНИЕ

#### Опасност от токов удар!

Некомпетентно извършените ремонти представляват опасност.

- ▶ Само обучен за целта специализиран персонал трябва да извършва ремонти на уреда.
- ▶ За ремонта на уреда трябва да се използват само оригинални резервни части.
- ▶ Ако кабелът за свързване към мрежата на този уред бъде повреден, той трябва да се смени със специален кабел за свързване към мрежата, който може да се закупи от производителя или неговия отдел по обслужване на клиенти.

Неизправност	Причина и отстраняване на неизправности
E:30-00 свети последователно.	Водозащитната система е активирана. <ol style="list-style-type: none"> <li>1. Затворете водопроводния кран.</li> <li>2. Свържете се с отдела по обслужване на клиенти → <i>Страница 58</i>.</li> </ol>
E:31-00 свети последователно.	Водозащитната система е активирана. <ol style="list-style-type: none"> <li>1. Затворете водопроводния кран.</li> <li>2. Свържете се с отдела по обслужване на клиенти → <i>Страница 58</i>.</li> </ol>
E:32-00 свети последователно или индикаторът за подаване на вода свети.	Маркучът за подаване на вода е прегънат. <ul style="list-style-type: none"> <li>▶ Разположете маркуча за подаване на вода без прегъвания.</li> </ul>
	Водопроводният кран е затворен. <ul style="list-style-type: none"> <li>▶ Отворете водопроводния кран.</li> </ul>
	Водопроводният кран е блокиран или покрит с котлен камък. <ul style="list-style-type: none"> <li>▶ Отворете водопроводния кран.</li> </ul>
	Дебитът при отворено подаване на вода трябва да е минимум 10 l/min.
	Филтрите във връзката за вода на хранящия маркуч или маркуча с Аквастоп са запушени.

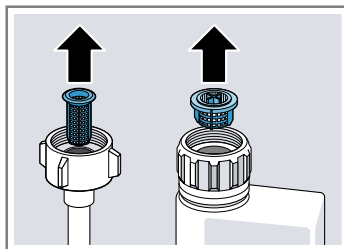
---

Неизправност	Причина и отстраняване на неизправности
--------------	---

---

E:32-00 свети последователно или индикаторът за подаване на вода свети.

1. Изключете уреда.
2. Изключете щепсела от контакта.
3. Затворете водопроводния кран.
4. Отвийте връзката за вода.
5. Извадете филтъра от маркуча за подаване на вода



6. Почистете филтъра.
7. Поставете филтъра в маркуча за подаване на вода.
8. Завинтете връзката за вода.
9. Проверете водната връзка за херметичност.
10. Включете към електрозахранването.
11. Включете уреда.

---

E:34-00 свети последователно.

- В уреда непрекъснато тече вода.
1. Затворете водопроводния кран.
  2. Свържете се с отдела по обслужване на клиенти → *Страница 58*.

---

E:61-02 свети последователно.

- Не е повреда на уреда. Помпата за отточна вода е блокирана или капакът на помпата за отточна вода не е фиксиран.
1. Почистете помпата за отточна вода.  
→ *"Почистете източващата помпа", Страница 56*
  2. Фиксирайте правилно капака на помпата за отточна вода.  
→ *"Почистете източващата помпа", Страница 56*



---

<b>Неизправност</b>	<b>Причина и отстраняване на неизправности</b>
---------------------	--

---

Е:61-03 свети последователно. Водата не се изпомпва.

Не е повреда на уреда. Връзката на сифона все още е затворена или източващият маркуч е запушен или прегънат.

1. Проверете връзката на сифона и при необходимост я отворете.
2. Разположете отводния маркуч без прегъвания.
3. Отстранете остатъците.



---

Не е повреда на уреда. Помпата за отточна вода е блокирана или капакът на помпата за отточна вода не е фиксиран.

1. Почистете помпата за отточна вода.  
→ "Почистете източващата помпа", Страница 56
2. Фиксирайте правилно капака на помпата за отточна вода.  
→ "Почистете източващата помпа", Страница 56




---


Е:92-40 свети последователно.

Филтрите са замърсени или запушени.

- ▶ Почистете филтрите.  
→ "Почистване на филтрите", Страница 47



Неизправност	Причина и отстраняване на неизправности
Всички светодиоди светят или мигат.	<p>Електрониката е регистрирала грешка.</p> <ol style="list-style-type: none"><li data-bbox="376 188 1023 518">1. Натиснете главния прекъсвач за около 4 секунди. Уредът се нулира и рестартира.</li><li data-bbox="376 284 1023 518">2. Ако проблемът се появи отново:<ul style="list-style-type: none"><li data-bbox="404 320 661 347">– Изключете уреда.</li><li data-bbox="404 352 1023 403">– Изключете щепсела от контакта или изключете предпазителя от таблото.</li><li data-bbox="404 408 818 435">– Изчакайте минимум 2 минути.</li><li data-bbox="404 440 1023 491">– Включете предпазителя на таблото или включете щепсела в контакта.</li><li data-bbox="404 496 647 523">– Включете уреда.</li></ul></li><li data-bbox="376 528 1023 671">3. Ако проблемът се появи отново:<ul style="list-style-type: none"><li data-bbox="404 564 1023 671">– Свържете се с отдела по обслужване на клиенти. → "Отдел по обслужване на клиенти", Страница 58</li></ul></li></ol>
Остатъци от храна по съдовете.	<p>Съдовете са подредени твърде плътно един до друг или кошницата за съдове е препълнена.</p> <ol style="list-style-type: none"><li data-bbox="376 746 1012 863">1. Подредете съдовете на достатъчно разстояние един от друг. Миешите струи трябва да достигат повърхността на съдовете.</li><li data-bbox="376 868 848 895">2. Избягвайте допиране на съдовете.</li></ol> <p>Въртенето на долното пръскащо рамо е блокирано.</p> <ul style="list-style-type: none"><li data-bbox="376 970 1012 1023">▶ Подредете съдовете така, че да не възпрепятстват въртенето на пръскащите рамена.</li></ul>
	<p>Дюзите на пръскащите рамена са запушени.</p> <ul style="list-style-type: none"><li data-bbox="376 1070 1012 1098">▶ Почистете пръскащите рамена → Страница 48.</li></ul>
	
	<p>Филтрите са замърсени.</p> <ul style="list-style-type: none"><li data-bbox="376 1331 941 1382">▶ Почистете филтрите. → "Почистване на филтрите", Страница 47</li></ul>

Неизправност	Причина и отстраняване на неизправности
Остатъци от храна по съдовете.	 <p>Филтрите са поставени неправилно и/или не са фиксирани.</p> <ol style="list-style-type: none"> <li>1. Поставете правилно филтрите. → <i>"Филтрираща система", Страница 47</i></li> <li>2. Фиксирайте филтрите.</li> </ol>
	<p>Избрана е твърде слаба програма за измиване.</p> <ul style="list-style-type: none"> <li>▶ Изберете по-силна програма за измиване. → <i>"Програми", Страница 20</i></li> </ul>
	<p>Съдовете са почистени твърде добре предварително. Сензорната система е избрала слаба програма. Отчасти упоритите замърсявания не могат да се отстранят.</p> <ul style="list-style-type: none"> <li>▶ Отстранете само едрите остатъци от храна и не измивайте предварително съдовете.</li> </ul>
	<p>Високи тесни съдове в ъглите не се изплакват достатъчно.</p> <ul style="list-style-type: none"> <li>▶ Не поставяйте високи тесни съдове под твърде голям наклон или в ъглите.</li> </ul>
	<p>Горната кошница за съдове не е поставена на еднаква височина отдясно и отляво.</p> <ul style="list-style-type: none"> <li>▶ Настройте на еднаква височина отдясно и отляво горната кошница за съдове. → <i>"Горна кошница за съдове", Страница 24</i></li> </ul>
Отстраними ивици по стъклени чаши, чаши с метална оптика и прибори.	<p>Настроено е твърде голямо подавано количество изплаквач препарат.</p> <ul style="list-style-type: none"> <li>▶ Настройте по-ниска степен на системата за изплакване. → <i>"Настройване на подаваното количество изплаквач препарат", Страница 30</i></li> </ul>
	<p>Не е зареден изплаквач препарат.</p> <ul style="list-style-type: none"> <li>▶ Заредете препарат за изплакване. → <i>"Зареждане на изплаквач препарат", Страница 29</i></li> </ul>

Неизправност	Причина и отстраняване на неизправности
Отстраними ивици по стъклени чаши, чаши с метална оптика и прибори.	<p>Остатъци от измиващ препарат при изплаквания цикъл на програмата. Капачето на отделението за измиващ препарат е блокирано от съдове и не се е отворило изцяло.</p> <ol style="list-style-type: none"><li>1. Подредете съдовете в горната кошница за съдове така, че отделението за таблетки да не се блокира от съдове. → "Поддръждане на съдовете", Страница 35</li></ol> <p>Съдове блокират капачето на отделението за измиващ препарат.</p> <ol style="list-style-type: none"><li>2. Не поставяйте съдове и ароматизатори в отделението за таблетки.</li></ol>
Следи от ръжда по приборите.	<p>Съдовете са почистени твърде добре предварително. Сензорната система е избрала слаба програма. Отчасти упоритите замърсявания не могат да се отстранят.</p> <ul style="list-style-type: none"><li>▶ Отстранете само едрите остатъци от храна и не измивайте предварително съдовете.</li></ul> <p>Приборите не са достатъчно устойчиви на корозия. Често остриетата на ножовете са по-силно засегнати.</p> <ul style="list-style-type: none"><li>▶ Използвайте съдове, устойчиви на корозия.</li></ul> <p>По приборите се образува корозия и когато заедно с тях се мият корозиращи части.</p> <ul style="list-style-type: none"><li>▶ Не мийте ръждясващи части.</li></ul> <p>Твърде голямо съдържание на сол във водата за миене.</p> <ol style="list-style-type: none"><li>1. Отстранете разпиляна специална сол от контейнера за миене.</li><li>2. Затворете здраво капачето на резервоара за специална сол.</li></ol>
Остатъци от препарат в отделението за измиващ препарат или в отделението за таблетки.	<p>Пръскащите рамена са били блокирани от съдове и измиваният препарат не е бил отмит.</p> <ul style="list-style-type: none"><li>▶ Уверете се, че пръскащите рамена не са блокирани и могат да се въртят свободно.</li></ul> <p>Отделението за измиващ препарат е било влажно при зареждането с измиващ препарат.</p> <ul style="list-style-type: none"><li>▶ Зареждайте отделението за измиващ препарат само в сухо състояние.</li></ul>
Индикаторът за зареждане на специална сол свети.	<p>Липсва специална сол.</p> <ul style="list-style-type: none"><li>▶ Заредете специална сол → Страница 28.</li></ul> <p>Сензорът не разпознава таблетките специална сол.</p>

<b>Неизправност</b>	<b>Причина и отстраняване на неизправности</b>
Индикаторът за зареждане на специална сол свети.	▶ Не използвайте специална сол на таблетки.

## 18.1 Почистете източващата помпа

Груби остатъци от храна или чужди тела могат да блокират източващата помпа. Веднага щом водата от измиването повече не се източва правилно, е необходимо почистване на източващата помпа.

### **⚠ ПРЕДУПРЕЖДЕНИЕ** **Опасност от нараняване!**

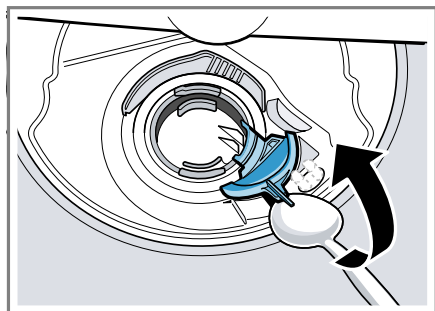
Остри и режещи предмети, като напр. парчета стъкло, могат да блокират източващата помпа и да доведат до наранявания.

► Отстранете внимателно чуждите тела.

1. Разкачете уреда от електрическата мрежа.
2. Извадете горната и долната кошница за съдове.
3. Извадете филтриращата система.
4. Отстранете наличната вода.

При необходимост използвайте гъба.

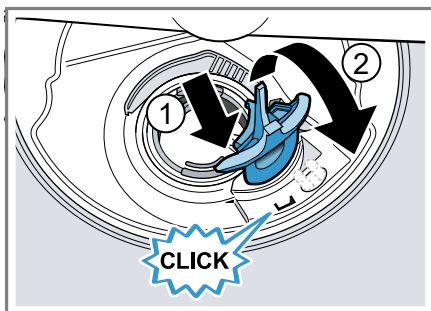
5. Повдигнете капака на помпата с помощта на лъжица и хванете за ръба.



6. Повдигнете косо навътре капака на помпата и го извадете.

✓ Сега можете да достигнете работното колело с ръка.

7. Отстранете остатъци от храна и чужди тела в зоната на крилчатото колело.
8. Поставете капака на помпата ① и го притиснете надолу ②.



- ✓ Капакът на помпата се фиксира осезаемо.
9. Монтирайте филтриращата система.
  10. Поставете долната и горната кошница за съдове.

---

## 19 Транспортиране, съхранение и предаване за отпадъци

### 19.1 Демонтаж на уреда

1. Разкачете уреда от електрическата мрежа.
2. Затворете водопроводния кран.
3. Отделете връзката с канализационната система.
4. Отделете връзката за питейна вода.
5. Ако са налични, отвийте закрепващите винтове към мебелите.
6. Демонтирайте дъската на цокъла, ако има такава.
7. Извадете внимателно уреда, изтегляйки и маркуча.



## 19.2 Защита срещу замръзване на уреда

Ако уредът се намира в подложено на студ помещение, напр. във ваканционно жилище, изпразнете изцяло уреда.

- ▶ Изпразнете уреда.  
→ "Транспортиране на уреда",  
Страница 57

## 19.3 Транспортиране на уреда

За избягване на повреди на уреда изпразнете уреда преди транспортиране.

**Бележка:** Транспортирайте уреда само в изправено положение, за да предотвратите попадане на остатъчна вода в управлението на машината и повреди на уреда.

1. Извадете съдовете от уреда.
2. Фиксирайте подвижните части.
3. Включете уреда. → Страница 36
4. Изберете програмата с най-висока температура.  
→ "Програми", Страница 20
5. Стартирайте програмата.  
→ Страница 37
6. За да изпразните уреда, прекратете програмата след около 4 минути.  
→ "Прекратяване на програма", Страница 37
7. Изключете уреда. → Страница 37
8. Затворете водопроводния кран.
9. За да източите остатъчната вода от уреда, отделете маркуча за подаване на вода и оставете да се оттече.

## 19.4 Предаване за отпадъци на излезли от употреба уреди

Чрез екологосъобразно предаване за отпадъци е възможна повторна употреба на ценни суровини.

### **ПРЕДУПРЕЖДЕНИЕ** **Опасност от увреждане на здравето!**

Деца могат да се заключат в уреда и да попаднат в опасна за живота ситуация.

- ▶ При изведени от употреба уреди издърпайте щепсела на кабела за свързване към мрежата от контакта, след това прережете кабела за свързване към мрежата и унищожете ключалката на вратата на уреда така, че вратата на уреда да не се затваря повече.

1. Издърпайте от контакта щепсела на кабела за свързване към мрежата.
2. Прережете кабела за свързване към мрежата.
3. Предайте уреда за отпадъци по екологосъобразен начин.

Актуална информация относно начините на предаване за отпадъци ще получите от Вашия специализиран търговец, както и от съответната общинска или градска управа.



Този уред е обозначен в съответствие с европейската директива 2012/19/ЕС за стари електрически и елект-

ронни уреди (waste electrical and electronic equipment - WEEE). Тази директива регламентира валидните в рамките на ЕС правила за приемане и използване на стари уреди.

---

## 20 Отдел по обслужване на клиенти

Свързани с функционалността оригинални резервни части съгласно директивата относно екодизайна ще получите от нашия отдел по обслужване на клиенти за период от минимум 10 години от пускането на пазара на Вашия уред в рамките на Европейското икономическо пространство.

**Бележка:** Услугите на отдела по обслужване на клиенти са безплатни в рамките на условията на предлаганата от производителя гаранция.

Подробна информация относно гаранционния срок и гаранционните условия във Вашата страна ще получите от нашия отдел по обслужване на клиенти, Вашия търговец или на нашата уеб страница.

В случай че желаете да се свържете с отдела по обслужване на клиенти, са Ви необходими номерът на изделието (E-Nr.), заводският номер (FD) и последователният номер (Z-Nr.) на Вашия уред.

Данните за контакт на отдела по обслужване на клиенти ще намерите в приложения указател с отдели по обслужване на клиенти или на нашата уеб страница.

### 20.1 Номер на изделието (E-Nr.), заводски номер (FD) и последователен номер (Z-Nr.)

Номерът на изделието (E-Nr.), заводският номер (FD) и последователният номер (Z-Nr.) са посочени на табелката с техническите данни на уреда.

Фабричната табелка ще намерите на вътрешната страна на вратата на уреда.

Можете да си запишете данните, за да разполагате своевременно с данните на Вашия уред и телефонния номер на отдела по обслужване на клиенти.

### 20.2 Гаранция AQUA-STOP

В допълнение към гаранционни искове спрямо продавача от договора за покупка и към нашата гаранция от производителя предлагаме обезщетение при следните условия.

- Ако поради повреда в нашата система Aqua-Stop е причинена щета от вода, възстановяваме щетите на частните потребители. За гарантиране на защитата срещу вода уредът трябва да е свързан към електрическата мрежа.
- Гаранцията за задължения важи за експлоатационния срок на уреда.
- Условие за предявяване на гаранционни искове е разполагане и свързване на уреда с Aqua-Stop по компетентен начин съгласно нашето ръководство; това включва също технически правилно монтиран удължител на Aqua-Stop (оригинални принадлежности). Нашата гаранция не се разпростира върху дефектни

захранващи линии или арматури до връзката Aqua-Stop на водопроводния кран.

- По принцип при уреди с Aqua-Stop не е необходимо наблюдение по време на експлоатация респ. последващо осигуряване чрез затваряне на водопроводния кран. Само в случаи на дълго отсъствие от дома, например при неколкоседмични почивки, водопроводният кран трябва да се затвори.

## 21 Технически данни

Тегло	Макс.: 60 kg
Напрежение	220 – 240 V, 50 Hz или 60 Hz
Инсталирана мощност	2000 – 2400 W
Защита с предпазители	10 – 16 A
Налягане на водата	<ul style="list-style-type: none"> <li>■ мин. 50 kPa (0,5 bar)</li> <li>■ макс. 1000 kPa (10 bar)</li> </ul>
Подавано количество	мин. 10 l/min
Температура на водата	Студена вода. Топла вода макс.: 60 °C
Вместимост	14 комплекта съдове

Допълнителна информация за Вашия модел ще намерите в интернет на адрес <https://eprel.ec.europa.eu/><sup>1</sup>. Този уеб адрес е свързан с официалната продуктова база данни на ЕС EPREL. След това, моля, следвайте инструкциите за търсене на модел. Идентификаторът на модела се получава от знаците пред наклонената черта на номерата на изделието (E-Nr.) на фабричната табелка. Алтернативно ще намерите идентификатора на модела също на първия ред на енергийния етикет на ЕС.

### 21.1 Информация относно безплатния софтуер с отворен код

Този продукт съдържа софтуерни компоненти, лицензирани от носителите на авторски права като безплатен софтуер с отворен код. Съответната информация за лиценза е записана на домакинския уред. Достъп до съответната ин-

формация за лиценза е възможен също посредством приложението Home Connect: „Профил -> Правна информация -> Информация за лиценза“.<sup>2</sup> Можете да изтеглите информацията за лиценза от уеб страницата на марковия продукт. (Моля, потърсете модела на уреда и допълнителна документация на уеб страницата на продукта.) Алтернативно можете да изискате съответната информация на [ossrequest@bshg.com](mailto:ossrequest@bshg.com) или BSH Hausgeräte GmbH, Carl-Wery-Str. 34, D-81739 München, Германия. Изходният код се предоставя по заявка.

Моля, изпратете Вашата заявка на [ossrequest@bshg.com](mailto:ossrequest@bshg.com) или BSH Hausgeräte GmbH, Carl-Wery-Str. 34, D-81739 München, Германия. Относно: „OSSREQUEST“  
Ще Ви бъде издадена фактура за разходите по обработката на Вашата заявка. Това предложение важи три години от датата на закупуване,

<sup>1</sup> Важи само за страни в Европейското икономическо пространство

<sup>2</sup> Според оборудването на уреда

респ. минимум за периода, за който предлагаме поддръжка и резервни части за съответния уред.

## 22 Декларация за съответствие

С настоящото BSH Hausgeräte GmbH декларира, че уредът с функция Home Connect съответства на

съществените изисквания и останалите релевантни разпоредби от Директива 2014/53/EU.

Изчерпателна RED декларация за съответствие ще намерите в интернет на адрес [www.bosch-home.com](http://www.bosch-home.com) при допълнителните документи на продуктова страница на Вашия уред.



2,4-GHz диапазон (2400–2483,5 MHz): макс. 100 mW  
Лента 5 GHz (5150 – 5350 MHz + 5470 – 5725 MHz): макс. 150 mW



BE	BG	CZ	DK	DE	EE	IE	EL	ES
FR	HR	IT	CY	LI	LV	LT	LU	HU
MT	NL	AT	PL	PT	RO	SI	SK	FI
SE	NO	CH	TR	IS	UK (NI)			

5-GHz-WLAN (Wi-Fi): За употреба само в затворени помещения.

AL	BA	MD	ME	MK	RS	UK	UA
----	----	----	----	----	----	----	----

5-GHz-WLAN (Wi-Fi): За употреба само в затворени помещения.







## Thank you for buying a Bosch Home Appliance!

Register your new device on MyBosch now and profit directly from:

- **Expert tips & tricks for your appliance**
- **Warranty extension options**
- **Discounts for accessories & spare-parts**
- **Digital manual and all appliance data at hand**
- **Easy access to Bosch Home Appliances Service**

Free and easy registration – also on mobile phones:

**[www.bosch-home.com/welcome](http://www.bosch-home.com/welcome)**

**BOSCH**  
HOME APPLIANCES  
**SERVICE**

## Looking for help? You'll find it here.

Expert advice for your Bosch home appliances, help with problems or a repair from Bosch experts.

Find out everything about the many ways Bosch can support you:

**[www.bosch-home.com/service](http://www.bosch-home.com/service)**

Contact data of all countries are listed in the attached service directory.

### **BSH Hausgeräte GmbH**

Carl-Wery-Straße 34  
81739 München, GERMANY  
[www.bosch-home.com](http://www.bosch-home.com)

A Bosch Company



**9001869787** (030517) 650 V5

bg