

Сушилня с термопомпа

Ръководство за потребителя

DV9*Т*2****/DV8*Т*2****

SAMSUNG

Съдържание

Информация за безопасността	4
Какво трябва да знаете за безопасността	4
Важни символи за безопасност	4
Важни предпазни мерки за безопасност	5
Важни предупреждения при монтиране	7
Важни предупреждения при използване	8
Обърнете внимание при използването	9
Важни предупреждения при почистване	11
Грижа за предотвратяване на замръзване	11
Инструкция за ОЕЕО	12
Монтиране	13
Какво е включено	13
Изискванията за монтирането	15
Подробни инструкции за монтаж	16
Обръщане на вратата	20
Преди да започнете	25
Първоначална настройка	25
Указания за сушене	26
Операции	28
Командно табло	28
Управление на цикъл	30
Общ преглед на циклите	31
Допълнителни функции	34
Системни функции	37
Специални функции	39
Поддръжка	44
Изпразнете резервоара за вода	44
Почистване	45
Отстраняване на неизправности	49
Контролни точки	49
Информационни кодове	51

Приложение	53
Таблица за грижи за тъканите	53
Опазване на околната среда	54
Спецификации	55
Информация за контакт	56
ВЪПРОСИ ИЛИ КОМЕНТАРИ?	56



Информация за безопасността

Поздравления за вашата нова сушилня Samsung. Настоящото ръководство съдържа важна информация за монтирането, използването и грижата за вашия уред. Отделете време, за да прочетете ръководството и да се възползвате пълноценно от множеството полезни функции на вашата сушилня.

Какво трябва да знаете за безопасността

Бележките за предупреждения и важните инструкции за безопасност в настоящото ръководство не обхващат всички възможни състояния и ситуации, които може да възникнат. Ваша е отговорността да проявите внимание и грижи, когато инсталирате, поддържате и работите с вашата сушилня.

Винаги се обръщайте към производителя за проблеми или ситуации, които не разбирате.

Важни символи за безопасност

Какво означават иконите и означенията в това ръководство за потребителя:

ПРЕДУПРЕЖДЕНИЕ

Рискове или небезопасни практики, които може да доведат до тежка телесна повреда, смърт и/или повреда на имущество.

ВНИМАНИЕ

Рискове или небезопасни практики, които може да доведат до телесна повреда и/или повреда на имущество.

ЗАБЕЛЕЖКА

Показва, че има риск от телесна повреда или повреда на имущество.

Тези предупредителни знаци са предназначени за предотвратяване на наранявания на вас и други лица.

Спазвайте ги стриктно.

След като прочетете това ръководство, запазете го на безопасно място за справки в бъдеще.

Преди да използвате уреда, прочетете всички инструкции.

Както при всяко оборудване, в което се използва електрически ток и движещи се части, и тук съществува потенциална опасност. За да работите безопасно с този уред, запознайте се с начина на експлоатация и бъдете внимателни, когато го използвате.

ПРЕДУПРЕЖДЕНИЕ

Опасност от пожар

- Монтирането на сушилнята за грехи трябва да се извършва от квалифициран техник.
- Монтирайте сушилнята за грехи според инструкциите на производителя и местните разпоредби.
- За намаляване на риска от тежки увреждания или смърт следвайте инструкциите за монтиране.



Важни предпазни мерки за безопасност

ПРЕДУПРЕЖДЕНИЕ

За да намалите риска от пожар, електрически удар или нараняване на лица при използването на вашия уред, спазвайте основни предпазни мерки, включително:

1. Този уред не е предназначен за използване от лица (включително деца) с намалени физически, сетивни или умствени възможности, с недостатъчен опит и познания, освен ако не се наблюдават или са им дадени инструкции за употребата на уреда от лице, отговорно за тяхната безопасност.
2. **За използване в Европа:** Този уред може да се използва от деца на възраст 8 години и по-големи и лица с намалени физически, сетивни или умствени възможности или с недостатъчен опит и познания, ако се наблюдават или са им дадени инструкции относно безопасното използване на уреда и разбират съответните рискове. Децата не бива да си играят с уреда. Почистването и поддръжката от потребителя не трябва да се правят от деца без наблюдение.
3. Упражнявайте надзор върху децата, за да сте сигурни, че не си играят с уреда.
4. Ако захранващият кабел е повреден, той трябва да бъде заменен от производителя, негов сервизен представител или лице със сходна квалификация, за да се избегне риск.
5. Използвайте новите комплекти маркучи за свързване, предоставени с уреда – стари маркучи не трябва да се използват повторно.
6. За уреди с вентилационни отвори в основата се погрижете да няма килим, който да пречи на отворите.
7. **За използване в Европа:** Деца на възраст по-малко от 3 години трябва да се държат далеч от уреда освен ако не са непрекъснато наблюдавани.
8. **ВНИМАНИЕ:** За да се избегнат опасности поради нежелано нулиране на термостата, този уред не трябва да се захранва през външно устройство за превключване, например таймер, или да се свързва към вериги, за които има често спиране на електрозахранването.

Информация за безопасността

9. Барабанната сушилна не трябва да се използва, ако за чистене са били използвани химикали.
10. Филтърът за мъх трябва да се почисти внимателно, ако е приложимо.
11. Не бива да се позволява натрупване на мъх около барабанната сушилна. (не е приложимо за уреди, за които е предвидено проветряване към външната част на сградата)
12. Трябва да бъде осигурено достатъчно проветряване, за да се избегне обратното връщане на газове в стаята от уреди, които изгарят други горива, включително уреди с отворени пламъци.
13. Не сушете неизпрани дрехи в барабанната сушилна.
14. Дрехи, които са замърсени с вещества като мазнини за готвене, ацетон, алкохол, бензин, керосин, препарати за отстраняване на петна, терпентин, вакси или препарати за отстраняване на вакси, трябва да бъдат изпрани в гореща вода с допълнително количество перилен препарат, преди да се сушат в барабанната сушилна.
15. Предмети от пореста гума (латексна пяна), шапки за душ, водоустойчиви тъкани, дрехи с гумена подплата и дрехи и възглавници, пълнени с подложки от пореста гума, не трябва да се сушат в барабанната сушилна.
16. Омекопители и подобни продукти трябва да бъдат използвани, както е посочени в съответните им инструкции.
17. Последната част на цикъла на сушене става без топлина (цикъл на охлаждане), за да се гарантира, че дрехите остават при температура, която няма да ги повреди.
18. Извадете всякакви предмети от джобовете на дрехите, като запалки и кибритени клечки.
19. **ПРЕДУПРЕЖДЕНИЕ:** Никога не спирайте барабанната сушилна преди края на цикъла на сушене освен ако не извадите и бързо разгънете всички дрехи, за да може топлината да се разсее.
20. Изходящият въздух не бива да се извежда в дымоотвод, който се използва за извеждане на дим от уреди, които използват газ или други горива.

21. Уредът не трябва да се монтира зад заключваща се врата, плъзгаща се врата или врата с шарнир на противоположната страна на барабанната сушилня по такъв начин, че да ограничава пълното отваряне на барабанната сушилня.

22. ПРЕДУПРЕЖДЕНИЕ: Уредът не трябва да се захранва през външен превключвател като таймер или да се свързва към верига, която често се включва или изключва.

Само модели с термопомпа: Инструкциите също включват следното:

ПРЕДУПРЕЖДЕНИЕ: В помещението на уреда или при възраждане трябва да оставите свободни отворите за вентилация.

ПРЕДУПРЕЖДЕНИЕ: Не повреждайте веригата на хладилния агент.

Важни предупреждения при монтиране

ПРЕДУПРЕЖДЕНИЕ

Монтирането на този уред трябва да се извърши от квалифициран техник или сервиз.

- В противен случай може да възникне електрически удар, пожар или експлозия, проблеми с уреда или наранявания.

Включете захранващия кабел в стенов контакт за променлив ток и използвайте този контакт само за този уред. Освен това, не използвайте разклонител.

- Споделянето на контакт с други уреди чрез използване на разклонител с кабел или чрез удължаване на кабела може да доведе до електрически удар или пожар.
- Проверете дали напрежението, честотата и ампеража на електрозахранването отговарят на спецификациите на продукта. В противен случай може да възникне електрически удар или пожар. Поставете щепсела плътно в контакта.

Периодично отстранявайте всякакви чужди тела, като прах или вода, от клемите на щепсела и точките на контакт, като използвате суха кърпа.

- Извадете щепсела от контакта и го почистете със суха кърпа.
- В противен случай може да възникне електрически удар или пожар.

Пазете опаковъчните материали от деца, тъй като опаковките могат да бъдат опасни за деца.

- Ако дете сложи на главата си някоя от торбите, това може да доведе до задушаване.

Този уред трябва да бъде правилно заземен.

Не заземявайте уреда към газопровод, пластмасова водосточна тръба или телефонна линия.

- Това може да доведе до токов удар, пожар, експлозия или проблеми с уреда.
- Никога не включвайте кабел за електрозахранване в щепсел, който не е правилно заземен, и се уверете, че е в съответствие с местната и национална нормативна уредба.

Не монтирайте продукта навън и не го дръжте изложен на атмосферните условия.



Информация за безопасността

Не използвайте повреден щепсел, повреден захранващ кабел или разхлабен стенов контакт.

- Това може да доведе до електрически удар или пожар.

Ако щепселът (захранващият кабел) е повреден, той трябва да бъде заменен от производителя, негов сервизен представител или техник със сходна квалификация, за да се избегне риск.

Този уред трябва да се позиционира така, че захранващият кабел да е достъпен след монтиране.

Не теглете или извивайте силно захранващия кабел.

Не извивайте или връзвайте захранващия кабел.

Не закачайте захранващия кабел на метален обект, не поставяйте тежки обекти върху захранващия кабел, не поставяйте захранващия кабел между предмети или не натискайте захранващия кабел в мястото зад уреда.

- Това може да доведе до електрически удар или пожар.

Когато изваждате щепсела от контакта, не го дърпайте за кабела.

- Извадете щепсела от контакта, като хванете самия щепсел.
- В противен случай може да възникне електрически удар или пожар.

Този уред трябва да бъде правилно заземен. Никога не включвайте захранващия кабел за в щепсел, който не е правилно заземен, и се уверете, че е в съответствие с местната и национална нормативна уредба. Вижте инструкциите за монтиране на заземяване на този уред.

Монтирайте уреда на място със здрав и равен под.

- В противен случай може да възникнат необичайни вибрации, шум или проблеми с уреда.

Тъй като една от съставките на лака за коса може да влоши хидрофилните свойства на топлообменника и да доведе до формиране на конденз по повърхността на уреда при операция за охлаждане, не монтирайте уреда в козметични салони.

Този уред трябва да се разположи в такова положение, че да има достъп до щепсела на захранването, крановете на водата и тръбите за източване.

Важни предупреждения при използване

ПРЕДУПРЕЖДЕНИЕ

Не позволявайте деца или домашни любимци да влизат или да се качват върху продукта. Освен това при изхвърляне на продукта, разглобете заключването на вратата (лост).

- Това може да доведе до падане на децата и нараняването им.
- Ако децата се заключат в продукта, може да настъпи задушаване.

Не опитвайте достъп до вътрешността на продукта, когато се върти барабанът.

Не сядайте върху продукта и не се облягайте на вратата.

- Това може да преобърне продукта и да доведе до нараняване.

Сушете пране само след като е било центрофугирано в подходяща пералня.

Не сушете неизпрани грехи в барабанната сушилня.

Не пийте кондензираната вода.

Никога не спирайте барабанната сушилня преди края на цикъла на сушене освен ако не извадите и бързо разгънете всички грехи, за да може топлината да се разсее.



Не сушете пране, замърсено със запалими материали като бензин, керосин, бензен, разреждители, алкохол и т.н.

- Това може да доведе до токов удар, пожар или експлозия.

Не позволявайте на домашните любимци да гризат или да си играят със сушилнята.

- Това може да доведе до електрически удар или нараняване.

При изхвърляне на продукта отделете вратата и захранващия кабел.

- В противен случай може да възникне повреда на захранващия кабел или нараняване.

Не пипайте щепсела с мокри ръце.

- Това може да доведе до електрически удар.

При утечка на газ (газ от градското газоподаване, пропан, пропан-бутан) не пипайте уреда или захранващия кабел и проветрете веднага.

- В този момент не използвайте вентилатора за проветряване.
- Една искра може да доведе до експлозия или пожар.

Не ремонтирайте, сменяйте или опитвайте да ремонтирате никоя част на уреда освен ако не е изрично препоръчано в инструкциите за ремонт от потребителя. Освен това трябва да имате необходимите умения да ремонтирате този уред.

Не се опитвайте да ремонтирате, разглобявате и видоизменяте уреда сами.

- Не използвайте предпазители, различни от стандартните (например предпазители с медна или стоманена жичка и др.).
- Когато е необходима поправка или преинсталиране на уреда, свържете се с най-близкия сервиз.
- В противен случай може да възникне електрически удар, пожар или проблеми с уреда, както и наранявания.

Уредът, който сте закупили, е предназначен само за домашна употреба.

Използването му за бизнес цели се счита за неправилно използване на продукта. В този случай продуктът не се покрива от стандартната гаранция, предоставена от Samsung, и Samsung не носи отговорност за неизправности или повреди, причинени от такова неправилно използване.

Ако продуктът генерира странен шум, миризма на изгоряло или пушек, веднага прекъснете захранването и се свържете със сервизен център.

- В противен случай може да възникне токов удар или пожар.

Не позволявайте деца (или домашни любимци) да играят върху или във продукта. Вратичката на продукта не се отваря лесно отвътре и децата могат да се наранят сериозно, ако попаднат вътре.

Обърнете внимание при използването

ВНИМАНИЕ

Не се качвайте върху уреда и не поставяйте предмети върху уреда (например пране, запалени свещи, запалени цигари, кухненски съдове, химикали, метални предмети и др.).

- Това може да доведе до електрически удар, пожар, проблеми с уреда или нараняване.



Информация за безопасността

Не пипайте стъклената врата по време на или непосредствено след сушене, тъй като е гореща.

- Това може да доведе до изгаряния.

Стъклената вратата се нагорещява силно по време на сушене. Затова не трябва да я докосвате.

Също така, не разрешавайте на деца да играят в близост до сушилнята или да докосват стъклената ѝ вратичка.

- Това може да доведе до изгаряния.

Не натискайте бутоните с остри предмети, като карфици, ножове, нокти и др.

- Това може да доведе до електрически удар или нараняване.

Не сушете пране, съдържащо гума (латекс) или подобни гумени материали.

- Ако гумата се нагрее, може да се подпали.

Не сушете пране, замърсено с растителни мазнини или мазнини за готвене, тъй като големите количества мазнини не биха били премахнати по време на пране. Освен това използвайте цикъла за сушене без нагриване, за да не се прегрее прането.

- Температурата от окислението на мазнините може да предизвика пожар.

Не сушете прането, ако е замърсено с чужди вещества от типа на масло, крем, лосион или други химикали, използвани на места като козметични салони, салони за масаж, салони за красота или болници.

- Това може да доведе до токов удар, пожар, неизправност или нараняване.

Уверете се, че джобовете на дрехите от прането са празни.

- Твърди, остри предмети, като монети, карфици, гвоздеи, винтове или камъни, могат да предизвикат сериозна повреда на уреда.

Не сушете пране с големи токи, копчета или други метални елементи (ципове, куки, отвори или капси).

Ако е необходимо, използвайте мрежата за пране за малки и леки неща като колани, връзки на престилки, сутуени и т.н., които могат да се разнищят или повредят по време на цикъл.

С този модел са съвместими листове за сушилня и се препоръчват за по-добро качество на работа.

Листовете за сушилня също помагат за намаляване на статичното електричество, което се генерира по време на цикъла на сушене. Статичното електричество може да доведе до повреда на прането или самия уред.

Не използвайте сушилнята в близост до опасен прах като въглищен прах, брашно и т.н.

- Това може да доведе до токов удар, пожар или експлозия.

Не поставяйте запалими материали в близост до продукта.

- Това може да доведе до формиране на токсични газове в продукта, повреждане на частите му, токов удар, пожар или експлозия.
- Уредът не трябва да се поставя зад заключващи се врати.

Не пипайте задната част на уреда по време на или непосредствено след завършване на цикъла на сушене.

- Уредът остава горещ и може да предизвика изгаряния.



Важни предупреждения при почистване

ПРЕДУПРЕЖДЕНИЕ

Не чистете уреда, като го пръскате директно с вода.

Не използвайте бензен, разрежител или алкохол, за да почистите уреда.

- Това може да доведе до промяна на цвета, деформации, повреди, токов удар или пожар.

Преди почистване или техническо обслужване извадете щепсела от контакта.

- В противен случай може да възникне електрически удар или пожар.

Почистете филтъра преди и след използване на сушилнята.

Почиствайте редовно вътрешността на продукта, като поискате това от упълномощен сервизен техник.

Почиствайте топлообменника с мека четка или прахосмукачка веднъж месечно, но не го пипайте с ръце.

В противен случай може да се нараните.

Вътрешността на сушилнята трябва да се почиства периодично от квалифициран сервизен персонал.

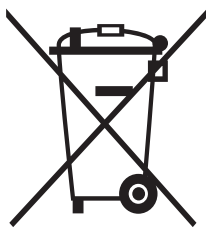
Грижа за предотвратяване на замръзване

- Монтирайте сушилнята на място, където температурата не пада под нула градус по Целзий.
- Ако водата се източва директно с помощта на дълъг маркуч за източване, водата, останала вътре в маркуча, може да замръзне през зимата. След употреба проверете дали в маркуча не е останала вода.
- Ако маркучът за източване е замръзнал, увийте го в кърпа, напоена с топла вода и го оставете да се размрази в продължение на около десет минути.



Информация за безопасността

Инструкция за ОЕЕО



Правилно третиране на изделието след края на експлоатационния му живот

(Налично в страни със системи за разделно сметосъбиране)

Този знак, поставен върху изделието, негови принадлежности или печатни материали, означава, че продуктът и принадлежностите (например зарядно устройство, слушалки, USB кабел) не бива да се изхвърлят заедно с другите битови отпадъци, когато изтече експлоатационният му живот. Отделяйте тези устройства от другите видове отпадъци и ги предавайте за рециклиране. Спазвайки това правило не излагате на опасност здравето на други хора и предпазвате околната среда от замърсяване, предизвикано от неконтролно изхвърляне на отпадъци. Освен това, подобно отговорно поведение създава възможност за повторно (екологично съобразно) използване на материалните ресурси.

Домашните потребители трябва да се свържат с търговеца на гребно, от когото са закупили изделието, или със съответната местна държавна агенция, за да получат подробни инструкции къде и кога могат да занесат тези устройства за рециклиране, безопасно за околната среда.

Корпоративните потребители следва да се свържат с доставчика си и да проверят условията на договора за покупка. Това изделие и неговите електронни принадлежности не бива да се смесват с другите отпадъци на търговското предприятие.

За информация относно мерките, които Samsung предприема по отношение на околната среда и задълженията във връзка със съблюдаване на нормативната уредба, например REACH, WEEE или използване на батерии, посетете нашата уеб страница с информация за устойчивостта на адрес www.samsung.com

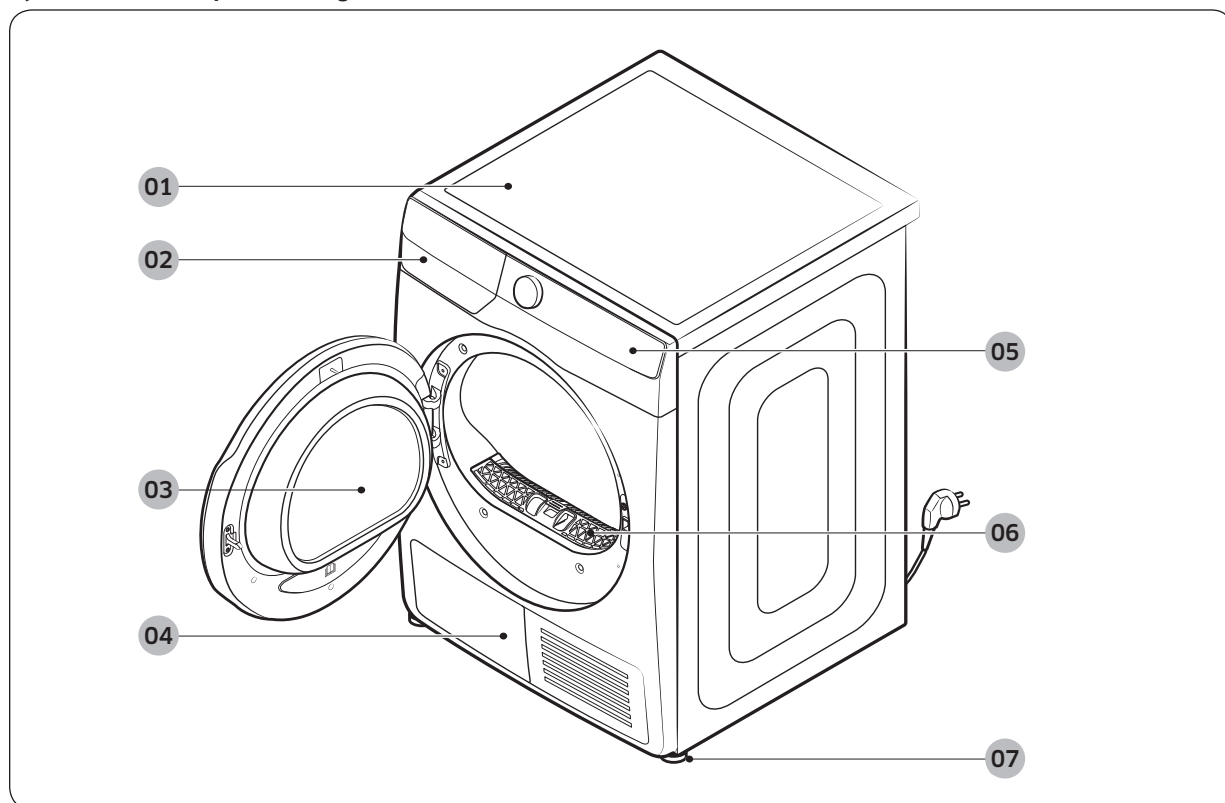


Монтиране

Какво е включено

Внимателно разопаковайте сушилнята. Дръжте опаковъчните материали далеч от деца. Показаните по-долу части и местоположението им може да е различно за вашата сушилня. Преди монтиране се уверете, че са на разположение всички посочени части. Ако сушилнята и/или частите са повредени или липсват, свържете се с най-близкия център за обслужване на клиенти на Samsung.

Сушилнята на пръв поглед



01 Горен капак

03 Врата

05 Командно табло

07 Нивелиращо краче

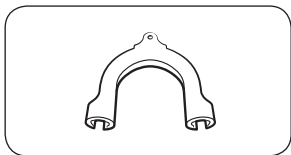
02 Резервоар за вода

04 Топлообменник

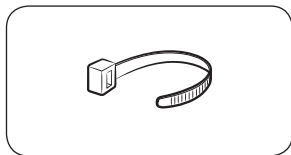
06 Филтър за мъх

Монтиране

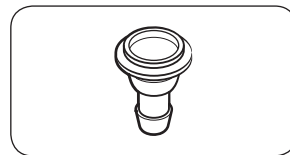
Акcesoари (включени)



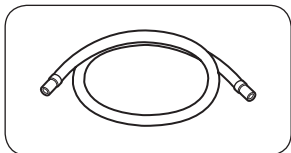
Вогач за маркуча



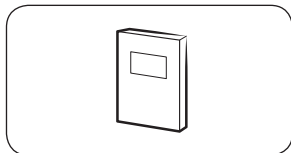
Връзка за кабели



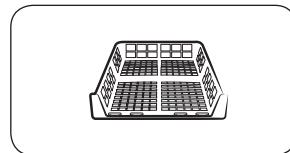
Конектор за маркуч



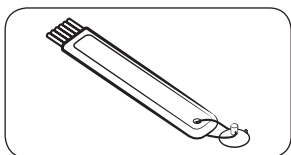
Дълъг маркуч за източване (2 м)



Ръководство за потребителя

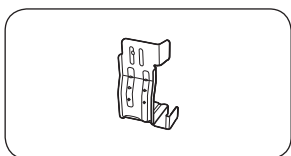


Скара за сушене (само приложими модели)



Почистваща четка

Акcesoари (не са включени)



Комплект за поставяне на конзолата
(част № SK-DH; SK-DA; SKK-DF)

ЗАБЕЛЕЖКА

- За инструкции за монтиране върху пералня вижте ръководството с инструкции, включено с комплекта.
- За информация във връзка с това кой модел на комплекта за поставяне можете да използвате за поставяне на сушилнята върху пералната ви машина, погледнете ръководство за потребителя, предоставено към вашата перална машина Samsung.

Изискванията за монтирането

ЗАБЕЛЕЖКА

Сушилнята трябва да се монтира от квалифицирано лице. Ако се изисква ремонт поради лошо или неизправно монтиране, това се счита за отговорност на собственика и може да обезсили гаранцията. Пазете тези инструкции за бъдещи справки.

ПРЕДУПРЕЖДЕНИЕ

- Не включвайте захранващия кабел в контакт, преди монтирането да е завършено.
- Сушилнята трябва да се мести от двама души.
- Не позволявайте деца или домашни любимци да играят върху, в или около прогукта. Трябва винаги да следите за това.
- Дръжте опаковъчните материали далеч от деца.
- Не сменяйте сами повреден захранващ кабел или щепсел. Това трябва да се извърши от квалифициран сервизен техник на Samsung.
- Не се опитвайте да ремонтирате, разглобявате и видоизменяте уреда. За всякакви ремонти се свържете с най-близкия сервизен център на Samsung.
- Отстранете всички врати/капаци от изхвърлените уреди, за да не се задушат децата.
- Ако уредът издава странен шум, мирише на изгоряло или от него излиза гим, извадете веднага щепсела от контакта и се свържете с най-близкия сервизен център на Samsung.
- Не изключвайте сушилнята по време на работа.
- Не поставяйте магнитни предмети в близост до сушилнята.

Изисквания към електрическите връзки и заземяването

- Сушилнята изисква електрическо захранване от AC 220-240 V / 50 Hz.
- Сушилнята трябва да бъде правилно заземена. Ако в сушилнята възникне неизправност или се повреди, заземяването намалява риска от електрически удар, като осигурява път с най-малко съпротивление за отвеждане на електрическия ток. Сушилнята се предоставя със захранващ кабел с щепсел с 3 щифта. Щепселът трябва да се включи в подходящ контакт, който е правилно монтиран и заземен в съответствие с местните правила и нормативни уредби.
- Ако имате някакви въпроси относно изискванията за електрическите връзки и заземяването, се свържете със Samsung или квалифициран електротехник.

ПРЕДУПРЕЖДЕНИЕ

- Включете захранващия кабел в заземен, 3-точков контакт.
- Не използвайте повреден щепсел, захранващ кабел или разхлабен или повреден контакт.
- Не използвайте адаптер или удължителен кабел.
- Неправилното свързване на заземяващия проводник може да доведе до опасност от токов удар. Ако не сте сигурни дали сушилнята е правилно заземена, направете справка с квалифициран техник.
- Не видоизменяйте щепсела, захранващия кабел или контакта по никакъв начин.
- Не свързвайте проводника за заземяване към пластмасови водопроводни тръби, газопроводни тръби или тръби за топла вода.

Монтиране

Монтиране в ниша или шкаф

При монтиране в ниша или шкаф са необходими следните минимални разстояния:

Отстрани	Отгоре	Отпред	Отзад
25 мм	25 мм	490 мм	50 мм

Ако монтирате сушилнята с пералня, предната част на нишата или шкафа трябва да имат свободен отвор за проветряване от поне 550 мм.

Погроби инструкции за монтаж

Преди да монтирате сушилнята трябва да се запознаете с **Изискванията за монтирането** на стр. 15.

СТЪПКА 1 Избор на място

Изисквания към мястото

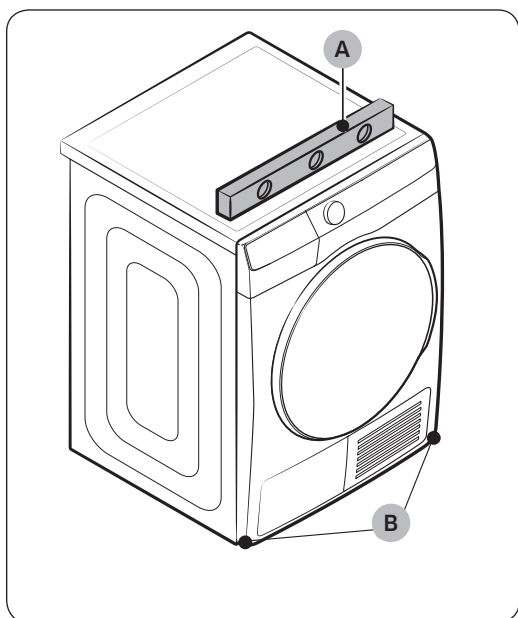
Изберете равна и стабилна повърхност, която ще устои на вибрации. Изберете място, където е достъпен заземен контакт за 3 щифта.

За удобство помислете за монтиране на сушилнята до пералнята си.

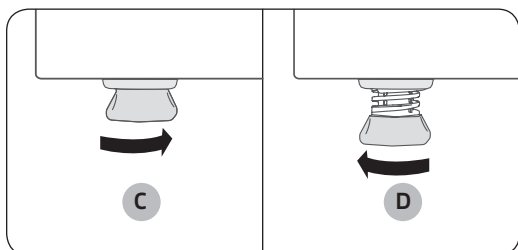
ПРЕДУПРЕЖДЕНИЕ

- Монтирайте сушилнята само в затворени помещения.
- Не я монтирайте на места, изложени на атмосферни условия.
- Не монтирайте на места, където температурата може да падне под 5 °C или надхвърли 35 °C.
- Не монтирайте сушилнята на места, където може да има утечка на газ.

СТЪПКА 2 Регулиране на крачетата за нивелиране



1. Внимателно плъзнете сушилнята на желаното място.
2. Използвайте **нивелир (А)** и проверете дали сушилнята е нивелирана отстрани, отпред и отзад.
3. Ако сушилнята не е нивелирана, завъртете **крачетата за нивелиране (В)** вляво или вдясно, за да настроите височината.
4. След като сушилнята е нивелирана се уверете, че стои стабилно на пода.
5. Включете сушилнята.

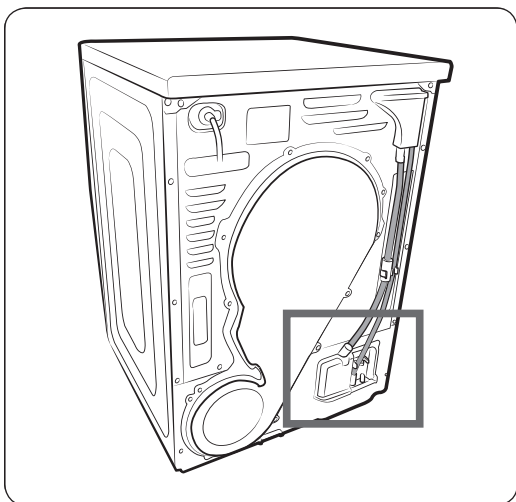


ЗАБЕЛЕЖКА

- За да настроите сушилнята на същата височина като пералнята, завъртете нивелиращите крачета надясно, докато тя се **прибере докрай (С)**. След това завъртете изравняващите крачета наляво, за да **ги разширите (D)** и по този начин сушилнята и пералнята застанат на една и съща височина.
- Угължете нивелиращото краче само колкото е необходимо. Издължаването на крачетата повече от необходимото може да причини вибриране на сушилнята.

Монтиране

СТЪПКА 3 Свържете маркуча за оттичане

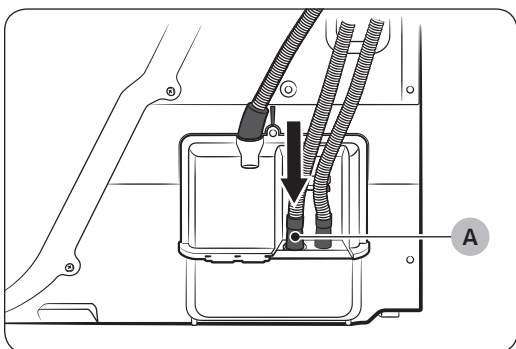
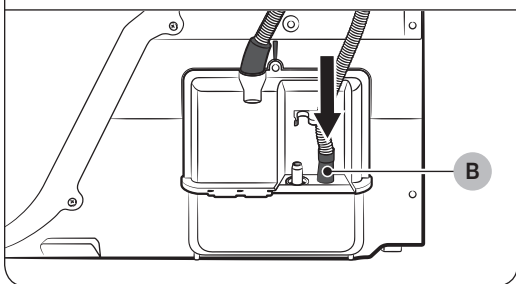
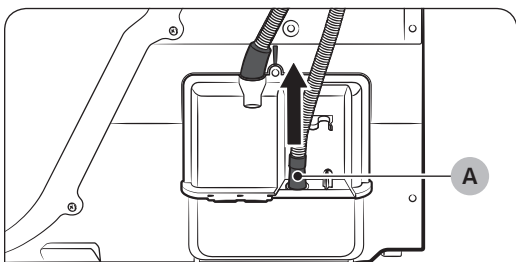


- Силно препоръчително е да свържете маркуча за източване към вашата отводнителна система.
- Ако маркучът за източване, свързан към сушилнята, е твърде къс, за да достигне отводнителната система, използвайте предоставения маркуч за аксесоари (гълъг маркуч за източване).
- Използвайте вградения резервоар за вода само ако не можете да свържете маркуча за източване към отводнителната система.

ЗАБЕЛЕЖКА

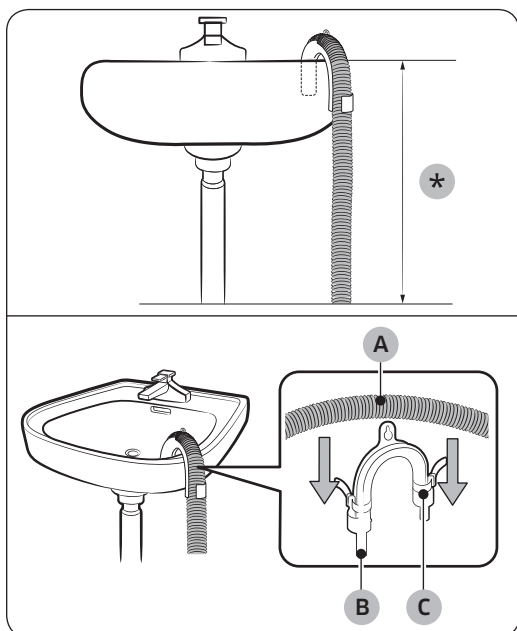
Като фабрична настройка тази сушилня е настроена да използва вградения резервоар за вода за източване на кондензирана вода.

1. Извадете маркуча за източване от **отвор (A)** и го поставете в **част (B)**.



2. Поставете единия край на аксесоарния маркуч (гълъг маркуч за източване) в **отвор (A)**.
3. Поставете другия край (изходен) на аксесоарния маркуч в източващата система по един от следните начини:

Наг мивка:

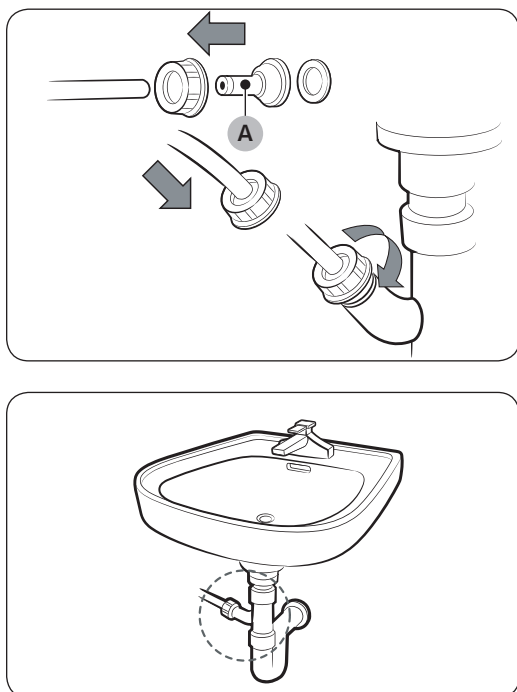


1. Краят на аксесоарния маркуч трябва да се постави по-ниско от **90 см (*)** от долната част на сушилнята.
2. За да огънете някоя точка от аксесоарния маркуч, използвайте предоставения пластмасов **водач за маркуча (В)** и фиксирайте водача към стена с кука или го завържете. Сглобете **маркуча за източване и (А) водача за маркуча (В)** и ги фиксирайте с **връзката за кабели (С)**.
3. Можете да източите кондензираната вода чрез свързване на допълнителен маркуч (дълъг маркуч за източване) директно към отвора за източване.

⚠ ВНИМАНИЕ

Не удължавайте маркуча за източване. От свързаната зона може да има утичане на вода. Използвайте дълъг маркуч за източване.

Чрез тръбата за източване на умивалника:



1. Сглобете **конектора на маркуч (А)** и го свържете към края на аксесоарния маркуч, както е показано.

⚠ ВНИМАНИЕ

За да предотвратите утичане на вода, се уверете, че сте свързали конектора здраво към маркуча.


2. Свържете адаптера за маркуч директно към тръбата за източване на умивалника.

Монтиране

СТЪПКА 4 Проверете монтажа

- Целият опаковъчен материал е напълно отстранен и правилно изхвърлен.
- Сушилнята е нивелирана и поставена здраво на пода.
- Уверете се, че в барабана няма забравени аксесоари.
- Не блокирайте отвора за охлаждане отпред на сушилнята.
- Не поставяйте запалими предмети в близост до сушилнята и гръжте чисто около нея.
- Не сваляйте регулируемите крачета за нивелиране на сушилнята. Те са необходими за поддържане на сушилнята равна с пода.
- След монтиране препоръчваме да изчакате поне 1 час, преди да използвате сушилнята.

СТЪПКА 5 Включване

Включете захранващия кабел в електрически контакт, защитен с предпазител или подобен прекъсвач на електрическата верига. След това натиснете , за да включите сушилнята.

ЗАБЕЛЕЖКА

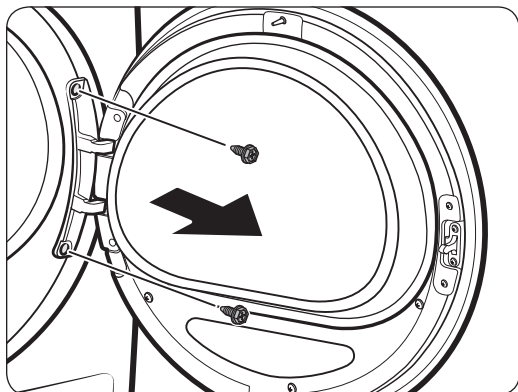
Изпълнете цикъла Time Dry (Сушене за определено време) в продължение на 20 минути, за да проверите, че тръгва, загрява се и се изключва. Ако се покаже информационен код **НС**, се свържете с местен сервизен център.

Обръщане на вратата

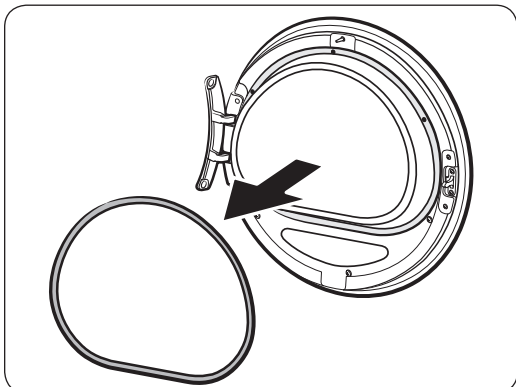
В зависимост от нуждите си и условията на мястото, може да искате да смените посоката на вратата.

ПРЕДУПРЕЖДЕНИЕ

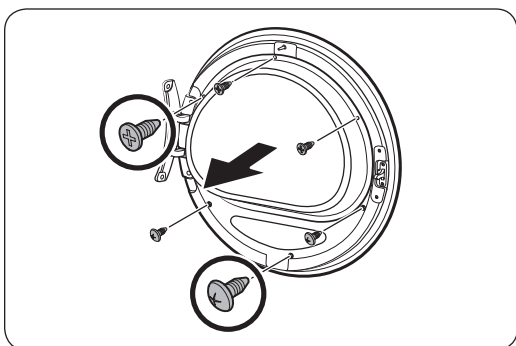
Обръщането на вратата трябва да се направи от квалифициран техник.



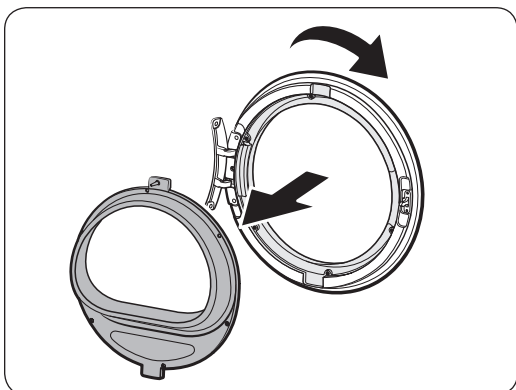
1. Отворете вратата и свалете двата винта на шарнира. Като държите вратата с две ръце, я повдигнете леко, за да я свалите.



2. Използвайте тънък предмет, за да свалите уплътнението на вратата.

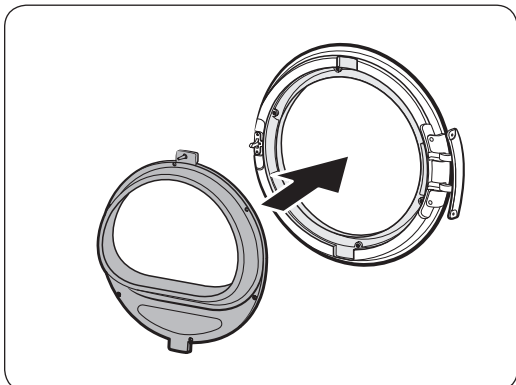


3. Свалете горните 3 винта и долните 3 винта на държача на стъклото.

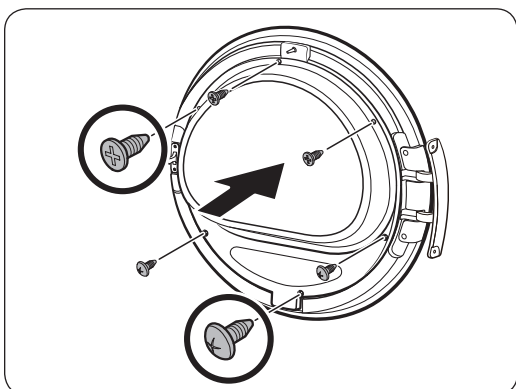


4. Свалете държача на стъклото и след това завъртете капака на вратата на 180 градуса.


Монтиране



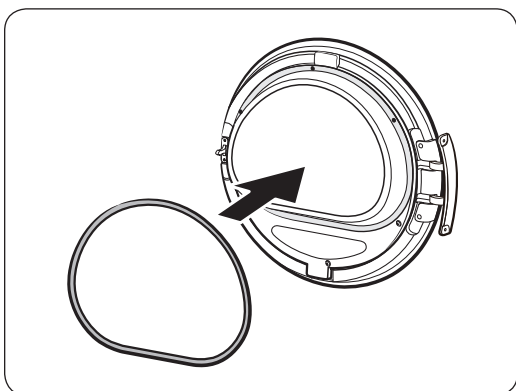
5. Поставете гържача на стъклото в новата позиция. Уверете се, че шарнирът на вратата е в същата позиция като на фигурата.



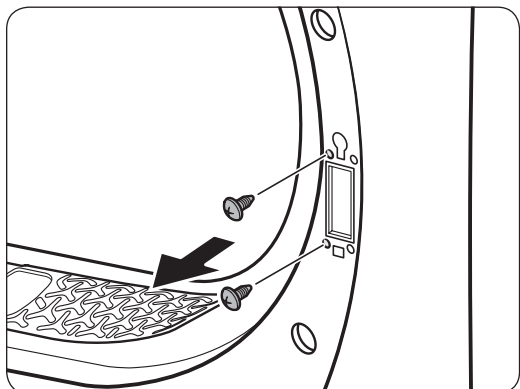
6. Затегнете горните 3 винта и долните 3 винта на гържача на стъклото.

 **ЗАБЕЛЕЖКА**

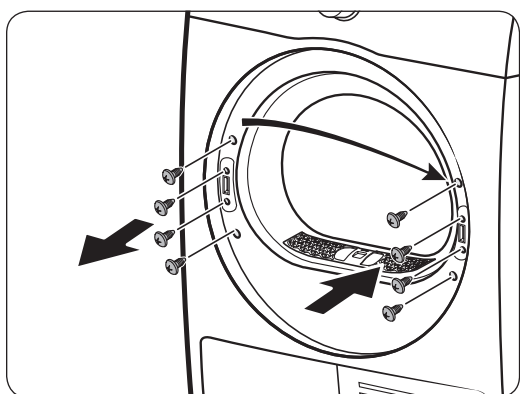
Формата на винтовете е различна в зависимост от размера. Уверете се, че използвате правилните винтове.



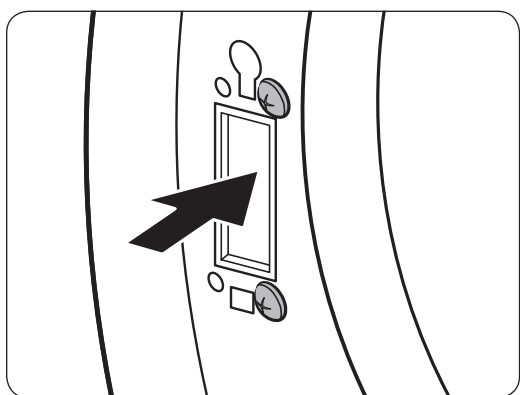
7. Поставете уплътнението в правилната позиция.



8. Свалете 2-та винта, които остават след свалянето на шарнира на вратата.

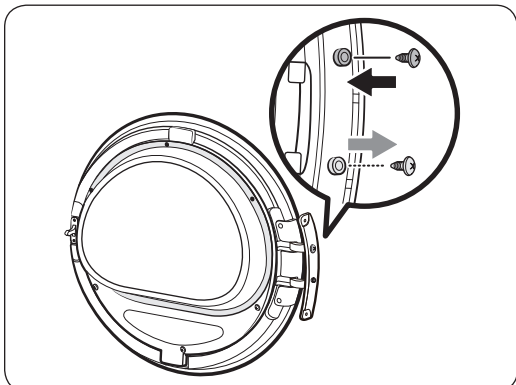


9. Свалете 4-те винта на заключването на вратата. Свалете заключването на вратата и го върнете отново от противоположната страна.

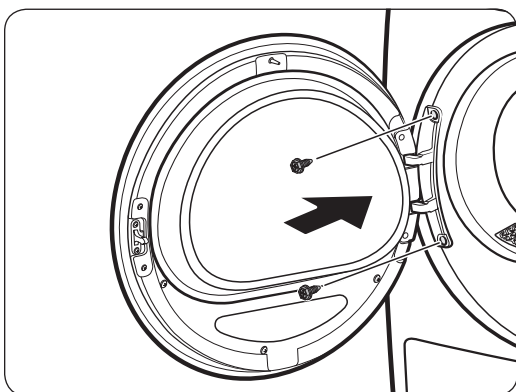


10. Затегнете 2-та винта, които са извадени на стъпка 8 от шарнира от противоположната страна. Отбележете, че трябва да ги затегнете отгясно (горе вдясно и долу вдясно) на рамката.

Монтиране



11. Свалете винта от долната страна на шарнира на вратата и го закрепете от горната страна на шарнира на вратата.



12. Поставете шарнира на срещуположната страна и затегнете 2-та винта, за да фиксирате вратата към сушилнята.

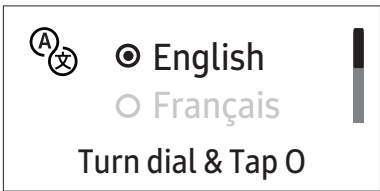
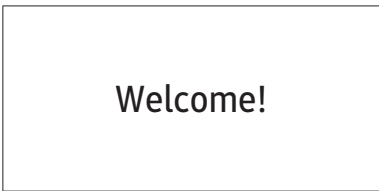
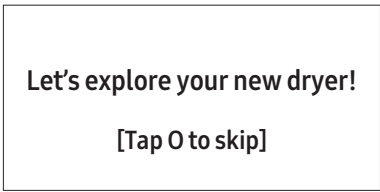
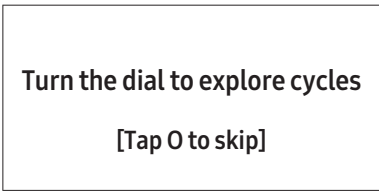

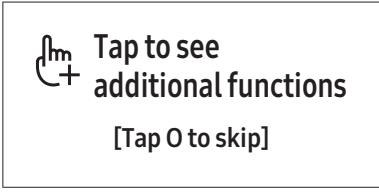

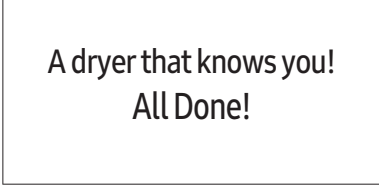
ЗАБЕЛЕЖКА

За да върнете вратата в първоначална позиция, следвайте отново стъпките. Отбележете, че съгласно описаното в тези стъпки, вратата, шарнирите и други части ще бъдат в противоположна ориентация.

Преди да започнете

Първоначална настройка

- При първоначално включване на сушилнята на екрана се извеждат указанията за първоначална настройка. За да я завършите, следвайте инструкциите на екрана.
- Ако завършите първоначалната настройка и включите цикъл с времетраене над една минута, указанията за първоначална настройка няма да се появят повече.
- В първоначалната настройка се включва избор на език и преглед на кратко ръководство.
- При натискане на бутон докосвайте мястото точно над иконата.
- Работата с пералнята машина и сушилнята едновременно може да доведе до загуба на мощност в зависимост от това къде са монтирани и каква е мощността на електропреносната мрежа.

01 Избор на език	02 Начален екран с приветствие
	
03 Ръководство	
	
	
	

Преди да започнете

Указания за сушене

СТЪПКА 1 Сортиране

- Не смесвайте тежки с леки грехи.
- Перете и сушете грехите в тъмни цветове отделно от цветните.
- Освен ако в указанията за грижа за грехата върху етикета не е посочено, избягвайте да сушите артикули от вълна или фибростъкло.
- Не сушете грехи, замърсени с масла, алкохол, бензин и т.н.
- Избягвайте да сушите непрани грехи
- Не сушете мокри грехи, които не са били изцентрифугирани докрай след пране. Това може да причини поява на миризма в сушилнята или да доведе до неизправност на сушилнята.
- Препоръчва се използването на мрежа за пране за бебешки чорапи и груги малки, леки артикули.

СТЪПКА 2 Обърнете наобратно изпразнените джобове

- Преди да сушите тъмноцветни артикули, ги обърнете наобратно. Това ще предотврати увреждането на тъканите поради триене по време на процеса на сушене и ще защити вътрешните части на сушилнята от обезцветяване и повреда.
- Преди да сушите артикули с копчета или бродерии, ги обърнете наобратно.

ВНИМАНИЕ

- Изпразнете джобовете. Метални предмети като монети, фиби и катарамии, могат да повредят останалите грехи или барабана.
- Преди да започнете сушене, отстранете всички метални предмети, закачени към артикулите, закопчайте циповете и затворете катарамите. Метални предмети, закрепени към грехите, могат да повредят останалите грехи или барабана.

СТЪПКА 3 Почистете филтъра за мъх

Преди да поставите грехи в сушилнята, проверете дали филтърът за мъх е поставен правилно. Сушилнята не може да работи без филтъра за мъх.

- Преди сушене винаги почиствайте филтъра за мъх. За повече информация за почистването на филтъра вижте раздел „Филтър за мъх“, страница 45

СТЪПКА 4 Определяне на максималното зареждане

Не претоварвайте сушилнята. Прекомерното зареждане забавя процеса на въртене, което води до неравномерно сушене и намачкване.

- Поставете по едно зареждане на пералнята в сушилнята.
- За да повишите ефективността на сушене, когато сушите една или повече дрехи, добавете суха хавлия към зареждането.
- За най-добри резултати разплетете дрехите, преди да ги сложите в сушилнята. Оплетените дрехи могат да влошат ефективността на сушене или да доведат до отваряне на вратата.

ВНИМАНИЕ

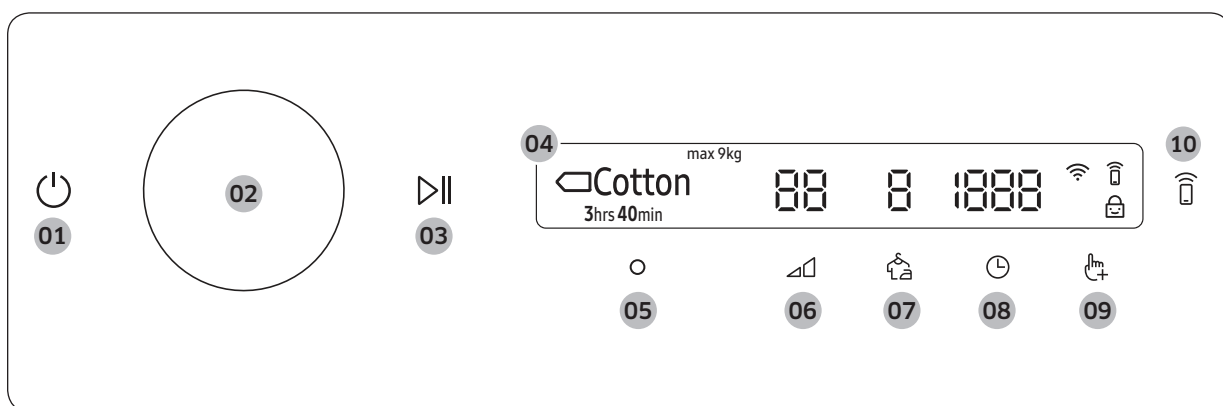
Добавете или извадете дрехи в или от сушилнята с поставения филтър за мъх. Ако филтърът не е на мястото си, малките артикули могат да попаднат в процеп на филтъра и да причинят неизправност на сушилнята.

СТЪПКА 5 След приключване на сушенето





- Изпразнете резервоара за вода, за да предотвратите течове. За повече информация за изпразването на резервоара за вода вижте раздел „Изпразнете резервоара за вода“, страница 44
- Ако на дисплея се появи съобщението „Clean heat exchanger (Почистете топлообменника)“, вижте раздел „Топлообменник“ на страница 47 и почистете топлообменника.
- Дръжте вратата на сушилнята и капака на топлообменника отворени след завършване на сушенето, за да поддържате хигиенността на сушилнята отвътре.

Операции




Командно табло



<p>01 Включване </p>	<p>Натиснете, за да включите/изключите сушилнята.</p> <ul style="list-style-type: none"> Ако не използвате командното табло в продължение на 10 минути след включване на сушилнята, тя автоматично се изключва. Сушилнята автоматично се изключва след завършване на сушенето. <p>⚠ ВНИМАНИЕ</p> <p>Не избирайте , за да изключите сушилнята, докато се изпълнява цикъл на сушене. Натиснете и задръжте , за да може най-напред да направите пауза в цикъла и след това изберете , за да изключете сушилнята.</p>
<p>02 Кръгъл диск за навигация</p>	<p>Завъртете Кръгъл диск за навигация наляво или надясно, за да преминете през отделните цикли и функции. При завъртане на Кръгъл диск за навигация, на дисплея се извежда избраното от вас (например цикъл, допълнителни функции и системни функции).</p>
<p>03 Старт/пауза </p>	<p>За да стартирате или направите пауза в дадено действие, изберете и задръжте.</p>
<p>04 Дисплей</p>	<p>На дисплея се показват текущия цикъл, оставащото време, опциите за цикъла и други полезни или алармени съобщения.</p>
<p>05 ОК </p>	<p>Изберете, за да потвърдите избраната от вас функция или настройка.</p>
<p>06 Степен на изсушаване </p>	<p>Натиснете, за да промените степента на сушене за избрания цикъл. Можете да изберете вариант от ниво 1 до 3, но наличното ниво зависи и от избрания цикъл.</p> <ul style="list-style-type: none"> 3: Подходящи за обемни артикули или такива с голяма дебелина 2: Стандартно ниво на сушене. 1: Деликатно сушене на грехите, така че да защитава тъканите. Подходяща за деликатни артикули или грехи, които искате да изсушите естествено (чрез закачане или поставяне на плосък сушилник), докато са влажни.

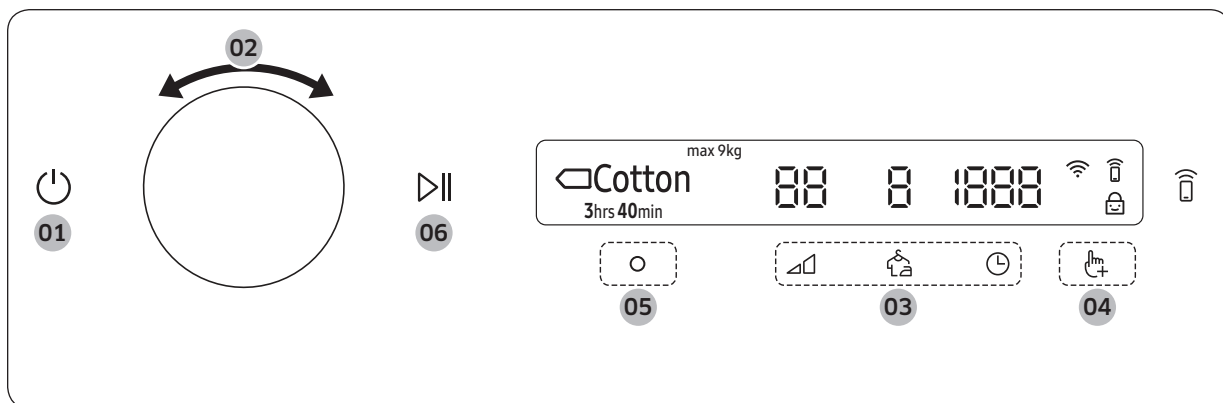
07 Препотвратяване на намачкване 	Изберете, за да включите или изключите функцията Препотвратяване на намачкване. Когато функцията е включена, сушилната завърта периодично барабана след приключване на всеки цикъл на сушене, за да препотврати появата на намачкване.
08 Време 	Натиснете, за да изберете продължителност на цикъл за Time Dry (Сушене за определено време), Warm Air (Топъл въздух) или Cool Air (Хладен въздух). Можете да зададете продължителност на сушене от 20 до 240 минути. Продължителност на сушене зависи от избрания цикъл.
09 Допълнителни функции 	<ul style="list-style-type: none"> • Докоснете, за да влезете в менюто с допълнителни функции. • Докоснете и задръжте за 3 секунди, за да влезете в менюто на системните функции.
10 Smart Control 	<p>Натиснете, за да активирате/деактивирате функцията Smart Control.</p> <ul style="list-style-type: none"> • След като се активира функцията Smart Control, можете да управлявате дистанционно сушилната с помощта на приложението SmartThingsom своя смартфон.




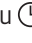
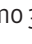


Описания на иконите

	Wi-Fi	Тази икона указва, че сушилната е свързана към Wi-Fi.
	Smart Control	Тази икона указва, че е включено Smart Control. За повече информация относно Smart Control , вижте страница 39 .
	Заклучване за деца	Тази икона указва, че е включено Заклучване за деца. За повече информация относно Заклучване за деца , вижте страница 36 .

Операции

Управление на цикъл



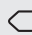
1. Натиснете , за да включите сушилнята.
2. Завъртете **Кръгъл диск за навигация**, за да изберете желаня цикъл. За повече информация относно **Общ преглед на циклите**, вижте страница **31**.
3. Изберете ,  или , за да промените настройките по подразбиране за цикъла.
4. Изберете , след което завъртете **Кръгъл диск за навигация**, за да изберете допълнителна функция. За повече информация относно **Допълнителни функции**, вижте страница **34**.
5. Изберете , за да промените настройките на избраната допълнителна функция. Не за всички цикли има възможни допълнителни функции.
6. Натиснете и задръжте  за стартиране на изпълнение. След като зададете желаня от вас цикъл, на екрана се извежда кратко описание на цикъла, максималното тегло на прането и времетраенето на цикъла. Можете също така да проверите напредъка на цикъла, оставащото време за изпълнението му и информационните кодове.

Общ преглед на циклите

ЗАБЕЛЕЖКА

Могат да се използват и други цикли, след като ги добавите към избора от вас списък с цикли чрез функцията My Cycles (Моите цикли). За повече информация вижте раздел „Моите цикли“, страница 35.

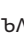
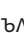

Цикли на изсушаване

Cycle (Цикъл)	Описание	Макс. тегло (кг)	
		DV9***	DV8***
 Cotton (Памук)	За лек памук, спално бельо, покривки за маса, долно бельо, кърпи и ризи.	9,0	8,0
Quick Dry 35' (Бързо сушене)	За сушене на леки памучни или синтетични грехи, които се нуждаят от бързо сушене. Времето по подразбиране за сушене е 35 минути.	1,0	
Super Speed (Супер скорост)	За смесено пране от памук и синтетика. • Само за моделите DV9*T82**** / DV9*T72**** / DV8*T72****.	3,0	
Mixed Load (Смесено пране)	За смесено пране от памук и синтетика.	9,0	8,0
Synthetics (Синтетика)	За блузи, ризи и др. от полиестер (диолен, тревира), полиамид (перлон, найлон) или подобни смеси.	4,5	4,0
Delicates (Фино)	За деликатни тъкани, с които трябва да се борави внимателно, например бельо.	2,0	
Towels (Хавлии)	Използвайте за сушене на хавлии за баня.	4,0	
Bedding (Спално бельо)	За обемни неща като одеяла, чаршафи, юргани и леки шалтета.	2,0	
Shirts (Ризи)	Използвайте за бързо сушене на една греха, например риза.	2,0	
Hygiene Care (Грижа за хигиената)	За хигиенизиране на мокри и сухи греки, ленени тъкани и играчки с цел унищожаване на бактерии. • Само за моделите DV9*T82**** / DV9*T72**** / DV8*T72**** / DV9*T62**** / DV8*T62****.	2,0	
Wool (Вълна)	Само за вълна, която може да се пере в перални и суши в сушилни. За по-добри резултати на сушенето обърнете грехите отвътре навън, преди да го сушите.	1,0	

Операции

Cycle (Цикъл)	Описание	Макс. тегло (кг)	
		DV9***	DV8***
Outdoor (Връхни грехи)	За грехи за открито като ски облекло, планинско облекло, както и за тъкани като спандекс, стреч и микрофибър. Препоръчваме да използвате този цикъл на сушене, след като сте изпразили прането с цикъла Outdoor (Връхни грехи) на вашата пералня.	2,0	
Silent Dry (Безшумно сушене)	За смесени товари от памук и синтетика, които искате да сушите тихо. Това може да се използва с опцията Предотвратяване на намачкване, така че можете да започнете цикъл, преди да си легнете, и той да завърши сутринта. <ul style="list-style-type: none"> Само за модели DV9*T82****. 	9,0	8,0
Iron Dry (Сушене като изглаждане с ютия)	Този цикъл завършва сушене във влажно състояние, което улеснява гладенето.	4,0	

Цикли на ръчно сушене

Cycle (Цикъл)	Описание	Макс. тегло (кг)
Time Dry (Сушене за определено време)	Използвайте, за да загадете желано време на сушене. Завъртете Кръгъл диск за навигация и изберете Time Dry (Сушене за определено време) и докоснете  , за да настроите продължителност на сушене от 20 до 240 минути. Докоснете  и задръжте, за да изберете наличните опции за продължителност в следната последователност: 20 / 30 / 40 / 50 / 60 / 90 / 120 / 150 / 180 / 240 .  ЗАБЕЛЕЖКА <ul style="list-style-type: none"> Действителното време на цикъла зависи от влажността на грехите. Ако използвате този цикъл за допълнително сушене, след като завършите един от циклите Sensor Dry (Изушаване) (описани на страница 31), укажете минималната продължителност на сушене (20 минути). Прекомерното изсушаване може да увреди тъканите или да ги деформира. 	-

Сycle (Цикъл)	Описание	Макс. тегло (кг)
Warm Air (Топъл въздух)	За малки, предварително сушени дрехи. Цикли със зададено време за всички типове тъкани с изключение на вълна и коприна. Сушете дрехи, които са леко влажни или вече са били предварително сушени. Също подходящ за последващо сушене на многослойни и дебели тъкани, които не съхнат лесно. Завъртете Кръгъл диск за навигация , изберете Warm Air (Топъл въздух) и докоснете, за да настроите продължителност на сушене от 20 до 240 минути. Докоснете ☹ и задръжте, за да изберете наличните опции за продължителност в следната последователност: 20 / 30 / 40 / 50 / 60 / 90 / 120 / 150 / 180 / 240 .	-
Cool Air (Хладен въздух)	Всички типове тъкани. За освежаване или аериране на дрехи, които не са носени дълго. Завъртете Кръгъл диск за навигация , изберете Cool Air (Хладен въздух) и докоснете, за да настроите продължителност на сушене от 20 до 240 минути. Докоснете ☹ и задръжте, за да изберете наличните опции за продължителност в следната последователност: 20 / 30 / 40 / 50 / 60 / 90 / 120 / 150 / 180 / 240 .	-

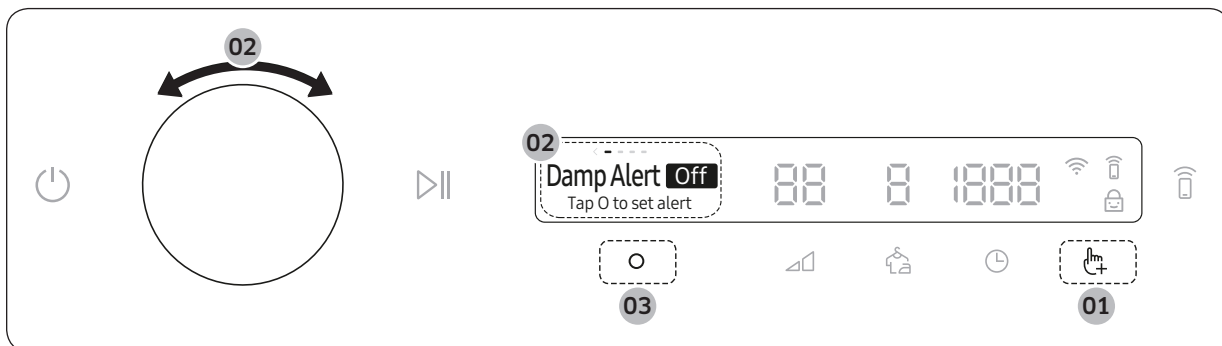
Други цикли


Сycle (Цикъл)	Описание	Макс. тегло (кг)
Air Wash (Въздушно пране)	Използвайте този цикъл за дезинфекция, освежаване и почистване на дрехи. <ul style="list-style-type: none"> Само за моделите DV9*T82**** / DV9*T72**** / DV8*T72**** / DV9*T62**** / DV8*T62****. 	1,0

Операции


Допълнителни функции

Използване на допълнителни функции




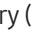



1. Изберете .
2. Завъртете **Кръгъл диск за навигация**, за да изберете желаната допълнителна функция.
3. Изберете **O**, за да промените настройките на избраната функция или да стартирате функцията.

ЗАБЕЛЕЖКА



- Изберете връщане на началния екран, след това отново изберете  или завъртете **Кръгъл диск за навигация**, за да изберете **Back (Назад)** и изберете **O**.
- Ако избраната функция не се поддържа, ще се изведе съобщението „**Currently not supported (В момента не се поддържа)**“, а бутонът **O** няма да се активира.
- При избора на допълнителна функция при първите ѝ десет използвания се появява кратко съобщения с указания за действие.
- Ако не използвате контролния панел в продължение на 7 секунди след като влезете в менюто „Допълнителни функции“, дисплеят се връща на главния екран.

Предупреждение за влажност

Тази функция ви известява, когато ризи и други грехи, които изискват гладене, са вече достатъчно сухи, за да могат да се гладят.





1. Изберете цикъл и променете настройките му съобразно необходимостта.
 - Тази функция е налична за  Cotton (Памук), Synthetics (Синтетика), Mixed Load (Смесено пране) и Silent Dry (Безшумно сушене) при Dry Level (Степен на изсушаване)  настроена на 2 или 3.
2. Изберете .
3. Завъртете **Кръгъл диск за навигация**, за да изберете **Damp Alert (Предупреждение за влажност)** и след това изберете .
4. Натиснете и задръжте .

Аларма по време на сушене:


1. Натиснете и задръжте , за да направите пауза в цикъла.
2. Отворете вратата и извадете грехите, които искате да изгладите.
3. Затворете вратата, след което натиснете и задръжте , за да изсушите останалите неща.

Моите цикли

Добавя или изтрива цикли и по този начин съставяте свой личен списък с желани цикли.

1. Изберете .
2. Завъртете **Кръгъл диск за навигация**, за да изберете **My Cycles (Моите цикли)** и след това изберете .
 - Можете да редактирате цикъл с цел създаване на личен цикъл единствено когато сушилнята не работи.
3. Завъртете **Кръгъл диск за навигация** за избор на желан цикъл.
4. Натиснете , за да добавите или премахнете изборния цикъл.
 - Добавянето или премахването на цикъла се записва автоматично.
5. След като завършите създаването на My Cycles (Моите цикли), натиснете , за да се върнете на екрана за управление на циклите.






ЗАБЕЛЕЖКА

Циклите  Cotton (Памук), Synthetics (Синтетика) и Iron Dry (Сушене като изглаждане с ютия) не могат да бъдат премахнати от списъка с цикли.

Операции


Отложено завършване





Можете да настроите сушилнята да завърши цикъла на сушене автоматично в по-късен час, като изберете отлагане между 1 и 24 часа (на стъпки от по 1 час). Показаният час означава времето, когато ще бъде завършено сушенето.

1. Изберете цикъл и променете настройките му съобразно необходимостта.
2. Изберете .
3. Завъртете **Кръгъл диск за навигация**, за да изберете **Delay End (Отложено завършване)** и след това изберете .
4. Завъртете **Кръгъл диск за навигация**, за да изберете желаното времетраене и след това изберете .
5. Натиснете и задръжте .
 - За да отмените Delay End (Отложено завършване), изберете , за да рестартирате сушилнята.



Заклучване за геца

За предотвратяване на неволното стартиране или настройване на сушилнята от малки деца, режимът

Заклучване за геца заключва всички бутони с изключение на  и .

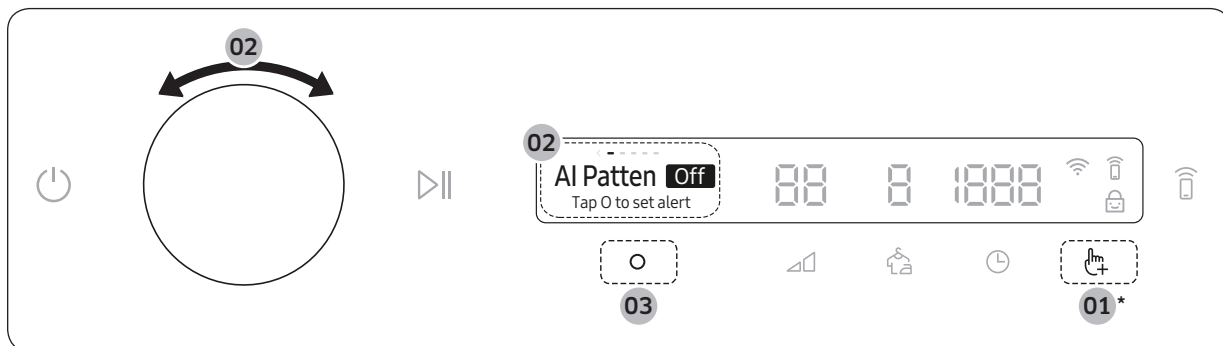
1. Затворете вратата.
2. Изберете .
3. Завъртете **Кръгъл диск за навигация**, за да изберете **Заклучване за геца** и след това изберете .
4. Изберете , за да настроите **On (Вкл.)** или **Off (Изкл.)**.
 - Иконата **Заклучване за геца**  се активира когато е активна и функцията.
 - Не можете да активирате Заклучване за геца при отворена врата. Ако на дисплея се появи съобщението „**Door is open (Вратата е отворена)**“, докато опитвате да включите Заклучване за геца, затворете вратата и опитайте отново.

ЗАБЕЛЕЖКА

- Когато Заклучване за геца е активна, всички бутони се деактивират с изключение на  и .
- Ако натиснете бутон при включено Заклучване за геца, ще се активира алармен сигнал и ще се изведе съобщението „**Child Lock on (Заклучването за геца е активно)**“.
- Ако отворите и затворите вратата при активна опция Заклучване за геца, ще се активира алармен сигнал и ще се изведат съобщенията „**Open door & check inside (Отворете вратата и проверете вътре)**“ и „**Child Lock on (Заклучването за геца е активно)**“.
- За да Тотхвърлите съобщение за известие, изключете Заклучване за геца или захранването.

Системни функции

Използване на системни функции



* Натиснете и задръжте за 3 секунди.

1. Натиснете и задръжте за 3 секунди.
2. Завъртете **Кръгъл диск за навигация** и изберете желаната системна функция, след което изберете .
3. Изберете , за да промените настройките на избраната функция или да стартирате функцията.

ЗАБЕЛЕЖКА

- Изберете връщане на началния екран, след това отново изберете или завъртете **Кръгъл диск за навигация**, за да изберете **Back (Назад)** и изберете .
- Ако не използвате контролния панел в продължение на 7 секунди след като влезете в менюто „Системни функции“, дисплеят се връща на главния екран.

AI шаблон


Тази функция записва често използваните цикли и настройки.

1. Натиснете и задръжте за 3 секунди.
2. Завъртете **Кръгъл диск за навигация**, за да изберете **AI Pattern (AI шаблон)** и след това изберете .
3. Изберете, за да настроите **On (Вкл.)** или **Off (Изкл.)**.
 - Настройката по подразбиране е **On (Вкл.)**. Ако не искате да използвате тази функция, го настройте на **Off (Изкл.)**.
 - Когато включите функцията, сушилната повтаря често използваните цикли и техните настройки (Dry Level (Степен на изсушаване) , Time (Време)) и ги записва в често използваната функция.
 - При изключване на тази функция всички записани данни се нулират.

Операции

Аларма

Можете да активирате/деактивирате алармата.



1. Натиснете и задръжте  за 3 секунди.
2. Завертете **Кръгъл диск за навигация**, за да изберете **Alarm (Аларма)** и след това изберете **○**.
3. Изберете **○**, за да настроите **On (Вкл.)** или **Off (Изкл.)**.
 - Настройката по подразбиране е **On (Вкл.)**.

ЗАБЕЛЕЖКА

Настройката остава непроменена дори ако рестартирате сушилнята.


Wi-Fi

Можете да включите или изключите Wi-Fi функционалността на сушилнята.

1. Натиснете и задръжте  за 3 секунди.
2. Завертете **Кръгъл диск за навигация**, за да изберете **Wi-Fi** и след това изберете **○**.
3. Изберете **○**, за да настроите **On (Вкл.)** или **Off (Изкл.)**.
 - Според фабричната настройка на сушилнята Wi-Fi функционалността е изключена. Но при първоначално включване на сушилнята Wi-Fi функционалността ѝ се активира автоматично. След това последните Wi-Fi настройки се запазват независимо от състоянието на захранването на сушилнята.
 - След като включите Wi-Fi на сушилнята и се свържете към мрежа, сушилнята остава свързана към тази мрежа дори ако изключите захранването.
 - Wi-Fi  указва, че сушилнята е свързана към рутера чрез Wi-Fi връзка.


Език

Можете да променяте системния език.

1. Натиснете и задръжте  за 3 секунди.
2. Завертете **Кръгъл диск за навигация**, за да изберете **Language (Език)** и след това изберете **○**.
3. Завертете **Кръгъл диск за навигация**, за да изберете желанния език и след това изберете **○**.

Фабрично нулиране

Можете да рестартирате сушилнята.




1. Натиснете и задръжте  за 3 секунди.
2. Завертете **Кръгъл диск за навигация**, за да изберете **Factory Reset (Фабрично нулиране)** и след това изберете **○**.
 - Сушилнята ще възстанови фабрично направените настройки.

Специални функции



Smart Control

Можете да осъществите връзка с приложението SmartThings и да управлявате сушилнята дистанционно.

Свързване на сушилнята



- Изтеглете и инсталирайте приложението SmartThings на свое мобилно устройство
- Натиснете и задръжте  за да включите сушилнята.
- Натиснете и задръжте  от сушилнята.
 - a. Сушилнята влиза в AP режим и се свързва с мобилното ви устройство.
 - b. Изберете , за да угодостверите сушилнята на мобилното си устройство.
 - c. След като процесът на идентифициране завърши, сушилнята успешно се свързва с приложението. В приложението SmartThings можете да изберете много различни функции.

ЗАБЕЛЕЖКА

- Ако свързването на сушилнята с приложението SmartThings е неуспешно, опитайте отново.
- Ако след като свържете сушилнята с приложението SmartThings изпитвате проблеми с интернет връзката, проверете рутера.
- Ако Wi-Fi мрежата е изключена, натиснете и задръжте  за 3 секунди, за да влезнете в **Системни функции**, изберете **Wi-Fi** и след това , за да я активирате.
- Включването на Wi-Fi функционалността на сушилнята позволява да осъществите връзка със сушилнята чрез приложението SmartThings от своя смартфон, независимо от състоянието на захранването на сушилнята. Но ако Wi-Fi мрежата е изключена, в приложението SmartThings сушилнята ще бъде в офлайн режим.
- Преди да стартирате изпълнение на функцията Smart Control, затворете вратата.
- Ако използвате сушилнята 20 пъти, без да сте свързани със SmartThings, следващият път, когато включите сушилнята, ще се появи изскачащ прозорец с информация за връзката на Smart Control и ще остане в продължение на 3 секунди.
- Ако Wi-Fi мрежата на сушилнята не е свързана към AP (точка на достъп), Wi-Fi мрежата ще се изключи при изключване на захранването.

Запазване на връзка

Настройте функцията Stay Connect (Запазване на връзка) в приложението SmartThings. Сушилнята ви остава свързана с приложението, за да можете да използвате сушилнята, когато сте далеч от дома.

1. Ако активирате функцията Stay Connect (Запазване на връзка) от приложението SmartThings, след завършване на цикъл сушилнята ще остане в енергоспестяващ режим.
 - Ако вратата остане затворена, функцията Stay Connect (Запазване на връзка) ще остане активна в продължение на до 24 часа.
2. Когато функцията Stay Connect (Запазване на връзка) е активна, Smart Control  и Wi-Fi  и активират дисплея на сушилнята.
3. Удобно управлявате на сушилнята от приложението SmartThings

Операции

ЗАБЕЛЕЖКА

Ако режимът на работа бъде поставен на пауза, пералната машина превключва на енергоспестяващ режим на готовност, дори ако машината не е свързана с приложението SmartThings.

SmartThings

Wi-Fi връзка

От своя смартфон преминете до **Settings (Настройки)**, активирайте безжичната връзка и изберете AP (точка на достъп).

- Този уред поддържа протоколи Wi-Fi 2,4 GHz.

Изтегляне

Открийте приложението SmartThings в магазин за приложения (Google Play Store, Apple App Store, Samsung Galaxy Apps), като за търсенето използвате ключова дума "SmartThings". Изтеглете и инсталирайте приложението на устройството си.

ЗАБЕЛЕЖКА

Приложението подлежи на промяна без предизвестие с цел подобряване на работата.

В допълнение, последващите актуализации на приложението или функцията в приложението може да бъдат преустановени поради причини, свързани с използваемостта и защитата, дори ако текущите актуализации не се поддържат от вашата операционна система.

Влизане

Най-напред трябва да влезете в профила си в SmartThings с данните си за достъп до профила ви в Samsung. За да създадете нов Samsung account, следвайте инструкциите в приложението. Не е необходимо отделно приложение, за да създадете своя акаунт.

ЗАБЕЛЕЖКА

Ако имате Samsung account, използвайте акаунта, за да влезете. Регистрираните потребители на смартфони Samsung влизат автоматично.

За да регистрирате своя уред в SmartThings

1. Уверете се, че смартфонът ви е свързан към безжична мрежа. Ако не са, отидете в **Settings (Настройки)**, активирайте безжичната връзка и изберете AP (точка на достъп).
2. Отворете **SmartThings** на своя смартфон.
3. Ако виждате съобщението A new device is found. (Открито е ново устройство.), изберете **Add (Добавяне)**.
4. Ако не се появи никакво съобщение, изберете **+** и след това изберете своя уред от списъка с налични устройства. Ако вашият уред не се намира в списъка, изберете **Device Type (Тип устройство) > Specific Device Model (Специфичен модел устройство)** и въведете ръчно модела на вашия уред.
5. Регистрирането на уред в приложението SmartThings става по следния начин.
 - a. Добавете уреда си в SmartThings. Проверете дали уредът ви е включен в SmartThings.
 - b. След като регистрацията завърши, уредът ви ще се появи във вашия смартфон.

Информация за отворения код

Софтуерът, включен в този продукт, е с отворен код. Можете да получите пълния съответстващ на модела ви отворен код за период от три години след последната доставка на този продукт, като за целта се свържете с нашия екип по поддръжка на <http://opensource.samsung.com> (Моля, използвайте меню „Inquiry“ (Заявка).)

Възможно е също да получите пълния съответен отворен код на физически носител като CD-ROM; за това ще е необходима минимална такса.

URL адресът http://opensource.samsung.com/opensource/SMART_AT_051/seq/0 води до страницата за изтегляне на отворения код и информация за лиценза с отворен код на този продукт. Тази оферта е валидна за всеки, който получава тази информация.



ЗАБЕЛЕЖКА

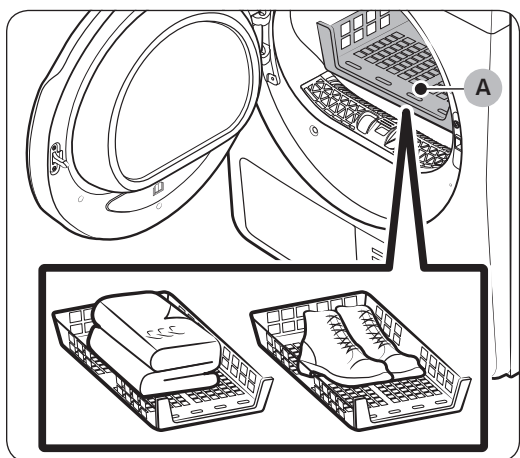
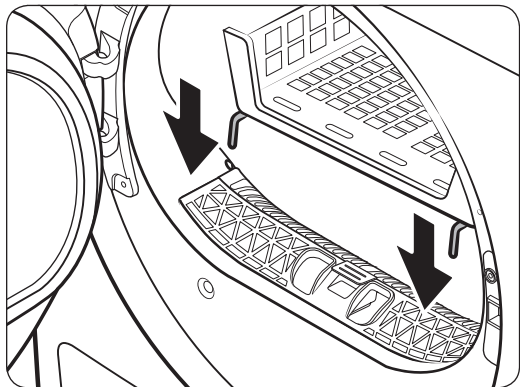
С настоящото Samsung декларира, че това радиооборудване е в съответствие с Директива 2014/53/ЕС и със съответните законови изисквания, действащи във Великобритания. Пълният текст на декларацията за съответствие на ЕС и декларацията за съответствие на Великобритания е наличен на следния адрес: Официалната Декларация за съответствие може да бъде намерена на <http://www.samsung.com>, отидете на Support (Поддръжка) > Начална страница за Support (Поддръжка) и въведете името на модел.

Макс. мощност на Wi-Fi предавателя: 20 dBm при 2,412 GHz – 2,472 GHz

Операции

Използване на скарата за сушене (само за приложими модели)

Задайте времето на сушене на до 150 минути според влажността и теглото на дрехите за сушене. Когато сушите пране със скарата за сушене, се препоръчва да използвате цикъла Time Dry (Сушене за определено време).



A. Стойка за сушене

1. Позиционирайте скарата за сушене в барабана, като поставите предната част на скарата в отворите на диафрагмата на вратата.
2. Поставете дрехите върху скарата, като оставите достатъчно място, където да циркулира въздух. Дрехите трябва да се сгънат и поставят равни върху скарата. Обувките трябва да се поставят с подметките надолу.
3. Затворете вратата и изберете . Завъртете **Кръгъл диск за навигация**, за да изберете **Time Dry (Сушене за определено време)** и след това и задръжте, за да изберете продължителност на сушене.
4. Натиснете и задръжте .

Предложения за сушене

Дрехи (макс. 1,5 кг)	Описание
Пуловери, които могат да се перат (съберете във форма и поставете равни върху скарата)	Когато сушите със скарата, сгънете и поставете дрехите върху скарата, за да предотвратите намачкването им.
Плюшени играчки (с пълнеж от памук или полиестер)	
Плюшени играчки (с пълнеж от пяна или гума)	
Възглавници с пореста гума	
Кецове	За да сушите спортни обувки, поставете ги върху скарата, така че подметките да сочат надолу.

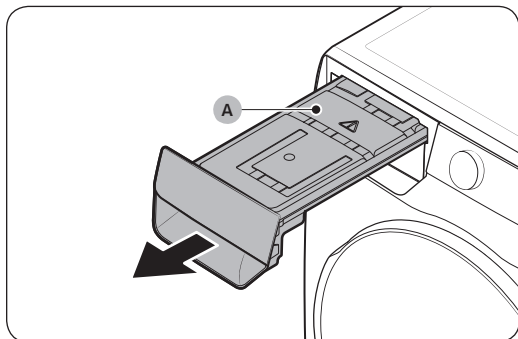
 **ВНИМАНИЕ**

- Сушенето на пореста гума, пластмаса или гума при висока температура може да повреди тези елементи и да доведе до опасност от пожар.
- За да предотвратите повреждане на обувките, използвайте скарата за сушене

Поддръжка

Изпразнете резервоара за вода

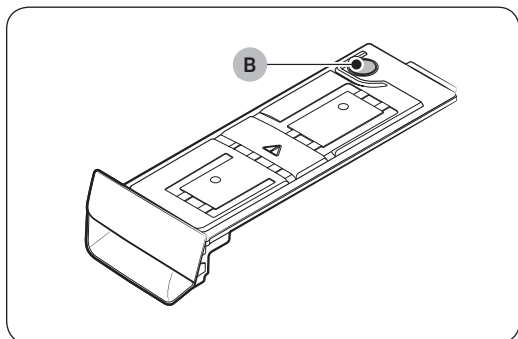
След всяка употреба изпразвайте резервоара за вода, за да предотвратите течове.



1. Извадете **резервоара за вода (А)** от сушилнята.
 - Издърпайте ръкохватката на резервоара за вода с едната си ръка, докато резервоарът се извади наполовина.
 - След като резервоарът за вода се е погал наполовина навън, хванете дъното му с другата си ръка и го издърпайте бавно с двете си ръце.

⚠ ВНИМАНИЕ

- Резервоарът за вода е тежък. Бавно извадете резервоара за вода, като го гържите с две ръце и се стремите да е в хоризонтално положение.
- Внимавайте когато изваждате резервоар за вода пълен. Той е много тежък и ако го пуснете, може да причини нараняване.



2. Излейте водата през **отвора за източване (В)** и след това го почистете отвътре.
 - За целта използвайте разтвор на неутрален почистващ препарат в хладка вода. Напълнете резервоара за вода със сместа през **отвора за източване (В)** и го оставете така в продължение на 30 минути. След това изплакнете резервоара с чиста вода и го подсушете добре.
3. Върнете резервоар за вода обратно на място.

📖 ЗАБЕЛЕЖКА

Ако на сушилнята се покаже съобщението „**Empty the tank (Изпразнете резервоара)**” и тя спре, докато се изпълнява цикъл на сушене, изпразнете резервоара за вода и след това изберете и задръжте ▷||. Съобщението „**Empty the tank (Изпразнете резервоара)**” ще се скрие, а сушилнята ще поднови сушенето.

Почистване

⚠ ПРЕДУПРЕЖДЕНИЕ

- Не почиствайте сушилнята, като пръскаете директно вода върху нея.
- Не почиствайте сушилнята с бензен, разреждатели, алкохол или ацетон. Това може да доведе до промяна на цвета, деформации, повреди, токов удар или пожар.
- Преди да почистите сушилнята, уверете се, че сте извадили кабела за захранването от контакта.

Външна част

Почиствайте с мека и влажна кърпа. Не използвайте абразивни почистващи материали. Избягвайте да използвате или поставяте остри или тежки предмети върху/в близост до сушилнята. Дръжте перилните препарати и консумативи на поставката (прогава се отделно) или в отделен контейнер за съхранение.

Командно табло

Почиствайте с мека и влажна кърпа. Не използвайте абразивни почистващи материали. Не пръскайте почистващи препарати директно върху панела. Веднага избършете всякакви разливи или течности от командното табло.

Барабан

Почиствайте барабана с влажна кърпа с неагресивен, неабразивен почистващ препарат за неръждаема стомана.

Избършете остатъците с чиста и суха кърпа.

Врата

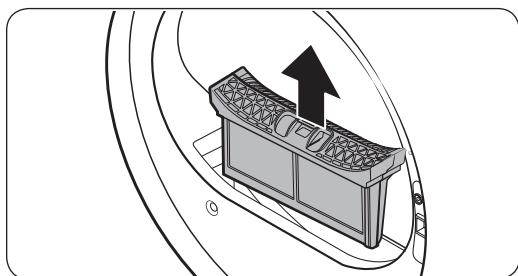
Чуждите материали могат да замърсят или да се наслоят отвътре по вратата. Почистете вратата отвътре, като за целта използвате мека гъба или четка.

⚠ ВНИМАНИЕ

Не сваляйте гуменото уплътнение на вратата.

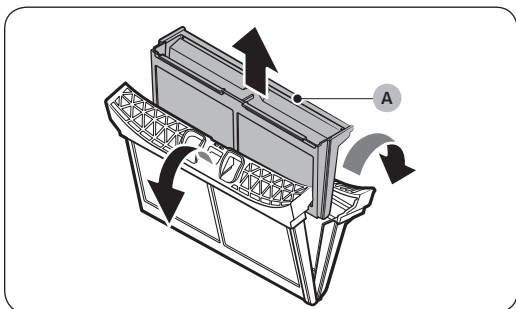
Филтър за мъх

След всяка употреба почиствайте филтъра за мъх.

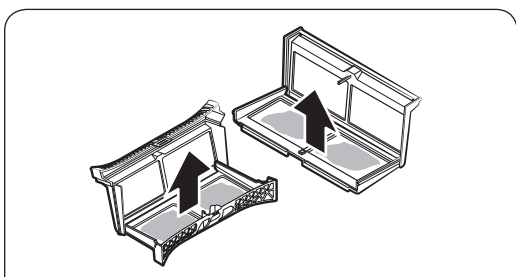


1. Отворете вратата на сушилнята, хванете филтъра за мъх отгоре и го издърпайте, за да го извадите.
 - Не сваляйте гуменото уплътнение след като сте извадили филтъра.

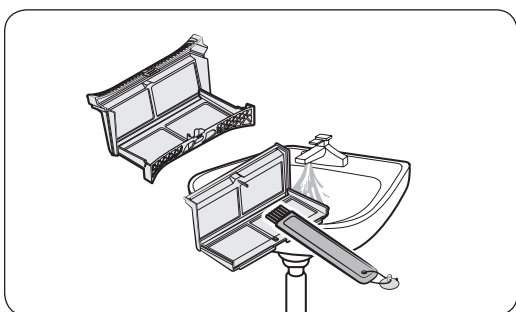
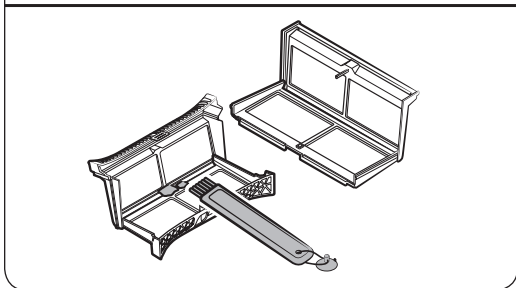
Поддръжка



- Отворете филтъра и извадете **вътрешния филтър (А)**.

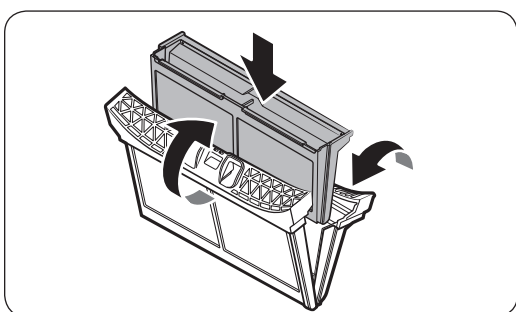


- Отворете външния филтър и извадете вътрешния филтър.
- Извадете мъха от двата филтъра и след това почистете филтрите с четка за почистване.



ЗАБЕЛЕЖКА

За да почистите филтрите добре, измийте филтрите в течаща вода и след това ги изсушете добре.



- Поставете вътрешния във външния филтър и после поставете обратно филтъра за мъх в първоначалната му позиция.

⚠ ВНИМАНИЕ

- Почиствайте филтъра за мѣх след всяко зареждане. В противен случай качеството на сушене може да спадне.
- Ако повърхността на филтъра е влажна, оставете я да изсъхне напълно преди употреба.
 - Поставянето на филтъра, докато е още мокър може да предизвика появата на плесен и/или миризмата и да причини влошени резултати на сушене.
- Когато почиствате или изваждате филтъра за мѣх, не разклащайте и не потупвайте филтъра. Това може да повреди филтъра.
- Невнимателното или прекомерно силовото отваряне на външните и вътрешните филтри може да повреди филтрите.

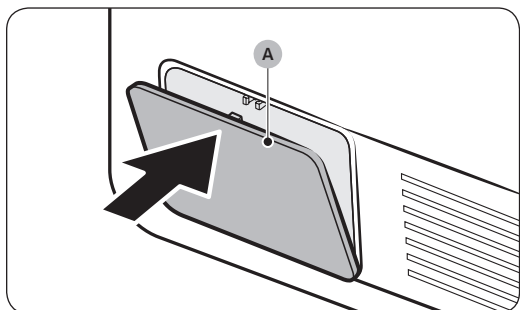
Топлообменник

Когато настъпи момента за почистване на топлообменника, сушилнята ще ви извести за това чрез извеждане на съобщението „Clean heat exchanger (Почистете топлообменника)“.

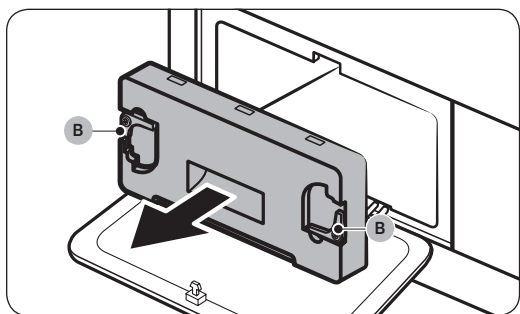
Замърсеният топлообменник ще затрудни работата на уреда и трябва да се почиства редовно.

📄 ЗАБЕЛЕЖКА

- Възможно е около топлообменника да се образуват водни капчици поради наличие на кондензация, причинена от разлика в температурата. Това е нормално и не е признак за наличие на теч.
- Ако не планирате да използвате сушилнята продължително време, отворете капака на топлообменника и вентилирайте.

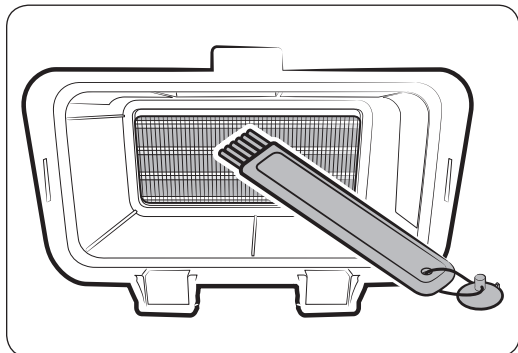


1. Внимателно натиснете горната част на **Външния капак (A)**, за да отворите.



2. Отключете **фиксаторите (B)** на вътрешния капак, след което издърпайте вътрешния капак, за да го извадите.

Поддръжка



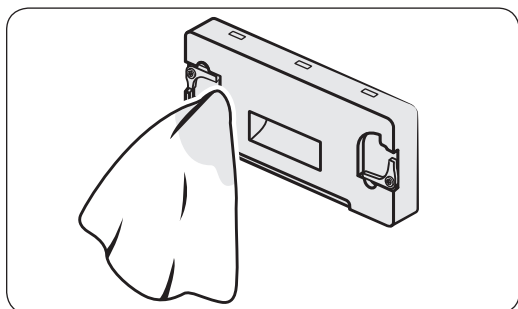
3. Почистете праха, натрупал се по топлообменника, като за целта използвате предоставената четка.
 - След като почистите с четката, избършете остатъчния прах с гладка, влажна кърпа.

⚠ ВНИМАНИЕ

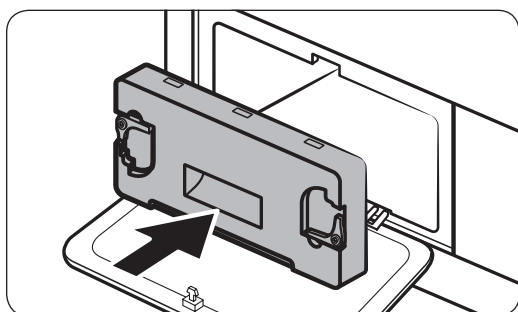
- За да избегнете физическо нараняване или изгаряне, не пипайте или почиствайте топлообменника с голи ръце.
- При почистване на топлообменника внимавайте да не повредите перките му.

📖 ЗАБЕЛЕЖКА

Ако топлообменникът е напълно сух и затова е трудно да се почисти, напръскайте го с малко вода и почистете с четка.



4. Почистете вътрешния капак с мека и влажна кърпа.
 - Около вътрешния капак може да са се натрупали влага и/или чужди вещества.



5. Поставете вътрешния капак в първоначалната му позиция и заключете фиксаторите.
6. Затворете външния капак на топлообменника.

📖 ЗАБЕЛЕЖКА

- След като почистите топлообменника, докоснете **O**, за да отхвърлите съобщението за известяване. Съобщението остава включено, докато не го отхвърлите.
- Ако алармата продължи да работи дори след като сте я отхвърлили, изключете и след това включете захранващия кабел или свалете и поставете обратно вътрешния капак на топлообменника.

Отстраняване на неизправности

Контролни точки

При проблем със сушилнята първо направете справка в таблицата по-долу и опитайте предложените решения.

Проблем	Действие
Сушилнята не се включва.	<ul style="list-style-type: none"> Проверете дали сушилнята е включена в контакта. Уверете се, че вратата е затворена добре. Проверете предпазителя или нулирайте прекъсвача на веригата. Ако отворите вратата по време на цикъл, докоснете и задръжте ▷ отново. Почистете филтъра. Уверете се, че не е активирана функцията Заклучване за деца.
Сушилнята не загарва.	<ul style="list-style-type: none"> Проверете предпазителя или нулирайте прекъсвача на веригата. Проверете филтъра за мъх и топлообменника. Почистете ги, ако е необходимо. Сушилнята може да е в процес на охлаждане.
Дрехите не се сушат.	<p>Проверете всичко посочено по-горе. В допълнение</p> <ul style="list-style-type: none"> Не претоварвайте сушилнята. Ако сушилнята е претоварена, сушенето може да отнеме повече време. Сушете тежките тъкани отделно от леките. Дрехата(ите) са прекалено малки и може да не получават достатъчно завъртания в барабана. Почистете филтъра. Почистете топлообменника. Ако е свързан маркуч за източване, проверете дали водата се източва правилно.
Сушилнята е прекалено шумна.	<ul style="list-style-type: none"> Потърсете монети, хлабави копчета, нокти и други предмети и незабавно ги отстранете. Почистете филтъра за мъх. Отстранете всички предмети, заседнали във филтъра за мъх. Уверете се, че сушилнята е нивелирана и поставена здраво на пода. Сушилнята може да бучи поради движещия се въздух през барабана и вентилатора. Това е нормално.
Дрехите не се сушат равномерно.	<ul style="list-style-type: none"> Шевове, джобове и други части са по-трудни за изсушаване от други. Това е нормално. Сортирайте тежките и леките неща отделно.



Отстраняване на неизправности

Проблем	Действие
Сушилнята издава миризма.	<ul style="list-style-type: none"> Възможно е миризмата на боя, лакове, почистващи препарати и други домакински уреди да циркулира във въздуха и да проникне в сушилнята. Ако доловите такава миризма, проветрете добре, преди да използвате сушилня. Ако сушите в затворено пространство, сушилнята може да доведе до повишаване на температурата на околната среда. Съответно в такива случаи се уверете, че сте отворили прозорец и сте осигурили вентилация на въздуха в помещението. Не опитвайте да сушите мокри грехи, след като сте ги били оставили в пералнята или сушилнята дълго време.
Сушилнята се изключва преди грехите да са се изсушили.	<ul style="list-style-type: none"> Количеството грехи е твърде малко. Добавете още няколко неща, например кърпи, и опитайте да стартирате сушенето отново.
По грехите има мъх.	<ul style="list-style-type: none"> Преди да поставите грехи в сушилнята, винаги проверявайте дали филърът за мъх е чист. При сушене на грехи, които отделят голямо количество мъх, може да се наложи да почистите филтъра за мъх преди цикълът да е приключил. Някои тъкани (например бели кърпи) отделят повече мъх и трябва да бъдат сушени отделно от тъкани, по които лесно полепва мъх (например черни ленени панталони). Преди сушене проверявайте гъбовете, за да сте сигурни, че са празни.
Температурата на околната среда около сушилнята се покачва или се усеща влажна, тежка миризма.	<ul style="list-style-type: none"> Сушилните с термопомпа циркулират околния въздух в и извън сушилнята по време на процеса на сушене, за да охладят системата. Използването на сушилнята в пространство с недостатъчна вентилация на въздуха може, в зависимост от условията на средата, да повиши влажността на въздуха и/или да предизвика влажност и да се породи миризма. При използване на сушилнята осигурявайте достатъчна вентилация на въздуха.
Водата не се изцежда.	<ul style="list-style-type: none"> Проверете маркуча за източване за наличие на усуквания и пречупвания. Ако маркучът е усукан или пречупен, го изпълнете и го свържете добре към мястото за оттичане на вода. Проверете дали маркучът за оттичане не е замръзнал. Ако маркучът е замръзнал, потопете го в топла вода, за да позволите водата вътре в маркуча да се разтопи и източни. Свържете отново маркуча и проверете дали водата се източва правилно.

Ако проблемът продължи, се свържете с местен сервизен център на Samsung.



Информационни кодове

При възникване на неизправност във вашата сушилня, на дисплея ще се покаже информационен код. Направете справка в таблицата по-долу и опитайте предложените решения.

Информационен код	Значение	Действие
Door is open (Вратата е отворена)	Сушилнята работи при отворена врата	<ul style="list-style-type: none"> Затворете вратата и започнете отначало. Ако проблемът продължи, се обадете за сервизиране. Проверете дали функцията Заклучване за деца е включена. Ако функцията Заклучване за деца е включена, възможно е да получите това съобщение при отваряне на вратата, независимо от това, че сушилнята не работи.
Open door & check inside (Отворете вратата и проверете вътре) (Child Lock on (Заклучването за деца е активно))	Заклучване за деца е активно. Отворете вратата и огледайте барабана отвътре.	<ul style="list-style-type: none"> Ако Заклучване за деца е активно, изключете Заклучване за деца или захранването.
Check filter (Проверете филтъра)	Проблем с филтъра за мъх	<ul style="list-style-type: none"> Почистете окомплектовката на филтъра за мъх. Ако проблемът продължи, се обадете за сервизиране.
Check inner cover of heat exchanger (Проверете вътрешната страна на топлообменника)	Проблем с капака на вътрешния топлообменник	<ul style="list-style-type: none"> Проверете окомплектовката на капака на вътрешния топлообменник. Ако проблемът продължи, се обадете за сервизиране.

Отстраняване на неизправности

Информационен код	Значение	Действие
Check drainage (Проверка на изцеждането) / Empty the tank (Изпразнете резервоара)	Неизправност при източване Неизправност на помпата за източване Замръзнал маркуч за източване Резервоарът за вода е пълен.	<ul style="list-style-type: none"> Проверете дали маркучът за източване не е огънат или повреден. Ако маркучът е замръзнал, увийте го в кърпа, напоена с топла вода и го оставете да се размрази в продължение на около десет минути. Изпразнете резервоара за вода, включете сушилнята и започнете отначало. Ако проблемът продължи, се обадете за сервизиране.
tC	Проблем със сензора за температура на въздуха	<ul style="list-style-type: none"> Почистете филтъра за мъх или топлообменника. Ако проблемът продължи, се обадете за сервизиране.
tC5	Проблем със сензора за температура на компресора	<ul style="list-style-type: none"> Изчакайте две до три минути. Включете отново захранването и започнете отначало.
3C	Проверете работата на мотора.	<ul style="list-style-type: none"> Опитайте да рестартирате цикъла. Ако проблемът продължи, се обадете за сервизиране.
AC6	Проверете комуникацията между главната и инверторната печатна платка.	<ul style="list-style-type: none"> Опитайте да рестартирате цикъла. Ако проблемът продължи, се обадете за сервизиране.
HC	Прегряване на компресора	<ul style="list-style-type: none"> Обадете се за сервизиране.

Ако на екрана продължи да се появява информационен код, се свържете с местен сервизен център на Samsung.

Приложение

Таблица за грижи за тъканите

Символите по-долу дават насоки за грижи за тъканите. Етикетите за грижа за дрехите включват символи за сушене, избелване, сушене и гладене или химическо чистене, когато е необходимо. Използването на символи осигурява последователност при различните производители на облекло, местни и вносни артикули.

Следвайте инструкциите от етикета, за да удължите максимално живота на дрехата и да намалите проблемите при прането.

Пране

	Пране при висока температура от 95 °C.
	Цветно пране на 60 °C.
	Цветно пране на 60 °C. (Цветно пране в режим "Лесна грижа")
	Цветно пране на 40 °C.
	Деликатно пране на 40 °C.
	Много деликатно пране на 40 °C.
	Пране на фини тъкани на 30 °C.
	Деликатно пране на фини тъкани на 30 °C.
	Много деликатно пране на фини тъкани на 30 °C.
	Ръчно пране.
	Да не се пере.

ЗАБЕЛЕЖКА

Числата в барабана на пералнята определят максималната температура на пране в градуси по Целзий, която не трябва да бъде превишавана.

Избелване

	Допустим е всеки тип избелване.
	Не е допустимо единствено кислородно избелване.
	Да не се избелва.

Сушене



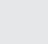

	Сушене в сушилня/сушене при температура 80 °C при нормален процес на сушене.
	Сушене в сушилня/сушене при температура 60 °C при деликатен процес на сушене.
	Без сушене в сушилня
	Сушене против гънки.
	Сушене против образуване на гънки чрез отцеждане.
	Сушене върху плоска повърхност.
	Сушене чрез разгъване върху плоска повърхност.
	Сушене против гънки на сянка.
	Сушене против образуване на гънки чрез отцеждане на сянка.
	Сушене върху плоска повърхност на сянка.
	Сушене чрез разгъване върху плоска повърхност на сянка.

ЗАБЕЛЕЖКА

- Точките указват степента на сушене в сушилнята.
- Линиите посочват типа и мястото на сушене.

Приложение



Гладене








	Гладете при максимална температура от 200 °C.
	Гладете при максимална температура от 150 °C.
	Гладете при максимална температура от 110 °C. Бъдете внимателни при използване на парни ютии (работят без пара).
	Да не се глади.

ЗАБЕЛЕЖКА

Точките указват температурните диапазони за гладене (стандартна ютия, парна ютия, туристически ютии за път, гладачни машини)

Професионална грижа

	Професионално сухо почистване на основата на перхлороетилен и/или въглеводороди (гъсти бензини), при което се прилага нормален процес.
	Професионално сухо почистване на основата на перхлороетилен и/или въглеводороди (гъсти бензини), при което се прилага деликатен процес.

	Професионално сухо почистване на основата на въглеводороди (гъсти бензини), при което се прилага нормален процес.
	Професионално сухо почистване на основата на въглеводороди (гъсти бензини), при което се прилага деликатен процес.
	Да не се ползва химическо чистене.
	Професионално мокро почистване.
	Деликатно професионално мокро почистване.
	Много деликатно професионално мокро почистване.
	Да не се ползва мокро почистване.

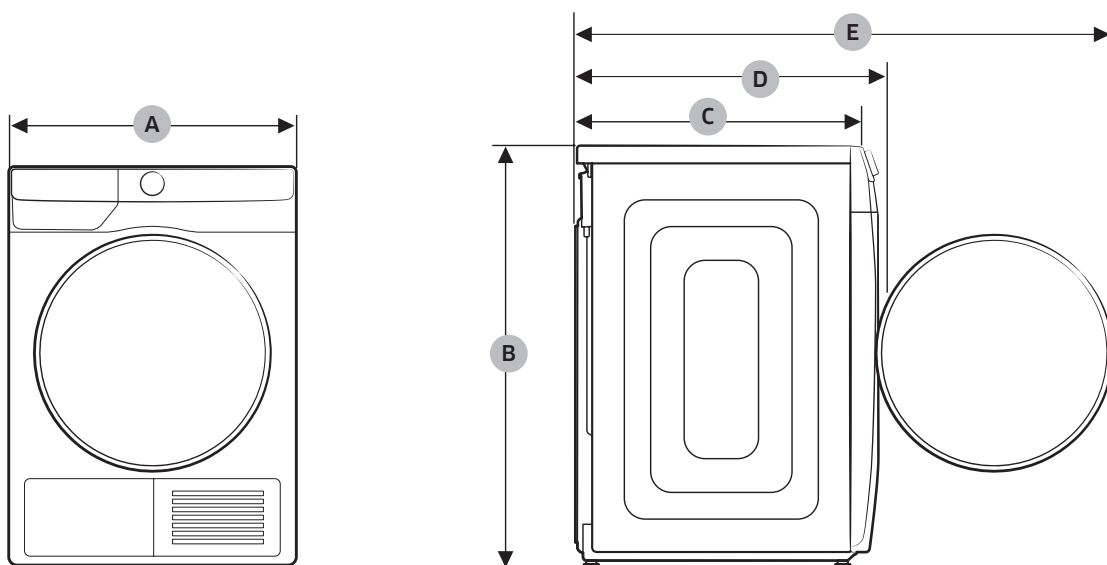
ЗАБЕЛЕЖКА

- Буквите в кръга указват разтворителите (P, F), използвани при сухото или мокро почистване (W).
- Обикновено линията под символа указва по-деликатна обработка (например деликатен цикъл за немачкаеми тъкани). Двойната линия указва режима на грижа при много деликатна обработка.

Опазване на околната среда

- Този уред е произведен от материали, годни за рециклиране. Ако решите да изхвърляте този уред, спазвайте действащата нормативна уредба за изхвърляне на отпадъци. Отрежете захранващия кабел, така че уредът да не може да се включва в захранване. Свалете вратичката, така че в уреда да не може да останат затворени животни или малки геца.
- Съдържа флуорирани парникови газове.
Херметически затворен уред.
Не изпускате газове в атмосферата.
Хладилен агент (тип): R-134a (GWP = 1430)
Хладилен агент (зареджване): 0,43 кг, 0,615 tCO₂e

Спецификации



ТИП		ПЕРАЛНЯ С ПРЕДНО ЗАРЕЖДАНЕ	
ИМЕ НА МОДЕЛ		DV9*Т7*****	DV9*Т8*****
		DV8*Т7*****	
		DV9*Т6*****	
		DV8*Т6*****	
		DV9*Т5*****	
		DV8*Т5*****	
		DV9*Т5*****	
РАЗМЕРИ	A	600 мм	600 мм
	B	850 мм	850 мм
	C	600 мм	600 мм
	D	650 мм	660 мм
	E	1100 мм	1110 мм
ТЕГЛО		50,0 кг	54,0 кг
ИЗИСКВАНИЯ ЗА ЕЛЕКТРИЧЕСТВОТО		AC 220-240 V / 50 Hz	780-800 W
РАЗРЕШЕНА ТЕМПЕРАТУРА		5-35 °C	

Информация за контакт

ВЪПРОСИ ИЛИ КОМЕНТАРИ?

СТРАНА	ОБАДЕТЕ СЕ	ИЛИ НИ ПОСЕТЕТЕ ОНЛАЙН НА
UK	0333 000 0333	www.samsung.com/uk/support
IRELAND (EIRE)	0818 717100	www.samsung.com/ie/support
GERMANY	06196 77 555 77	www.samsung.com/de/support
FRANCE	01 48 63 00 00	www.samsung.com/fr/support
SPAIN	91 175 00 15	www.samsung.com/es/support
PORTUGAL	808 207 267	www.samsung.com/pt/support
LUXEMBURG	261 03 710	www.samsung.com/be_fr/support
NETHERLANDS	088 90 90 100	www.samsung.com/nl/support
BELGIUM	02-201-24-18	www.samsung.com/be/support (Dutch) www.samsung.com/be_fr/support (French)
NORWAY	21629099	www.samsung.com/no/support
DENMARK	707 019 70	www.samsung.com/dk/support
FINLAND	030-6227 515	www.samsung.com/fi/support
SWEDEN	0771 726 786	www.samsung.com/se/support
AUSTRIA	0800 72 67 864 (0800-SAMSUNG)	www.samsung.com/at/support
SWITZERLAND	0800 726 786	www.samsung.com/ch/support (German) www.samsung.com/ch_fr/support (French)
HUNGARY	0680SAMSUNG (0680-726-7864)	www.samsung.com/hu/support
CZECH	800 - SAMSUNG (800-726786)	www.samsung.com/cz/support
SLOVAKIA	0800 - SAMSUNG (0800-726 786)	www.samsung.com/sk/support
CROATIA	072 726 786	www.samsung.com/hr/support
BOSNIA	055 233 999	www.samsung.com/ba/support
North Macedonia	023 207 777	www.samsung.com/mk/support
MONTENEGRO	020 405 888	www.samsung.com/support
SLOVENIA	080 697 267 (brezplačna številka)	www.samsung.com/si/support
SERBIA	011 321 6899	www.samsung.com/rs/support
Kosovo	0800 10 10 1	www.samsung.com/support
ALBANIA	045 620 202	www.samsung.com/al/support
BULGARIA	0800 111 31 - Безплатен за всички оператори *3000 - Цена на един гласки разговор или според тарифата на мобилният оператор 09:00 до 18:00 - Понеделник до Петък	www.samsung.com/bg/support

СТРАНА	ОБАДЕТЕ СЕ	ИЛИ НИ ПОСЕТЕТЕ ОНЛАЙН НА
ROMANIA	0800872678 - Apel gratuit *8000 - Apel tarifat în rețea	www.samsung.com/ro/support
ITALIA	800-SAMSUNG (800.7267864)	www.samsung.com/it/support
CYPRUS	8009 4000 only from landline, toll free	www.samsung.com/gr/support
GREECE	80111-SAMSUNG (80111 726 7864) only from land line (+30) 210 6897691 from mobile and land line	
POLAND	801-172-678* lub +48 22 607-93-33* * (opłata według taryfy operatora)	http://www.samsung.com/pl/support/
LITHUANIA	8-800-77777	www.samsung.com/lt/support
LATVIA	8000-7267	www.samsung.com/lv/support
ESTONIA	800-7267	www.samsung.com/ee/support

Бележка

Бележка

SAMSUNG