



Съдържание

Информация за безопасност	4
Важни символи и предпазни мерки за безопасност	7
Важни предупредителни знаци за транспортиране и мястото на монтаж	8
Критични предупреждения при монтиране	8
Предпазни мерки при монтаж	12
Критични предупреждения при употреба	13
Предпазни мерки при употреба	18
Предпазни мерки при почистване	20
Критични предупреждения при изхвърляне	22
Допълнителни съвети за правилно използване	23
Съвети за пестене на енергия	24
Този уред е предназначен за употреба в домакинството и други близки приложения като например:	25
Инструкции за Електрически отпадъци и електронно оборудване (WEEE)	26
Монтаж	27
Хладилникът на пръв поглед	27
Монтаж стъпка по стъпка	29
Режим на работа	34
Основен панел	34
SmartThings (само за приложими модели)	39
Специални функции	42
Поддръжка	47
Работа с уреда и грижи за него	47
Почистване	49
Смяна	50
Отстраняване на неизправности	51
Общи	51
Чувате ли необичайни звуци от хладилника?	53
SmartThings (само за приложими модели)	55
Приложение	56
Инструкции за безопасност	56
Инструкции за монтиране	56
Инструкции, свързани с температурата	57
Информация за модела и поръчка на резервни части	60





Информация за безопасност

- Преди да използвате новия хладилник Samsung, моля, прочетете внимателно настоящото ръководство, за да се уверите, че знаете как да работите с характеристиките и функциите, които новия уред безопасно и ефективно предлага.
- Този уред не е предназначен за използване от лица (включително деца) с ограничени физически, сетивни или умствени способности или с липса на опит и познания, освен ако не бъдат наглеждани или не им бъдат дадени указания за използването на уреда от лицето, отговорно за тяхната безопасност.
- Този уред може да се използва от деца на възраст от 8 или повече години и от лица с ограничени физически, сетивни или умствени възможности, както и от лица без опит и познания, ако те бъдат наблюдавани или инструктирани относно използването на уреда по безопасен начин и осъзнават възможните опасности.

Децата не трябва да си играят с уреда. Почистването и поддръжката, която трябва да се прави от потребителя, не трябва да се извършват от деца без наблюдение.

- Предупрежденията и важните инструкции за безопасност в настоящото ръководство не обхващат всички възможни условия и ситуации, които могат да възникнат.
Ваша е отговорността да подходите разумно, внимателно и с необходимата грижа при инсталирането, поддържането и използването на уреда.
- Тъй като долуизложените инструкции за експлоатация се отнасят за различни модели, характеристиките на вашия хладилник може да се малко по-различни от описаните в ръководството и е възможно някои предупредителни знаци да липсват на уреда. Ако имате някакви въпроси





или притеснения, се свържете с най-близкия сервизен център или намерете помощ и информация онлайн на адрес www.samsung.com.

- Като охладителен агент се използва R-600a или R-134a. Проверете етикета на компресора на гърба на уреда или етикета с енергийния клас вътре в хладилника, за да проверите кой охладителен агент се използва за вашия хладилник. Когато продуктът съдържа запалим газ (охладителен агент R-600a), се свържете с местните компетентни органи във връзка с безопасното изхвърляне на уреда.
- За да се предотврати създаването на запалима газово-въздушна смес, ако се появи теч в охладителната верига, размерът на помещението, в което е разположен уредът, зависи от количеството на използвания охладителен агент.
- Никога не включвайте уред при наличието на каквито и да е признаци за повреда. Ако се съмнявате, консултирайте се с търговеца си. Помещението трябва да е с размер 1 м³ за всеки 8 г охладителен агент R-600a, наличен в уреда. Количеството на охладителния агент в конкретния уред е указано на идентификационната табела от вътрешната му страна.
- Пръскането на охладителен агент от тръбата може да предизвика възпламеняване или да причини нараняване на очите. Когато има изтичане на охладителен агент от тръбата, избягвайте открит огън и преместете далеч от продукта всички запалими предмети, веднага след което проветрите помещението.
 - Ако не го направите, съществува риск от възникване на пожар или експлозия.
- Обслужването на уреда от лице, различно от упълномощен сервизен служител, е опасно.





Информация за безопасност

- Не съхранявайте експлозивни вещества като аерозолни контейнери със запалим пропелант в този уред.
- За да избегнете замърсяване на храната, спазвайте следните инструкции:
 - Отварянето на вратата за продължителни периоди може да причини значително увеличение на температурата в отделенията на уреда.
 - Почиствайте редовно повърхностите, които могат да влезнат в контакт с храната, и достъпните дренажни системи.
 - Почиствайте резервоарите за вода, ако не са използвани в продължение на 48 ч; изплакнете системата за вода, свързана към източника на вода, ако водата не е изтекла в продължение на 5 дни.
 - Съхранявайте сурово месо и риба в подходящите отделения в хладилника, така че да не са в контакт с, нито да капят върху другата храна.
 - Отделенията за замразена храна с две звезди са подходящи за съхранение на предварително замразена храна, съхранение или приготвяне на сладолед и приготвяне на кубчета лед.
 - Отделенията с една, две и три звезди не са подходящи за замразяване на свежа храна.
 - Ако хладилният уред се остави празен за дълъг период, изключете го, размразете го, изчистете го, подсушете го и оставете вратата отворена, за да предотвратите появата на мухъл в уреда.



ПРЕДУПРЕЖДЕНИЕ: опасност от пожар, запалими материали





Важни символи и предпазни мерки за безопасност

Следвайте всички инструкции за безопасност в това ръководство. Това ръководство използва следните символи за безопасност.

ПРЕДУПРЕЖДЕНИЕ

Опасното или необезопасено използване може да доведе до **тежки телесни повреди, имуществени щети и/или смърт.**

ВНИМАНИЕ

Опасното или необезопасено използване може да доведе до **тежки телесни повреди и/или имуществени щети.**

ЗАБЕЛЕЖКА

Полезна информация, която помага на потребителя да разбере или извлече полза от хладилника.

Тези предупредителни знаци присъстват с цел предотвратяване на телесни повреди, свързани както с Вас, така и с други лица.

Моля, следвайте ги внимателно.

След като прочетете този раздел, запазете указанията на сигурно място за бъдеща справка.





Информация за безопасност

Важни предупредителни знаци за транспортиране и мястото на монтаж

ПРЕДУПРЕЖДЕНИЕ

- При транспортиране и монтаж на уреда трябва да се внимава, за да се гарантира, че елементите на охладителната верига няма да бъдат повредени.
 - Изтичането на охладителен агент от тръбата може да предизвика възпламеняване или да причини нараняване на очите. Ако се установи изтичане, избягвайте всеки открит пламък или потенциален източник на възпламеняване и проветрете помещението, в което се намира уредът, в продължение на няколко минути.
 - Този уред съдържа малко количество охладителна течност изобутан (R-600a), естествен газ с висока съвместимост с околната среда, който освен това е запалим. При транспортиране и инсталиране на уреда трябва да се внимава, за да се гарантира, че елементите на охладителната верига няма да бъдат повредени.

Критични предупреждения при монтиране

ПРЕДУПРЕЖДЕНИЕ

- Не монтирайте хладилника на влажно място или на място, където може да влезе в контакт с вода.
 - Нарушената изолация на електрическите части може да предизвика електрически удар или пожар.
- Не излагайте хладилника на пряка слънчева светлина или на топлина от готварски печки, отоплителни уреди или други.





- Не включвайте няколко уреда в един и същ разклонител. Хладилникът трябва винаги да е включен в отделен електрически контакт, волтажът от който да съвпада с този указан на табелката на хладилника.
 - Това осигурява най-добра производителност на уреда и предотвратява претоварване на домашната електрическа инсталация, което би могло да доведе до опасност от пожар при прегряване на проводници.
- Ако контактът е разхлабен, не включвайте щепсела на уреда.
 - Съществува риск от електрически удар или пожар.
- Не използвайте кабели, които са с напукана или нарушена изолация по дължина или в който и да е край.
- Не прегъвайте захранващия кабел прекомерно и не поставяйте тежки предмети върху него.
- Не издърпвайте и не огъвайте прекомерно захранващия кабел.
- Не усуквайте и не завързвайте захранващия кабел.
- Не увивайте захранващия кабел около метални обекти, не поставяйте тежки предмети върху него, не го промушвайте между предмети и не го притискайте в пространството зад уреда.
- При преместването на хладилника внимавайте захранващият кабел да не се навие или увреди.
 - Това може да предизвика пожар или електрически удар.
- Никога не изключвайте хладилника чрез издърпване на захранващия кабел. Винаги хващайте стабилно кабела и го издърпвайте направо от контакта.
 - Повреда на кабела може да предизвика късо съединение, пожар, и/или електрически удар.
- Не съхранявайте експлозивни вещества като аерозолни контейнери със запалим пропелант в този уред.





Информация за безопасност

- Не монтирайте този уред в близост до нагриваща печка или незапалим материал.
- Не монтирайте уреда на място, където може да има теч на газ.
 - Това може да предизвика пожар или електрически удар.
- Този хладилник трябва да се позиционира правилно и да се монтира в съответствие с инструкциите в настоящото ръководството, преди да се използва.
- Включете щепсела в правилна позиция, като оставите кабела висящ надолу.
 - Ако включите щепсела наобратно, кабелът може да се прекъсне и да предизвика пожар или токов удар.
- Уверете се, че захранващият щепсел не е премазан или увреден от гърба на хладилника.
- Съхранявайте опаковъчните материали далеч от деца.
 - Съществува риск от смърт чрез задушаване, ако деца поставят опакованите материали на главата си.
- Уредът трябва да се постави така, че захранващият кабел да е достъпен след монтажа.
 - Ако не го направите, това може да предизвика електрически удар или пожар в следствие на изтичане на ток.
- Не монтирайте уреда на влажно, мазно или прашно място, на място, изложено на директна слънчева светлина и вода (гъжд).
 - Нарушената изолация на електрическите части може да предизвика токов удар или пожар.
- Ако в хладилника има прах или вода, изключете щепсела на захранващия кабел и се свържете със сервизен център на Samsung Electronics.
 - В противен случай съществува риск от пожар.





- Не стъпвайте върху уреда и не поставяйте върху него предмети (като пране, запалени свещи, запалени цигари, чинии, химикали, метални предмети и др.).
 - Това може да предизвика токов удар, пожар, проблеми с продукта или травма.
- Трябва да отстраните целия защитен пластмасов филм преди първоначално да включите продукта.
- Децата трябва да се наглеждат, за да е сигурно, че не си играят с пружинните (зегерови) пръстени, използвани за регулиране на вратата или скобите на водопроводните тръби.
 - Съществува риск от смърт чрез задушаване, ако дете преглътне пружинен (зегеров) пръстен или скоба на водопроводна тръба. Пазете пружинните (зегерови) пръстени и скобите на водопроводните тръби далеч от деца.
- Хладилникът трябва да бъде безопасно заземен.
 - Винаги вземайте под внимание факта, че хладилникът е заземен, преди да правите опити да проучвате или поправяте, което и да е част на уреда. Изтичане на ток може да предизвика сериозен електрически шок.
- Никога не използвайте газопроводи, телефонни кабели или други запалими канали с цел заземяване.
 - Трябва да заземите хладилника, за да предотвратите всякакво изтичане на ток или електрически удари, причинени от изтичания от хладилника.
 - Това може да предизвика електрически удар, пожар, експлозия или проблеми с продукта.
- Включете стабилно щепсела на захранващия кабел в контакта. Не използвайте увреден щепсел, захранващ кабел или разхлабен контакт.
 - Това може да предизвика пожар или електрически удар.





Информация за безопасност

- Ако захранващият кабел е повреден, го подменете незабавно при производителя или негов обслужващ сервиз.
- Токовият предпазител на хладилника трябва да се подменя от квалифициран специалист или обслужващ сервиз.
 - Ако не се подменя от квалифицирани специалисти, това може да причини токов удар или телесна повреда.
- При позициониране на уреда внимавайте да не захванете или повредите захранващия кабел.
- Не включвайте уреда в разклонители или угължители.

Предпазни мерки при монтаж

ВНИМАНИЕ

- Осигурете достатъчно пространство около хладилника и го монтирайте на равна повърхност.
 - Не поставяйте прегради пред вентилационния отвор в корпуса на уреда или монтажната конструкция, изчистена от запушвания.
- След монтаж трябва да минат 2 часа, преди да включите уреда и да поставите храна в него.
- Горещо препоръчваме хладилникът да се монтира от квалифицирани специалисти или обслужващ сервиз.
 - Ако не се обърнете към квалифицирани специалисти, рискувате да предизвикате електрически удар, пожар, експлозия, проблеми с продукта или телесна повреда.
- Претоварването на която и да е от вратите може да доведе до падане на хладилника, което да причини телесна повреда.





Критични предупреждения при употреба

ПРЕДУПРЕЖДЕНИЕ

- Не включвайте щепсела на захранващия кабел в контакт на стената с влажни ръце.
 - Това може да предизвика електрически удар.
- Не поставяйте предмети върху уреда.
 - Когато отваряте или затваряте вратата, предметите могат да паднат и да предизвикат телесна повреда и/или имуществени щети.
- Не пъхайте ръце, крака или метални обекти (като например пръчици за хранене и др.) в долната или задната част на хладилника.
 - Това може да предизвика електрически удар или нараняване.
 - Всеки остър ръб може да причини телесна повреда.
- Не докосвайте с влажни ръце вътрешните стени на фризера или продуктите, които се съхраняват във фризера.
 - Това може да причини измръзване на ръцете.
- Не поставяйте контейнер, който е пълен с вода, върху хладилника.
 - Ако се разлее, съществува риск от електрически удар или пожар.
- Не дръжте избухливи или запалими предмети или вещества (бензол, разреждател, пропан, спирт, етер, пропан-бутан и други подобни продукти) в хладилника.
 - Този хладилник е предназначен само за съхранение на хранителни продукти.
 - Това може да доведе до пожар или експлозия.





Информация за безопасност

- Децата трябва да бъдат наглеждани, за да сте сигурни, че не играят с уреда.
 - Пазете пръстите си от „места на захващане“. Прозепите между врати и шкафове е необходимо да са малки. Внимавайте, когато отваряте вратите и наблизо има деца.
- Не позволявайте на деца да се увисват на вратата или отделенията на вратата. Това може да предизвика сериозно нараняване.
- Не позволявайте на деца да влизат в хладилника. Могат да бъдат хванати в капан.
- Не поставяйте ръце в долната част под уреда.
 - Всеки остър ръб може да причини телесна повреда.
- В хладилника не трябва да се съхраняват фармацевтични продукти, чувствителни към ниски температури или материали за научни цели.
 - Продукти, които изискват стриктно регулиране на температурата на съхранение, не трябва да се държат в хладилника.
- Не поставяйте или използвайте електрически уреди вътре в хладилника/фризера, освен ако те не са от тип, препоръчан от производителя.
- Ако усетите мирис на лекарство или пушек, изключете незабавно щепсела от контакта и се свържете с вашия сервизен център на Samsung Electronics.
- Ако в хладилника има прах или вода, изключете щепсела на захранващия кабел и се свържете с вашия сервизен център Samsung Electronics.
 - В противен случай съществува риск от пожар.
- Не позволявайте на деца да влизат в чекмеджето.
 - Чекмеджето може да се счупи и да се подхлъзнат.
- Не оставяйте вратата на хладилника отворена, когато уредът е без надзор, и не позволявайте на деца да влизат във вътрешността му.





- Не позволявайте на бебета или деца да влизат в чекмеджето.
 - Това може да предизвика смърт чрез задушаване от улавянето като в капан или телесна повреда.
- Не претърквайте хладилника с храна.
 - Когато отваряте вратата, предметите могат да паднат и да предизвикат телесна повреда или имуществени щети.
- Не пръскайте летливи материали, като например инсектициди, върху повърхността на уреда.
 - Освен че е вредно за хората, това може да доведе до електрически удар, пожар или проблеми с продукта.
- Не използвайте и не поставяйте вещества, чувствителни към температурни промени, като например възпламеними спрейове, запалими предмети, сух лед, медицински препарати или химикали, в близост до хладилника.
- Не използвайте сешоар за подсушаване на вътрешността на хладилника. Не поставяйте запалена свещ за премахване на лоши аромати в хладилника.
 - Това може да предизвика пожар или електрически удар.
- Не стъпвайте върху уреда и не поставяйте върху него предмети (като пране, запалени свещи, запалени цигари, чинии, химикали, метални предмети и др.). Това може да предизвика токов удар, пожар, проблеми с продукта или травма. Не поставяйте контейнер, който е пълен с вода, върху уреда.
 - Ако се разлее, съществува риск от електрически удар или пожар.
- Не използвайте механични устройства или други средства за ускоряване на процеса на размразяване, различни от препоръчаните от производителя.
- Не увреждайте веригата на охладителния агент.
- Никога не гледайте директно продължително към ултравиолетовата





Информация за безопасност

светодиодна LED лампа.

- Това може да доведе до напъгане на очите в резултат на ултравиолетовите лъчи.
- Не поставяйте рафтовете на хладилника наопаки. Спирачката на рафта може да не проработи.
 - Това може да доведе до телесна повреда от евентуално падане на стъкления рафт.
- Ако се установи изтичане на газ, избягвайте всеки открит пламък или потенциален източник на възпламеняване и проветрете помещението, в което се намира уреда, в продължение на няколко минути.
 - Не докосвайте уреда или захранващия кабел.
 - Не използвайте вентилатор.
 - Произведена искра може да причини експлозия или пожар.
- Използвайте само светодиодните LED лампи, предоставени от производителя или от търговците на обслужващия сервиз.
- Бутилките следва да се съхраняват плътно една до друга, за да не падат.
- Този продукт е предназначен само за съхранение на храни в домашна обстановка.
- Не опитвайте да поправяте, разглобявате или модифицирате уреда сами.
 - Неразрешените модификации могат да предизвикат проблеми с безопасността. За да възстановим извършена неразрешена модификация, ние ще начислим пълните разходи за части и труд.
- Не използвайте различен токов предпазител (като например медна, стоманена тел или др.) от стандартния.
- Ако хладилникът трябва да бъде поправен или монтиран отново, свържете





се с най-близкия сервизен център.

- Ако не се обърнете към квалифицирани специалисти, рискувате да предизвикате електрически удар, пожар, проблеми с продукта или телесна повреда.
- Ако вътрешната или външната светодиодна LED лампа е изгоряла, се свържете с представител на най-близкия сервизен център.
- Ако хладилникът излъчва миризма на изгоряло или дим, веднага изключете хладилника и се свържете с местен сервизен център на Samsung Electronics.
 - Ако не го направите, има опасност от пожар или електрически удар.
- Издърпайте щепсела от контакта, преди да сменяте вътрешните лампи на хладилника.
 - Иначе рискувате да предизвикате електрически удар.
- Ако изпитвате трудност при смяна на лампа без светодиод, свържете се с местен сервизен център на Samsung.
- Ако продуктът е оборудван със светодиодни LED лампи, не разглобявайте сами капака на лампите и самите светодиодни LED лампи.
 - Свържете се със сервизен център на Samsung.
- Включете стабилно щепсела на захранващия кабел в контакта.
- Не използвайте увреден щепсел, захранващ кабел или разхлабен контакт.
 - Това може да предизвика пожар или електрически удар.





Информация за безопасност

Предпазни мерки при употреба

ВНИМАНИЕ

- Не замразявайте повторно замразени храни, които са били вече напълно размразени. Не поставяйте газирани напитки в отделението на фризера. Не поставяйте бутилки или стъклени съдове във фризера.
 - Когато съдържанието се замрази, стъклото може да се счупи и да причини телесна повреда.
- За да получите най-добрата производителност от продукта:
 - Не поставяйте храни твърде близо пред вентилационните отвори в задната част на хладилника, тъй като това може да пречи на свободната циркулация на въздуха в корпуса на хладилника.
 - Увивайте храната правилно или я поставяйте в херметически затварящи се съдове, преди да я оставите в хладилника.
 - Съблюдавайте максималния период на съхранение и датите на изтичане на срока на годност на замразените храни.
- Не поставяйте чаши, бутилки или газирани напитки във фризера.
 - Съдът може да замръзне и да се счупи, което може да доведе до телесна повреда.
- Не поставяйте газирани напитки в отделението на фризера. Не поставяйте бутилки или стъклени съдове във фризера.
 - Когато съдържанието се замрази, стъклото може да се счупи и да причини телесна повреда и имуществени щети.



- Гаранция за сервизно обслужване и модифициране
 - Всички промени или модификации, извършени от трето лице по цялостния уред, не се обхващат от гаранцията за сервизно обслужване на Samsung и фирмата не носи отговорност за проблеми с безопасността, настъпили от тези модификации.
- Не блокирайте въздушните отвори вътре в хладилника.
 - Ако въздушните отвори се блокират, особено с пластмасова торба, хладилникът може да се преохлади. Ако периодът на изстудяване трае твърде дълго, водният филтър може да се счупи и да се предизвика теч на вода.
- Избършете излишната влага от вътрешността и оставете вратите отворени.
 - В противен случай може да се образуват плесен и миризма.
- Ако хладилникът е изключен от електрическото захранване, трябва да изчакате най-малко пет минути, преди отново да го включите.
- Ако хладилникът се навлажни от вода, издърпайте щепсела от контакта и се свържете с вашия сервизен център на Samsung Electronics.
- Не удряйте или прилагайте прекалена сила към която и да е стъклена повърхност.
 - Счупеното стъкло може да нанесе телесна повреда и/или имуществени щети.
- Внимавайте да не приклещите пръстите си.
- Лампите във фризера и хладилника могат да бъдат изключени, ако вратите на фризера и хладилника са оставени отворени за 2 или повече секунди.
 - Лампите ще се включат отново, когато вратите са отново затворени или отворени.



Информация за безопасност

- Ако хладилникът е наводнен се свържете с най-близкия сервизен център.
 - Съществува риск от електрически удар или пожар.
- Не дръжте растителни мазнини в отделенията на вратата на хладилника. Те могат да се втвърдят и да станат трудни за използване и да придобият лош вкус. Освен това отворените контейнери могат да протекат и мазнините да причинят напукване на отделенията на вратата. След като отворите контейнер с мазнини, най-добре е да го дръжите на хладно и сенчесто място, например шкаф или килер.
 - Примери за растителни мазнини: зехтин, царевично олио, олио от гроздови семки и т.н.

Предпазни мерки при почистване

ВНИМАНИЕ

- Не пръскайте вода директно във вътрешността или външната част на хладилника.
 - Това може да причини пожар или електрически удар.
- Не използвайте сешоар за подсушаване на вътрешността на хладилника.
- Не поставяйте запалена свещ за премахване на лоши аромати в хладилника.
 - Това може да предизвика пожар или електрически удар.
- Не пръскайте почистващи продукти директно върху дисплея.
 - Отпечатаните букви върху дисплея може да се изтрият.
- Ако в уреда навлезе чуждо вещество, например вода, изключете щепсела от електрическия контакт и се свържете с най-близкия сервизен център.
 - Ако не го направите, съществува риск от токов удар или пожар.
- Използвайте чиста, суха кърпа, за да отстраните каквото и да е чуждо





вещество или прах от крачетата на захранващия щепсел. Не използвайте влажна или мокра кърпа, когато чистите щепсела.

- Иначе рискувате да предизвикате пожар или електрически удар.
- Не почиствайте уреда, като пръскате вода директно върху него.
- Не използвайте бензол, разреждители, Сlorох или хлориди за почистване.
 - Те могат да повредят повърхността на уреда и да причинят пожар.
- Преди да почиствате или да извършвате поддръжка, изключете уреда от контакта.
 - Ако не го направите, съществува риск от токов удар или пожар.
- Можете да използвате гъба или мека кърпа и неагресивен препарат за почистване в топла вода, за да почистите хладилника.
- Не използвайте абразивни или агресивни почистващи препарати, като спрейове за прозорци, лъскащи препарати, запалими течности, мравчена киселина, почистващи восъци, концентрирани препарати, белини или почистващи препарати, съдържащи петролни продукти, върху външните повърхности (врати и шкаф), пластмасовите части, вратата и вътрешните подложки и уплътнения.
 - Те могат да оградят или повредят материала.
- Не почиствайте стъклените рафтове или капаци с топла вода, когато са студени. Стъклените рафтове и капаци могат да се счупят, ако бъдат подложени на резки температурни промени или удари като изпускане или блъскане.





Информация за безопасност

Критични предупреждения при изхвърляне

ПРЕДУПРЕЖДЕНИЕ

- Изхвърляйте опаковъчните материали на продукта по начин, щадящ околната среда.
- Уверявайте се, че тръбите в задната част на хладилника не са увредени, преди да ги изхвърлите.
- Като охладителен агент се използва R-600a или R-134a. Проверете етикета на компресора на гърба на уреда или етикета с енергийния клас вътре в хладилника, за да проверите кой охладителен агент се използва за вашия хладилник. Когато продуктът съдържа запалим газ (охладителен агент R-600a), се свържете с местните компетентни органи във връзка с безопасното изхвърляне на продукта.
- При изхвърляне на хладилника, сваляйте вратата/уплътненията на вратата и дръжката ѝ, за да гарантирате, че деца или животни няма да бъдат уловени като в капан вътре. Децата трябва да бъдат наглеждани, за да сте сигурни, че не играят с уреда. Ако заседнат вътре, децата могат да бъдат наранени или да се задушат до смърт.
- За изолацията е използван циклопентан. Газовете в изолационния материал изискват специална процедура, свързана с изхвърлянето. Свържете се с местните компетентни органи във връзка с безопасното за околната среда изхвърляне на продукта.
- Дръжте всички опаковъчни материали далеч от деца, тъй като те може да са опасни за тяхното здраве.
 - Ако дете постави торба на главата си, то може да се задуши.
- ОПАСНОСТ: Риск от заклещване на дете. Преди да изхвърлите стария си





хладилник или фризер:

- Свалете вратите.
- Оставете рафтовете на място, така че гецага да не могат лесно да се качват вътре.

Допълнителни съвети за правилно използване

- При прекъсване на електрозахранването се обадете на местната електрическа компания и попитайте колко време ще продължи.
 - В рамките на час–два температурата в хладилника ще се запази. Трябва обаче да намалите до минимум броя на отварянията на вратата на уреда, докато той не се захранва с ток.
 - Ако електрозахранването не бъде възстановено след повече от 24 часа, извадете и изхвърлете всички замразени храни.
- Хладилникът може да не работи постоянно, (замразеното съдържание може да се размрази или температурите да станат прекалено високи в отделението за замразена храна) ако е разположен за продължителен период на място, където температурите на околната среда постоянно са пог температурите, за които е проектиран уредът.
- При някои храни замразяването може да има лош ефект за съхранението поради техните свойства.
- Вашият уред има функция за автоматично размразяване, което означава, че няма нужда ръчно да го размразявате. Това ще бъде извършено автоматично.
- Покачването на температурата по време на размразяване съответства на ISO изискванията. Но ако искате да предотвратите прекомерно покачване на температурата на замразените храни по време на размразяване на уреда,





Информация за безопасност

увийте замразените храни в няколко слоя вестник.

- Не замразявайте повторно замразени храни, които са били вече напълно размразени.
- Температурата в отделите с две звездички или онези, на които има поставен символа с две звездички (☆☆), е малко по-висока от тази в останалите отдели на фризера.

Местата или отделите с две звездички са подчинени на указанията и/или състоянието, в което са доставени.

Съвети за пестене на енергия

- Монтирайте уреда в хладна и суха стая с подходяща вентилация. Уверете се, че той не е изложен на пряка слънчева светлина, и никога не го поставяйте в близост до пряк източник на топлина (като например радиатор).
- С цел постигане на енергийна ефективност не се препоръчва запушването на никакви отвори и решетки.
- Оставяйте топлата храна да се охлади, преди да я поставите в уреда.
- Оставяйте замразена храна в хладилника, за да се размрази. След това можете да използвате ниските температури на замразените продукти, за да охладите храна в хладилника.
- Не оставайте вратата на хладилника отворена за твърде дълго, когато поставяте или вземате хранителни продукти. Колкото по-кратко време е отворена вратата, толкова по-малко скреж ще имате във фризера.
- Препоръчва се да монтирате хладилника така, че да има луфт отзад и от двете страни. Това ще намали консумацията на енергия и следователно вашите сметки за електроенергия.



-
- С цел възможно най-ефективна употреба на електроенергия запазете всички вътрешни контейнери от типа на кошници, чекмеджета и рафтове на определените от производителя места.

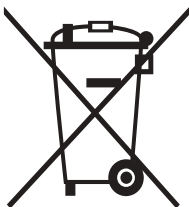
Този уред е предназначен за употреба в домакинството и други близки приложения като например:

- кухненски зони, обособени в магазини, офиси и други работни помещения;
- ферми и по поръчка на клиенти в хотели, мотели и други жилищни сгради;
- места за отсядане от тип нощувка със закуска;
- кетъринг и други услуги, които не са свързани с продажби на дребно.



Информация за безопасност

Инструкции за Електрически отпадъци и електронно оборудване (WEEE)



Правилно третиране на изделието след края на експлоатационния му живот (Налично в страни със системи за разделно сметосъбиране)

Този знак, поставен върху изделието, неговите принадлежности или печатни материали, означава, че продуктът и принадлежностите (например зарядно устройство, слушалки, USB кабел) не бива да се изхвърлят заедно с другите битови отпадъци, когато изтече експлоатационният му живот. Отделяйте тези устройства от другите видове отпадъци и ги предавайте за рециклиране. Спазвайки това правило не излагате на опасност здравето на други хора и предпазвате околната среда от замърсяване, предизвикано от неконтролно изхвърляне на отпадъци. Освен това, подобно отговорно поведение създава възможност за повторно (екологично съобразно) използване на материалните ресурси.

Домашните потребители трябва да се свържат с търговеца на дребно, от когото са закупили изделието, или със съответната местна държавна агенция, за да получат подробни инструкции къде и кога могат да занесат тези устройства за рециклиране, безопасно за околната среда.

Корпоративните потребители следва да се свържат с доставчика си и да проверят условията на договора за покупка. Това изделие и неговите електронни принадлежности не бива да се смесват с другите отпадъци на търговското предприятие.

За информация относно ангажиментите на Samsung спрямо околната среда и регулаторните задължения по отношение на продуктите например REACH, OEEО или батериите посетете нашата страница за устойчивост, налична на www.samsung.com

(Само за продукти, продавани в европейски държави и в Обединеното кралство)



Монтаж

Следвайте внимателно настоящите инструкции, за да осигурите правилно монтиране на този хладилник и да предотвратите инциденти, преди да го използвате.

⚠ ПРЕДУПРЕЖДЕНИЕ

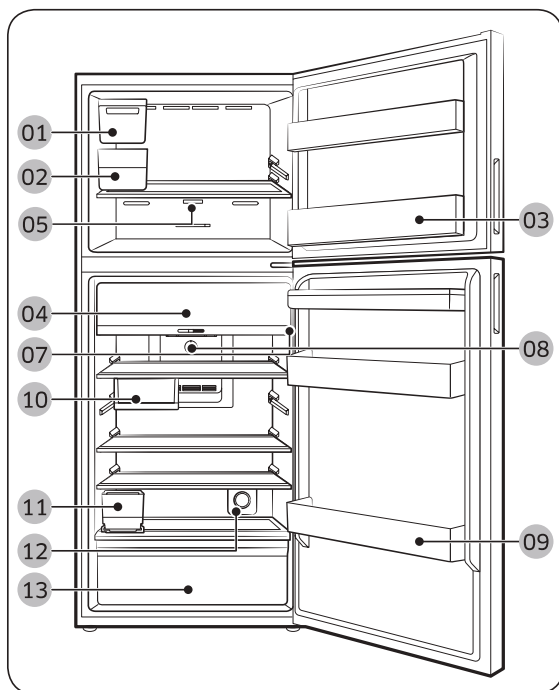
- Използвайте хладилника само по предназначение, както е описано в настоящото ръководство.
- Всяко обслужване трябва да е извършено от квалифициран специалист.
- Изхвърляйте опаковъчните материали по продукта в съответствие с местните разпоредби.

Хладилникът на пръв поглед

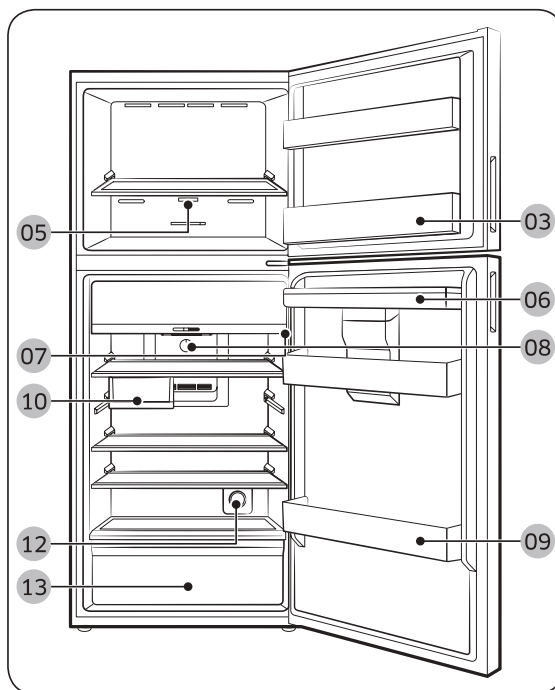
📖 ЗАБЕЛЕЖКА

Действителното изображение и предоставените части на хладилника могат да се различават, в зависимост от модела и страната.

Модел автоматичен ледогенератор



Модел диспенсер





Монтаж

- | | |
|---|---|
| 01 Автоматичен ледогенератор *** | 02 Кофа за лед *** |
| 03 Отделение на вратата на фризера | 04 Зона Optimal Fresh * |
| 05 Основен панел (аналогов – фризер) * | 06 Резервоар за вода за диспенсер ** |
| 07 Основен панел (цифров – хладилник) * | 08 Основен панел (аналогов – хладилник) * |
| 09 Отделение на вратата на хладилника | 10 Мулти тава * |
| 11 Резервоар за вода за автоматичен ледогенератор *** | 12 Активен пресен филтър * |
| 13 Чекмедже за зеленчуци | |

* Само за приложими модели

** Само за модели с диспенсер

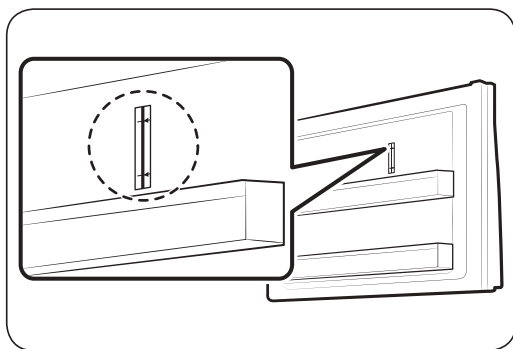
*** Само за модели с автоматичен ледогенератор

За да осигурите повече пространство в корпуса на фризера

Отстранете един или повече аксесоари по избор, такива като рафт или рафтове, ледогенератори със завъртане, камери за съхранение на лед, кофа за лед или кофи за лед и поддържащите им елементи, като всички могат да бъдат отстранени ръчно без инструмент.

- Настоящите аксесоари по избор не оказват влияние върху термичното и механично функциониране.
- Обявеният обем за съхранение на фризера е основан на несъществуването на аксесоарите по избор.
- За най-добра енергийна ефективност се уверете, че всички рафтове и чекмеджета са поставени на първоначалното си място.

Индикатор за пределна граница на товар (само за приложими модели)



Хладилникът има индикатор за пределна граница на товара в горната дясна част на корпуса на фризера.

⚠ ВНИМАНИЕ

- Не поставяйте или задържайте хранителни продукти над индикатора за пределна граница на товара. Иначе, енергийната ефективност може да бъде повлияна.



Монтаж стъпка по стъпка

СТЪПКА 1 Избор на място

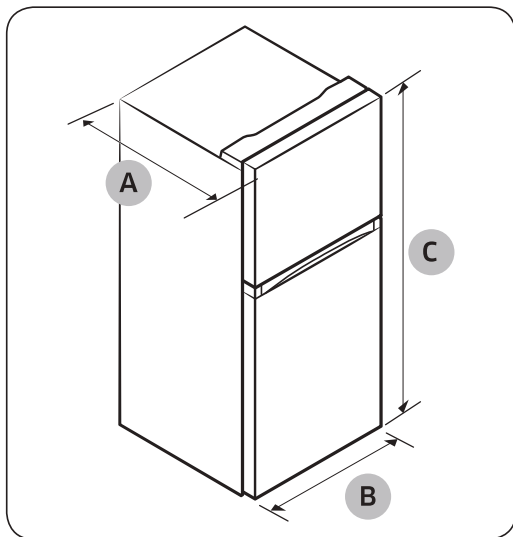
Изисквания за местоположение:

- Стабилна, равна повърхност без килими или под, който може да възпрепятства вентилацията
- Далеч от директна слънчева светлина
- Подходящо пространство за отваряне и затваряне на вратата
- Далеч от топлинен източник
- Пространство за поддръжка и обслужване
- Температурен обхват: между 10 °C и 43 °C

Монтаж

Луфт

Вижте изображенията и таблицата по-долу за изисквания за пространство за монтиране.

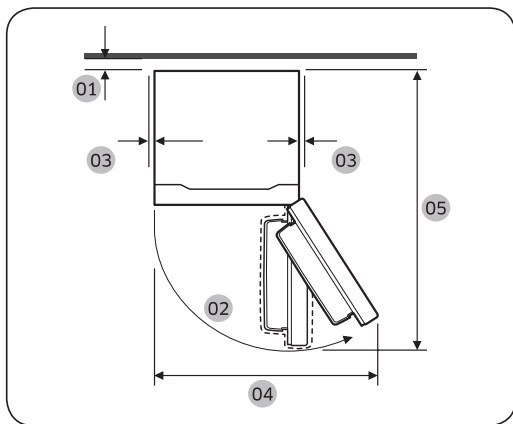


Модел	RT31	RT35	RT38
Дълбочина "А"	647	709	672
Широчина "В"	600	600	700
Височина "С"	1715	1715	1715

(единица: мм)

Модел	RT42	RT47
Дълбочина "А"	672	717
Широчина "В"	700	700
Височина "С"	1785	1825

(единица: мм)



	RT31	RT35	RT38
01	препоръчват се над 50 мм		
02	115° (фризер) / 115° (хладилник)		
03	Най-малко 50 мм		
04	850	850	1006
05	1201	1263	1311

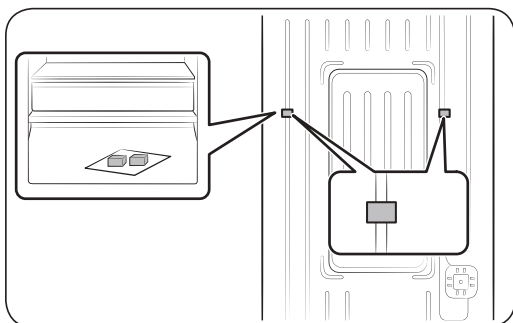
(единица: мм)

	RT42	RT47
01	препоръчват се над 50 мм	
02	115° (фризер) / 115° (хладилник)	
03	Най-малко 50 мм	
04	1006	1006
05	1311	1356

(единица: мм)

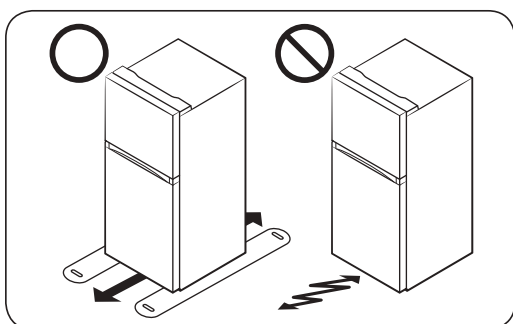


СТЪПКА 2 Разделение (само за приложими модели)



1. Отворете вратата и разположете предоставените разделители (x2).
2. Разпакувайте и двата разделителя и ги закрепете към задната част на хладилника, както е показано. Те помагат за снабдяване с въздух към задната стена и спестяват изразходване на енергия.

СТЪПКА 3 Поставяне на пода



- Повърхността за монтиране на хладилника трябва да издържа напълно зареден хладилник или приблизително 90 кг.
- За да предпазите пода, поставете голямо парче картон на всеки крак на хладилника.
- Веднага щом хладилникът е в крайното си местоположение, не го местете, освен ако не е необходимо да предпазите пода. Ако е необходимо, използвайте дебела хартия или парцал, например стари килими, по време на местенето.

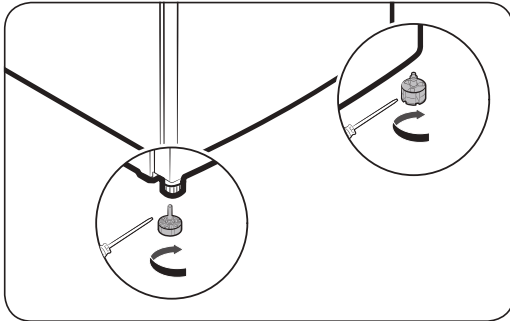


Монтаж

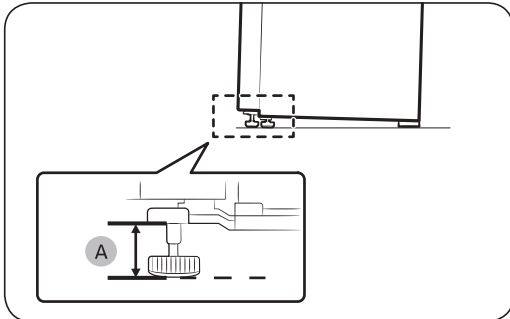
СТЪПКА 4 Регулиране на крачетата за нивелиране

⚠ ВНИМАНИЕ

- Когато е монтиран, хладилникът трябва да е нивелиран на равен и твърд под. Ако хладилникът не е нивелиран, може да се причини повреда на хладилника или физическо нараняване.
- Подравняването трябва да се извърши при празен хладилник. Уверете се, че в хладилника не остават храни.
- От гледна точка на безопасността регулирайте предната част малко по-високо от задната част. Подравнете хладилника, като използвате специалните винтове (нивелиращи) на предните крачета. Използвайте отвертка с плоска глава за въртене на нивелиращите винтове.



Нивелирайте хладилника чрез ръчно настройване на крачетата за нивелиране. При завъртане крачетата за нивелиране по посока на часовниковата стрелка, корпусът на хладилника променя позицията си по посока надолу или при завъртане обратно на часовниковата стрелка, променя позицията си по посока нагоре. От гледна точка на безопасността, настройте предната част малко по-високо от задната част.



Оставете крачетата на 41 мм (A) от пода, както е показано.



СТЪПКА 5 Първоначални настройки

След като изпълните стъпките по-долу, хладилникът би трябвало да функционира напълно.

1. Включете захранващия кабел в контакта на стената, за да включите хладилника.
2. Отворете вратата и проверете дали вътрешната лампа свети.
3. Настройте температурата на най-студено и изчакайте един час. След това, фризерът ще се започне да охлажда и моторът ще заработи плавно.
4. Изчакайте, докато хладилникът достигне настроената температура. Сега хладилникът е готов за употреба.

СТЪПКА 6 Последна проверка

Когато монтирането е завършено, потвърдете, че:

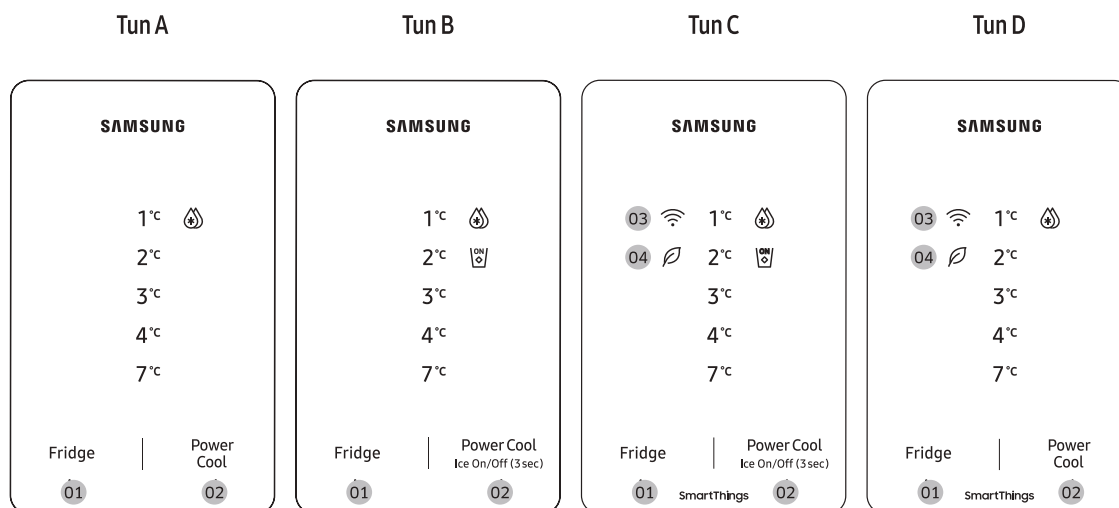
- Хладилникът е включен в електрически контакт и правилно заземен.
- Хладилникът е монтиран на стабилна, равна повърхност с добре премерен луфт между стената и шкафовете.
- Хладилникът е изравнен и стои стабилно на пода.
- Вратата се отваря и затваря свободно, а вътрешната лампа се включва автоматично, когато отваряте вратата.



Режим на работа

Основен панел

Хладилник – цифров



01 Fridge (Хладилник)

02 Power Cool (Силно охлаждане) /
Ice On/Off (Лед включено/изключено) (3 сек.) *

03 Индикатор за мрежова връзка *

04 AI Energy Mode *

* само за приложими модели


ЗАБЕЛЕЖКА

Температурата на хладилника може да се повиши, ако отворите вратата често или поставите големи количества храна в хладилника. Ако това стане, всички светлинни индикатори, които показват температурата, мигат, докато хладилникът не се върне към зададените температурни настройки. Ако мигането продължи още, се обърнете към местен сервизен център на Samsung за техническа помощ.




- Докато дисплеят за температурата мига, е възможно да се активира аларма. За да спрете алармата, натиснете произволен бутон на дисплея.
- Ако отворите вратата, докато дисплеят за температурата мига, вътрешната лампа ще мига в продължение на минута.



01 Хладилник

Fridge (Хладилник)	<p>Натиснете Fridge (Хладилник), за да изберете желаната температура на хладилника.</p> <p> ВНИМАНИЕ</p> <ul style="list-style-type: none"> Не настройвайте температурата на хладилника на най-ниската през зимата и най-високата през лятото. Това може да причини проблеми с охлаждащата функция.
--------------------	---



02 Силно охлаждане / Лег включено/изключено (3 сек.)

Power Cool (Силно охлаждане)	<p>Натиснете Power Cool (Силно охлаждане), за да активирате или деактивирате Силно охлаждане.</p> <ul style="list-style-type: none"> Силно охлаждане ускорява процеса на охлаждане на максимална скорост на вентилатора. Хладилникът продължава да работи на пълна мощност още няколко часа, след което температурата ще се върне на предишното си ниво. Когато Силно охлаждане се активира, иконата Силно охлаждане () се включва и хладилникът ще ускори процеса на охлаждане вместо вас. За пълно охлаждане на големи количества храна активирайте Силно охлаждане поне 24 часа предварително. <p> ЗАБЕЛЕЖКА</p> <p>Използването на Силно охлаждане увеличава изразходването на енергия. Уверете се, че сте го изключили и температурата се е върнала на предишното си ниво, ако не възнамерявате да го използвате.</p>
Ice On/Off (Лег включено/изключено) (само тип В, С)	<p>Натиснете и задръжте Power Cool (Силно охлаждане) за повече от 3 секунди, за да включите или изключите Автоматичен ледогенератор.</p> <ul style="list-style-type: none"> Когато Автоматичен ледогенератор е включен, иконата на ледогенератора () се включва. Автоматичен ледогенератор е включен по подразбиране. Препоръчваме деактивиране на функцията при следните случаи: <ul style="list-style-type: none"> Формата с лед е вече пълна с лед. Искате да намалите изразходването на енергия.

03 Мрежова връзка (само за приложими модели)

Можете да управлявате и следите своя хладилник в приложението SmartThings. За подробни указания вижте раздел „**SmartThings (само за приложими модели)**“.


ЗАБЕЛЕЖКА

Ако хладилникът не е свързан към приложението SmartThings, иконата Wi-Fi () мига, за да ви предупреди при отваряне на вратата. Ако видите мигащата Wi-Fi икона (), препоръчваме ви да свържете хладилника си с приложението SmartThings.




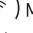
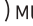
Режим на работа

04 AI Energy Mode (само за приложими модели)

- Иконата  се появява, когато е активен AI Energy Mode. Може да включите или изключите AI Energy Mode в приложението SmartThings. (само за приложими модели)

Включване или изключване на Wi-Fi (само за приложими модели)

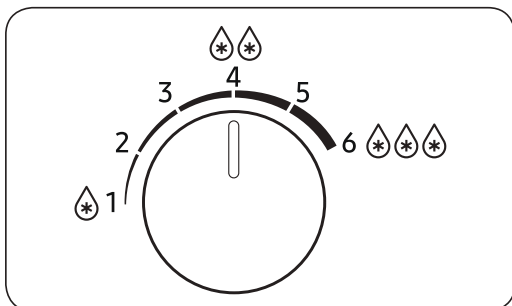
За да включите или изключите Wi-Fi, натиснете и задръжте **Fridge (Хладилник)** за 10 секунди. Иконата Wi-Fi () показва състоянието на Wi-Fi, както е показано по-долу.

- Wi-Fi изкл.: Иконата Wi-Fi () мига за 5 секунди и след това се изключва.
- Wi-Fi вкл.: Иконата Wi-Fi () мига за 5 секунди и след това се включва за 5 секунди.

ЗАБЕЛЕЖКА


- Трябва да включите Wi-Fi, за да свържете хладилника с приложението SmartThings.
- За подробни указания вижте раздел „SmartThings (само за приложими модели)“.

Хладилник – аналогов



- Завъртете циферблата наляво и надясно, за да зададете желаната температура.
- Завъртете циферблата наляво, за да повишите, и го завъртете надясно, за да намалите температурата.

ЗАБЕЛЕЖКА

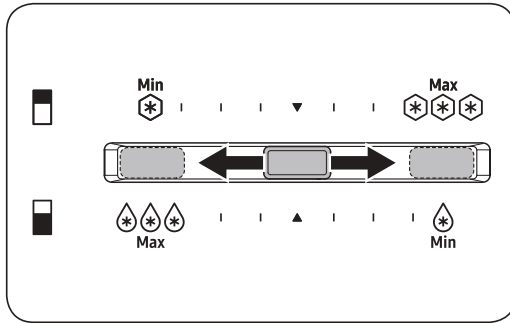
За да осигурите оптимално функциониране, препоръчваме да настроите температурата на .

ВНИМАНИЕ

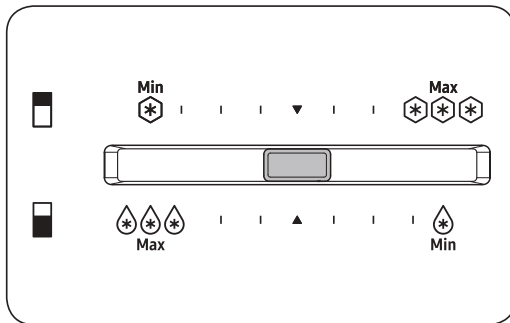
- Не задавайте температурата на хладилника по-висока (1-2), когато стайната температура е по-ниска от 10 °C, и по-ниска (4-6), когато температурата е по-висока от 35 °C. Това може да причини проблеми с ефективността на охлаждане.

Режим на работа

Фризер – аналогов



- За да увеличите температурата, плъзнете контролата за температура наляво.
- За да намалите температурата, плъзнете контролата за температура надясно. През зимата плъзнете контролата за температура до най-десния край.



За да направите лед през лятото (над 35 °C), настройте температурата на фризера на средата.

ЗАБЕЛЕЖКА

Ако автоматичният ледогенератор не генерира достатъчно лед, плъзнете контролата за температура вдясно.

ВНИМАНИЕ

- За да предотвратите срив на системата или разваляне на храната, не настройвайте температурата в най-десния край (максимум) през лятото (над 35 °C).
- Не съхранявайте стъклени бутилки, съдържащи течност във фризера. Стъклените бутилки ще се пропукаат или счупят, когато течността замръзне.



SmartThings (само за приложими модели)

Монтаж

Посетете Google Play Store, Galaxy Apps или Apple App Store и потърсете “SmartThings”. Изтеглете и инсталирайте приложението SmartThings, предоставено от Samsung Electronics, на вашето интелигентно устройство.

ЗАБЕЛЕЖКА

- Поддържаната софтуерна версия на приложението SmartThings подлежи на промяна според правилата на съответната поддържана ОС, която производителят предостави. Освен това, както за приложението SmartThings или функциите, които поддържа приложението, новите правила за актуализиране на приложението на съществуващата версия на ОС могат да бъде спрени поради използваемост или от съображения за сигурност.
- Приложението SmartThings подлежи на промяна без предизвестие, за да се подобри ефективността или качеството. Тъй като версията на мобилния телефон OS се актуализира всяка година, за SmartThings също се извършват непрекъснати актуализации съгласно най-новата версия на ОС. Ако имате въпроси относно елементите, споменати по-горе, моля, свържете се с нас на st.service@samsung.com
- Препоръчаните системи за шифроване включват WPA/TKIP и WPA2/AES. По-нови и нестандартни протоколи за Wi-Fi удостоверяване не се поддържат.
- Безжичните мрежи могат да изпитват въздействие от околна безжично комуникационно оборудване.
- Ако интернет доставчикът ви е регистрирал MAC адреса на вашия компютър или модем за идентифициране, интелигентният хладилник Samsung може да не успее да се свърже с интернет. Ако това се случи, обърнете се към интернет доставчика за техническа помощ.
- Настройките за защитна стена на мрежата ви може да не допускат свързването към интернет на интелигентния хладилник Samsung. Обърнете се към интернет доставчика за техническа помощ. Ако проблемът продължава, се свържете с местен сервиз или магазин на Samsung.
- За да конфигурирате настройките на безжичната точка за достъп (AP), вижте ръководството за потребителя на точката за достъп (рутер).
- Интелигентните хладилници Samsung поддържат както Wi-Fi 2,4 GHz с IEEE 802.11 b/g/n, така и Soft-AP протоколи. (препоръчва се IEEE 802.11 n.)
- Неупълномощените безжични рутери може да не могат да се свържат с интелигентните хладилници Samsung.





Режим на работа

Акаунт за Samsung

За да използвате приложението, се изисква да регистрирате своя акаунт за Samsung. Ако нямате акаунт за Samsung, следвайте инструкциите на екрана на приложението, за да си създадете безплатен акаунт за Samsung.

Запознаване

Включете устройството, което искате да свържете, отворете приложението SmartThings на телефона, след което следвайте инструкциите по-долу.

Ако се появи изскачащ прозорец, който съобщава, че е открито ново устройство, докоснете **ADD NOW (ДОБАВИ СЕГА)**.

Ако не се появи изскачащ прозорец, докоснете бутона + и след това изберете устройството, което искате да свържете от списъка с налични устройства.

Ако устройството ви не е в списъка с налични устройства, докоснете **Supported Devices (Подгържани устройства)**, изберете типа устройство (Хладилник) и след това изберете модела на специфичното устройство.

Следвайте инструкциите в приложението, за да настроите устройството. След като завършите с настройката, вашият хладилник ще се появи като „карта“ на екрана **Devices (Устройства)**.

Приложение за хладилник

Интегрирано управление


Можете да следите и контролирате хладилника си както когато сте си вкъщи, така и когато сте на път.

- Докоснете иконата на хладилника на таблото SmartThings или докоснете иконата Devices (Устройства) в долната част на таблото, след което докоснете „картата“ на хладилника, за да отворите страницата на хладилника.
- Проверете работното състояние или известията относно хладилника и ако е необходимо, променете опциите или настройките.

ЗАБЕЛЕЖКА

Някои от опциите или настройките на хладилника може да не подлежат на дистанционно управление.



Категория	Артикул	Описание
Наблюдаване	температура на хладилника	Показва текущата настройка за температура на хладилника.
	следене на енергията	Проверява натрупаната консумация на енергия на хладилника през последните 180 дни.
Функции	Силно охлаждане	Можете да включите или изключите Силно охлаждане и да проверите текущите настройки.
Аларми	необичайно висока температура	Тази аларма се задейства, когато хладилникът достигне необичайно високи температури.
	отваряне на вратата	Тази аларма се задейства, ако вратата на хладилника или фризера остане отворена за повече от 2 минути.
AI Energy Mode (само за приложими модели)	<p>Можете да включите или изключите AI Energy Mode в менюто Energy в приложението SmartThings.</p> <p>Можете да проверите състоянието на AI Energy Mode в приложението SmartThings. При някои модели иконата  се появява на основния панел, за да покаже, че AI Energy Mode работи. (само за приложими модели)</p> <p>Включването на AI Energy Mode намалява консумацията на енергия, но може също така да намали ефективността на охлаждане.</p>	



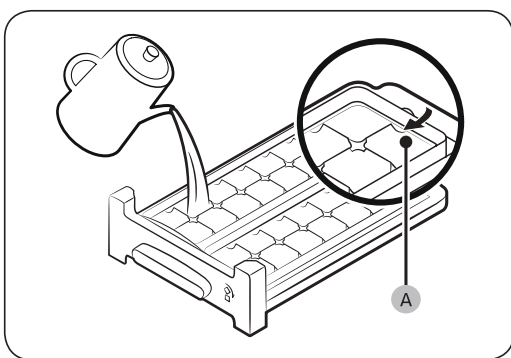
Режим на работа

Специални функции

Действителното изображение и специалните функции на хладилника могат да се различават, в зависимост от модела и страната.

Правене на лед (само за приложими модели)

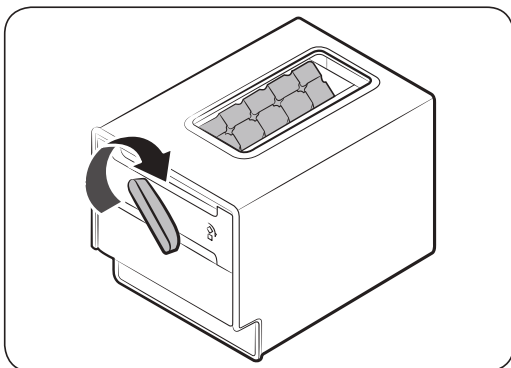
Ледогенератор със завъртане (само за приложими модели)



1. Отворете вратата на фризера и издърпайте, като плъзгате, за да отворите формата за лед.
2. Напълнете формата с вода до **(А) максималното ниво** отбелязано на вътрешната задна част на формата.
3. Издърпайте, като плъзгате обратно формата на мястото ѝ.

ЗАБЕЛЕЖКА

Времето за произвеждане на лед зависи от температурните настройки.



ЗАБЕЛЕЖКА

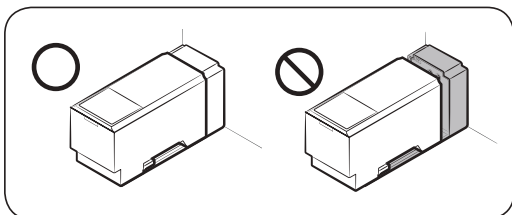
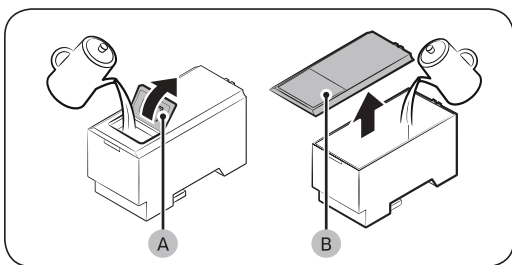
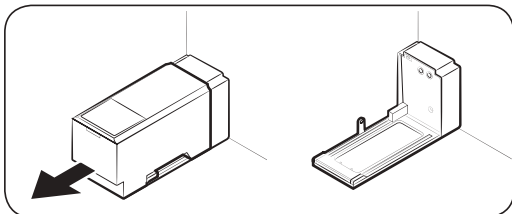
- Уверете се, че камерата за складиране на кубчета лед е на мястото си под формата за лед.
- За да освободите ледените кубчета, завъртете гръжката на формата за лед надясно, за да се изпразнят половината от ледените кубчета в контейнера. След това, я завъртете наляво, за да изпразните другата половина.
- За да извадите контейнера, го издърпайте напрег.
- Поставете ледогенератора със завъртане на рафта на фризера, ако не се побира под рафта.





Резервоар за вода за автоматичен ледогенератор (само за приложими модели)

За напълване на резервоара за вода (само приложими модели)



Преди първото използване почистете отвътре резервоара за вода и подсушете добре.

1. Хванете гръжката с две ръце и след това гръпнете напред, за да я извадите.

2. Отворете **капачето (А)** или **целия капак (В)** и напълнете резервоара с вода.

⚠ ВНИМАНИЕ

Не превишавайте линията за максимално ниво. Водата прелива.

3. Поставете отново резервоара за вода, като го наместите в механизма на диспенсера. Уверете се, че капачето на капака е обърнато отпред.

⚠ ВНИМАНИЕ

- Уверете се, че резервоарът за вода се побира в рафта. В противен случай резервоарът за вода може да не работи както трябва.
- Пълнете резервоара само с вода за пиене, например минерална или пречистена вода. Не използвайте груги течности.
- Пълният резервоар за вода е тежък и затова внимавайте, когато премествате пълния резервоар. Може да се нараните, ако го изпуснете.
- Не опитвайте да разглобявате вътрешната помпа. Ако вътрешната помпа е повредена или разкачена от резервоара за вода, автоматичният ледогенератор няма да работи.

📖 ЗАБЕЛЕЖКА

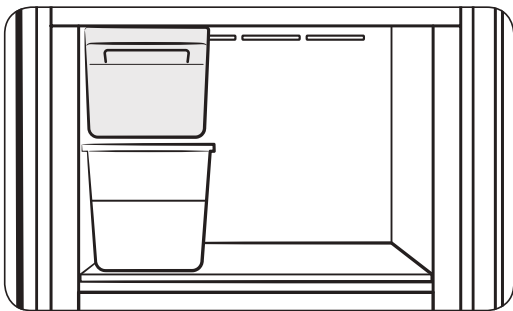
Ако не използвате автоматичния ледогенератор, можете да премахнете резервоара за вода за повече място за съхранение.



Режим на работа

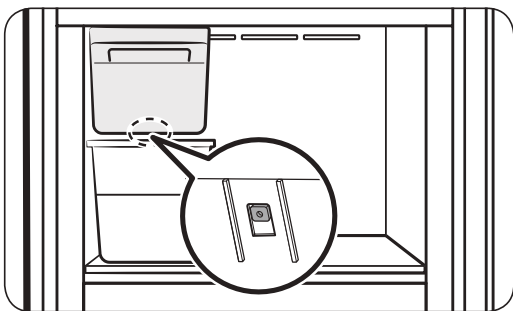
Автоматичен ледогенератор (само за приложими модели)

Хладилникът разполага с ледогенератор, който автоматично освобождава лед.



При първоначална употреба

- Напълнете резервоара за вода и оставете ледогенераторът да произвежда лед в продължение на 1 до 2 дни.
- Изхвърлете 1-2 кофи с вода, за да отстраните нечистотии от системата за доставяне на вода.



Диагностика

Ако автоматичният ледогенератор не произвежда лед, отстранете кофата с лед и натиснете бутона **Тест**, за да проверите дали ледогенераторът работи правилно.

⚠ ВНИМАНИЕ

- Когато ледогенераторът е включен, хладилникът ще продължи да произвежда лед, дори след като извадите кофата за лед. Ако няма да използвате автоматичния ледогенератор, не забравяйте да го изключите.
- След като хладилникът възстанови захранване след спиране на тока, кофата за лед може да съдържа смес от разтопени слепени кубчета лед, което да доведе до неизправност на ледогенератора. За да предотвратите това, трябва да изпразните кофата за лед, преди да използвате хладилника.
- Не поставяйте пръстите си или предмети в леда. Това може да доведе до телесни повреди или имуществени щети.
- Поради протичането на процеса сублимация, съхраняваният продължително време във фризера лед се смалява и постепенно формира големи ледени късове. Затова ако известно време няма да използвате лед, изключете ледогенератора.

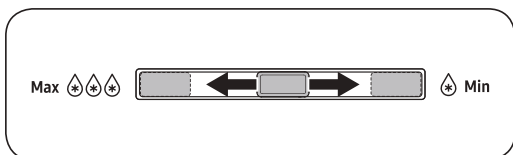
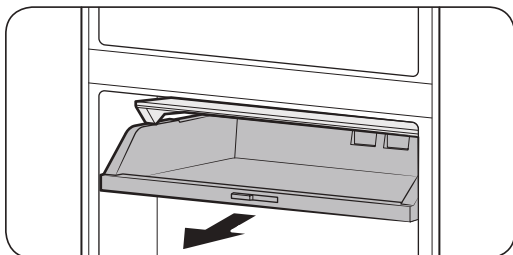
📖 ЗАБЕЛЕЖКА

Ако не използвате автоматичния ледогенератор, можете да премахнете кофата за лед за повече място за съхранение.



Зона Optimal Fresh (само за приложими модели)

Зона Optimal Fresh е независимо контролирано отделение, където можете да съхранявате различни продукти при оптимална температура.



Хванете долната част на зона Optimal Fresh и издърпайте, за да съхранявате или изваждате продукти.

Можете да регулирате температурата на зона Optimal Fresh.

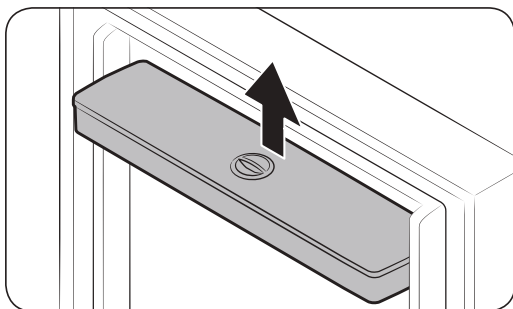
- За да увеличите температурата, плъзнете контролата за температурата надясно.
- За да намалите температурата, плъзнете контролата за температурата наляво.

Диспенсер за вода (само за приложими модели)

С диспенсера за вода може лесно да получавате охладена вода, без да отваряте вратата на хладилника. Резервоарът за вода трябва да бъде напълнен с питейна вода преди употреба.

За да напълните резервоара за вода с питейна вода

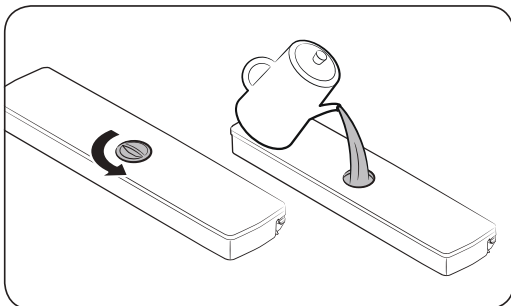
Отворете вратата и разположете резервоара за вода, който е разположен в зоната на вратата на отделението.



1. Хванете двете страни на резервоара за вода и повдигнете, за да отстраните.



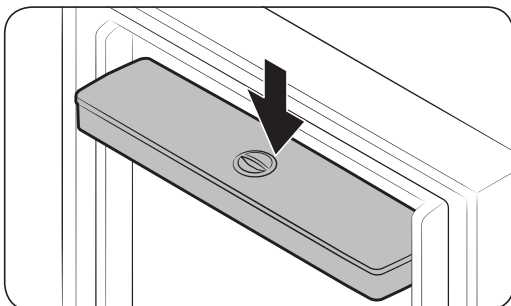
Режим на работа



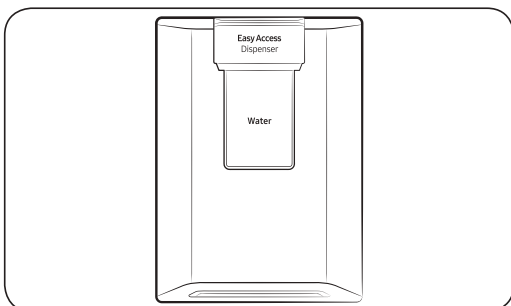
2. Напълнете резервоара за вода с питейна вода. Махнете капачката и налейте вода.

ЗАБЕЛЕЖКА

Преди да използвате резервоара за вода за първи път, почистете го добре, особено дюзата. Редовно почиствайте резервоара за вода и дюзата.



3. Поставете обратно резервоара за вода и затворете вратата. Уверете се, че отвора за вода на резервоара за вода е насочен напред.



4. Поставете чаша за вода под отвора за водата на диспенсера и натиснете леко лоста на диспенсера, за да получите охладена вода.

ВНИМАНИЕ

- Диспенсерът за вода е проектиран да произвежда питейна вода. Напълнете резервоара само с питейна вода. Не пълнете с никакви други течности.
- Не препълвайте резервоара за вода, което може да причини наводнение.
- Не се опитвайте да пълните резервоара за вода, без да сте го отстранили от вратата.
- Уверете се, че резервоара за вода е правилно поставен.
- Не използвайте хладилника без водния резервоар. Това може да намали производителността и ефикасността.
- За да предотвратите изтичане на вода, уверете се, че чашата е на една линия с лоста на диспенсера.

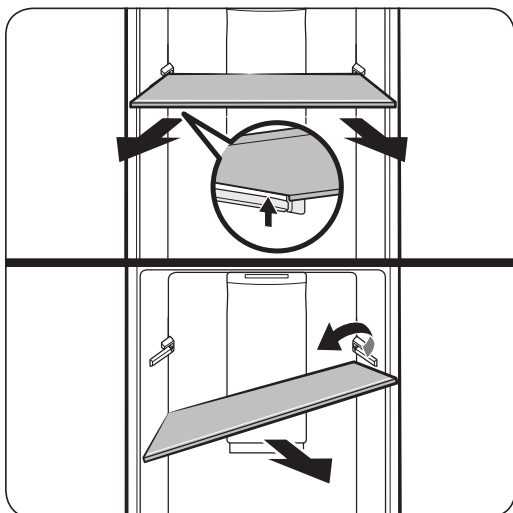
ЗАБЕЛЕЖКА

За да освободите повече пространство, можете да използвате резервоара за вода, за да съхранявате храна. В този случай, отстранете капака от резервоара.

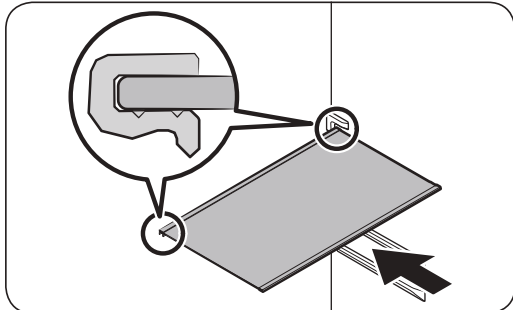
Поддръжка

Работа с уреда и грижи за него

Рафтове (хладилник/фризер)



За да извадите рафта, хванете го с две ръце и го повдигнете, за да го освободите от задната кука. След това го наклонете на една страна и го издърпайте.

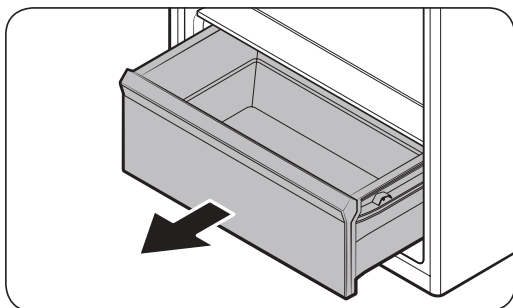


Преди да поставите рафта, проверете формата на задната част на рафта. След това поставете рафта в реда, обратен на изваждането.

⚠ ВНИМАНИЕ

- Рафтът трябва да се постави правилно. Не го поставяйте с главата надолу или отзад напред.
- Рафтовете са тежки, затова внимавайте, когато боравите с тях.

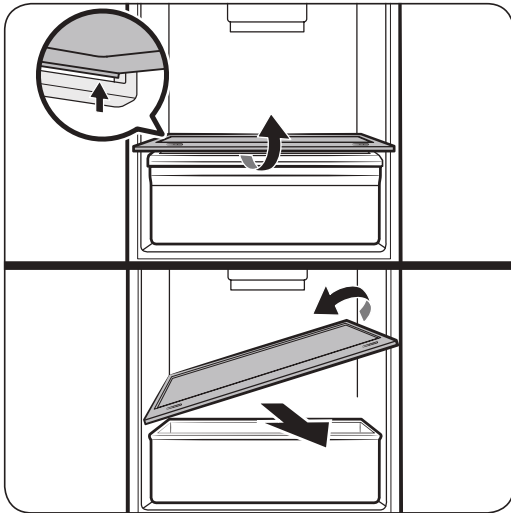
Чекмедже за зеленчуци



Внимателно повдигнете предната част на чекмеджето и го издърпайте навън.

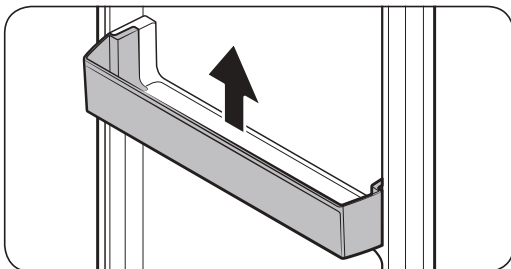
Поддръжка

Рафт за зеленчуци



Хванете рафта за зеленчуци с две ръце и го повдигнете, за да го освободите от задната кука. След това го наклонете на една страна и го издърпайте.

Отделения на вратата



Леко повдигнете и избутайте отделенията на вратата.

⚠ ВНИМАНИЕ

За да предотвратите инциденти, изпразнете отделенията на вратите преди отстраняването им.



Почистване

ПРЕДУПРЕЖДЕНИЕ

- Не използвайте бензол, разрежител или гомашен/препарат за дезинфекция на автомобил, такъв като Slofox™ с цел почистване. Те могат да повредят повърхността на хладилника и да причинят пожар.
- Не пръскайте вода върху хладилника. Това може да причини токов удар.

Редовно използвайте суха кърпа, за да отстранявате чужди частици, такива като прах или вода, от изводите на захранващия кабел и местата за контакт.

1. Изключете захранващия кабел на хладилника.
2. Използвайте мека, навлажнена, немъхната кърпа или хартия, за да почистите вътрешността и външната част на хладилника.
3. Когато приключите, използвайте суха кърпа или хартия да подсушите добре.
4. Включете захранващия кабел на хладилника, за да включите хладилника.

ЗАБЕЛЕЖКА

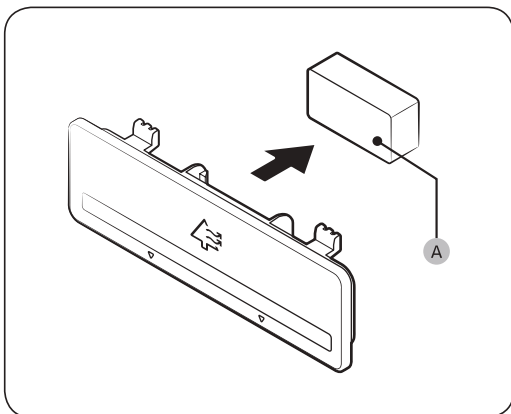
Ако сте отстранили каквито и да е отстраними части, такива като рафтове за почистване, направете справка с общото описание в раздел **Хладилникът на пръв поглед**, за да се уверите, че отново сте ги поставили правилно.



Поддръжка

Смяна

Филтър на гезогоратор (само за приложими модели)



Докато гържите горната и долната част на обвивката на филтъра, отключете обвивката на филтъра, за да се покаже **(A) филтъра на гезогоратора**. Сменете филтъра и отново поставете обвивката.

Лампи и активен свеж филтър

Нито лампите, нито активният свеж филтър могат да се обслужват от потребителя. Не се опитвайте да ги сменяте сами. За смяна се свържете с местния сервизен център на Samsung.

⚠ ПРЕДУПРЕЖДЕНИЕ

- Лампите не са за обслужване от потребителя. Не се опитвайте да ги сменяте собственооръчно. Това може да причини токов удар.

Лампа (светлинен източник)

Този продукт включва светлинен източник с клас на енергийна ефективност <G>.

Лампата(ите) и/или контролното оборудване(ия) не могат да се обслужват от потребителя. За да смените лампата(ите) и/или контролното оборудване(ия) на продукта, се обърнете към сервизен център на Samsung.

За подробни инструкции относно смяна на лампа(и) или контролно оборудване(ия) на вашия продукт, посетете уебсайта на Samsung (<http://www.samsung.com>), отидете на Поддръжка > Начална страница на поддръжка, и въведете името на модела.

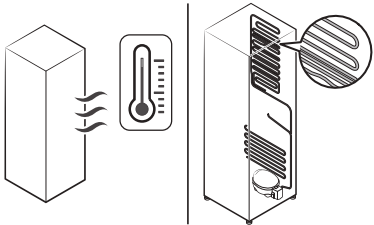
За подробни инструкции относно демонтажа на лампа(и) и/или контролно оборудване(ия), е необходимо директно да следвате гореописаните инструкции за смяна.

Отстраняване на неизправности

Преди да се обадите за сервизиране, проверете точките по-долу. Всички сервизни обаждания свързани с нормални ситуации (липса на дефект) ще бъдат таксувани за сметка на потребителя.

Общи

Температура

Симптом	Възможни причини	Решение
Хладилникът/ фризерът не работи. Температурата на хладилника/фризера е висока.	<ul style="list-style-type: none"> Захранващия контакт не е включен правилно. 	<ul style="list-style-type: none"> Включете правилно захранващия кабел в контакта.
	<ul style="list-style-type: none"> Управлението на температурата не е зададено правилно. 	<ul style="list-style-type: none"> Намалете температурата.
	<ul style="list-style-type: none"> Хладилникът се намира в близост до топлинен източник или е изложен на пряка слънчева светлина. 	<ul style="list-style-type: none"> Дръжте хладилника далеч от пряка слънчева светлина или топлинен източник.
	<ul style="list-style-type: none"> Няма достатъчно пространство между хладилника и страните/задната част. 	<ul style="list-style-type: none"> Препоръчваме разстоянието между хладилника и близките стени (или шкафове) да е над 50 мм.
	<ul style="list-style-type: none"> Активиран е режим Почивка. 	<ul style="list-style-type: none"> Деактивирайте режима.
	<ul style="list-style-type: none"> Хладилникът е претоварен. Храна блокира вентилационните отвори на хладилника. 	<ul style="list-style-type: none"> Не претоварвайте хладилника. Не позволявайте на храна да блокира вентилацията.
Хладилникът/ фризерът охлажда прекомерно.	<ul style="list-style-type: none"> Управлението на температурата не е зададено правилно. 	<ul style="list-style-type: none"> Настройте на по-висока температура.
Вътрешната стена е гореща.	<ul style="list-style-type: none"> Хладилникът има термоустойчиви тръби във вътрешната стена. 	<ul style="list-style-type: none"> За да предотвратите образуване на конденз, хладилникът има топлоустойчива тръба в предните ръбове. Ако температурата на околната среда се повиши, настоящото оборудване може да не работи ефективно. Това не е неизправност на системата. 

Отстраняване на неизправности

Миризми

Симптом	Възможни причини	Решение
От хладилника се усеща миризма.	• Развалена храна.	• Почистете хладилника и извадете всякаква развалена храна.
	• Храни със силна миризма.	• Уверете се, че храните със силна миризма са опаковани плътно.

Конденз

Симптом	Възможни причини	Решение
Образува се конденз по вътрешните стени.	• Ако вратата се остави отворена, в хладилника влиза влага.	• Отстранете влагата и не отваряйте вратата на хладилника дълго време.
	• Храна с високо съдържание на влага.	• Уверете се, че храната е вакуумирана добре.

Вода/лед (само за модели с автоматичен ледогенератор)

Симптом	Възможни причини	Решение
Ледогенераторът не произвежда лед.	• Фризерното помещение не е достатъчно студено.	• Уверете се, че изходът за студен въздух не е запушен.
	• Кабелният конектор на ледогенератора не е свързан правилно.	• Уверете се, че конекторът на кабела от корпуса на проводника е свързан правилно.
	• Водната линия, която тече към ледогенератора, е огъната или прегъната.	• Уверете се, че тръбата за вода в задната част на хладилника не е огъната или прегъната.



Чувате ли необичайни звуци от хладилника?

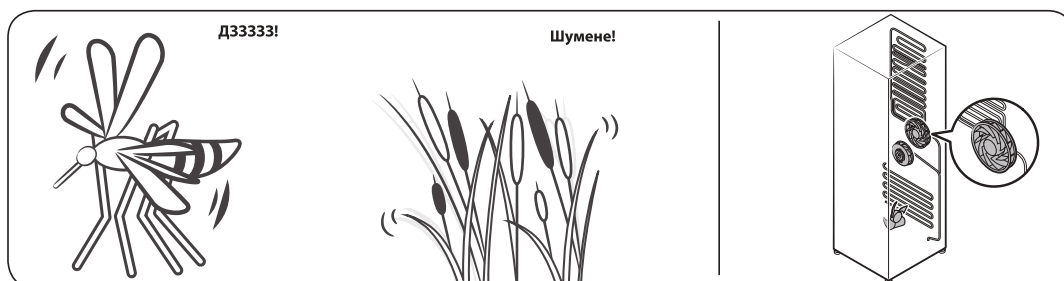
Преди да се обадите за сервизиране, проверете точките по-долу. Всякакви обаждания за сервизиране, които са свързани с нормални звуци, ще бъдат таксувани за сметка на потребителя.

Тези звуци са нормални.

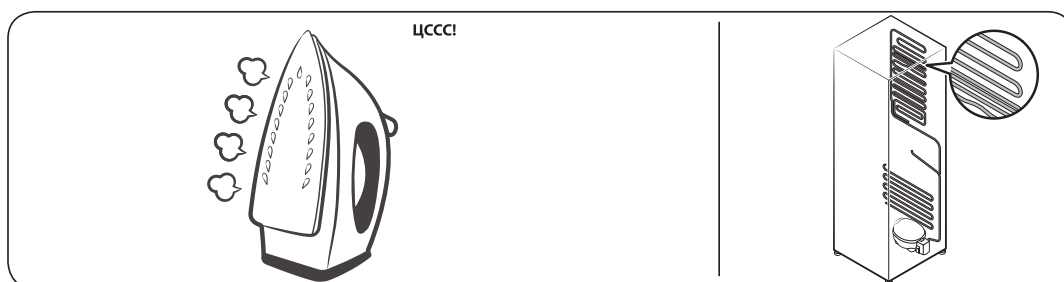
- При начало или край на операция хладилникът издава звук, подобен на запалване на автомобилен двигател. При стабилизиране на операцията звукът намалява.



- Тези звуци могат да възникнат при работа на вентилатора. Когато хладилникът достигне зададената температура, няма да се чува звук от вентилатор.

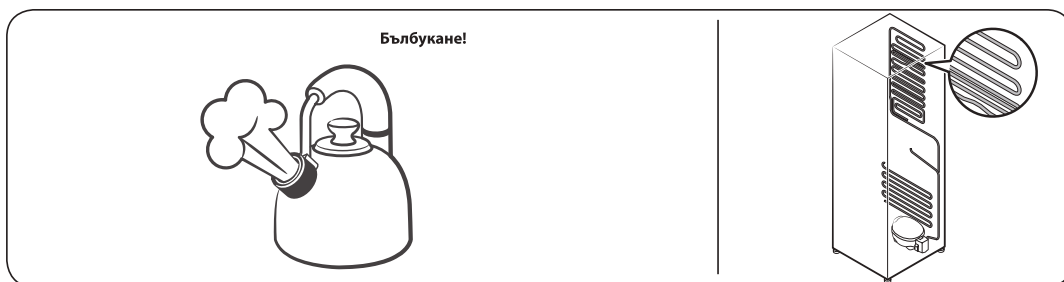


- По време на цикъл на размразяване може да капе вода върху нагревателя за размразяване, което да води до съскащи звуци.

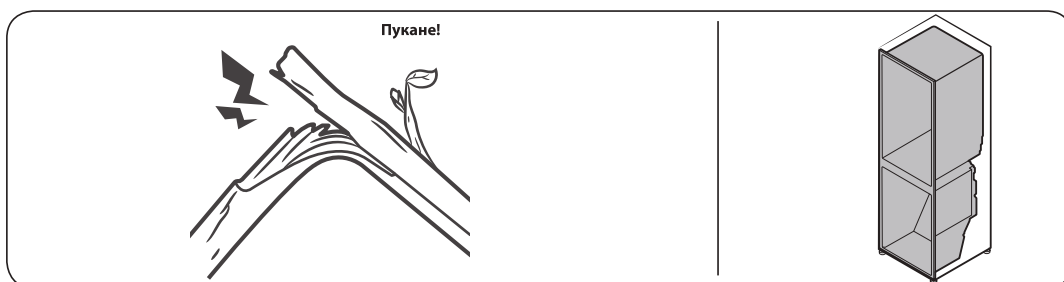


Отстраняване на неизправности

- При охлаждане или замразяване, охлаждащият газ се движи през изолираните тръби, което води до бълбукащи звуци.




- При увеличаване или намаляване на температурата на хладилника, пластмасовите части се разширяват и свиват, което води до пукане. Тези звуци се чуват по време на цикъла за размразяване или при работа на електронните части.



- За модели с ледогенератор: При отваряне на клапана за вода за напълване на ледогенератора може да се чуе бръмчащ звук.
- Поради изравняване на налягането при отваряне и затваряне на вратата на хладилника, може да се чуят свистящи звуци.



SmartThings (само за приложими модели)

Симптом	Действие
Не откривам SmartThings в пазара с приложения.	<ul style="list-style-type: none">Поддържаната софтуерна версия на приложението SmartThings поглежи на промяна според правилата на съответната поддържана ОС, която производителят предостави. Освен това, както за приложението SmartThings или функциите, които поддържа приложението, новите правила за актуализиране на приложението на съществуващата версия на ОС могат да бъде спрени поради използваемост или от съображения за сигурност.
Приложението SmartThings не работи.	<ul style="list-style-type: none">Приложението SmartThings се предлага само за приложими модели.Старото приложение Samsung Smart Refrigerator не може да се свързва с моделите на Samsung Smart Home.
Приложението SmartThings се инсталира, но не се свързва с хладилника.	<ul style="list-style-type: none">За да използвате приложението, трябва да влезете в своя акаунт за Samsung.Проверете дали рутерът ви работи нормално.Ако иконата Wi-Fi на дисплея на хладилника не свети, той все още не е свързан с мрежата. В такъв случай използвайте приложението SmartThings, за да свържете и регистрирате хладилника с точката за достъп (AP) в дома ви.
Не мога да вляза в приложението.	<ul style="list-style-type: none">За да използвате приложението, трябва да влезете в своя акаунт за Samsung.Ако нямате акаунт за Samsung, създайте си, като следвате инструкциите на екрана на приложението.
Когато се опитвам да регистрирам хладилника, се появява съобщение за грешка.	<ul style="list-style-type: none">Easy Connection (лесно свързване) може да не работи поради разстоянието до вашата точка за достъп (AP) или електрически смущения от околната среда. Изчакайте малко и опитайте отново
Приложението SmartThings се свърза успешно с хладилника, но не работи.	<ul style="list-style-type: none">Излезте и рестартирайте приложението SmartThings или изключете рутера и го включете отново.Изключете хладилника и след това го включете обратно след 1 минута.
Иконата на Wi-Fi мрежата мига. ()	<ul style="list-style-type: none">Преди употреба свържете своя хладилник с приложението SmartThings. Ако връзката е направена успешно, индикаторът спира да мига.<ul style="list-style-type: none">Ако не успеете да осъществите връзка или не искате да използвате приложението, натиснете и задръжте бутона Fridge (Хладилник) за 10 секунди. Индикаторът спира да мига.



Приложение

Инструкции за безопасност

- С цел възможно най-ефективна употреба на електроенергия гръжте всички вътрешни контейнери от типа на кошници, чекмеджета, рафтове и тавичка за кубчета за лед на определените от производителя места.
- Този хладилен уред не е предназначен да се използва като вграден уред.

Инструкции за монтиране

За хладилни уреди с климатичен клас

В зависимост от климатичния клас този хладилен уред е предназначен да се използва при стаини температури в диапазона, посочен в следната таблица.

Климатичният клас може да бъде открит върху табелката с характеристики. Възможно е продукът да не работи правилно при температури извън посочения диапазон.

Можете да откриете климатичния клас върху етикета извън хладилника

Ефективен температурен обхват

Хладилникът е проектиран да функционира нормално в температурен обхват, указан от неговия енергиен клас.

Клас	Символ	Обхват на околна температура (°C)	
		IEC 62552 (ISO 15502)	ISO 8561
Разширено умерен	SN	+10 до +32	+10 до +32
Умерен	N	+16 до +32	+16 до +32
Субтропичен	ST	+16 до +38	+18 до +38
Тропичен	T	+16 до +43	+18 до +43

ЗАБЕЛЕЖКА




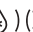

Охлаждащото функциониране и консумирането на енергия на хладилника може да бъде повлияно от температурата на околната среда, честотата на отваряне на вратата и местоположението на хладилника. Препоръчваме регулиране на настройките за температура по предназначение



Инструкции, свързани с температурата

Препоръчителна температура

Оптималната настройка на температурата за съхранение на храни е:

- Хладилник: 3 °C
- Фризер: -19 °C
- Модели на копчето: 4 ( ) настройка на температурата за съхранение на храна
- Хладилник: 4 ( ) (3 °C) / Фризер: 5 () (-19 °C)

ЗАБЕЛЕЖКА

Оптималната настройка на температурата за всяко отделение зависи от температурата на околната среда. Посочената по-горе оптимална температура се определя спрямо температура на околната среда 25 °C.

Силно охлаждане

Силно охлаждане ускорява процеса на охлаждане на максимална скорост на вентилатора. Хладилникът продължава да работи на пълна мощност още няколко часа, след което температурата ще се върне на предишното си ниво.

Начин на съхранение с оглед запазване на най-добро качество на продуктите (само за приложими модели)

Покривайте храните, за да задържат влагата и да се попречи на поемането на миризми от други храни. Преди да бъде поставен за охлаждане в хладилника, голям съд с храна от типа на супа или яхния трябва да се раздели на малки порции и да се сложи в плитки съдове. Преди поставяне за охлаждане в хладилника, големи късове месо или цели птици трябва да се разделят на по-малки части или да се поставят в плитки съдове.



Приложение

Поставяне на хранителни продукти

Рафтове	Рафтовете трябва да се регулират, така че да поместят различни видове пакети.
Специализирано отделение (само за приложими модели)	Чекмеджетата Crisper осигуряват оптимална среда за съхранение на плодове и зеленчуци. Зеленчуците се нуждаят от по-висока влажност, докато плодовете изискват по-ниска влажност. Отделенията Crisper са оборудвани с контролни устройства за управление на нивото на влажност. (*В зависимост от модела и опциите) Чекмеджето за месо с възможност за регулиране на температурата увеличава времето за съхранение на месо и сирена.
Съхранява се на вратата	Не съхранявайте бързоразвалящи се храни на вратата. Яйцата трябва да се съхраняват в картонената опаковка на рафт. Температурата на контейнерите за съхранение във вратата е в по-голям диапазон на колебание спрямо температурата в основната част на уреда. Дръжте вратата затворена колкото е възможно повече.
Фризерно отделение	Във фризерното отделение можете да съхранявате замразена храна, да поставяте вода за кубчета лед и да замразявате прясна храна.

ЗАБЕЛЕЖКА

Замразявайте само свежа, ненаранена храна. Дръжте храната, която трябва да бъде замразена, на разстояние от храната, която вече е замразена. За да предотвратите загубата на вкуса или изсушаването на храната, поставете я в херметически затварящи се съдове.

Диаграма за съхранение в хладилник и фризер

Осигуряването на по-дълготрайна свежест на продуктите зависи от температурата и излагането на влага. Тъй като посочените върху продуктите крайни срокове за допустима употреба на продукта не са категорично условие за безопасното му използване, придържайте се към тази диаграма и следвайте посочените в нея съвети.

Млечни продукти

Продукт	Хладилник	Фризер
Мляко	1 седмица	1 месец
Масло	2 седмици	12 месеца
Сладолед	-	2-3 седмици
Натурално сирене	1 месец	4-6 месеца
Крема сирене	2 седмици	Не е препоръчително
Кисело мляко	1 месец	-

Месо

Продукт	Хладилник	Фризер
Пресни пържоли, стекове, ребра	3-4 дни	2-3 месеца
Прясно смяно месо, месо за готвене	1-2 дни	3-4 месеца
Бекон	7 дни	1 месец
Нагенички, сурово свинско, говеждо, пуешко месо	1-2 дни	1-2 месеца

Птици/яйца

Продукт	Хладилник	Фризер
Пресни птици	2 дни	6-8 месеца
Салата от птиче месо	1 ден	-
Яйца, пресни с черупки	2-4 седмици	Не е препоръчително

Риба/морски дарове

Продукт	Хладилник	Фризер
Прясна риба	1-2 дни	3-6 месеца
Сготвена риба	3-4 дни	1 месец
Салата с риба	1 ден	Не е препоръчително
Изсушена или маринувана риба	3-4 седмици	-

Плодове

Продукт	Хладилник	Фризер
Ябълки	1 месец	-
Праскови	2-3 седмици	-
Ананас	1 седмица	-
Други пресни плодове	3-5 дни	9-12 месеца

Приложение

Зеленчуци

Продукт	Хладилник	Фризер
Аспержи	2-3 дни	-
Броколи, брюкселско зеле, зелен грах, гъби	3-5 дни	-
Зеле, карфиол, целина, краставици, маруля	1 седмица	-
Моркови, цвекло, репички	2 седмици	-

Информация за модела и поръчка на резервни части

Информация за модела

За достъп до информация за енергийното етикетирание за този продукт в продуктовата база данни за енергийно етикетирание (EPREL) сканирайте QR кода на енергийния етикет.

Можете да намерите QR кода на енергийния етикет в кутията на продукта.

Информация за част

- Минималният период, през който са налични резервни части, необходими за ремонта на уреда
 - 7 години за термостати, температурни сензори, печатни платки и източници на светлина, гръжки за врати, панци на врати, таблички, кошници (кутии и чекмеджета)
 - 10 години на уплътненията на вратата
- Минималната продължителност на гаранцията на хладилния уред, предлагана от производителя, е 24 месеца.
- Актуална информация за поръчка на резервни части директно или посредством други канали, осигурени от производителя, вносителя или упълномощения представител
- Информация за професионални услуги за ремонт ще откриете на адрес <http://samsung.com/support>. Сервизното ръководство за потребителя ще откриете на адрес <http://samsung.com/support>.

Open Source Announcement

The software included in this product contains open source software.

The following URL http://opensource.samsung.com/opensource/SMART_TP1_0/seq/0 leads to open source license information as related to this product.



Бележка

Бележка

ЗАБЕЛЕЖКА

С настоящото Samsung декларира, че това радиосъоръжение е в съответствие с Директива 2014/53/ЕС и със съответните законови изисквания, действащи в Обединеното кралство.

Пълният текст на ЕС декларацията за съответствие и декларацията за съответствие във Великобритания може да бъде намерена на следния интернет адрес: Официалната декларация за съответствие може да бъде намерена на <http://www.samsung.com>, като отидете на [Погдържка](#) > Търсене на погдържка на продукти и въведете името на модела.

	Честотен обхват	Мощност на предавателя (максимална)
Wi-Fi	2412 – 2472 MHz	20 dBm
Bluetooth	2402 – 2480 MHz	20 dBm

Свържете се със SAMSUNG в различните държави

Ако имате някакви въпроси или коментари относно продуктите на Samsung, свържете се с центъра за обслужване на клиенти на SAMSUNG.

Държава	Център за контакт	Уеб сайт
BOSNIA	055 233 999	www.samsung.com/ba/support
BULGARIA	0800 111 31 - Безплатен за всички оператори *3000 - Цена на един градски разговор или според тарифата на мобилният оператор 09:00 до 18:00 - Понеделник до Петък	www.samsung.com/bg/support
CROATIA	072 726 786	www.samsung.com/hr/support
CZECH	800 - SAMSUNG (800-726786)	www.samsung.com/cz/support
HUNGARY	0680SAMSUNG (0680-726-7864)	www.samsung.com/hu/support
LUXEMBURG	261 03 710	www.samsung.com/be_fr/support
SLOVENIA	080 697 267 (brezplačna številka)	www.samsung.com/si/support
POLAND	801-172-678* * (opłata według taryfy operatora)	http://www.samsung.com/pl/support/
ROMANIA	0800872678 - Apel gratuit *8000 - Apel tarifat în rețea Program Call Center Luni - Vineri: 9 AM - 6 PM	www.samsung.com/ro/support
SERBIA	011 321 6899	www.samsung.com/rs/support
SLOVAKIA	0800 - SAMSUNG (0800-726 786)	www.samsung.com/sk/support
LITHUANIA	8-800-7777	www.samsung.com/lt/support
LATVIA	8000-7267	www.samsung.com/lv/support
ESTONIA	800-7267	www.samsung.com/ee/support
MONTENEGRO	020 405 888	www.samsung.com/support
CYPRUS	8009 4000 only from landline, toll free	www.samsung.com/gr/support



DA68-04657Q-00