



Register your
new device on
MyBosch now and
get free benefits:
**[bosch-home.com/
welcome](https://bosch-home.com/welcome)**



Фурна за вграждане

HBG7341.1

[bg] Наръчник на потребителя и инструкции за монтаж

За допълнителна информация, моля, вижте Ръководството за цифрови потребители.



Съдържание

РЪКОВОДСТВО ЗА УПОТРЕБА

1	Безопасност	2
2	Предотвратяване на материални щети.....	4
3	Опазване на околната среда и икономия.....	5
4	Запознаване	6
5	Режими на работа	7
6	Принадлежности	9
7	Преди първата употреба	10
8	Основни положения при работа с уреда.....	11
9	Бързо загряване	12
10	Времеви функции	12
11	Ястия	14
12	Любими	15
13	Защита от деца	15
14	Основни настройки.....	15
15	Home Connect	17
16	Почистване и поддръжка	19
17	Подпомагане на почистването	22
18	Сушене.....	22
19	Врата на уреда.....	22
20	Поставка	25
21	Отстраняване на неизправности.....	26
22	Предаване за отпадъци	28
23	Отдел по обслужване на клиенти.....	28
24	Информация относно безплатния софтуер с отворен код.....	29
25	Декларация за съответствие.....	29
26	Така става.....	29
27	РЪКОВОДСТВО ЗА МОНТАЖ.....	35
27.1	Общи монтажни указания.....	35

1 Безопасност

Спазвайте указанията за безопасност по-долу.

1.1 Общи указания

- Прочетете внимателно това ръководство.
- Запазете ръководството, както и продуктовата информация, за по-нататъшна справка или за следващите собственици.
- Не свързвайте уреда в случай на повреда, получена по време на транспортирането.

1.2 Употреба по предназначение

Този уред е предназначен само за вграждане. Вземете под внимание специалното ръководство за монтаж.

Само специализиран експертен персонал може да свързва уреда без щекер. При повреда поради неправилно свързване правото на гаранция отпада.

Използвайте уреда само:

- за приготвяне на ястия и напитки.
- в домакинството и в затворени помещения в домашна обстановка.
- на височина до 4000 м над морското равнище.

1.3 Ограничение на кръга от потребители

Този уред може да се използва от деца на възраст над 8 години и от лица с намалени физически, сетивни или умствени способности или липса на опит и/или знания, ако са под наблюдение или са инструктирани относно безопасната употреба на уреда и са разбрали произтичащите от употребата опасности.

Децата не трябва да играят с уреда.

Почистването и поддръжката от страна на потребителя не трябва да се извършват от деца на възраст под 15 години и без наблюдение.

Дръжте деца на възраст под 8 години далеч от уреда и захранващия кабел.

1.4 Безопасна употреба

Винаги вкарвайте принадлежностите по правилния начин в камерата.

→ "Принадлежности", Страница 9

⚠ ПРЕДУПРЕЖДЕНИЕ – Опасност от пожар!

Съхраняваните в камерата за готвене запалими предмети могат да се запалят.

- ▶ Никога не съхранявайте запалими предмети в камерата.
- ▶ Ако има дим, уредът трябва да се изключи или щепселът да се изтегли и вратата да се остави затворена, за да се задушат евентуалните пламъци.

Остатъците от храна, мазнината и сокът от печенето могат да се запалят.

- ▶ Преди работа отстранявайте грубите замърсявания от камерата, от нагревателните елементи и принадлежностите.

При отваряне на вратата на уреда се образува въздушно течение. Хартията за печене може да докосне нагревателните елементи и да се възпламени.

- ▶ Никога не поставяйте хартия за печене при предварително нагряване и по време на готвене незакрепена върху принадлежностите.
- ▶ Винаги подходящо разрязвайте хартията за печене и поставяйте върху нея съд или форма за печене.

⚠ ПРЕДУПРЕЖДЕНИЕ – Опасност от изгаряния!

По време на употреба уредът и неговите докосващи се части са горещи.

- ▶ Изисква се внимание, за да се избегне докосването на нагревателните елементи.
- ▶ Малките деца на възраст под 8 години трябва да стоят далеч.

Принадлежностите или съда се нагорещават много.

- ▶ Винаги изваждайте горещите принадлежности или съдове с топлозащитни ръкавици от камерата.

Алкохолните пари могат да се възпламенят в горещата камера. Вратата на уреда може да гръмне. Могат да излязат горещи пари и пламъци.

- ▶ Използвайте само малки количества напитки с висок процент на алкохол в ястията.
- ▶ Не нагрявайте спиртни напитки ($\geq 15\%$ vol.) в неразредено състояние (напр. за поливане на ястия).
- ▶ Отворете внимателно вратата на уреда.

⚠ ПРЕДУПРЕЖДЕНИЕ – Опасност от изгаряне с гореща вода!

Достъпните части при работа стават горещи.

- ▶ Никога не докосвайте горещите части.
- ▶ Дръжте децата далеч.

При отваряне на вратата на уреда може да излезе гореща пара. Парата според температурата не е видима.

- ▶ Внимателно отваряйте вратата на уреда.
- ▶ Дръжте децата далеч.

От водата в горещата камера се образува гореща водна пара.

- ▶ Никога не наливайте вода в нагорещената камера за готвене.

⚠ ПРЕДУПРЕЖДЕНИЕ – Опасност от нараняване!

Надрасканото стъкло на вратата на уреда може да се пръсне.

- ▶ Не използвайте остри абразивни почистващи препарати или остри метални стъргалки за почистването на стъклото на вратата на фурната, тъй като те могат да надраскат повърхността.

Уредът и неговите части могат да са остри.

- ▶ Внимание при боравене и почистване.
- ▶ Ако е възможно, носете защитни ръкавици.

Пантите на вратата на уреда се движат при отваряне и затваряне на вратата и можете да се прещипете.

- ▶ Не бъркайте в областта на пантите.
- Компонентите във вратата на уреда могат да са с остри ръбове.
- ▶ Носете защитни ръкавици.

⚠ ПРЕДУПРЕЖДЕНИЕ – Опасност от токов удар!

Некомпетентните ремонти са опасни.

- ▶ Само обучен за целта специализиран персонал трябва да извършва ремонти на уреда.
- ▶ За ремонта на уреда трябва да се използват само оригинални резервни части.
- ▶ Ако кабелът за свързване към мрежата на този уред бъде повреден, той трябва да се смени от обучен специализиран персонал.

Повредена изолация на кабела за свързване към мрежата представлява опасност.

- ▶ Никога не допускайте контакт на кабела за свързване към мрежата с източници на топлина или горещи части на уреда.
- ▶ Никога не допускайте контакт на кабела за свързване към мрежата с остри върхове или ръбове.
- ▶ Никога не прегъвайте, не притискайте и не променяйте кабела за свързване към мрежата.

Проникващата влага може да предизвика токов удар.

- ▶ За почистване на уреда не използвайте машина за почистване с пара или с високо налягане.

Повреден уред или кабел за свързване към мрежата представляват опасност.

- ▶ Никога не пускайте в експлоатация повреден уред.
- ▶ Никога не дърпайте кабела за свързване към мрежата, за да отделите уреда от електрозахранващата мрежа. Винаги хващайте щепсела на кабела за свързване към мрежата.
- ▶ Ако уредът или кабелът за свързване към мрежата са повредени, незабавно издърпайте щепсела на кабела за свързване към мрежата от контакта или изключете предпазителя в кутията с предпазители.
- ▶ Свържете се със службата за обслужване на клиенти. → *Страница 28*

⚠ ПРЕДУПРЕЖДЕНИЕ – Опасност от задушаване!

Деца могат да нахлузят на главата си опаковъчния материал или да се увият в него и да се задушат.

- ▶ Дръжте далеч от деца опаковъчния материал.
- ▶ Не допускайте деца да играят с опаковъчния материал.

Деца могат да вдишат или да погълнат малки части и да се задушат.

- ▶ Дръжте далеч от деца малките части.
- ▶ Не допускайте деца да играят с малки части.

1.5 Халогенна крушка

⚠ ПРЕДУПРЕЖДЕНИЕ – Опасност от изгаряния!

Лампичките в камерата се нагряват много. Известно време след изключването все още има опасност от изгаряне.

- ▶ Не докосвайте стъкления капак.
- ▶ При почистване избягвайте контакт с кожата.

⚠ ПРЕДУПРЕЖДЕНИЕ – Опасност от токов удар!

При смяна на крушката в камерата контактите във фасунгата на крушката са под напрежение.

- ▶ Преди смяна на крушката се уверявайте, че уредът е изключен, за да избегнете възможен електрически удар.
- ▶ Изтеглете допълнително щепсела или изключете предпазителя в кутията с предпазители.

2 Предотвратяване на материални щети

2.1 По правило

ВНИМАНИЕ!

Алкохолните пари могат да се възпламенят в горещата камера и да доведат до трайно повреждане на уреда. Чрез детонация вратата на уреда може да гръмне, респ. да падне. Стъклата на вратата могат да се спукат и да се пръснат. Чрез възникналото подналягане камерата може да се деформира силно навътре.

- ▶ Не нагрявайте спиртни напитки ($\geq 15\%$ vol.) в неразредено състояние (напр. за поливане на ястия).

Водата от дъното на камерата при работа на уреда с температури над 120 °C причинява щети по емайла.

- ▶ Ако има вода върху дъното на камерата, не стартирайте работа.
- ▶ Преди работа извършете водата от дъното на камерата.

Предметите върху пода на камерата при над 50 °C предизвикват натрупване на топлина. Времената за печене и пържене повече не съответстват и емайлт се уврежда.

- ▶ Не поставяйте върху пода на камерата принадлежности, хартия за печене или фолио, от какъвто и да е вид.
- ▶ Поставяйте съда върху пода на камерата, само ако е настроена температура под 50 °C.

Ако в горещата камера се намира вода, се образува водна пара. Възможни са повреди поради смяната на температурата.

- ▶ Никога не наливайте вода в нагорещената камера за готвене.
- ▶ Никога не поставяйте съд с вода върху дъното на камерата.

Влажността за по-дълго време в камерата води до корозия.

- ▶ След употреба подсушете камерата. За целта отворете напълно вратата на камерата или използвайте функцията за сушене.
- ▶ Не съхранявайте влажни хранителни продукти в затворената камера за готвене за продължително време.
- ▶ Не съхранявайте ястия в камерата.
- ▶ Не захващайте предмети с вратата на уреда.

Плодовият сок, който капе от тавата за печене, оставя петна, които повече не могат да се отстранят.

- ▶ Не покривайте прекалено обилно тавата за печене при много сочен плод сладкиш.
- ▶ Ако е възможно, използвайте по-дълбока универсална тава.

Почистващият препарат за фурна в топлата камера поврежда емайла.

- ▶ Никога не използвайте почистващи препарати за фурна в топла камера.
- ▶ Преди следващото нагриване отстранете напълно остатъците от камерата и от вратата на уреда.

Ако уплътнението е силно замърсено, вратата на уреда вече не може да се затвори добре при работа. Съседните мебелни повърхности могат да бъдат повредени.

- ▶ Винаги поддържайте уплътнението чисто.
- ▶ Никога не използвайте уреда с повредено уплътнение или без уплътнение.

Чрез използването на вратата на уреда като повърхност за сядане или опиране вратата на уреда може да се повреди.

- ▶ Не поставяйте предмети и не сядайте или се увисвайте или опирайте върху вратата на уреда.
- ▶ Не поставяйте съдове или аксесоари върху вратата на уреда.

Според типа на уреда принадлежността може да надраска стъклото на вратата при затваряне на вратата на уреда.

- ▶ Винаги вкарвайте принадлежностите до упор в камерата.

Чрез алуминиево фолио върху стъклото на вратата могат да възникнат трайни промени в цвета.

- ▶ Алуминиевото фолио в камерата не бива да влиза в контакт със стъклото на вратата.

3 Опазване на околната среда и икономия

3.1 Предаване на опаковката за отпадъци

Опаковъчните материали са съвместими с околната среда и могат да се използват повторно.

- ▶ Предавайте отделните компоненти за отпадъци разделно според вида.

3.2 Пестене на енергия

Ако спазвате тези указания, Вашият уред ще консумира по-малко ток.

Загривайте предварително уреда само ако това се посочва в рецептата или в препоръките за настройка.

→ "Така става", Страница 29

- Ако не загреете предварително уреда, спестявате до 20% енергия.

Използвайте тъмни, боядисани в черно или емайлрани форми за печене.

- Тези форми за печене поемат особено добре топлината.

По възможност рядко отваряйте вратата на уреда при работа.

- Температурата в камерата се запазва и уредът не трябва да нагрива допълнително.

Печете няколко ястия директно едно след друго или паралелно.

- Камерата е загрята след първото печене. Така се скъсява времето за печене за следващите сладкиши.

При по-дълги времена на готвене изключете уреда 10 минути преди края на времето за готвене.

- Остатъчната топлина стига за сготвяне на ястието.

Не отстранявайте използвани принадлежности от камерата.

- Излишни части на принадлежностите не бива да се загряват.

Оставяйте дълбоко замразените храни да се размразят преди приготвянето.

- Енергията за размразяване на ястията се пести.

Изключете дисплея в основните настройки.

→ "Основни настройки", Страница 15

- Пести се енергия, ако индикацията на дисплея е изключена.

Бележка:

Уредът се нуждае:

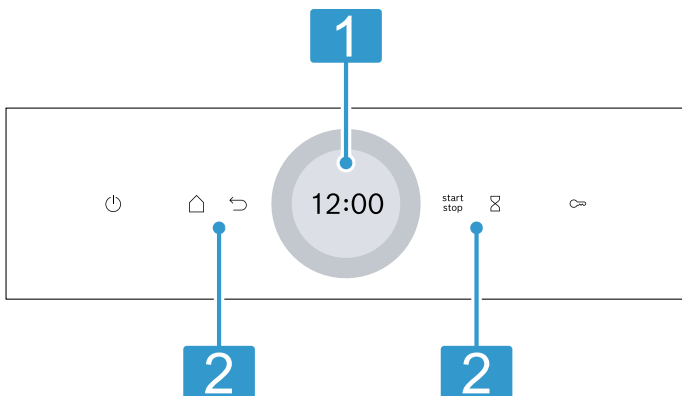
- в мрежови режим в готовност от макс. 2 W
- в немрежови режим в готовност с изключен дисплей от макс. 0,5 W

4 Запознаване

4.1 Обслужващ панел

Посредством панела за обслужване се настройват всички функции на Вашия уред и се извежда информация относно режима на работа.

В зависимост от типа уред детайлите на фигурата могат да се различават, напр. по цвят и форма.



- 1 Дисплей с пръстен за настройка**
 Чрез дисплея настройвате с помощта на дигиталния пръстен за настройка уреда. Виждате текущите настроени стойности, възможности за избор или текстове с указания.
 → "Дисплей", Страница 6
- 2 Бутони**
 С бутоните се настройват директно различни функции.
 → "Бутони", Страница 6

4.2 Бутони

С бутоните избирате директно различни функции.

Бутон	Функция
	Включване или изключване на уреда. → "Основни положения при работа с уреда", Страница 11
	Отворете менюто за режими на работа. → "Режими на работа", Страница 7
	Върнете се една настройка назад.
	Стартирайте или прекъснете работата. → "Основни положения при работа с уреда", Страница 11
	Изберете таймер. → "Настройка на таймера", Страница 13
	Задръжте за ок. 4 секунди натиснат: Активиране на защита от деца. → "Защита от деца", Страница 15

4.3 Дисплей

Дисплеят е разделен на различни зони.

Дигитален пръстен за настройка

С дигиталния пръстен за настройка отвън около дисплея променят настроените стойности. Когато сте достигнали минималната или максималната стойност, тази стойност остава на дисплея. Завъртете при нужда стойността с пръстена за настройка отново назад.

Индикатор за състояние

Горе на дисплея се показва информацията за статуса.

Символ	Значение
	Таймерът е активиран. → "Настройка на таймера", Страница 13
	Активирана е защитата за деца. → "Защита от деца", Страница 15
	Сила на WLAN сигнала за Home Connect. Колкото повече линии на символа са напълнени, толкова по-добър е сигналът. Ако символът е зачертан , няма WLAN сигнал. Ако при символа има "x" , няма свързване към Home Connect сървъра. → "Home Connect", Страница 17
	Дистанционното стартиране с Home Connect е активирано. → "Home Connect", Страница 17
	Дистанционна диагностика с Home Connect за поддръжка е активирана. → "Home Connect", Страница 17

Зона за настройка

В средата на дисплея е зоната за настройка. В зоната за настройка са актуалните възможности за избор и вече извършените настройки. Менюто и допълнителните възможности за настройка са хоризонтално подредени. Списъците за избор за функциите са вертикално подредени. За да прелистите в зоната за настройка, прекарайте пръст през дисплея. За да изберете функция, натиснете функцията на дисплея.
→ "Настройка на режим на работа", Страница 11

Възможни символи в зоната за настройка

Символ	Значение
	Потвърдете настроената стойност.
	Нулирайте настроената стойност.
	В работещ режим променете настроената стойност.

Бележка: Синя маркировка "new" или синя точка при функция Ви показва, че с Home Connect приложението е свалена нова функция, нов любим или ново актуализиране на Вашия уред.

4.4 Камера

Различните функции в камерата подпомагат при работата Вашия уред.

Поставка

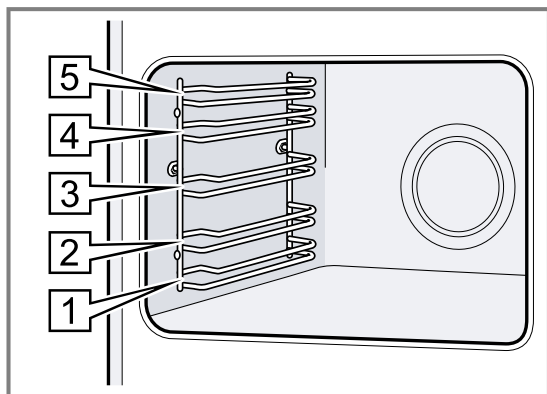
В поставките в камерата можете да вкарвате принадлежности на различни височини.

→ "Принадлежности", Страница 9

Вашият уред има 5 височини на вкарване. Височините на вкарване се броят от долу нагоре.

Поставките можете да откачате напр. за почистване.

→ "Поставка", Страница 25



Самопочистващи се повърхности

Задната стена на камерата е самопочистваща се. Самопочистващите се повърхности са покрити с пореста, матова керамика и имат груба повърхност. Ако уредът работи, самопочистващите се повърхности поемат от печеното и грила пръски мазнина и ги разграждат.

Ако самопочистващите се повърхности по време на работа не се почистват вече достатъчно, камерата се загрива целенасочено.

→ "Регенериране на самопочистващите се повърхности в камерата", Страница 21

Осветление

Една или няколко лампички във фурната осветяват камерата.

Ако отворите вратата на уреда, осветлението в камерата се включва. Ако вратата на уреда остане отворена за повече от 18 минути, осветлението отново се изключва.

Когато започне работа, осветлението при повечето режими на работа се включва. Ако работата се прекрати, то осветлението се изключва.

Охлаждащ вентилатор

Охлаждащият вентилатор се включва и изключва според температурата на уреда. Топлият въздух се отвежда през вратата.

5.1 Видове загреване

За да откривате винаги подходящия вид нагриване за Вашите ястия, ние ще Ви разясним разликите и диапазоните на употреба.

Символите за отделните видове нагриване помагат при повторното разпознаване.

ВНИМАНИЕ!

Покриването на вентилационните отвори причинява прегряване на уреда.

► Не покривайте вентилационните отвори.

За да се охлади по-бързо уредът след работа, вентилаторът продължава работа за известно време.

Врата на уреда

Ако отворите вратата на уреда при работа, работата спира. Ако затворите вратата на уреда, режимът на работа продължава автоматично.

5 Режими на работа

Тук ще получите преглед на видовете режими на работа и на главните функции на Вашия уред.

За да отворите менюто, натиснете

Режим на работа	Употреба
Видове загреване	Изберете фино съгласувани видове нагриване за оптимално приготвяне на Вашето ястие. → "Видове загреване", Страница 7 → "Основни положения при работа с уреда", Страница 11
Любими	Използвайте собствени запазени настройки. → "Любими", Страница 15
Ястия	Използвайте програмирани, препоръчителни настройки за различни ястия. → "Ястия", Страница 14
Почистване	Изберете функция за почистване за камерата. → "Подпомагане на почистването", Страница 22 → "Сушене", Страница 22
Основни настройки	Адаптирайте основните настройки. → "Основни настройки", Страница 15

Home Connect

С Home Connect можете да свържете и управлявате дистанционно фурната с мобилно устройство и използвайте пълния функционален обхват на уреда. Според типа на уреда на Ваше разположение с Home Connect приложението са допълнителни или всеобхватни функции за Вашия уред. Информация за това ще откриете в приложението.

→ "Home Connect", Страница 17

Ако изберете вид на нагриване, уредът ще Ви предложи подходяща температура или степен. Можете да приемете стойностите или да ги промените в посочения диапазон.

При температурни настройки над 275 °C и степен за грил 3 уредът сваля температурата след ок. 40 минути до ок. 275 °C, респ. преминава на степен за грил 1.

Символ	Вид загряване	Температурен диапазон	Използване и начин на функциониране
	3D горещ въздух	30 – 275 °C	Печене и пържене на едно или няколко нива. Вентилаторът разпределя топлината на кръглото нагревателно тяло в задната стена равномерно по цялата камера.
	Горно/Долно нагряване	30 – 300 °C	Традиционно печене или пържене на едно ниво. Видът на загряване е особено подходящ за сладкиш със сочна плънка. Топлината идва равномерно отгоре и отдолу.
	Мек горещ въздух	125 – 250 °C	Гответе щадящо избрани ястия без предварително нагряване на едно ниво. Вентилаторът разпределя топлината на кръглото нагревателно тяло в задната стена равномерно по цялата камера. Ястието се приготвя на фази с остатъчна топлина. По време на готвенето дръжте вратата на уреда затворена. Този вид на загряване се използва за установяване на разхода на енергия в режим на рециркулация на въздуха и на класа на енергийна ефективност.
	Air Fry	30 – 300 °C	Хрупкаво готвене на едно ниво с малко мазнина. Особено подходящо за обикновено пържените в олио ястия, напр. пържени картофи.
	Меко горно/долно загряване	150 – 250 °C	Гответе щадящо избрани ястия. Топлината идва отгоре и отдолу. Този вид на нагряване се използва за установяване на разхода на енергия в конвенционален режим.
	Вентилаторно печене на грил	30 – 300 °C	Печене на птици, цели риби или по-големи парчета месо. Нагревателното тяло на грила и вентилаторът се включват и изключват последователно. Вентилаторът завихря горещия въздух около ястието.
	Грил, гол. повърх.	Степени на грил: 1 = слабо 2 = средно 3 = силно	Печене на грил на плоски продукти като пържоли, наденички или тост. Гратиниране на ястия. Цялата повърхност под нагревателното тяло на грила става гореща.
	Грил, малка повърхност	Степени на грил: 1 = слабо 2 = средно 3 = силно	Печене на грил на малки количества, като напр. пържоли, наденички или тост. Гратиниране на малки количества. Средната повърхност под нагревателното тяло на грила става гореща.
	Степен за пица	30 – 275 °C	Пригответе пица или ястия, които се нуждаят от много топлина отдолу. Загрейте долния реотан и пръстеновидния реотан в задната стена.
	Печ. слабо	70 – 120 °C	Щадящо и бавно гответе запечените, нежни парчета месо. Топлината идва отгоре и отдолу равномерно при ниска температура.
	Размразяване	30 – 60 °C	Щадящо размразяване на замразени ястия.
	Долно загряване	30 – 250 °C	Допичане на ястия или готвене във водна баня. Топлината идва отдолу.
	Затопляне	50 – 100 °C	Поддържане топли на сготвени ястия.
	Предварително затопляне на съда	30 – 90 °C	Предварително затопляне на съда.

5.2 Температура

По време на нагряването \llcorner можете да отчетете на дисплея при най-често използваните видове загреване актуалната температура в камера от ок. 30 °C и настроената температура една над друга, напр. 120|210 °C.

Ако нагрявате предварително, оптималното време за вкарване на ястието е достигнато, когато показваната в камерата температура е равна на настроената температура.

Бележка: Поради термичната поносимост показваната температура може да се различава от фактичката температура в камерата.

Индикация за остатъчна топлина

Ако уредът е изключен, червена линия около пръстена за обслужване показва остатъчната топлина в камерата. Колкото повече пада температурата, толкова по-тъмен става пръстенът. От ок. 60 °C пръстенът напълно угасва.

6 Принадлежности

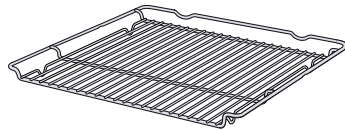
Използвайте оригинални принадлежности. Те са специално пригодени за Вашия уред.

Бележка: При нагорещаване принадлежностите могат да се деформират. Деформирането не повлиява функционирането. Когато принадлежностите се охладят, деформацията изчезва.

Според типа уред доставената принадлежност може да е различна.

Акcesoари

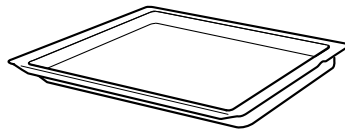
Скара



Употреба

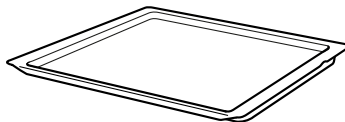
- Форми за сладкиши
- Форми за пудинг
- Съдове
- Месо, напр. печено или парчета грил
- Дълбокозамразени ястия

Универсална тава



- Сочен сладкиш
- Печива
- Хляб
- Голямо парче месо за пържене
- Дълбокозамразени ястия
- Улавяйте отцеждащите се течности, напр. мазнината при печене на грил върху скара.

Тава за печене



- Сладкиш в тава
- Дребни сладки


6.1 Функция за фиксиране

Функцията за фиксиране не позволява преобръщането на допълнителните принадлежности при изтегляне.

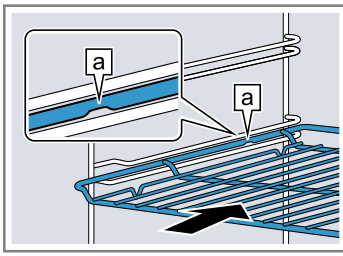
Можете да изтеглите принадлежностите до половината докато се фиксират. Защитата от преобръщане функционира само когато принадлежностите са правилно вкарани в камерата.

6.2 Вкарване на принадлежностите в камерата

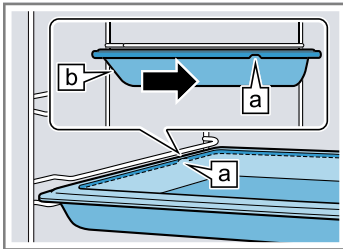
Винаги вкарвайте принадлежностите по правилния начин в камерата. Само така принадлежностите могат да се изтеглят до половината без преобръщане.

1. Завъртете принадлежностите така, че жлебът  да е отзад и да сочи надолу.
2. Вкарвайте допълнителните принадлежности между двата водача на височината на вкарване.

Скара Вкарвайте скарата с отворената страна към вратата на уреда и с извивката ~ надолу.



Форма за печене напр. универсална тава или тава за печене Вкарайте ламарината със скосяването [b] към вратата на уреда.



3. Вкарайте докрай принадлежностите, така че да не се докосва вратата на уреда.

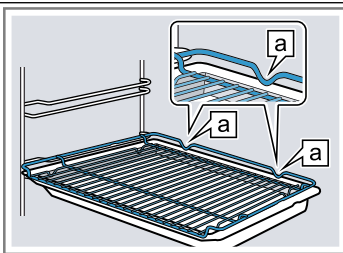
Бележка: Извадете принадлежностите, които няма да са ви нужни при работа, от камерата.

Комбиниране на допълнителни принадлежности

За да уловите отцеждащата се течност, можете да комбинирате скарата с универсалната тава.

1. Поставете скарата така върху универсалната тава, че двата разделителя [a] да са отзад върху ръба на универсалната тава.
2. Вкарвайте универсалната тава между двата водача на височината на вкарване. Скарата при това е над горния водач.

Скара върху универсална тава



6.3 Допълнителни принадлежности

Можете да закупите допълнителни принадлежности от службата обслужване на клиенти, от специализираните магазини или по интернет.

Предлаганата широка гама принадлежности за Вашия уред ще намерите в интернет или в нашия проспект:

www.bosch-home.com

Принадлежностите са специфични за уреда. При покупка винаги посочвайте точното обозначение (E-Nr.) на Вашия уред.

Можете да се осведомите относно принадлежностите, които са налични за Вашия уред, в онлайн магазина или при отдела по обслужване на клиенти.

7 Преди първата употреба

Извършете настройките за първото пускане в експлоатация. Почистете уреда и принадлежностите.

7.1 Първо пускане в експлоатация

След свързване на захранването трябва да извършите настройките за първото въвеждане в експлоатация на Вашия уред. Може да са нужни няколко минути докато на дисплея се появят настройките.

1. Включете уреда с .
 - ✓ Първата настройка се показва.
2. За да промените при нужда настройката, натиснете върху стойност в списъка или променете стойността с пръстена за настройка. Възможни настройки:
 - Език
 - Home Connect → "Home Connect ", Страница 17
 - Точно време → "Настройване на часа", Страница 16
3. Натиснете ✓ и преминете към следващата настройка.
4. Преминете през всички настройки и при нужда променете.
 - ✓ След последната настройка на дисплея се появява указание, че първото въвеждане в експлоатация е завършено.
5. За да се провери уреда преди първото загряване, отворете веднъж вратата на уреда и я затворете.

7.2 Почистване на уреда преди първата употреба

Почистете камерата и принадлежностите преди за пръв път да приготвите ястия с уреда.

1. Извадете продуктовата информация и принадлежностите от камерата. Отстранете остатъците от опаковката, като напр. парченца стиропор и тиксо отвътре и отвън на уреда.
2. Извършете гладките повърхности в камерата с мека, влажна кърпа.
3. Включете уреда с .
4. Извършете следните настройки:

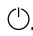
Вид загряване	3D горещ въздух
Температура	максимално
Времетр.	1 час

→ "Основни положения при работа с уреда", Страница 11

5. Стартирайте работата.
 - Проветрявайте кухнята докато уредът загрява.
- ✓ Когато изтече времето, прозвучава звуков сигнал. На дисплея се показва указание, че работата е прекратена.
6. Изключете уреда с .
7. Когато уредът се е охладил, почистете гладките повърхности в камерата със сапунен разтвор и кърпа.
8. Почистете принадлежностите основно със сапунен разтвор и кърпа или с мека четка.

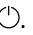
8 Основни положения при работа с уреда

8.1 Включване на уреда

- ▶ Включете уреда с .
- ✓ На дисплея се показва менюто.

8.2 Изключване на уреда

Ако нямате нужда от вашия уред, тогава го изключете. Ако не използвате уреда за дълго, уредът автоматично се изключва.


- ▶ Изключете уреда с .
- ✓ Уредът се изключва. Текущите функции се прекъсват.
- ✓ На дисплея се показва часа или индикацията за остатъчна топлина.

8.3 Стартиране на работата

Всеки режим трябва да стартирате.

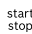

ВНИМАНИЕ!

Водата от дъното на камерата при работа на уреда с температури над 120 °C причинява щети по емайла.

- ▶ Ако има вода върху дъното на камерата, не стартирайте работа.
- ▶ Преди работа извършете водата от дъното на камерата.
- ▶ Стартирайте работата с .
- ✓ На дисплея се появяват настройките.

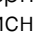
8.4 Прекъсване на работата


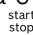

Можете да прекъснете режима на работа и да го продължите отново.

1. За да прекъснете работата, натиснете върху .
2. За да продължите работата, натиснете отново върху .

8.5 Настройка на режим на работа


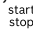

След като сте включили уреда, на дисплея се показва менюто.

1. За да прелистите в различните възможности за избор, прекарайте пръст през дисплея.
 - За да прелистите в менюто и през другите възможности за настройка, прекарайте пръст надясно или наляво.
 - За да прелистите през списъците за избор, прекарайте пръст надолу или нагоре.
2. За да изберете функция, натиснете функцията на дисплея.
 - ✓ Според функцията се показват възможните настроени стойности и други опции за избор.
3. За да се върнете с една настройка назад при нужда, натиснете върху .
4. За промяна на настроените стойности използвайте дигиталния пръстен за настройка:
 - Прекарайте пръст през пръстена за настройка, според нуждата по или обратно на часовниковата стрелка.

- Или натиснете на определена позиция върху пръстена за настройка.
5. Потвърдете настройката с .
 6. Стартирайте работата с .
 7. Ако работата се прекрати:
 - При нужда можете да извършите допълнителни настройки и да подновите работата.
 - Когато ястието е готово, изключете уреда с .

Бележка: Настройките си можете да запаметите като "Любими" ☆ и да ги използвате повторно.
→ "Любими", Страница 15

8.6 Настройване на вида нагриване и температурата

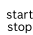
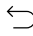
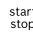
1. В менюто натиснете върху "Видове загриване".
2. Натиснете желания вид на нагриване.
3. Натиснете върху температурата в °C или според вида на нагриване върху степента на настройка.
4. Настройте температурата с пръстена за настройка.
5. За да потвърдите настроената температура, на дисплея натиснете .
 - При нужда можете да извършите допълнителни настройки:
 - → "Бързо загриване", Страница 12
 - → "Времеви функции", Страница 12
6. Стартирайте работата с .
- ✓ Уредът започва да се нагрива.
- ✓ На дисплея са стойностите на настройка и времето, през което работата вече е в ход.
7. Ако работата се прекрати:
 - При нужда можете да извършите допълнителни настройки и да подновите работата.
 - Когато ястието е готово, изключете уреда с .

Бележка: Най-подходящият вид на загриване за Вашето ястие ще откриете в описанието на видовете загриване.

→ "Видове загриване", Страница 7

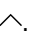
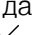
Промяна на вида на загриване

Ако промените вида на загриването, се нулират и другите настройки.

1. Натиснете .
2. Натиснете .
3. Натиснете желания вид на нагриване.
4. Настройте отново работата и стартирайте с .


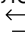
Промяна на температурата

След старт на работата можете да промените температурата по всяко време.

1. На дисплея натиснете върху .
2. Натиснете желаната температура.
3. Променете температурата с пръстена за настройка.
4. За да потвърдите промяната, на дисплея натиснете .
- ✓ Промяната се приема.

8.7 Показване на информация

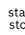
В повечето случаи можете да извиквате информация за текущо извършваната функция. Някои указания се показват автоматично от уреда, например за потвърждение, като подкана или предупреждение.

1. Натиснете върху  "Информация".
 - ✓ Информацията се показва за няколко секунди.
2. За да прелистите при много съдържание в указанието, прекарайте пръст през дисплея.
3. При нужда напуснете указанието с .

8.8 Управление според съботния режим


Ако искате да управлявате уреда си според съботния режим, използвайте функциите за време и променете основната настройка за осветлението.



Бележка: Ако отворите вратата на уреда при работа, уредът спира да нагрява. Когато затворите вратата на уреда, уредът продължава да нагрява. За да управлявате уреда според настройката за събота, отворете вратата на уреда едва след използването.

1. Променете основната настройка "Осветление" на "Винаги изкл".
 - "Основни настройки", Страница 15
 Така осветлението в камерата остава винаги изключено по време на работа и когато отваряте вратата на уреда.
2. Настройте желанния режим на работа.
 - "Настройка на режим на работа", Страница 11
 - "Настройване на вида нагряване и температура", Страница 11
3. Според режима на работа настройте желаната продължителност.
 - "Настройка на продължителност", Страница 12
 - "Времеви функции", Страница 12
4. С "Време на край" настройте часа, в който трябва да приключи работата.
 - "Настройване на края", Страница 13
 - "Времеви функции", Страница 12
5. Поставете ястието в камерата, преди уредът да почне да нагрява.
6. Стартирайте работата с .
 - ✓ Дисплеят показва продължителността до старта. Уредът е в позиция на изчакване.
 - ✓ Когато времето на старт се достигне, уредът започва да нагрява и продължителността изтича.
7. Ако работата се приключи, извадете ястието от камерата. След ок. 15 до 20 минути уредът автоматично се изключва напълно.

Бележка: При нужда променете отново основната настройка за осветление.

9 Бързо загряване


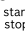
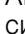
За да спестите време, можете чрез бързото нагряване  при настроени температури над 100 °C да скъсите продължителността на загряване. При тези режими на нагряване бързото загряване е възможно:

- 3D горещ въздух 
- Горно/долно нагряване 



9.1 Настройване на бързо загряване

За да постигнете равномерен резултат от готвенето, вкарвайте ястието си едва след бързото нагряване в камерата.

Бележка: Настройте продължителност едва тогава, когато бързото нагряване е приключило.

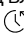


1. Настройте подходящ вид нагряване и температура от 100 °C.
 - От настроена температура от 200 °C бързото нагряване се включва автоматично.
2. Натиснете "Бързо загряване".
 - ✓ Символът  светва в червено.
3. Стартирайте работата с .
 - ✓ Бързото загряване стартира.
 - ✓ Ако бързото нагряване се прекрати, прозвучава сигнал. Символът  отново става бял.
4. Вкарайте ястието в камерата.

Прекъсване на бързото загряване

1. На дисплея натиснете върху .
2. Натиснете "Бързо загряване".
 - ✓ Символът  отново става бял.

10 Времеви функции




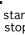
За режим можете да настроите продължителността и чаа, в който трябва да е готова работата. Таймерът може да се настройва независимо от работата.


Функция за време	Употреба
Продължителност 	Ако настроите продължителност за работа, уредът приключва автоматично нагряване след изтичане на продължителността.
Край 	Към продължителността можете да настроите час, в който да свършва работата. Уредът стартира автоматично, така че работата да приключи в желанния час.
Таймер 	Можете да настройвате таймера независимо от работата. Това не оказва влияние върху уреда.

10.1 Настройка на продължителност

Продължителността за работата можете да настроите до 24 часа.




Изискване: Режим на нагряване и температура или степен са настроени.

1. Натиснете върху  "Времетр".
2. За да настроите продължителността, натиснете съответната времева стойност, напр. индикация за часовете "h" или индикация за минутите "m".
 - ✓ Избраната стойност се маркира в синьо.
3. Настройте продължителността с пръстена за настройка.
 - При нужда нулирайте настроената стойност с .
4. За да потвърдите настроената продължителност, на дисплея натиснете .
5. Стартирайте работата с .

- ✓ Уредът започва да нагрива и продължителността изтича.
- ✓ Когато изтече времето, прозвучава звуков сигнал. На дисплея се показва указание, че работата е прекратена.
- 6. Ако продължителността е изтекла:
 - При нужда можете да извършите допълнителни настройки и да подновите работата.
 - Когато ястието е готово, изключете уреда с 





Промяна на продължителност

Можете да промените продължителността по всяко време.

1. На дисплея натиснете върху .
 2. Натиснете върху продължителност .
 3. Променете продължителността с пръстена за настройка.
 4. За да потвърдите промяната, на дисплея натиснете .
- ✓ Промяната се приема.

Прекъсване на продължителността

Можете по всяко време да прекъснете продължителността.

1. На дисплея натиснете върху .
 2. Натиснете върху продължителност .
 3. Нулиране на продължителността с .
- Бележка:** При режими на работа, които винаги изискват продължителност, уредът нулира продължителността до предварително настроената стойност.
4. За да потвърдите промяната, на дисплея натиснете .
- ✓ Промяната се приема.

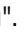
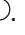

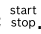
10.2 Настройване на края


Часът, в който продължителността на работата трябва да е готова, можете да изместите с до 24 часа.

Бележки

- За да запазите добър резултат от готвенето, не измествайте повече часа, когато работата е започната.
- За да не се развалят хранителните продукти, не ги оставяйте твърде дълго в камерата.




Изисквания

- Режим на нагриване и температура или степен са настроени.
 - Настроена е продължителност.
1. Натиснете  "Време на край".
 2. За да настроите часа, натиснете върху индикацията за часовете или за минутите.
 - ✓ Избраната стойност се маркира в синьо.
 3. Изместете часа с пръстена за настройка. При нужда нулирайте настроената стойност с .
 4. За да потвърдите настроен час, на дисплея натиснете .
 5. Стартирайте работата с .
- ✓ Дисплеят показва продължителността до старта. Уредът е в позиция на изчакване.
 - ✓ Когато времето на старт се достигне, уредът започва да нагрива и продължителността изтича.
 - ✓ Когато изтече времето, прозвучава звуков сигнал. На дисплея се показва указание, че работата е прекратена.

6. Ако продължителността е изтекла:
 - При нужда можете да извършите допълнителни настройки и да подновите работата.
 - Когато ястието е готово, изключете уреда с .





Промяна на края

За да получите добър резултат от готвенето, можете да промените настроеното време на край преди стартиране на работата и изтичане на продължителността.

1. На дисплея натиснете върху .
 2. Натиснете върху времето на край .
 3. Променете времето на край с пръстена за настройка.
 4. За да потвърдите промяната, на дисплея натиснете .
- ✓ Промяната се приема.


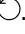

Прекъсване на края

Можете по всяко време да изтриете настроеното време на край.

1. На дисплея натиснете върху .
 2. Натиснете върху времето на край .
 3. Нулирайте времето на край с .
- Бележка:** При режимите на работа, които изискват винаги продължителност, уредът нулира времето, в което свършва продължителността, до следващия възможен час.
4. За да потвърдите промяната, на дисплея натиснете .
- ✓ Промяната се приема.


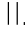

10.3 Настройка на таймера

Таймерът работи независимо от работата. Можете да настроите таймера до 24 часа. Таймерът има собствен сигнал, така че да чуете кога свършва таймер или продължителност.

1. Натиснете .
 2. За да настроите таймера, натиснете на дисплея съответната времева стойност, напр. индикация за минутите "m" или индикация за секундите "s".
 - ✓ Избраната стойност се маркира в синьо.
 3. Настройте таймера с пръстена за настройка. При нужда нулирайте настроената стойност с .
 4. За да стартирате таймера, натиснете на дисплея върху .
- ✓ Таймерът започва работа.
 - ✓ Ако уредът е изключен, таймерът остава видим на дисплея.
 - ✓ Когато уредът се включи, настройките на текущия режим са на дисплея. Таймерът се показва в индикатора на статуса.
 - ✓ Когато изтече таймерът, прозвучава звуков сигнал. На дисплея се показва указание, че таймерът е прекратен.




Промяна на таймера

Можете по всяко време да промените таймера.

1. Ако таймерът работи на заден план, преди това изберете таймера с .
2. Натиснете .
3. Променете таймера с пръстена за настройка.
4. Потвърдете с .

Прекъсване на таймера

Можете по всяко време да прекъснете таймера.

1. Ако таймерът работи на заден план, преди това изберете таймера с .
2. Натиснете II.
3. Нулирайте таймера с .
4. Потвърдете с .

11 Ястия

С режим на работа "Ястия" Вашият уред Ви помага при приготвянето на различни ястия и избира автоматично оптималните настройки.

11.1 Съд за ястия

Резултатът от готвенето е зависим от свойствата и размера на съда.

Използвайте топлоустойчив съд, който е подходящ за температури до 300 °C. Най-подходящ е съдът от стъкло или стъклокерамика. Печеното трябва да покрива дъното на съда на ок. 2/3.

Съдовете от следния материал са неподходящи:

- светъл, блестящ алуминий
- негледжосана глина
- пластмаса или пластмасови дръжки

11.2 Възможности за настройка на ястията

За оптимално приготвяне на ястията уредът използва различни настройки според ястието.


Използваните настройки ще видите на дисплея. Определени настройки можете да адаптирате. Следвайте данните на дисплея.

Бележка: Резултатът от готвенето зависи от качеството и свойството на хранителните продукти. Използвайте пресни хранителни продукти, най-добре с температура от хладилник. Използвайте дълбоко замразените ястия директно от камерата.

Съвети и указания за настройките

Когто настройвате ястие, дисплеят показва релевантна информация за това ястие, напр.:

- Подходящо ниво на вкарване
- Подходяща принадлежност или съд
- Добавяне на течност
- Момент за обръщане или разбъркване
Когато този момент се достигне, прозвучава сигнал.

За да извикате информация, натиснете  "Информация". Някои указания се показват автоматично.

Програми

При програмите оптималният вид на загаряване, температурата и продължителността са фиксирано настроени предварително.

За да получите оптимален резултат от готвенето, трябва допълнително да настроите теглото, дебелината или степента на готвене. Можете да настройвате само в предвидения диапазон.

Ако не е посочено друго, настройте общото тегло на Вашето ястие.

11.3 Преглед на ястията

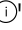
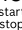
Кои отделни ястия са на Ваше разположение, ще видите върху уреда, ако извикате режима на работа. Изборът на ястия зависи от оборудването на Вашия уред.


Бележка: В основните настройки можете да определите регионално посочените ястия.
→ "Основни настройки", Страница 15

Ястия

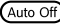
- Торта Павлова
- Мъфини
- Кифли
- Затопл. хлебче или фраззела
- Запеканка, пикантна, прясна, варени продукти
- Огретен от картофи, сурови съставки, височина 4 см
- Лазаня, прясна
- Fruit crumble
- Пиле, наполовина
- Части пиле
- Патица, непълнена
- Гъши бутчета
- Млада пуйка, непълнена
- Пуешки гърди
- Turkey, crown - british style
- Свински печен врат без кост
- Свинско печено с коричка, напр. плешка
- Свинско печено филе
- Pork Loin joint - british style
- Pork Roast joint - british style
- Pork Belly - british style
- Ростбиф, по английски
- Ростбиф, медиум
- Говежд. задуш. на фурна
- Beef Slow roast joint - british style
- Beef Top side, top rump - british style
- Телешко печено, прошарено
- Телешко печено, постно
- Агнешки бут с кост, опечен
- Агнешки бут без кост, средно опечен
- Lamb Shoulder, boned and rolled - british style
- Руло от прясна кайма
- Телешк. Милан.
- Яхния с месо
- Риба, цяла, пържене
- Пица, дълбокозамразена, с дебел блат, 1 бр.
- Пица, дълбокозамразена, с тънък блат, 1 бр.
- Пържени картофи, дълбокозамразени
- Печени картофи на фурна, цели
- Яхния със зеленчуци

11.4 Настройване на ястие

1. В менюто натиснете върху "Ястия".
2. Натиснете върху желаното ястие.
- ✓ На дисплея се показват настройките за ястието.
3. При нужда адаптирайте настройките.
Според ястието можете да адаптирате само определени настройки.
→ "Възможности за настройка на ястията", Страница 14
4. За да получите данни, напр. за принадлежност и ниво на вкарване, натиснете  "Информация".
5. Стартирайте работата с .

- ✓ Уредът започва да нагрява и продължителността изтича.
 - ✓ Ако ястието е готово, прозвучава сигнал. Уредът престава да нагрява.
6. Ако продължителността е изтекла:
- При нужда можете да извършите допълнителни настройки и да подновите работата.
 - Когато ястието е готово, изключете уреда с .

11.5 Автоматична функция по изключване

Автоматичната функция по изключване  при ястията Ви позволява спокойно печене и пържене. Ако работата приключи, уредът прекратява автоматично нагряването.

За да получите оптимален резултат от готвенето, извадете своето ястие от камерата, когато работата се прекрати.

12 Любими

В Любими можете да запаметите настройките си и да ги използвате отново.

Бележка: Според типа на уреда / софтуерната му версия трябва да свалите тази функция първо на устройството си. Информирайте се в приложението Home Connect.

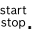
12.1 Запаметяване като любими

Можете да запаметите до 10 различни режима на работа като любими.

- ▶ За да запаметите режим на работа като любим, трябва да използвате приложението Home Connect. Ако Вашият уред е свързан, следвайте указанията в приложението.

12.2 Избиране на Любими

Ако сте запаметили Любими, можете да изберете това за настройка на работата.

1. В менюто натиснете върху "Любими".
 2. Натиснете върху желаните Любими.
 3. При нужда можете да промените настройките.
 4. Стартирайте работата с .
- ✓ На дисплея са посочени настроените стойности.

Бележка:

Внимавайте за данните за различните режими на работа:

12.3 Промяна на любими

Можете да промените по всяко време Вашите запаметени любими, да ги сортирате или да ги изтриете.





- ▶ За да промените любимите, трябва да използвате приложението Home Connect. Ако Вашият уред е свързан, следвайте указанията в приложението.

13 Защита от деца

Обезопасете Вашия уред, за да не могат децата по погрешка да го включват или да променят настройките.


13.1 Активиране на защитата от деца

Можете да активирате защитата от деца при включен и изключен уред.

- ▶ За да активирате защитата от деца, задръжте  натиснат за ок. 4 секунди.
- ✓ На дисплея се появява указание за потвърждаване.
- ✓ Панелът за управление е блокиран. Уредът може да се изключи само с .
- ✓ Когато уредът се включи, светва . Ако уредът е изключен,  не свети.

13.2 Деактивиране на защитата от деца

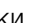
Можете по всяко време да деактивирате защитата от деца.

1. Натиснете на произволно място на дисплея.
 2. За да деактивирате защитата от деца:
 - Следвайте инструкцията на дисплея, така че графиката върху пръстена да се изпълни докрай.
 - Или натиснете и задръжте за ок. 4 секунди .
- ✓ На дисплея се появява указание за потвърждаване.

14 Основни настройки

Можете да настроите основните настройки на Вашия уред според Вашите нужди.

14.1 Общ преглед на основните настройки

Тук ще намерите общ преглед на основните настройки и фабричните настройки. Основните настройки зависят от оборудването на Вашия уред. Повече информация за отделните основни настройки ще получите на дисплея с  "Информация".

Основни наст- Избор ройки

Език	Вж. избора на уреда.
Home Connect	Свържете и управлявайте дистанционно фурната с мобилно устройство. → "Home Connect", Страница 17
Точно време	Час в 24 ч формат.

Дисплей Избор

Яркост	■ Степени 1, 2, 3, 4 и 5 ¹
--------	---------------------------------------

¹ Фабрична настройка (може да се различава според типа уред)

Дисплей	Избор
Индикация режим на готовност	<ul style="list-style-type: none"> ■ Вкл, вр. огр. ■ Вкл (тази настройка увеличава разхода на енергия) ■ Изкл.¹
Точно време	<ul style="list-style-type: none"> ■ Дигитално¹ ■ Аналогово
Регулиране	<ul style="list-style-type: none"> ■ Центриране на дисплея хоризонтално и вертикално.

¹ Фабрична настройка (може да се различава според типа уред)

Тон	Избор
Звук на бутоните	<ul style="list-style-type: none"> ■ Вкл.¹ ■ Изкл.
Звуков сигнал	<ul style="list-style-type: none"> ■ Много къса продължителност (еднократно) ■ Къса продължителност (ок. 5 секунди) ■ Средна продължителност (ок. 10 секунди)¹ ■ Дълга продължителност (ок. 30 секунди)

¹ Фабрична настройка (може да се различава според типа уред)

Настройки на уреда	Избор
Вр. раб. инер.вентилатор	<ul style="list-style-type: none"> ■ Минимално ■ Препоръчано¹ ■ Дълга ■ Много дълго
Телескопична система	<ul style="list-style-type: none"> ■ Не е дооборудвано (при поставки и 1-кратно изкарване)¹ ■ Дооборудвано (при 2- и 3-кратно изкарване)
Телескопична система	<ul style="list-style-type: none"> ■ Не е дооборудвано (при поставки и 1-кратно изкарване)¹ ■ Дооборудвано (при 2- и 3-кратно изкарване)
Подсветка	<ul style="list-style-type: none"> ■ При готвене и при отваряне на вратата¹ ■ Само при отваряне на вратата ■ Винаги изкл

¹ Фабрична настройка (може да се различава според типа уред)

Персонализиране	Избор
Лого на марката	<ul style="list-style-type: none"> ■ Индикации¹ ■ Не се показва
Работа след включването	<ul style="list-style-type: none"> ■ Основно меню¹ ■ Видове загреване ■ Ястия ■ Предпочитани
Изминало време на готвене	<ul style="list-style-type: none"> ■ Не се показва ■ Индикации¹

¹ Фабрична настройка (може да се различава според типа уред)




Персонализиране	Избор
Регионални ястия	<ul style="list-style-type: none"> ■ Всички¹ ■ Европейски ястия ■ Ястия по британски
Ястия	<ul style="list-style-type: none"> ■ Всички¹ ■ Без свинско месо ■ Само кошер
Защита от деца	<ul style="list-style-type: none"> ■ Само блокаж бутони¹ ■ Деактивирано
Автоматично бързо загряване	<ul style="list-style-type: none"> ■ Изкл. ■ Вкл.¹

¹ Фабрична настройка (може да се различава според типа уред)

Фабрични настройки	Избор
Фабрични настройки	<ul style="list-style-type: none"> ■ Възстановяване



Информация	Индикация
Информация за уреда	Показване на техническа информация за уреда.

14.2 Промяна на основните настройки

1. В менюто натиснете върху "Основни настройки".
2. Натиснете желаната зона с основни настройки.
3. Натиснете желаната основна настройка.
4. Натиснете желания избор за основна настройка.
- ✓ Промяната се приема директно при повечето основни настройки.
5. За да промените допълнителни основни настройки, се върнете с  назад и изберете друга основна настройка.
6. За да напуснете основните настройки, сменете с  назад в менюто или изключете уреда с .
- ✓ Промените са запазени.

Бележка: След спиране на тока Вашите промени по основните настройки остават запазени.

14.3 Настройване на часа

1. В менюто натиснете върху "Основни настройки".
2. Натиснете "Точно време".
3. За да настроите часа, натиснете върху индикацията за часовете или за минутите.
- ✓ Избраната стойност се маркира в синьо.
4. Настройте часа с пръстена за настройка.
5. За да напуснете основните настройки, сменете с  назад в менюто или изключете уреда с .
- ✓ Часът е запазена.

15 Home Connect

Този уред може да се свързва с мрежа. Свържете Вашия уред с мобилно крайно устройство, за да обслужвате функциите, да адаптирате основните настройки или да контролирате текущия режим на работа посредством приложението Home Connect. Услугите Home Connect не са налични във всяка страна. Наличността на функцията Home Connect зависи от наличността на услугите Home Connect във Вашата страна. Информация по темата ще намерите на: www.home-connect.com.

Приложението Home Connect ще Ви ръководи през целия процес на регистрация. За извършване на настройките следвайте указанията в приложението Home Connect.

Съвети

- Вземете под внимание включената в окомплектовката на доставката документацията относно Home Connect.
- Спазвайте също указанията в приложението Home Connect.

Бележки

- Спазвайте указанията за безопасност в настоящото ръководство за употреба и се уверете, че те се спазват и когато обслужвате уреда посредством приложението Home Connect.
→ "Безопасност", Страница 2
- Обслужването чрез самия уред винаги е с приоритет. През това време не е възможно обслужване с приложението Home Connect.
- В мрежов режим на готовност уредът консумира макс. 2 W.

15.2 Home Connect настройки

В основните настройки на Вашия уред можете да адаптирате настройки и мрежови настройки за Home Connect.

Показваните на дисплея настройки зависят от това дали Home Connect е настроено и дали уредът е свързан с домашната мрежа.

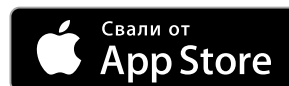
Основна настройка	Възможни настройки	Разяснение
Home Connect асистент	Стартиране асистент Разкачане на свързването	През Home Connect асистента можете да свържете уреда си с Home Connect приложението. Бележка: Ако използвате за пръв път Home Connect асистента, на разположение е само настройката "Стартиране асистент".

15.1 Настройване на Home Connect

Изисквания

- Вашият уред е свързан с електрическата мрежа и е включен.
- Имате мобилно устройство с актуалната версия на операционната система iOS или Android, напр. смартфон.
- Мобилното устройство и уредът се намират в обхвата на WLAN сигнала на Вашата домашна мрежа.

- Свалете приложението Home Connect.



- Отворете приложението Home Connect и сканирайте следния QR код.



- Следвайте указанията в приложението Home Connect.

Основна настройка	Възможни настройки	Разяснение
WiFi	Вкл. Изкл.	С WiFi можете да изключите мрежовото свързване на Вашия уред. Ако веднъж сте се свързали успешно, можете да деактивирате WiFi и няма да загубите детайлните си данни. Когато активирате отново WiFi, уредът се свързва автоматично. Бележка: В мрежов режим на готовност уредът консумира макс. 2 вата.
Статус на дистанционно управление	Мониторинг Ръчен отдалечен старт Перманентен отдалечен старт	При мониторинг можете в приложението да показвате само работното състояние на уреда. При ръчен дистанционен старт трябва да активирате дистанционния старт всеки път преди да можете да стартирате уреда през приложението. Ако в рамките на 15 минути след активирането на дистанционния старт или края на работата отворите вратата на уреда, дистанционният старт се деактивира. При перманентен дистанционен старт можете по всяко време да стартирате и управлявате уреда дистанционно. Ако често пъти обслужвате уреда дистанционно, разумно е да настроите дистанционния старт на перманентно.

15.3 Използване на уреда с Home Connect приложението

С приложението Home Connect можете да настроите уреда дистанционно и да го стартирате.


ПРЕДУПРЕЖДЕНИЕ – Опасност от пожар!

Съхраняваните в камерата за готвене запалими предмети могат да се запалят.

- ▶ Никога не съхранявайте запалими предмети в камерата.
- ▶ Ако има дим, уредът трябва да се изключи или щепселът да се изтегли и вратата да се остави затворена, за да се задушат евентуалните пламъци.

Изисквания

- Уредът е включен.
- Уредът е свързан с домашната мрежа и с приложението Home Connect.
- За да можете да настройвате уреда през приложението, трябва да е избран ръчен или перманентен дистанционен старт в основната настройка Статус на дистанционно управление.

1. За да активирате дистанционния старт, натиснете .

2. Извършете настройка в Home Connect приложението и изпратете към уреда.

Бележки

- Ако в рамките на 15 минути след активирането на дистанционния старт или края на работата отворите вратата на уреда, ръчният дистанционен старт се деактивира.
- Ако стартирате режим на фурна на уреда, дистанционният старт се активира автоматично. Можете да промените настройките през Home Connect приложението или да стартирате нова програма.

15.4 Актуализация на софтуера

Софтуерът на Вашия уред се актуализира посредством функцията за актуализация на софтуера, напр. оптимизиране, отстраняване на грешки, актуализации, свързани със сигурността.

За целта трябва да сте регистриран потребител на Home Connect, да сте инсталирали приложението на Вашето мобилно крайно устройство и да сте изградили връзка със сървъра Home Connect.

Веднага щом е налична актуализация за софтуера, ще бъдете информирани чрез приложението Home Connect и можете да стартирате актуализацията на софтуера с приложението. След успешно изтегляне можете да стартирате инсталирането чрез приложението Home Connect, когато сте във Вашата WLAN домашна мрежа (WiFi). След успешно инсталиране ще бъдете информирани посредством приложението Home Connect.

Бележки

- По време на изтеглянето можете да продължите използването на Вашия уред. В зависимост от индивидуалните настройки в приложението е възможно също автоматично изтегляне на актуализацията на софтуера.
- Ако актуализацията засяга сигурността, е препоръчително да я инсталирате възможно най-скоро.
- Инсталирането трае няколко минути. По време на инсталирането не можете да използвате уреда си.

15.5 Дистанционна диагностика

Службата за обслужване на клиенти може да достигне до Вашия уред чрез дистанционна диагностика, ако сте се обърнали към службата със съответното желание, Вашият уред е свързан с Home Connect сървъра и дистанционната диагностика е налична в страната, в която използвате уреда.

Съвет: Допълнителна информация и указания за наличност на дистанционна диагностика във Вашата страна ще откриете в сервизната зона/зоната за поддръжка на локалния уебсайт: www.home-connect.com.

15.6 Защита на личните данни

Вземете под внимание указанията относно защитата на лични данни.

При първоначалното свързване на Вашия уред към свързана с интернет домашна мрежа Вашият уред предава следните категории данни на сървъра Home Connect (първоначална регистрация):

- Еднозначно обозначение на уреда (състоящо се от кодове на уреда, както и MAC адреса на вградения комуникационен модул Wi-Fi).
- Сертификат за сигурност на комуникационния модул Wi-Fi (за информационно-технологична защита на връзката).
- Текущата версия на софтуера и хардуера на Вашия домакински уред.
- Статус на евентуално предходно възстановяване на фабричните настройки.

Тази първоначална регистрация подготвя използването на функциите Home Connect и е необходима едва когато желаете да използвате за пръв път функциите Home Connect.

Бележка: Обърнете внимание, че функциите Home Connect могат да се използват само във връзка с приложението Home Connect. Информацията относно защитата на лични данни може да се изведе в приложението Home Connect.

Подходящи препарати за почистване

Използвайте само подходящи почистващи средства за различните повърхности по Вашия уред.

Предна страна на уреда

Повърхност	Подходящи препарати за почистване	Указания
Неръждаема стомана	<ul style="list-style-type: none"> ■ Горещ сапунен разтвор 	<p>За да избегнете корозия, веднага отстранявайте петната от котлен камък, мазнина, киселина и белтъци от повърхностите от неръждаема стомана.</p> <p>Нанесете средството за поддръжка на неръждаемата стомана на тънък слой.</p>

16 Почистване и поддръжка

Почиствайте и поддържайте старателно Вашия уред, за да съхраните неговата функционалност за дълго време.

16.1 Препарат за миене

За да не повредите различните повърхности върху уреда, не използвайте неподходящи средства за почистване.

⚠ ПРЕДУПРЕЖДЕНИЕ – Опасност от токов удар!

Проникващата влага може да предизвика токов удар.

- ▶ За почистване на уреда не използвайте машина за почистване с пара или с високо налягане.

ВНИМАНИЕ!

Неподходящите почистващи средства повреждат повърхностите на уреда.

- ▶ Да не се използват абразивни и изискващи търкане почистващи средства.
- ▶ Не използвайте почистващи средства с високо съдържание на алкохол.
- ▶ Не използвайте твърди абразивни гъби или гъби за чистене.
- ▶ Не използвайте специални почистващи препарати за топло почистване.

Почистващият препарат за фурна в топлатата камера поврежда емайла.

- ▶ Никога не използвайте почистващи препарати за фурна в топла камера.
- ▶ Преди следващото нагряване отстранете напълно остатъците от камерата и от вратата на уреда.

Смесените различни почистващи препарати могат да реагират химически помежду си.

- ▶ Не смесвайте почистващи препарати.
- ▶ Изхвърляйте напълно остатъците от почистващи препарати.

Съдържащата се в новите гъби сол може да повреди повърхностите.

- ▶ Преди употреба изплакнете щателно новите попивателни кърпи.

Спазвайте указанията за почистване на уреда.
→ "Почистване на уреда", Страница 21

Повърхност	Подходящи препарати за почистване	Указания
	<ul style="list-style-type: none"> Специални средства за поддръжка на неръждаема стомана за топли повърхности 	
Пластмаса или лакирани повърхности напр. обслужващ панел	<ul style="list-style-type: none"> Горещ сапунен разтвор 	Не използвайте препарат за почистване на стъкло или стъргалки за стъкло. За да избегнете петна, които вече не могат да се отстраняват, веднага отстранете средството за отстраняване на котлен камък, което попада върху повърхността.

Врата на уреда

Зона	Подходящи препарати за почистване	Указания
Стъкла на вратата	<ul style="list-style-type: none"> Горещ сапунен разтвор Почистващ препарат за фурни 	Не използвайте стъргалка за стъкло или спирала от неръждаема стомана. Съвет: За основно почистване демонтирайте стъклата на вратата. → "Врата на уреда", Страница 22
Покритие на вратата	<ul style="list-style-type: none"> От неръждаема стомана: Почистващ препарат за неръждаема стомана От пластмаса: Горещ сапунен разтвор 	Не използвайте препарат за почистване на стъкло или стъргалки за стъкло. Не използвайте препарати за неръждаема стомана. Съвет: За основно почистване свалете покритието на вратата. → "Врата на уреда", Страница 22
Вътрешна рамка на вратата от неръждаема стомана	<ul style="list-style-type: none"> Почистващ препарат за неръждаема стомана 	Оцветяванията могат да се отстраняват с почистващ препарат за неръждаема стомана. Не използвайте препарати за неръждаема стомана.
Дръжка на вратата	<ul style="list-style-type: none"> Горещ сапунен разтвор 	За да избегнете петна, които вече не могат да се отстраняват, веднага отстранете средството за отстраняване на котлен камък, което попада върху повърхността.
Уплътнение на вратата	<ul style="list-style-type: none"> Горещ сапунен разтвор 	Не сваляйте и не протривайте.

Камера

Зона	Подходящи препарати за почистване	Указания
Емайлирани повърхности	<ul style="list-style-type: none"> Горещ сапунен разтвор Оцетен разтвор Почистващ препарат за фурни 	При силно замърсяване размекнете и използвайте четка или спирала от неръждаема стомана. За да изсушите камерата след почистване, оставайте вратата на уреда отворена. Бележки <ul style="list-style-type: none"> Емайлт загаря при много високи температури, поради което се образуват малки разлики в цвета. Функционалността на уреда не се повлиява. Ръбовете на тънката ламарина не могат да бъдат напълно емайлирани и могат да са груби. Корозионната защита не се влошава от това. От остатъците от храни върху емайлираните повърхности се образува бяло покритие. Покритието от здравна гледна точка е безвредно. Функционалността на уреда не се повлиява. Можете да отстраните покритието с лимонена киселина.
Самопочистващи се повърхности	-	Спазвайте указанията за самопочистващите се повърхности. → "Регенериране на самопочистващите се повърхности в камерата", Страница 21

Зона	Подходящи препарати за почистване	Указания
Стъклен плафон за лампата на фурната	<ul style="list-style-type: none"> ■ Горещ сапунен разтвор 	При силно замърсяване използвайте препарат за почистване на фурни.
Поставка	<ul style="list-style-type: none"> ■ Горещ сапунен разтвор 	<p>При силно замърсяване размекнете и използвайте четка или спирала от неръждаема стомана.</p> <p>Бележка: За основно почистване откачете поставката. → "Поставка", Страница 25</p>
Принадлежности	<ul style="list-style-type: none"> ■ Горещ сапунен разтвор ■ Почистващ препарат за фурни 	<p>При силно замърсяване размекнете и използвайте четка или спирала от неръждаема стомана.</p> <p>Емайлираната принадлежност е подходяща за съдомиялна машина.</p>

16.2 Почистване на уреда

За да избегнете щети по уреда, почиствайте уреда си само според посоченото и с подходящи почистващи средства.

⚠ ПРЕДУПРЕЖДЕНИЕ – Опасност от изгаряния!

По време на употреба уредът и неговите докосващи се части са горещи.

- ▶ Изисква се внимание, за да се избегне докосването на нагревателните елементи.
- ▶ Малките деца на възраст под 8 години трябва да стоят далеч.

⚠ ПРЕДУПРЕЖДЕНИЕ – Опасност от пожар!

Остатъците от храна, мазнината и сокът от печеното могат да се запалят.

- ▶ Преди работа отстранявайте грубите замърсявания от камерата, от нагревателните елементи и принадлежностите.

Изискване: Спазвайте указанията към средствата за почистване.

→ "Препарат за миене", Страница 19

1. Почистете уреда с горещ сапунен разтвор и с кърпа.
 - При някои повърхности можете да използвате алтернативни средства за почистване.
→ "Подходящи препарати за почистване", Страница 19
2. Подсушавайте с мека кърпа.

Регенериране на самопочистващите се повърхности в камерата

Задната стена на камерата е самопочистваща се. Самопочистващите се повърхности са покрити с пореста, матова керамика и имат груба повърхност. Ако уредът работи, самопочистващите се повърхности поемат пръските от печеното, пърженето или грила и ги разграждат. Ако самопочистващите се повърхности по време на работа не се почистват вече достатъчно, камерата се загрива целенасочено.

ВНИМАНИЕ!

Ако не почиствате редовно самопочистващите се повърхности, по тях могат да се образуват щети.


- ▶ Ако върху самопочистващите се повърхности се виждат тъмни петна, загрейте камерата.
- ▶ Не използвайте препарати за почистване на фурна или абразивни помощни средства за почистване. Ако по погрешка върху самопочистващите се повърхности попадне почистващ препарат за фурни, веднага поийте с вода и гъба. Не търкайте.

1. Извадете от камерата принадлежностите и съда.
2. Откачете поставките и ги извадете от камерата.
→ "Поставка", Страница 25
3. Отстранявайте грубите замърсявания със сапунен разтвор и мека кърпа:
 - от гладки емайлирани повърхности
 - отвътре на вратата на уреда
 - от стъкления плафон за лампата на фурната
 Така избягвате петна, които не могат да се отстранят.
4. Извадете от камерата предметите. Камерата трябва да е празна.
5. Настройте вид на нагряване 3D горещ въздух.
6. Настройка на максимална температура.
7. Стартирайте работата.
8. След 1 час изключете уреда.
9. Ако уредът е добре охладен, избършете камерата с влажна кърпа.

Бележка: Върху самопочистващите се повърхности могат да се образуват петна. Остатъците от захар и белтъци в хранителните продукти не се разграждат и остават върху повърхностите. Червеникавите петна са остатъци от съдържащи сол храни, петната не са ръжда. Петната не са опасни за здравето. Петната не ограничават способността за почистване на самопочистващите се повърхности.

10. Закачете поставките.
→ "Поставка", Страница 25

17 Подпомагане на почистването

Подпомагането на почистването  е бърза алтернатива на почистването на камерата. Подпомагането на почистването размеква замърсяванията чрез изпаряване на сапунен разтвор. Замърсяванията след това по-леко се отстраняват.

17.1 Настройване на подпомагане на почистването


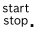

ПРЕДУПРЕЖДЕНИЕ – Опасност от изгаряне с гореща вода!

От водата в горещата камера се образува гореща водна пара.

- ▶ Никога не наливайте вода в нагорещената камера за готвене.

Бележка: Лампичката на фурната не свети по време на подпомагането на почистването.

Изискване: Камерата е напълно охладена.

1. Извадете от камерата принадлежностите.
2. **ВНИМАНИЕ!**
Дестилираната вода в камерата води до корозия.
 - ▶ Не използвайте дестилирана вода.
 0,4 литра вода се смесват с капка почистващ препарат и се наливат в средата на пода на камерата.
3. В менюто натиснете върху "Почистване".
4. Натиснете върху  "Подпомагане на почистването".
Продължителността не може да се променя.
5. Натиснете .
✓ Появява се указание на дисплея за необходимите подготовки за подпомагане при почистване.
6. Потвърдете указанието.
✓ Подпомагането при почистване стартира и продължителността изтича.
- ✓ Когато подпомагането на почистването приключи, прозвучава сигнал. На дисплея се показва указание, че работата е прекратена.
7. Изключете уреда с .
8. → "Почистване на камерата след подпомагането на почистването", Страница 22.

17.2 Почистване на камерата след подпомагането на почистването

ВНИМАНИЕ!

Влажността за по-дълго време в камерата води до корозия.

- ▶ След подпомагането на почистването избършете камерата и я оставете да изсъхне докрай.

1. Оставете уреда да се охлади.
2. Избършете остатъчната вода в камерата с попираща кърпа.
3. Гладките емайлирани повърхности в камерата се почистват с кърпа или мека четка. Упоритите остатъци се отстраняват със спирала от неръждаема стомана.
4. Отстранете ръбовете с котлен камък с напоена в оцет кърпа и избършете с чиста вода.

5. Изсушете камерата с мека кърпа.
6. За да оставите камерата да изсъхне напълно, оставете вратата на уреда отворена за ок. 1 час или използвайте функцията за сушене.
→ "Настройка на сушенето", Страница 22

18 Сушене

За да избегнете оставащата влага, след подпомагане на почистването изсушавайте камерата.

ВНИМАНИЕ!

Водата от дъното на камерата при работа на уреда с температури над 120 °C причинява щети по емайла.

- ▶ Ако има вода върху дъното на камерата, не стартирайте работа.
- ▶ Преди работа избършете водата от дъното на камерата.


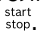

18.1 Сушене на камерата

Можете да изсушите камерата или да използвате функцията Сушене.

1. Оставете уреда да се охлади.
2. Отстранете мръсотията от камерата.
3. Избършете водата в камерата.
4. Подсушете камерата.
 - За да оставите камерата да изсъхне, оставете вратата на уреда отворена за 1 час.
 - За да използвате функцията Сушене, настройте "Функция за сушене".
→ "Настройка на сушенето", Страница 22

Настройка на сушенето

Изискване: → "Сушене на камерата", Страница 22

1. В менюто натиснете върху "Почистване".
2. Натиснете върху  "Функция за сушене".
Продължителността не може да се променя.
3. Натиснете .
✓ Появява се указание на дисплея за необходимите подготовки за сушене.
4. Потвърдете указанието.
✓ Сушенето стартира и продължителността изтича.
- ✓ Ако сушенето е прекратено, прозвучава сигнал. На дисплея се показва указание, че работата е прекратена.
5. Изключете уреда с .
6. За да изсушите камерата напълно, оставете вратата на уреда отворена за 1 до 2 минути.

19 Врата на уреда

За да почистите основно вратата на уред, можете да я демонтирате.

19.1 Откачване на вратата на уреда

ПРЕДУПРЕЖДЕНИЕ – Опасност от нараняване!

Компонентите във вратата на уреда могат да са с остри ръбове.

- ▶ Носете защитни ръкавици.

Пантите на вратата на уреда се движат при отваряне и затваряне на вратата и можете да се прещипете.

- ▶ Не бъркайте в областта на пантите.

1. Отворете докрай вратата на уреда.

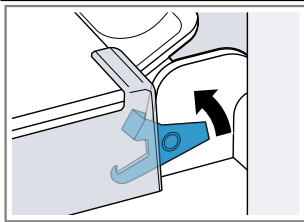
2. **⚠ ПРЕДУПРЕЖДЕНИЕ – Опасност от нараняване!**

Когато пантите не са обезопасени, могат да се затворят с голяма сила.

- ▶ Внимавайте осигурителните лостове винаги да бъдат напълно затворени, съотв. при откачване на вратата на уреда да бъдат напълно отворени.

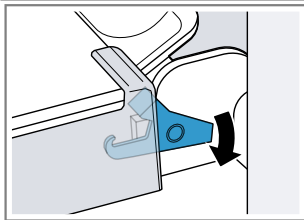
Отворете блокиращия лост върху лявата и дясната панта.

Блокиращ лост вдигнат



Шарнирът е обезопасен и не може да се затвори.

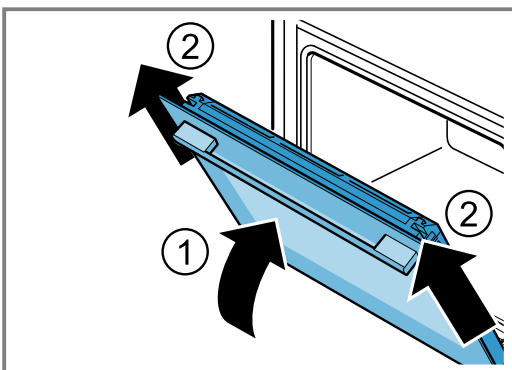
Затворен блокиращ лост



Вратата на уреда е обезопасена и не може да се откочи.

- ✓ Блокиращите лостове са повдигнати. Пантите са обезопасени и не могат да се затворят.

3. Затворете вратата на уреда докрай ①. С двете ръце хванете вляво и вдясно вратата на уреда и изтеглете нагоре ②.



4. Внимателно поставете вратата на уреда върху равна повърхност.

19.2 Закачване на вратата на уреда

⚠ ПРЕДУПРЕЖДЕНИЕ – Опасност от нараняване!

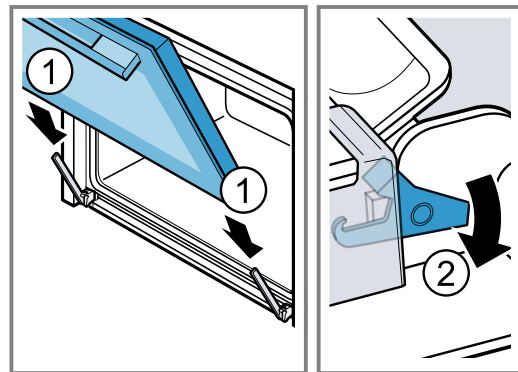
Пантите на вратата на уреда се движат при отваряне и затваряне на вратата и можете да се прещипете.

- ▶ Не бъркайте в областта на пантите.

Когато пантите не са обезопасени, могат да се затворят с голяма сила.

- ▶ Внимавайте осигурителните лостове винаги да бъдат напълно затворени, съотв. при откачване на вратата на уреда да бъдат напълно отворени.

1. Избутайте вратата на уреда права върху двете панти ①. Избутайте вратата на уреда до упор.
2. Отворете докрай вратата на уреда.
3. Затворете блокиращия лост върху лявата и дясната панта ②.



- ✓ Блокиращите лостове са затворени. Вратата на уреда е обезопасена и не може да се откочи.

4. Затворете вратата на уреда.

19.3 Демонтаж на стъклата на вратата

⚠ ПРЕДУПРЕЖДЕНИЕ – Опасност от нараняване!

Пантите на вратата на уреда се движат при отваряне и затваряне на вратата и можете да се прещипете.

- ▶ Не бъркайте в областта на пантите.

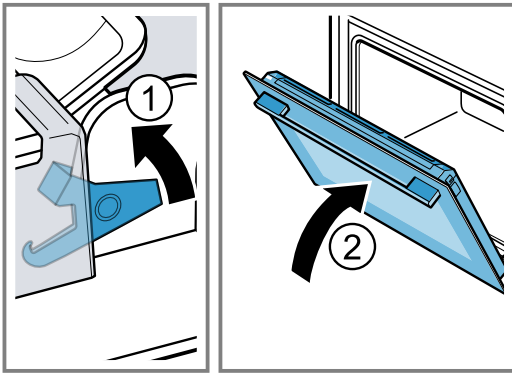
Компонентите във вратата на уреда могат да са с остри ръбове.

- ▶ Носете защитни ръкавици.

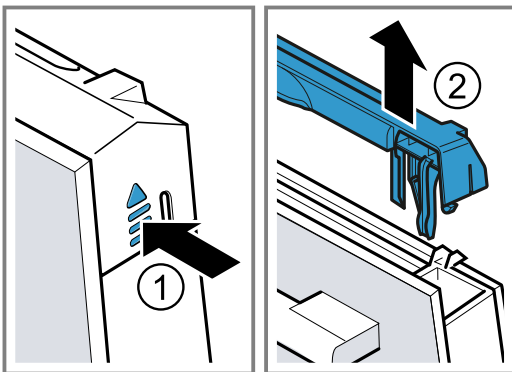
1. Отворете докрай вратата на уреда.
2. Отворете блокиращия лост върху лявата и дясната панта ①.

- ✓ Блокиращите лостове са повдигнати. Пантите са обезопасени и не могат да се затворят.

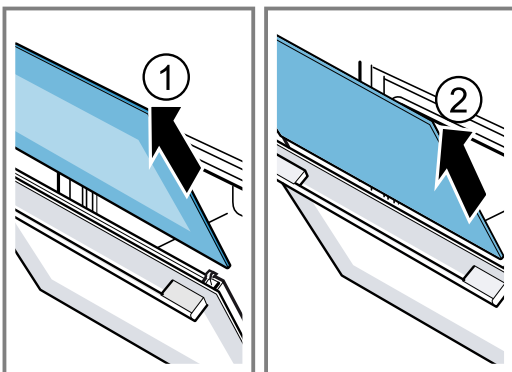
3. Затворете вратата на уреда докрай ②.



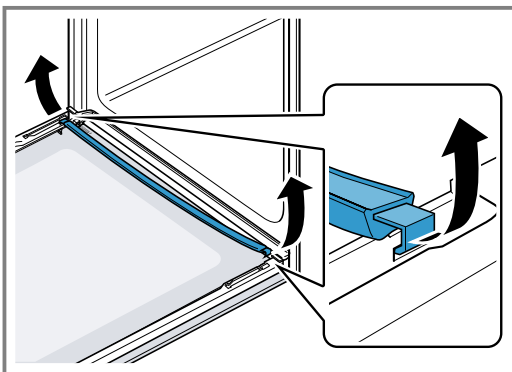
4. Натиснете вляво и вдясно отвън капака на вратата ① докато не се освободи.
5. Свалете покритието на вратата ②.



6. Изтеглете вътрешното стъкло ① и го поставете внимателно върху равна повърхност.
7. Изтеглете междинното стъкло ② и го поставете внимателно върху равна повърхност.

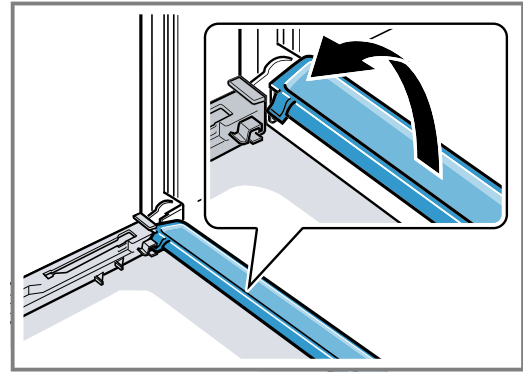


8. Отворете вратата на уреда и свалете уплътнението на вратата.



9. При нужда можете да извадите лайстната за кондензат за почистване.
 - Отворете вратата на уреда.

- Завъртете нагоре лайстната за кондензат и изтеглете.



10. **⚠ ПРЕДУПРЕЖДЕНИЕ – Опасност от нараняване!**

Надрасканото стъкло на вратата на уреда може да се пръсне.

- ▶ Не използвайте остри абразивни почистващи препарати или остри метални стъргалки за почистването на стъклото на вратата на фурната, тъй като те могат да надраскат повърхността.

Почистете демонтираните стъкла на вратата от двете страни с препарат за стъкло и мека кърпа.

11. Почистете лайстната за кондензат с кърпа и с горещ сапунен разтвор.
12. Почистете вратата на уреда.
→ "Подходящи препарати за почистване", Страница 19
13. Изсушете стъклата на вратата и ги поставете отново.
→ "Вграждане на стъклата на вратата", Страница 24

19.4 Вграждане на стъклата на вратата

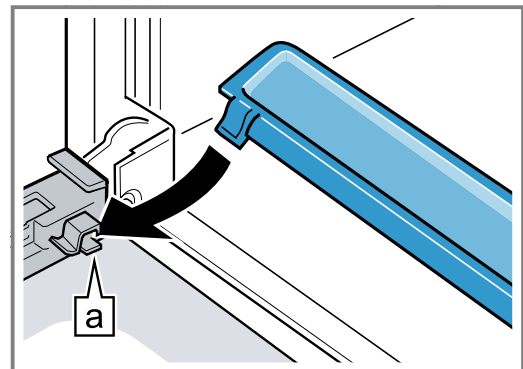
⚠ ПРЕДУПРЕЖДЕНИЕ – Опасност от нараняване!

Пантите на вратата на уреда се движат при отваряне и затваряне на вратата и можете да се прещипете.

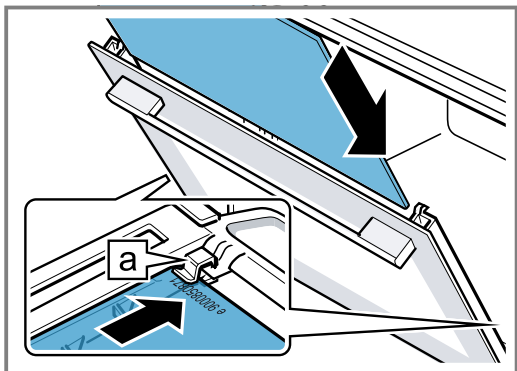
- ▶ Не бъркайте в областта на пантите. Компонентите във вратата на уреда могат да са с остри ръбове.

- ▶ Носете защитни ръкавици.

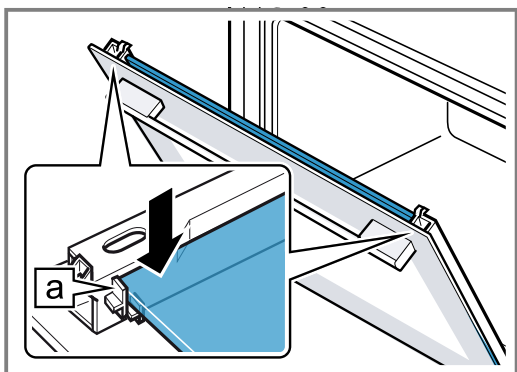
1. Отворете докрай вратата на уреда.
2. Поставете лайстната за кондензат отвесно в държача [a] и завъртете надолу.



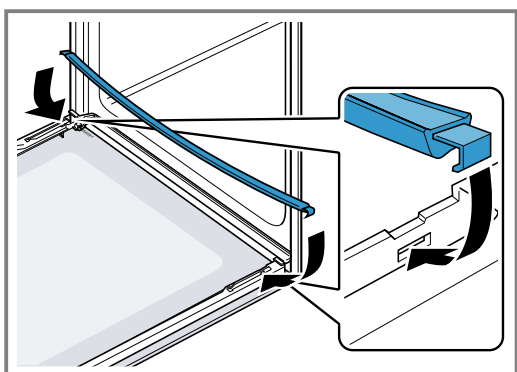
3. Избутайте междинното стъкло в левия и десния държач **a**.



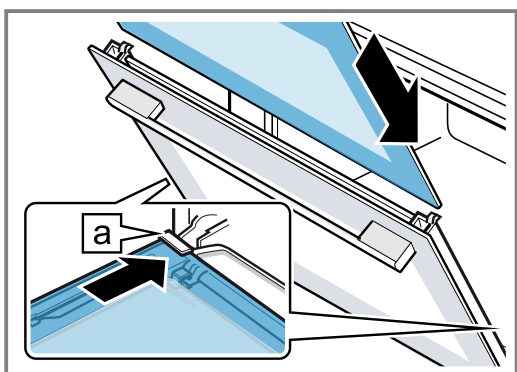
4. Притиснете междинното стъкло отгоре докато не влезе в левия и десния държач **a**.



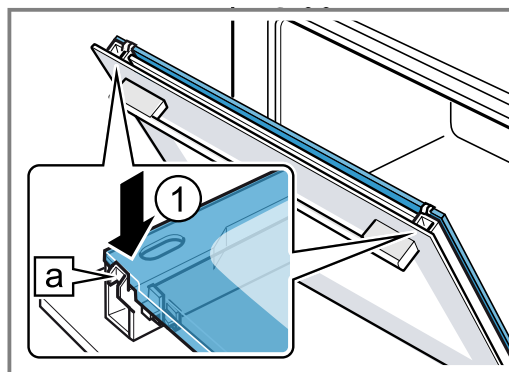
5. Отворете вратата на уреда и закачете уплътнението на вратата.



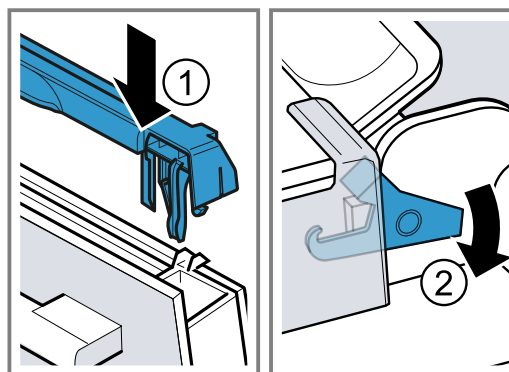
6. **Бележка:** Внимавайте при вкарването на стъклото за това, блестящата страна на стъклото да е навън, а профилът да е отляво и отдясно отгоре. Избутайте вътрешното стъкло в левия и десния държач **a**.



7. Притиснете вътрешното стъкло отгоре докато не влезе в левия и десния държач **a**.



8. Поставете покритието за врата ① и притиснете докато не прищрака.
9. Отворете докрай вратата на уреда.
10. Затворете блокиращия лост върху лявата и дясната панта ②.



- ✓ Блокиращите лостове са затворени. Вратата на уреда е обезопасена и не може да се откачи.

11. Затворете вратата на уреда.

Бележка: Използвайте камерата едва когато стъклата на вратата са правилно монтирани.

20 Поставка

За да почистите поставките и камерата основно или за да смените поставките, можете да ги откачите.

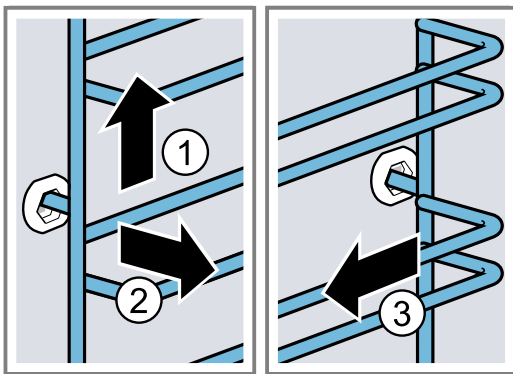
20.1 Откачване на поставките

⚠ ПРЕДУПРЕЖДЕНИЕ – Опасност от изгаряния!

Поставките стават много горещи

- ▶ Никога не докосвайте горещите поставки.
- ▶ Винаги оставяйте уреда да се охлади.
- ▶ Дръжте децата далеч.

1. Повдигнете поставката леко отпред ① и я откачете ②.
2. Изглетете поставката напред ③ и я свалете.

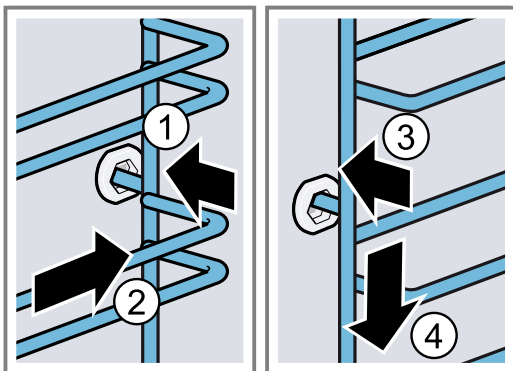


3. Почистете поставката.
→ "Препарат за миене", Страница 19

20.2 Закачване на поставките

Бележки

- Поставките пасват само отдясно или отляво.
 - Внимавайте при двете поставки извитите части да са отпред.
1. Пъхнете поставката централно в задната букса ① докато поставката не достигне до стената на камерата, а след това натиснете назад ②.
 2. Пъхнете поставката в предната букса ③, докато поставката не достигне до стената на камерата, а след това натиснете надолу ④.



21 Отстраняване на неизправности

Можете да отстраните самостоятелно малки неизправности по Вашия уред. Преди да се свържете с отдела по обслужване на клиенти, направете справка с информацията за отстраняване на неизправности. Така ще избегнете ненужни разходи.

⚠ ПРЕДУПРЕЖДЕНИЕ – Опасност от нараняване!

Некомпетентните ремонти са опасни.

- ▶ Само обучен специализиран персонал трябва да извършва ремонти на уреда.
- ▶ Ако уредът е дефектен, се свържете с отдела по обслужване на клиенти.
→ "Отдел по обслужване на клиенти", Страница 28

⚠ ПРЕДУПРЕЖДЕНИЕ – Опасност от токов удар!

Некомпетентните ремонти са опасни.

- ▶ Само обучен за целта специализиран персонал трябва да извършва ремонти на уреда.
- ▶ За ремонта на уреда трябва да се използват само оригинални резервни части.
- ▶ Ако кабелът за свързване към мрежата на този уред бъде повреден, той трябва да се смени от обучен специализиран персонал.

21.1 Функционални неизправности

Неизправност	Причина и отстраняване на неизправности
Уредът не функционира.	В кутията с предпазители се е активирал предпазител. ▶ Проверете предпазителя в кутията с предпазители. Спиране на електрозахранването. ▶ Проверете дали функционират осветлението на помещението или други уреди в помещението.
	Грешка на електрониката 1. Изключете уреда от електрическата мрежа за минимум 30 секунди, като изключите за кратко предпазителя. 2. Нулирайте основните настройки до фабричните. → "Основни настройки", Страница 15
На дисплея се показва "Език немски".	Спиране на електрозахранването. ▶ Извършете настройките за първото пускане в експлоатация. → "Първо пускане в експлоатация", Страница 10
Работата не стартира или прекъсва.	Възможни са различни причини. ▶ Проверете указанията, които се показват на дисплея. → "Показване на информация", Страница 12

Неизправност	Причина и отстраняване на неизправности
Работата не стартира или прекъсва.	Функционална неизправност <ul style="list-style-type: none"> ▶ Свържете се със службата за обслужване на клиенти. → "Отдел по обслужване на клиенти", Страница 28
Уредът не загрява.	Демо режимът е включен. <ol style="list-style-type: none"> 1. За кратко разкачете уреда от електрическата мрежа като изключите и отново включите предпазителя в кутията с предпазители. 2. Изключете демо режима в рамките на 5 минути в основните настройки. → "Промяна на основните настройки", Страница 16 <p>Спиране на електрозахранването.</p> <ul style="list-style-type: none"> ▶ Отворете и затворете един път вратата на уреда след спиране на тока. ✓ Уредът се проверява и е готов за работа.
Часът не се показва, ако уредът е изключен.	Основната настройка бе променена. <ul style="list-style-type: none"> ▶ Променете основната настройка за часа. → "Основни настройки", Страница 15
Home Connect не функционира правилно.	Възможни са различни причини. <ul style="list-style-type: none"> ▶ Отидете на www.home-connect.com.
Осветлението на камерата не функционира.	Основната настройка бе променена. <ul style="list-style-type: none"> ▶ Променете основната настройка за осветлението. → "Основни настройки", Страница 15 <p>Халогенната крушка е дефектна.</p> <ul style="list-style-type: none"> ▶ Сменете лампата на фурната. → "Смяна на лампата на фурната", Страница 27
Максималното време на работа е достигнато.	За да избегнете нежелана продължителна работа, уредът след няколко часа престава автоматично да нагрива, ако настройките не се променят. Указание се показва на дисплея. Когато максималното време на работа се достигне, ориентировъчни са съответните настройки за режима на работа. <ol style="list-style-type: none"> 1. За да продължите работата, първо изключете уреда с  и го включете отново. Настройте отново работата и стартирайте. 2. Ако не се нуждаете от уреда, изключете го с . <p>Съвет: За да не се изключва нежелано уреда при много дълги времена на приготвяне, настройте продължителност. → "Времеви функции", Страница 12</p>
Код за грешка от букви и цифри се показва на дисплея, напр. E0111.	Електрониката е установила грешка. <ol style="list-style-type: none"> 1. Изключете и включете отново уреда. <ul style="list-style-type: none"> ✓ Ако неизправността е била еднократна, съобщението угасва. 2. Ако съобщението се появи отново, се свържете с отдела по обслужване на клиенти. При обаждането посочете точното съобщение за грешка. → "Отдел по обслужване на клиенти", Страница 28
Резултатът от готвенето не е задоволителен.	Настройките бяха неподходящи. Настроените стойности, напр. температура или време зависят от рецепта, количеството и хранителните продукти. <ul style="list-style-type: none"> ▶ Следващият път настройте по-ниски или по-високи настройки. <p>Съвет: Много други данни за приготвяне и за подходящите настроени стойности ще откриете в приложението Home Connect или на нашата начална страница www.bosch-home.com.</p>

21.2 Смяна на лампата на фурната

Ако осветлението в камерата е повредено, сменете крушката на фурната.

Бележка: Можете да си доставите устойчиви на топлина 230 В халогенни крушки, 40 вата, от центъра за обслужване на клиенти или от специализираните магазини. Използвайте само тези крушки. Хващайте новите халогенни крушки само с чиста и суха кърпа. Така експлоатационният живот на лампата се увеличава.

ПРЕДУПРЕЖДЕНИЕ – Опасност от изгаряния!

По време на употреба уредът и неговите докосващи се части са горещи.

- ▶ Изисква се внимание, за да се избегне докосването на нагревателните елементи.
- ▶ Малките деца на възраст под 8 години трябва да стоят далеч.

⚠ ПРЕДУПРЕЖДЕНИЕ – Опасност от токов удар!

При смяна на крушката в камерата контактите във фасунгата на крушката са под напрежение.

- ▶ Преди смяна на крушката се уверявайте, че уредът е изключен, за да избегнете възможен електрически удар.
- ▶ Изтеглете допълнително щепсела или изключете предпазителя в кутията с предпазители.

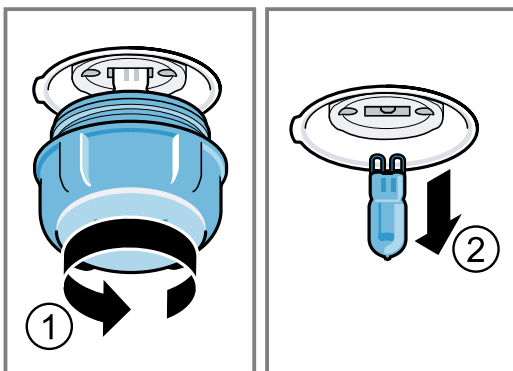
⚠ ПРЕДУПРЕЖДЕНИЕ – Опасност от нараняване!

Стъкленият капак може вече да е счупен от външни влияния или при монтаж или демонтаж да се счупи поради твърде голям натиск.

- ▶ Внимание при монтаж или демонтаж на стъкления капак.
- ▶ Използвайте ръкавици или кърпа за съдове.

Изисквания

- Разкачете уреда от електрическата мрежа.
 - Камерата е охладена.
 - Нова халогенна крушка за смяна е налична.
1. За да избегнете щети, поставете кърпа за съдове в камерата.
 2. Развийте плафона наляво ①.
 3. Изтеглете халогенната крушка без да я въртите ②.



4. Поставете новата халогенна крушка и здраво натиснете във фасунгата. Внимавайте за позицията на щифтовете.
5. Според типа на уреда стъкленото покритие е снабдено с уплътнителен пръстен. Поставете уплътнителния пръстен.
6. Завийте плафона.
7. Извадете кърпата за съдове от камерата.
8. Свържете уреда с електрическата мрежа.

22 Предаване за отпадъци

22.1 Предаване за отпадъци на излезли от употреба уреди

Чрез екологосъобразно предаване за отпадъци е възможна повторна употреба на ценни суровини.

1. Издърпайте от контакта щепсела на кабела за свързване към мрежата.
2. Прережете кабела за свързване към мрежата.
3. Предайте уреда за отпадъци по екологосъобразен начин.

Актуална информация относно начините на предаване за отпадъци ще получите от Вашия специализиран търговец, както и от съответната общинска или градска управа.



Този уред е обозначен в съответствие с европейската директива 2012/19/ЕС за стари електрически и електронни уреди (waste electrical and electronic equipment - WEEE). Тази директива регламентира валидните в рамките на ЕС правила за приемане и използване на стари уреди.

23 Отдел по обслужване на клиенти

Подробна информация относно гаранционния срок и гаранционните условия във Вашата страна ще получите от нашия отдел по обслужване на клиенти, Вашия търговец или на нашата уеб страница.

В случай че желаете да се свържете с отдела по обслужване на клиенти, са Ви необходими номерът на изделието (E-Nr.), заводският номер (FD) и последователният номер (Z-Nr.) на Вашия уред.

Данните за контакт на отдела по обслужване на клиенти ще намерите в приложения указател с отдели по обслужване на клиенти или на нашата уеб страница.

Настоящият продукт съдържа светлинни източници с клас на енергийна ефективност G.

23.1 Номер на изделието (E-Nr.), заводски номер (FD) и последователен номер (Z-Nr.)

Номерът на изделието (E-Nr.), заводският номер (FD) и последователният номер (Z-Nr.) са посочени на табелката с техническите данни на уреда. Отворете вратата на уреда, за да видите фабричната табелка с номерата.



Можете да си запишете данните, за да разполагате своевременно с данните на Вашия уред и телефонния номер на отдела по обслужване на клиенти. Можете да разгледате информацията за уреда и в основните настройки.

→ "Основни настройки", Страница 15

24 Информация относно безплатния софтуер с отворен код

Този продукт съдържа софтуерни компоненти, лицензирани от носителите на авторски права като безплатен софтуер с отворен код.

Съответната информация за лиценза е записана на домакинския уред. Достъп до съответната информация за лиценза е възможен също посредством приложението Home Connect: „Профил -> Правна информация -> Информация за лиценза“.¹ Можете да изтеглите информацията за лиценза от уеб страницата на марковия продукт. (Моля, потърсете модела на уреда и допълнителна документация на уеб страницата на продукта.) Алтернативно можете да изискате съответната информация на

ossrequest@bshg.com или BSH Hausgeräte GmbH, Carl-Wery-Str. 34, D-81739 München, Германия.

Изходният код се предоставя по заявка.

Моля, изпратете Вашата заявка на ossrequest@bshg.com или BSH Hausgeräte GmbH, Carl-Wery-Str. 34, D-81739 München, Германия.

Относно: „OSSREQUEST“

Ще Ви бъде издадена фактура за разходите по обработката на Вашата заявка. Това предложение важи три години от датата на закупуване, респ. минимум за периода, за който предлагаме поддръжка и резервни части за съответния уред.

25 Декларация за съответствие

С настоящото BSH Hausgeräte GmbH декларира, че уредът с функция Home Connect съответства на съществените изисквания и останалите релевантни разпоредби от Директива 2014/53/EU. Изчерпателна RED декларация за съответствие ще намерите в интернет на адрес www.bosch-home.com при допълнителните документи на продуктова страница на Вашия уред.



2,4-GHz диапазон (2400–2483,5 MHz): макс. 100 mW

Лента 5 GHz (5150 – 5350 MHz + 5470 – 5725 MHz): макс. 150 mW

	BE	BG	CZ	DK	DE	EE	IE	EL	ES
	FR	HR	IT	CY	LI	LV	LT	LU	HU
	MT	NL	AT	PL	PT	RO	SI	SK	FI
	SE	NO	CH	TR	IS	UK (NI)			

5-GHz-WLAN (Wi-Fi): За употреба само в затворени помещения.

AL	BA	MD	ME	MK	RS	UK	UA
----	----	----	----	----	----	----	----

5-GHz-WLAN (Wi-Fi): За употреба само в затворени помещения.

26 Така става

За различни ястия тук ще откриете подходящите настройки и най-добрите принадлежности и съдове. Препоръките сме съгласували оптимално за Вашия уред.

Съвет: Много други данни за приготвяне и за подходящите настроени стойности ще откриете в приложението Home Connect или на нашата начална страница www.bosch-home.com.

26.1 Общи указания за приготвяне

Спазвайте тази информация при приготвянето на всички ястия.

- Температурата и времето зависят от количеството и рецептата. Ето защо са посочени диапазоните на настройка. Опитайте първо с по-ниските стойности.
- Стойностите на настройка важат за вкарването на ястие в студена камера. Ако искате въпреки това да нагрявате предварително, вкарайте принадлежностите едва след предварителното загряване в камерата.

- Отстранете неизползваните допълнителни принадлежности от камерата.

26.2 Указания за приготвяне за печене

- За печене на сладкиши, сладки или хляб най-добрے са подходящи тъмните форми за печене от метал.
- За ястия със заливка и огретени използвайте широк, плосък съд. В тесен и висок съд ястията се нуждаят от повече време и стават по-тъмни от горната страна.
- Ако директно приготвяте запеканки в универсалната тава, поставете я на ниво 2.
- Стойностите на настройка за хлебни теста важат и за теста върху тава за печене, както и за тества в правоъгълна форма.

¹ Според оборудването на уреда

ВНИМАНИЕ!

Ако в горещата камера се намира вода, се образува водна пара. Възможни са повреди поради смяната на температурата.

- ▶ Никога не наливайте вода в нагорещената камера за готвене.
- ▶ Никога не поставяйте съд с вода върху дъното на камерата.

Височини на вкарване

Печене на едно ниво	Височина
Високи сладки / форма върху скара	2
Плоски сладки / тава за печене	3

Печене на няколко нива	Височина
2 нива	
<ul style="list-style-type: none"> ■ Универсална тава ■ Тава за печене 	3 1
2 нива	
<ul style="list-style-type: none"> ■ 2 скари с форми отгоре 	3 1
3 нива	
<ul style="list-style-type: none"> ■ Тава за печене ■ Универсална тава ■ Тава за печене 	5 3 1

Използвайте вид на загряване горещ въздух.

Бележка: Едновременно вкараните сладки върху тава или във форма не трябва да са едновременно готови.

26.3 Указания за приготвяне за печене, задушаване и приготвяне на грил

- Препоръките за настройка важат за печено с температура от хладилника, както и за непълна, готова за печене птица.
- Поставете птицата с гърдите или с кожата надолу върху съда.
- Обърнете печеното, продукта за грил или цялата риба след ок. $\frac{1}{2}$ до $\frac{2}{3}$ от посоченото време.

Печено на скара

Върху скарата печеното става особено хрупкаво от всички страни. Печете например големи птици или няколко парчета едновременно.

- Печете парчета с подобно тегло и подобна дебелина. Така парчетата грил получават равномерно покафеняване и остават сочни.
- Поставете продукта за печене директно върху скарата.
- За да уловят изтичащите течности, избутайте универсалната тава с поставената скара на посочената височина на вкарване.
- Според размера и вида на печеното добавете до $\frac{1}{2}$ литър вода в универсалната тава. От това печено можете да пригответе сос. Освен това така се получава по-малко дим и камерата остава по-чиста.

Печене в съд

При приготвяне в затворен съд камерата остава по-чиста.

Общи положения за печене в съд

- Използвайте топлоустойчив, подходящ за фурна съд.
- Поставете съда върху скарата.
- Най-подходящ е съдът от стъкло.
- Спазвайте указанията на производителя за съда за печене.

Печене в открит съд

- Използвайте висока форма за печене.
- Ако нямате подходящ съд, можете да използвате универсалната тава.

Печене в затворен съд

- Използвайте подходящ, добре затварящ се капак.
- При месото трябва между продукта и капака да има минимум 3 см разстояние. Месото може да се надигне.

ПРЕДУПРЕЖДЕНИЕ – Опасност от изгаряне с гореща вода!

При отваряне на съда след готвене може да излезе много гореща пара. Парата според температурата не е видима.

- ▶ Повдигайте капака отзад, за да излиза парата далеч от тялото.
- ▶ Дръжте децата далеч.

Печене на грил

Печете на грил храни, които трябва да са хрупкави.

ВНИМАНИЕ!

Съдържащите киселина хранителни продукти могат да повредят решетката на скарата

- ▶ Не поставяйте съдържащи киселина хранителни продукти, като напр. плодове или продукти за печене на грил, напоени със съдържаща киселина марината, директно върху скарата.

Указание за хора с алергии към никел

В редки случаи може малки следи от никел да преминат в хранителните продукти.

Вентилаторното печене на грил е много подходящо за приготвяне на цяла птица и риба, както и за месо, напр. запичане с коричка.

- Печете на грил парчета с подобно тегло и дебелина. Така парчетата грил получават равномерно покафеняване и остават сочни.
- Поставете продуктите за печене на грил директно върху скарата.
- За да уловят изтичащите течности, избутайте универсалната тава най-малко на едно ниво под скарата.

Бележки

- Нагряващото тяло на грила непрекъснато се включва и се изключва. Това е нормално. Честотата се ориентира според настроената степен на грила.
- При печеното на грил може да се образува дим.

26.4 Указания за приготвяне за готови храни

- Резултатът от готвенето зависи много силно от хранителния продукт. Предварително запичане и неравности могат да са налице и при изходната стока.
- Не използвайте силно замразени дълбокозамразени продукти. Отстранявайте леда от ястието.

- Извадете готовите ястия от опаковката.
- Когато затопляте или готвите готовото ястие в съда, използвайте топлоустойчив съд.
- Разпределяйте равномерно и на едно ниво върху принадлежностите храните на парчета, като хлябчета и картофени продукти. Оставете малко място между отделните части.
- Спазвайте указанията на производителя върху опаковката.

26.5 Избор на ястие

Препоръки за настройка за множество ястия, сортирани по категории ястия.

Препоръки за настройка за различни ястия

Храна	Принадлежности / Съдове	Височина	Вид за- ряване → Страни ца 7	Температура в °C / степен на грила	Продължител- ност в мин.
Кекс, фин	Форма венец или Правоъгълна форма	2	☐	150-170	60-80
Кекс, 2 нива	Форма венец или Правоъгълна форма	3+1	⊗	140-150	70-85
Торта с плодове или извара с блат от пясъчно тесто	Форма с подвижен борд Ø 26 см	2	☐	170-190	55-80
Бисквитена торта, 6 яйца	Форма с подвижен борд Ø 28 см	2	☐	150-160 ¹	30-40
Сладкиш от пясъчно тесто със сочна плънка	Универсална тава	3	☐	160-180	55-95
Сладкиш с мая със сочна плън- ка	Универсална тава	3	☐	180-190	30-55
Пандишпанено руло	Тава за печене	3	⊗	180-190 ¹	10-15
Мъфини	Тава за мъфини	2	☐	170-190	20-40
Дребни сладки с мая	Тава за печене	3	⊗	150-170	20-30
Сладки	Тава за печене	3	☐	140-160	15-25
Сладки, 2 нива	Универсална тава + Тава за печене	3+1	⊗	140-160	15-30
Сладки, 3 нива	2x Тава за печене + Универсална тава	5+3+1	⊗	140-160	15-30
Хляб, 750 g	Универсална тава или Правоъгълна форма	2	⊗	200-220	20-40
Хляб, 1500 g	Универсална тава или Правоъгълна форма	2	⊗	200-220	40-60
Пита	Универсална тава	3	⊗	240-250	20-25

¹ Загрейте предварително уреда.

² Обърнете ястието след 1/2 - 2/3 от общото време.

³ В началото добавете течност в съда, печеното трябва да лежи най-малко на 2/3 в течност

⁴ Обърнете ястието след 2/3 от общото време.

⁵ В съда добавете вода колкото да покрие дъното.

⁶ Не обръщайте ястието.

⁷ Вкарайте универсалната тава под скарата.

Храна	Принадлежности / Съдове	Височина	Вид за- ряване → Страни ца 7	Температура в °C / степен на грила	Продължител- ност в мин.
Хлебчета, пресни	Тава за печене	3		180-190	20-30
Пица, прясна - върху тава	Тава за печене	3		190-210	20-30
Пица, прясна - върху тава, 2 ни- ва	Универсална тава + Тава за печене	3+1		180-190	30-40
Пица, прясна, тънък блат, във форма за пица	Тава за пица	2		250-270 ¹	8-13
Киш	Тъмно покрита фор- ма за киш	2		190-210	25-35
Тарт фламбе	Универсална тава	3		260-270 ¹	10-15
Запеканка, пикантна, печени съставки	Форма за ястия със заливка	2		200-220	30-60
Огретен от картофи, сурови съставки, височина 4 см	Форма за ястия със заливка	2		150-170	60-80
Пиле, 1,3 kg, непълнено	Отворен съд	2		200-220	60-70
Пилешки дреболии, по 250 g	Отворен съд	3		220-230	30-35
Гъска, непълнена, 3 kg	Отворен съд	2		1. 140 2. 160	1. 130-140 2. 50-60
Свинско печено без кожа, напр. врат, 1,5 kg	Отворен съд	2		160-170	150-160
Средно изпечено говеждо фи- ле, около 1 kg	Скара + Универсална тава	3		210-220	40-50 ²
Говеждо задушено, 1,5 kg ³	Затворен съд	2		200-220	130-150
Ростбиф, медиум, 1,5 kg	Скара + Универсална тава	3		200-220	60-70 ²
Бургер, дебелина 3-4 см	Скара	4		3	25-30 ⁴
Агнешки бут без кост, средно изпечен, 1,5 kg ⁵	Отворен съд	2		170-190	70-80 ⁶
Риба, на грил, цяла 300 g, напр. пъстърва ⁷	Скара	2		160-180	20-30

¹ Загрейте предварително уреда.

² Обърнете ястието след 1/2 - 2/3 от общото време.

³ В началото добавете течност в съда, печеното трябва да лежи най-малко на 2/3 в течност

⁴ Обърнете ястието след 2/3 от общото време.

⁵ В съда добавете вода колкото да покрие дъното.

⁶ Не обръщайте ястието.

⁷ Вкарайте универсалната тава под скарата.

Кисело мляко

Пригответе кисело мляко с уреда си.

Приготвяне на кисело мляко

1. Извадете принадлежностите и поставките от камерата.
2. 1 литър мляко (3,5 % масленост) се загрева на котлона до 90 °C и се охлажда до 40 °C.
При Н-мляко е достатъчно загреване до 40 °C.

3. 150 г кисело мляко с температура от хладилник се разбъркват в млякото.
4. Напълнете в малки съдове, напр. чаши или малки бурканчета.
5. Покрийте съдовете с фолио, напр. фолио за запазване на пресни храни.
6. Поставете съдовете на пода на камерата.
7. Настройте уреда според препоръката за настройка.
8. Оставете след приготвянето в хладилника киселото мляко да престои минимум 12 часа.

Препоръки за настройка за десерти, компот

Храна	Принадлежности / Съдове	Височина	Вид за- ряване → Страни ца 7	Температура в °C	Продължител- ност в мин.
Кисело мляко	Порционни форми	Под на камерата		40-45	8-9ч

26.6 Специални видове приготвяне и други приложения

Информация и препоръки за настройка за специални видове приготвяне и други приложения, напр. деликатно готвене.

Печ. слабо

Гответе деликатните парчета бавно при ниска температура, напр. нежни част от говеждо, телешко, свинско, агнешко или птици.

Меко готвене на птици или месо

Бележка: При режим на изпичане до омекване не е възможна работа с изместено време на край.

Изискване: Камерата е студена.

1. Използвайте прясно, хигиенично безупречно месо без кост.
2. Поставете съда върху скарата на ниво 2 в камерата.
3. Загрейте предварително камерата и съда за ок. 15 минути.
4. Запечете месото върху котлона от всички страни с висока температура.

5. Веднага поставете месото в предварително загорятия съд в камерата.
За да остане температурата в камерата равномерна, дръжте затворена вратата на камерата по време на меко готвене.

Съвети за изпичане до омекване

Тук ще откриете съвети за добър резултат при меко готвене.

Тема	Съвет
Искате да запечете до омекване патешки гърди.	<ul style="list-style-type: none"> ■ Поставете патешките гърди студени в тиган. ■ Първо запечете страната с кожата. ■ Изпечете до омекване патешките гърди. ■ След изпичането до омекване за 3 до 5 минути изпечете на грил за хрупкавост патешките гърди.
Искате да сервира-те по възможност горещо меко изпеченото месо.	<ul style="list-style-type: none"> ■ Загрейте чиниите за сервиране. ■ Съответните сосове да се сервират много горещи.

Препоръки за настройка за меко готвене

Храна	Принадлежности / Съдове	Височина	Време на за- пичане в мин.	Вид за- ряване → Страница 7	Температура в °C	Продъл- жител- ност в мин.
Патешки гърди, розови, по 300 g	Отворен съд	2	6-8		95 ¹	60-70
Свинско филе, цяло	Отворен съд	2	4-6		85 ¹	75-100
Говеждо филе, 1 kg	Отворен съд	2	6-8		85 ¹	90-150
Телешки медальони, 4 см дебели	Отворен съд	2	4		80 ¹	50-70
Агнешка плешка, разрязана, по 200 g	Отворен съд	2	4		85 ¹	30-70

¹ Загрейте предварително уреда.

Air Fry

Гответе ястията с Air Fry хрупкаво и с малко мазнина. Air Fry е особено подходящ за ястия, които се пържат предимно в олио.

Указания за приготвяне с Air Fry

Спазвайте тази информация, ако приготвяте ястия на пара с Air Fry.

- Приготвянето с Air Fry е възможно само на едно ниво.

- С Air Fry принадлежност ястията стават по-хрупкави. Ако Air Fry принадлежностите не са включени стандартно към уреда, можете да получите Air Fry принадлежностите като специални принадлежности.
- Не загорявайте фурната предварително.
- Не използвайте хартия за печене. Въздухът трябва да циркулира в камерата.
- Не размразявайте дълбоко охладени ястия.






- Air Fry принадлежностите или универсалната тава се покриват равномерно с ястията. Разпределяйте ястията, когато е възможно, само на един слой върху принадлежностите.
- Пъхнете принадлежностите на ниво 3 в камерата. Ако използвате Air Fry принадлежност, можете да вкарате за защита от замърсявания празна универсална тава на ниво 1.

- След половината от времето на готвене обърнете продукта. При по-големи количества обърнете продукта 2 пъти.

Съвет: Посолете продукта едва след готвенето. Така продуктът става по-хрупкав.

Панираните зеленчуци също са подходящи за приготвяне с Air Fry. За да спестите мазнина, напръскайте панадата с олио чрез дозатор. Така се получава хрупкава коричка с малко мазнина.

Препоръки за настройка за Air Fry

Храна	Принадлежности / Съдове	Височина	Вид за- ряване	Температура в °C	Продължител- ност в мин.
Пържени картофи	Air Fry тава или Универсална тава	3		180-200	15-20
Картофени джобчета, пълнени	Air Fry тава или Универсална тава	3		180-200	15-20
Картофени ръсти	Air Fry тава или Универсална тава	3		180-200	15-20
Пилешки пръчици, нъгети, замразени	Air Fry тава или Универсална тава	3		180-200	8-12
Рибни пръчици	Air Fry тава или Универсална тава	3		180-200	10-20
Броколи, панирани	Air Fry тава или Универсална тава	3		180-200	10-20

26.7 Тестови ястия

Информацията в този раздел е насочена към тестовите институти с цел облекчаване на тестването на уреда съгласно EN 60350-1.

Печене

- Стойностите на настройка важат за вкарването в студена камера.
- Спазвайте указанията за предварително загряване в препоръките за настройка. Стойностите на настройка важат без бързо загряване.
- За печене използвайте първо по-ниската от посочените температури.
- Едновременно вкараните сладки върху тави или във форма не трябва да са едновременно готови.
- Височини за вкарване при печене на 2 нива:
 - Универсална тава: ниво 3
 - Тава за печене: височина 1
 - Форми върху скара:

Първа скара: ниво 3

Втора скара: ниво 1

- Височини за вкарване при печене на 3 нива:
 - Тава за печене: височина 5
 - Универсална тава: ниво 3
 - Тава за печене: височина 1
- Пандишпанено тесто с вода
 - Ако печете на 2 нива, закопчаващите се форми се поставят централно една над друга на скарите.
 - Алтернативно на скара можете да използвате и предлаганата от нас Air Fry тава.

Препоръки за настройка за печене

Храна	Принадлежности / Съдове	Височина	Вид за- ряване → Страни ца 7	Температура в °C	Продължител- ност в мин.
Шприцовани сладки	Тава за печене	3	☐	140-150 ¹	25-35
Шприцовани сладки	Тава за печене	3	⊗	140-150 ¹	20-30
Шприцовани сладки, 2 нива	Универсална тава + Тава за печене	3+1	⊗	140-150 ¹	25-35
Шприцовани сладки, 3 нива	2x Тава за печене + Универсална тава	5+3+1	⊗	130-140 ¹	35-55
Мини сладкиши	Тава за печене	3	☐	150 ¹	25-35
Мини сладкиши	Тава за печене	3	⊗	150 ¹	20-30
Мини сладкиши, 2 нива	Универсална тава + Тава за печене	3+1	⊗	140 ¹	25-35
Мини сладкиши, 3 нива	2x Тава за печене + Универсална тава	5+3+1	⊗	140 ¹	25-35
Пандишпанено тесто с вода	Форма с подвижен борд Ø 26 см	2	☐	160-170 ²	25-35
Пандишпанено тесто с вода	Форма с подвижен борд Ø 26 см	2	⊗	160-170	30-35
Пандишпанено тесто с вода, 2 нива	2x Форма с подвижен борд Ø 26 см	3+1	⊗	150-160 ²	35-50

¹ Загрейте уреда предварително за 5 минути. Не използвайте функцията Бързо загреване.

² Загрейте предварително уреда. Не използвайте функцията Бързо загреване.

Печене на грил**Препоръки за настройка за печене на грил**

Храна	Принадлежности / Съдове	Височина	Вид за- ряване → Страни ца 7	Температура в °C / степен на грила	Продължител- ност в мин.
Запичане до зачервяване на хляб	Скара	5	☐	3 ¹	5-6

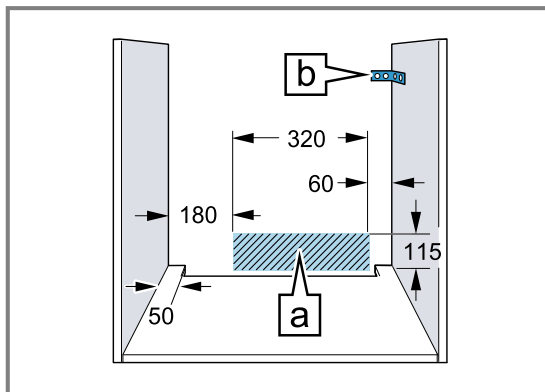
¹ Не загревайте предварително уреда.

27 Ръководство за монтаж**⚠ 27.1 Общи монтажни указания**

Спазвайте тези указания преди да започнете с монтажа на уреда.

- Само компетентно вграждане съгласно тази инструкция за монтаж гарантира безопасна употреба. При щети поради грешно вграждане отговорност носи монтажният.
- Не използвайте дръжката на вратата за транспортиране или монтаж.

- Проверете уреда след разопаковането. При транспортни повреди не включвайте.
- Свалете от камерата и от вратата опаковъчния материал и облепващото фолио преди въвеждане в експлоатация.
- Спазвайте монтажните инструкции за монтаж на аксесоарите.
- Мебелите за вграждане трябва да са устойчиви на температури до 95 °С, а граничните предни части на мебели - на температури до 70 °С.
- Уредът да не се монтира зад декоративна врата или врата на шкаф. Налице е опасност от прегряване.
- Извършете всички дейности по изрязване на мебелите преди поставянето на уреда. Отстранете стружките. Отстранете стружките, те могат да застрашат функционирането на електрическите компоненти.
- Контактът за свързване на уреда трябва да е в зоната на зашрихованата площ **a** или извън зоната на вграждане. Закрепвайте нефиксираната мебел с наличен в търговската мрежа винкел **b** за стената.



- За избягване на порязвания носете защитни ръкавици. Частите, които по време на монтажа са достъпни, могат да са с остри ръбове.
- Данни за размерите на фигурите в мм.

⚠ ПРЕДУПРЕЖДЕНИЕ – Опасност от пожар!

Употребата на удължен кабел за свързване към мрежата и неразрешени адаптери представлява опасност.

- ▶ Не използвайте разклонители.
- ▶ Използвайте само удължители, които са сертифицирани, имат минимално напреч-

но сечение от 1,5 мм² и отговарят на релевантните национални разпоредби за безопасност.

- ▶ Ако кабелът за свързване към мрежата е твърде къс, се свържете с отдела по обслужване на клиенти.
- ▶ Използвайте само разрешени от производителя адаптери и кабели за свързване към мрежата.

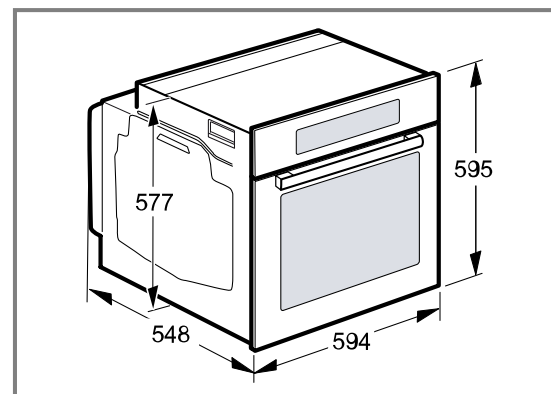
ВНИМАНИЕ!

Чрез носене на уреда за дръжката на вратата последната може да се счупи. Дръжката на вратата не издържа теглото на уреда.

- ▶ Не носете и не захващайте уреда за дръжката на вратата.

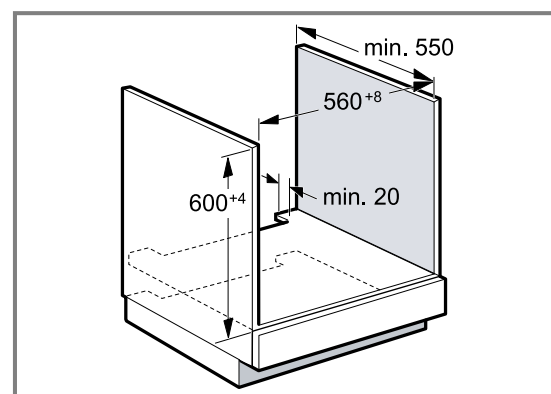
27.2 Размери на уреда

Тук ще откриете размерите на уреда.



27.3 Монтаж под работен плот

Спазвайте монтажните размери и указания при монтаж под работен плот.

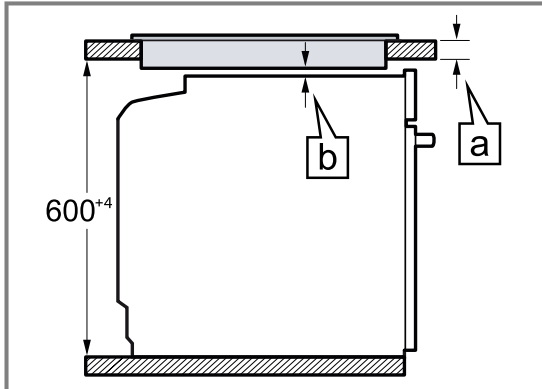


- За проветриване на уреда междинният под трябва да има вентилационен изрез.
- Работният плот трябва да се закрепва към шкафа за монтаж.
- Евентуално наличното монтажno ръководство на готварския плот трябва да се спазва.
- Спазвайте отклоняващите се национални указания за монтаж на готварския плот.

27.4 Монтаж под готварски плот

Ако уредът се монтира под готварски плот, трябва да се спазят минимални размери, при нужда вкл. долната конструкция.

На базата на необходимото минимално разстояние **b** се получава минималната дебелина на работния плот **a**.

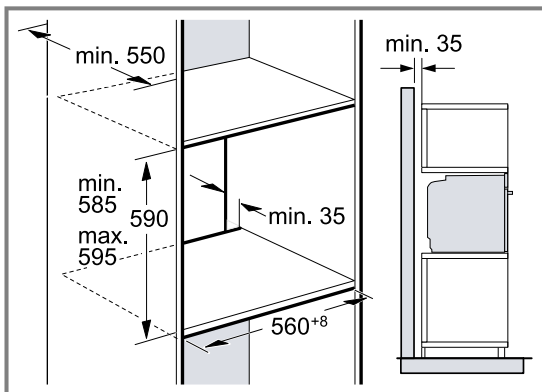


Вид на готварския плот	a поставен в мм	a изравняване в мм	b в мм
Индукционен готварски плот	37	38	5
Индукционен готварски плот с цели плоскости	47	48	5
Газов котлон	27	38	5 ¹
Електрически котлон	27	30	2

¹ Спазвайте отклоняващите се национални указания за монтаж на готварския плот.

27.5 Монтаж във висок шкаф

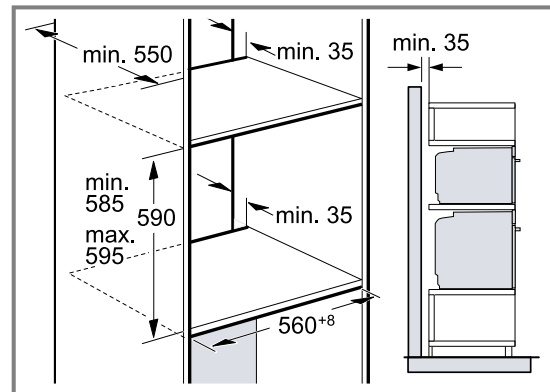
Спазвайте монтажните размери и указания при монтаж във висок шкаф.



- За проветрение на уреда междинните дъна трябва да имат вентилационен изрез.
- Ако високият шкаф допълнително наред с модулните задни стени има още една задна стена, тя трябва да се отстрани.
- Враждайте уреда само толкова високо, че допълнителният аксесоар да може безпроблемно да се изважда.

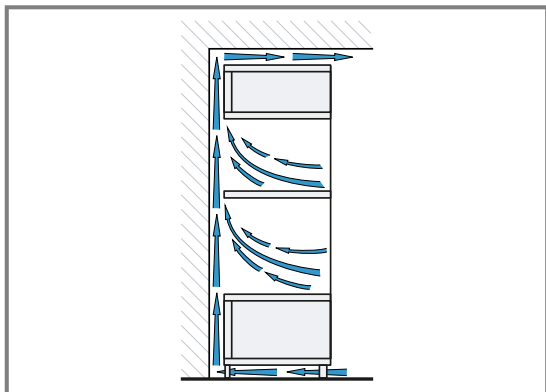
27.6 Монтиране на два уреда един над друг

Вашият уред може да се монтира и над или под друг уред. Спазвайте монтажните размери и указания при монтаж на уреди един над друг.



- За проветрение на уредите междинните дъна трябва да имат вентилационен изрез.
- За да гарантирате достатъчно проветрение на двата уреда, е нужен вентилационен отвор от мин. 200 cm² в зоната на основата. За целта изрежете блендата на цокъла или поставете решетка за проветрение.

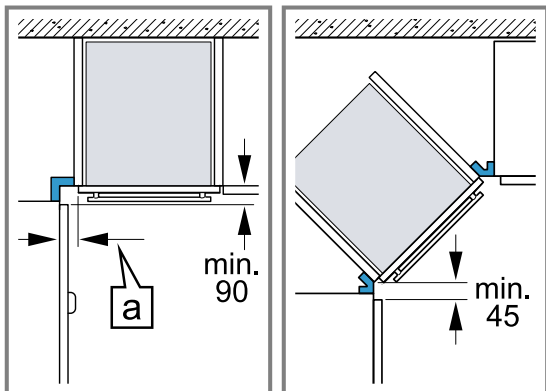
- Трябва да се внимава смяната на въздуха да се гарантира съгласно скицата.



- Вграждайте уредите само толкова високо, че допълнителният аксесоар да може безпроблемно да се изважда.

27.7 Ъглов монтаж

Спазвайте монтажните размери и указания при ъглов монтаж.



- За да може да се отваря вратата на уреда, при ъглово вграждане спазвайте минималните размери. Размерът [a] зависи от дебелината на предната част на мебелите и от дръжката.

27.8 Електрическо свързване

За да можете сигурно да свържете уреда електрически, спазвайте тези указания.

- Уредът отговаря на клас на защита I и може да се използва само със защитен проводник.
- Обезопасяването трябва да се извършва според данните за мощността върху типовата табелка и според локалните предписания.
- Уредът трябва при всички монтажни дейности да е без напрежение.
- Уредът може да се свързва само с доставения допълнително кабел за свързване.
- Пъхнете кабела за свързване от задната страна на уреда до прозвучаване на щракащ звук. От клиентската служба е на разположение 3 м кабел за свързване.
- Кабелът за свързване за свързване може да се заменя само от оригинален кабел. Той е наличен при службата за обслужване на клиенти.
- Защитата при допир трябва да се гарантира чрез вграждането.

- Ако дисплеят на уреда остане тъмен, той е грешно свързан. Разкачете уреда от мрежата, проверете свързването.

Електрическо свързване на уреда с шуко контакт

Бележка: Уредът може да се свързва само към инсталиран според предписанията предпазен контакт.

- Пъхнете предпазния щепсел в контакта. Ако уредът е вграден, щепселът на кабела за свързване към мрежата трябва да е свободно достъпен, или ако не е възможен свободен достъп, в положената неподвижно електрическа инсталация трябва да се вгради разделително приспособление съгласно разпоредбите за монтаж.

Електрическо свързване на уреда без шуко контакт

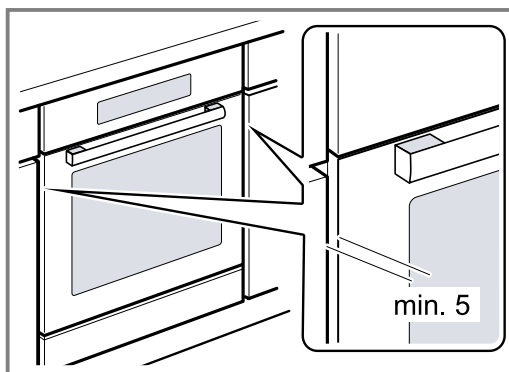
Бележка: Само специализиран експертен персонал може да свързва уреда. При повреди поради неправилно свързване правото на гаранция отпада.

В положената неподвижно електрическа инсталация трябва да се вгради разделително приспособление съгласно разпоредбите за монтаж.

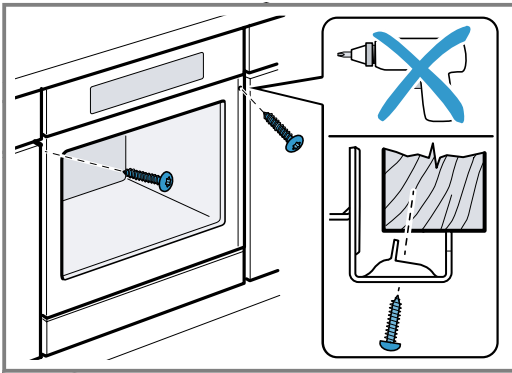
- Идентифицирайте фазата и неутралният проводник ("нула") в контакта. При погрешно свързване уредът може да се повреди.
- Свързвайте съгласно електрическата схема. За напрежението вж. типовата табелка.
- Свържете жичките на мрежовия проводник съгласно цветовото кодиране:
 - жълто-зелено = защитен проводник ⊕
 - синьо = неутрален ("нулев") проводник
 - кафяво = фаза (външен проводник)

27.9 Вграждане на уреда

- Вкарайте уреда докрай и го центрирайте.



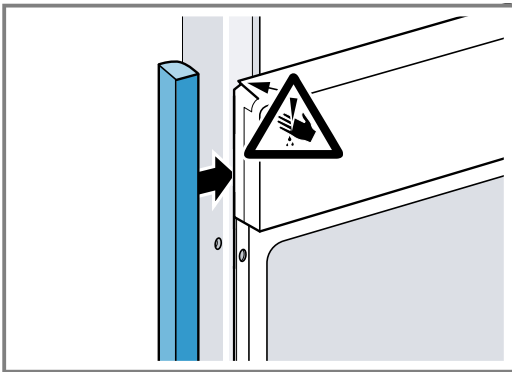
- Закрепете с винтове уреда.



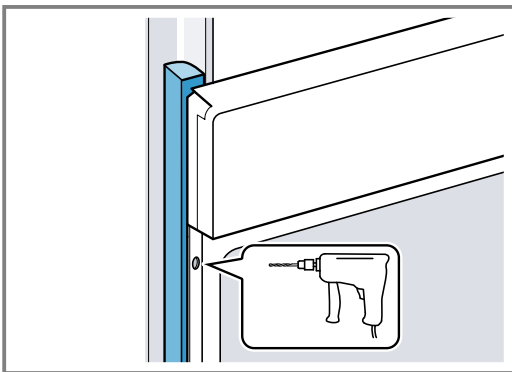
Бележка: Луфтът между работния плот и уреда не бива да се затваря с допълнителни лайстни. Към страничните стени на свалящия се шкаф не бива да се поставят топлозащитни лайстни.

27.10 При кухни без дръжки с отвестна лайсна за хващане:

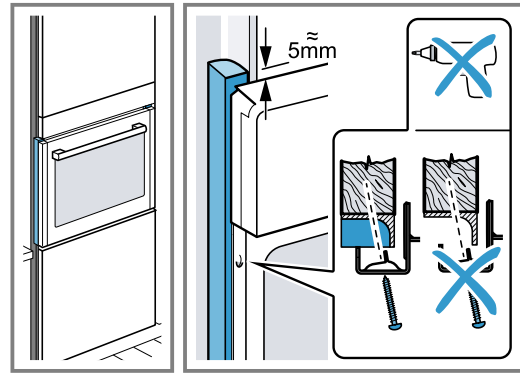
1. Поставете подходящ пълнител с цел покриване на възможните остри ръбове и гарантиране на сигурен монтаж.



2. Разпробийте алуминиевите профили, за да изготвите винтово свързване.



3. Закрепете уреда с адекватен винт.



27.11 Демонтаж на уреда

1. Изключете уреда от напрежението.
2. Развийте закрепващите болтове.
3. Леко повдигнете уреда и го изтеглете докрай.



Thank you for buying a Bosch Home Appliance!

Register your new device on MyBosch now and profit directly from:

- **Expert tips & tricks for your appliance**
- **Warranty extension options**
- **Discounts for accessories & spare-parts**
- **Digital manual and all appliance data at hand**
- **Easy access to Bosch Home Appliances Service**

Free and easy registration – also on mobile phones:

www.bosch-home.com/welcome

BOSCH
HOME APPLIANCES
SERVICE

Looking for help? You'll find it here.

Expert advice for your Bosch home appliances, help with problems or a repair from Bosch experts.

Find out everything about the many ways Bosch can support you:

www.bosch-home.com/service

Contact data of all countries are listed in the attached service directory.

BSH Hausgeräte GmbH

Carl-Wery-Straße 34

81739 München, GERMANY

www.bosch-home.com

A Bosch Company



9001681894 (030523)

bg