



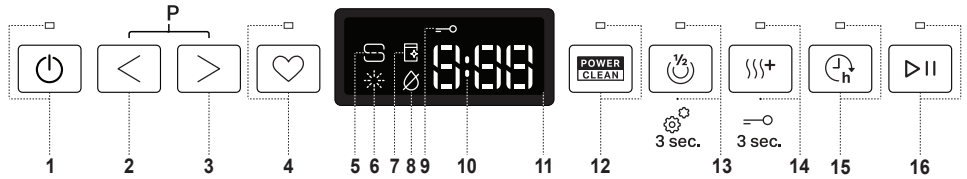
**БЛАГОДАРИМ ВИ, ЧЕ ЗАКУПИХТЕ ПРОДУКТ НА WHIRLPOOL.**  
За да получавате по-пълно съдействие, регистрирайте Вашия уред на: [www.whirlpool.eu/register](http://www.whirlpool.eu/register)

Преди да използвате уреда, прочетете внимателно указанията за безопасност и инсталиране. Повече информация за вашия продукт ще намерите на уебсайт: [docs.whirlpool.eu](http://docs.whirlpool.eu)

След инсталиране не забравяйте да махнете всички транспортни части от съдомиялната.

## КОНТРОЛЕН ПАНЕЛ

1. Бутон **ВКЛ.-ИЗКЛ. / Нулиране** със светлинен индикатор
2. Бутон за **ПРЕДИШНА програма**
3. Бутон за **СЛЕДВАЩА програма**
4. Бутон за **ЛЮБИМА програма** със светлинен индикатор
5. Светлинен индикатор за празен резервоар за **Сол**
6. Светлинен индикатор за празен резервоар за **Препарат За Изплакване**
7. Светлинен индикатор за **ОТСТРАНЯВАНЕ НА КОТЛЕН КАМЪК**
8. Светлинен индикатор за **Кран на Водата Затворен**
9. Светлинен индикатор за **Заклучване на Клавишите**
10. Индикатор за **номер на програма и оставащо време**
11. Дисплей



12. Бутон за **опция Power Clean®** със светлинен индикатор
13. Бутон за **опция Половин Зареждане** със светлинен индикатор/**Настройки** - натиснете за 3 сек
14. Бутон за **опция Допълнително Изсушаване** със светлинен индикатор/**Заклучване на Клавишите** - натиснете за 3 сек
15. Бутон за **опция Отлагане** със светлинен индикатор
16. Бутон **СТАРТ/Пауза** със светлинен индикатор

## УПОТРЕБА ЗА ПРЪВ ПЪТ

### МЕНЮ С НАСТРОЙКИ

1. Включете уреда, като натиснете бутона **ВКЛ.-ИЗКЛ**.
2. Задръжте бутона **Настройки** (Половин Зареждане) за 3 секунди, докато чуете звуков сигнал и на дисплея се покаже „**SET**“.
3. След една секунда ще се покаже първата налична настройка (буква „**h**“).
4. Натиснете **ПРЕДИШЕН/СЛЕДВАЩ**, за да превъртите през списъка с налични настройки (вижте таблицата по-долу), след това натиснете **СТАРТ/Пауза**, за да видите и промените стойността на текущо избраната настройка.
5. Натиснете **ПРЕДИШЕН/СЛЕДВАЩ**, за да промените стойността, след това натиснете **СТАРТ/Пауза**, за да запазите новата стойност и да се върнете към главното меню.
6. За да промените друга настройка, повторете точки 4 и 5.
7. Натиснете **ВКЛ.-ИЗКЛ** или изчакайте 30 секунди, за да излезете от менюто.

### Настройване на твърдост на водата

За да може омекотителят за вода да работи идеално, е особено важно настройката за твърдостта на водата да се базира на реалната твърдост на водата в дома ви. Можете да получите тази информация от местния си доставчик на вода. Фабричната настройка е „3“. Вж., **ТАБЛИЦА ЗА ТВЪРДОСТ НА ВОДАТА**. За да промените, следвайте инструкциите в раздел „МЕНЮ С НАСТРОЙКИ“.

**Използвайте само сол, която е предназначена специално за съдомиялни машини.**

След като поставите сол в машината, светлинният индикатор **ЗАРЕЖДАНЕ НА СОЛ** се изключва.

**Ако контейнерът за сол не бъде напълнен, възможно е в резултат на натрупване на варовик да се повреди омекотителят за вода и нагревателният елемент.**

**Използването на сол е препоръчително с всякакъв тип миялен препарат.**

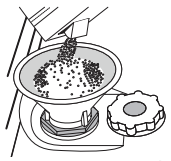
БУКВА	НАСТРОЙКИ	СТОЙНОСТИ (По подразбиране - с удебелен шрифт)
h	<b>Ниво на Твърдост на Водата</b> (вж. „НАСТРОЙВАНЕ НА ТВЪРДОСТ НА ВОДАТА“ и „ТАБЛИЦА ЗА ТВЪРДОСТ НА ВОДАТА“)	1   2   3   4   5
h	<b>Ниво на Изплаквач Препарат</b> (вж. „РЕГУЛИРАНЕ НА ДОЗИРАНЕТО НА ПРЕПАРАТА ЗА ИЗПЛАКВАНЕ“)	0   1   2   3   4   5
h	<b>NaturalDry</b> (вж. „ОПЦИИ И ФУНКЦИИ“) "1" = Вкл., "0" = Изкл.	1   0
h	<b>Звук</b> "1" = Вкл., "0" = Изкл.	1   0
h	<b>Фабрични Настройки</b> Натиснете <b>СТАРТ/Пауза</b> , за да възстановите фабричните настройки по подразбиране на всички стойности на настройките, включени в менюто с настройки.	-

Ниво	°dH Германски градуси	°fH Френски градуси	°Clark Английски градуси
1 (мека)	0 - 6	0 - 10	0 - 7
2 (умерена)	7 - 11	11 - 20	8 - 14
3 (средна)	12 - 16	21 - 29	15 - 20
4 (твърда)	17 - 34	30 - 60	21 - 42
5 (много твърда)	35 - 50	61 - 90	43 - 62

### ЗАРЕЖДАНЕ НА РЕЗЕРВОАРА ЗА СОЛ

Използването на сол предотвратява образуването на КОТЛЕН КАМЪК по съдовете и функционалните компоненти на машината. Резервоарът за сол се намира в долната част на съдомиялната машина (под долната кошница от лявата страна).

- Задължително е **резервоарът за сол никога да не остава празен.**
- Важно е да зададете твърдостта на водата.
- Когато светлинният индикатор **ЗАРЕЖДАНЕ НА СОЛ** на контролния панел свети, трябва да добавите сол.



1. Отстранете долната кошница и развийте капачката на резервоара (обратно на часовниковата стрелка).
2. Поставете фунията (вж. фигурата) и напълнете резервоара за сол до ръба (около 0,5 kg); Не е необичайно да изтече малко вода.
3. **Само първия път правите това: напълнете резервоара за сол с вода.**

4. Отстранете фунията и забършете остатъците от сол от отвора. Уверете се, че капачката е завита здраво, така че по време на програмата за миене препаратът да не може да влезе в резервоара (това може да повреди непоправимо омекотителя за вода).

**Пуснете програма всеки път, веднага след като завършите презареждането на резервоара за сол, за да избегнете корозия.**

### СИСТЕМА ЗА ОМЕКОТЯВАНЕ НА ВОДАТА

Омекотителят за вода намалява автоматично твърдостта на водата, като по този начин предотвратява натрупването на варовик по нагревателя и повишава ефективността при почистване.

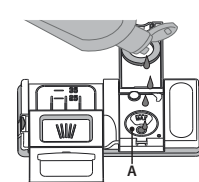
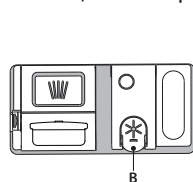
**Системата се регенерира сама със сол, затова е необходимо да допълвате контейнера със сол, когато се изпразни.** Честотата на регенериране зависи от настройката на нивото на твърдост на водата - регенерирането се извършва веднъж на всеки 4-6 цикъла Еко с ниво на твърдост на водата, зададено на 3.

Процесът на регенерация се случва в началото на програмата с допълнителна прясна вода.

- Едно регенериране използва: ~3 литра вода;
- Към цикъла се добавят 5 допълнителни минути;
- Консумират се по-малко от 0,005 kWh енергия.

### ЗАРЕЖДАНЕ НА ДОЗАТОРА ЗА ПОМОЩНО СРЕДСТВО ЗА ИЗПЛАКВАНЕ

Помощното средство за изплакване улеснява СУШЕНЕТО. Дозаторът за помощното средство за изплакване **A** трябва да се пълни, когато светлинният индикатор **ЗАРЕЖДАНЕ НА ПОМОЩНО СРЕДСТВО ЗА ИЗПЛАКВАНЕ** на контролния панел светне.



1. Отворете дозатора **B**, като натиснете и дръпнете нагоре издатината на капачката.
2. Внимателно добавете помощното средство за изплакване до максималната (110 ml) референтна маркировка на мястото за пълнене - избягвайте да разливате.

3. Натиснете капачката надолу, докато чуете щракване, за да го затворите. **НИКОГА не наливайте помощното средство за изплакване направо във ваничката.**

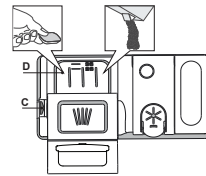
## Регулиране на дозирането на помощното средство за изплакване

Ако не сте напълно доволни от резултатите от сушенето, можете да регулирате използваното количество помощно средство за изплакване. За да промените, следвайте инструкциите в раздел „МЕНЮ С НАСТРОЙКИ“. Ако нивото на помощното средство за изплакване е зададено на НУЛА, няма да се подава помощно средство за изплакване. Светлинният индикатор **НИСКО НИВО НА ПОМОЩНОТО СРЕДСТВО ЗА ИЗПЛАКВАНЕ** няма да светне, ако помощното средство се изчерпи.

- Според модела на съдомиялната машина могат да се задават макс-симум 6 нива.
- Ако видите синкави петна по съдовете, задайте нисък номер (0-3).
- Ако по съдовете има капки вода или следи от котлен камък, задайте висок номер (4-5).

## ЗАРЕЖДАНЕ НА ДОЗАТОРА ЗА МИЯЛЕН ПРЕПАРАТ

За да отворите дозатора за препарат, използвайте приспособление **C**. Налейте препарат само в сухия дозатор **D**. Поставете количество препарат за предварително измиване направо във ваничката.



- При измерване на препарат пратете справка със споменатата информация по-горе, за да добавите подходящо количество. в дозатора **D** има индикатори, за да помогнат за дозирането на миялния препарат.
- Отстранете остатъците от препарат от ръбовете на дозатора и затворете капака, докато щракне.
- Затворете капака на дозатора за препарат, като го дръпнете нагоре, докато приспособлението за затваряне се закрепва на място.

Дозаторът за препарат се отваря автоматично в правилния момент според програмата.

**Използването на миялен препарат, който не е предназначен за съдомиялни машини, може да причини неизправност или повреда на уреда**

## ВСЕКИДНЕВНА УПОТРЕБА

### 1. ПРОВЕРКА НА ВОДНАТА ВРЪЗКА

Уверете се, че съдомиялната машина е свързана към водоподаването и кранчето е отворено.

### 2. ВКЛУЧЕТЕ СЪДОМИЯЛНАТА МАШИНА

Натиснете бутона **ВКЛ./ИЗКЛ.**

### 3. ЗАРЕДЕТЕ КОШНИЦИТЕ (вж. ЗАРЕЖДАНЕ НА КОШНИЦИТЕ)

### 4. ЗАРЕЖДАНЕ НА ДОЗАТОРА ЗА МИЯЛЕН ПРЕПАРАТ

### 5. ИЗБЕРЕТЕ ПРОГРАМАТА И ПЕРСОНАЛИЗИРАЙТЕ ПРОГРАМАТА

Изберете най-подходящата програма според вида на съдовете и нивото на замърсяване (вж. ОПИСАНИЕ НА ПРОГРАМИТЕ) като натиснете бутоните **ПРЕДИШЕН/СЛЕДВАЩ**. Изберете желаните опции (вж. ОПЦИИ И ФУНКЦИИ). Не всички опции са съвместими с всички програми.

### 6. СТАРТ

Стартирайте програмата за пране, като затворите вратата и натиснете бутона **СТАРТ/Пауза** (светодиодът свети). При стартирането на програмата се чува звуков сигнал.

### 7. КРАЯТ НА ПРОГРАМАТА

Краят на цикъла на измиване се обозначава с кратки звукови сигнали, а на дисплея се изписва **END** (КРАЯТ). Изключете уреда, като натиснете бутона **ВКЛ./ИЗКЛ.**, и отворете вратата. Изчакайте няколко минути, преди да премахнете съдовете, за да избегнете изгаряния. Извадете съдовете, като започнете от долната кошница.

## МОДИФИЦИРАНЕ НА РАБОТЕЩА ПРОГРАМА

Ако е избрана грешна програма, можете да я промените, при условие че тя е започнала току-що. **НУЛИРАНЕ** на машината: натиснете и задръжте бутона **ВКЛ./ИЗКЛ.** за повече от 3 сек и машината се изключва. **Таблото ще покаже "0:01"**. Изчакайте, докато цикълът на източване приключи (около 1 минута). Включете машината отново с бутона **ВКЛ./ИЗКЛ.** и изберете нов цикъл на измиване и всякакви желани опции. Стартирайте цикъл с натискане на бутона **СТАРТ/Пауза**.

## ДОБАВЯНЕ НА СЪДОВЕ

Без да изключвате машината, първо отворете леко вратата, за да избегнете изпръскване на вода (**СТАРТ/Пауза** започва да мига) (**Внимание! Гореща пара!**) и поставете съдовете във вътрешността на съдомиялната машина. Затворете вратата и натиснете бутона **СТАРТ/Пауза**, цикълът се възобновява от момента, в който е бил прекъснат.

## СЛУЧАЙНИ ПРЕКЪСВАНИЯ

Ако вратата бъде отворена по време на програма за миене или при прекъсване на захранването, програмата спира. Затворете вратата и **САМО АКО НАТИСНЕТЕ** бутона **СТАРТ/Пауза**, цикълът се възобновява от момента, в който е бил прекъснат.

## ПОЛЕЗНИ СЪВЕТИ

### СЪВЕТИ

Преди да зареждате кошниците, отстранете всички остатъци от храна от съдовете и изпразнете чашите. **Не е нужно да изплаквате предварително с течаща вода.**

Подредете съдовете така, че да се задържат добре на място и да не се обърнат, и подредете съдовете с отворите надолу и разположете вдлъбнатите/изпъкналите части така, че водата да може да достигне всяка повърхност и да тече свободно.

**Предупреждение:** капачите, дръжките, подносите и тиганите за пържене трябва да не пречат на въртенето на разпръскващите рамене.

Поставете дребните артикули в кошницата за прибори. Много замърсените съдове и тенджери следва да се поставят в долната кошница, тъй като в този сектор водните струи са по-силни и позволяват по-добра ефективност при миене. След като заредите уреда, проверете дали разпръскващите рамене могат да се въртят свободно.

### UNSUITABLE CROCKERY

- Дървени съдове и прибори.
  - Деликатни чаши с декорации, артистични ръчно изработени съдове и антики. Декорациите им не са устойчиви.
  - Части от синтетични материали, които не са устойчиви на високи температури.
  - Медни и калаени съдове.
  - Замърсени с пепел, восък, грес или мастило съдове.
- Цветовите на стъклените декорации и частите от алуминий/сребро могат да се променят и да избледнеят в процеса на миене. Някои видове стъкло (напр. кристалните предмети) могат да станат непрозрачни след няколко измивания.

### ПОВРЕДИ ПО ЧАШИТЕ И СЪДОВЕТЕ

- Използвайте само стъклени и порцеланови съдове, за които производителят гарантира, че са подходящи за съдомиялна машина.
- Използвайте деликатен почистващ препарат, подходящ за Вашите съдове
- Изваждайте чашите и приборите от съдомиялната машина веднага след края на програмата за миене.

### СЪВЕТИ ЗА ПЕСТЕНЕ НА ЕНЕРГИЯ

- Когато домашната съдомиялна машина се използва съгласно инструкциите на производителя, **измиването на посуда в съдомиялна обикновено консумира ПО-МАЛКО ЕНЕРГИЯ И ВОДА в сравнение с миенето на ръка.**
- За да максимизирате ефективността на съдомиялната машина, **препоръчително е да стартирате цикъл на миене, след като машината е заредена докрай.** Зареждането на домашната съдомиялна машина до капацитета, посочен от производителя, ще спомогне да спестите енергия и вода. Информация относно правилното зареждане на посудата можете да намерите в глава ЗАРЕЖДАНЕ НА КОШНИЦИТЕ. При частично зареждане е препоръчително да използвате специално предназначени опции (Half load/ Zone Wash/ Multizone), като напълните само избраните кошници. Неправилното зареждане или претъпване на съдомиялната машина може да увеличи потреблението на ресурси (като вода, енергия и време, както и да увеличи нивото на шум), което ще намали ефективността на измиване и сушене.
- Предварителното изплакване на посудата на ръка води до увеличено потребление на вода и енергия, затова не е препоръчително.

### ХИГИЕНА

За да избегнете миризми и утайки, които могат да се натрупат в съдомиялната машина, **моля, пускайте програма при висока температура най-малко веднъж месечно.** Използвайте супена лъжица препарат и пуснете уреда без да зареждате съдове, за да го почистите.

### УСТОЙЧИВОСТ НА МРАЗ

Ако уредът е поставен на място, изложено на риск от замръзване, **той трябва да се източи напълно.** Затворете крана за вода, отстранете входящия и изходящия маркуч и оставете цялата вода да изтече. **Уверете се, че омекотителят за вода е пълен с разтворена регенерираща сол в контейнера за сол,** за да предпазите уреда от температури до -20°C. Ако уредът е бил съхраняван при условия на замръзване, уредът трябва да остане при температура на околната среда мин. 5°C за **поне 24 часа** преди първото пускане.

ТАБЛИЦА НА ПРОГРАМИТЕ

Програма	Описание на програмите	Фаза на Сушене	NaturalDry	Налични опции *)	Времетраене на програмата за миене (ч:МИН) **)	Потребление на вода (литра/програма)	Потребление на енергия (kWh/програма)
P1 Есо	Еко 50° - Програмата е подходяща за почистване на нормално замърсена домакинска посуда, като използвана по този начин, програмата е най-ефективна по отношение на комбинираното потребление на енергия и вода и отговаря на законодателството на ЕС по отношение на екологичния дизайн.	✓	✓	POWER CLEAN 1/2 ( ))) + ( J h	3:30	9,5	0,76
P2	Авт. Интензивн 65° - Автоматична програма за силно замърсени съдове и тигани (да не се използва за фини изделия).	✓	✓	POWER CLEAN 1/2 ( ))) + ( J h	2:25 - 3:10	15,5 - 24,5	1,30 - 1,70
P3	Авт. Микс 55° - Автоматична програма за нормално замърсени съдове с остатъци от засъхнала храна.	✓	✓	POWER CLEAN 1/2 ( ))) + ( J h	1:20 - 3:00	7,5 - 19,5	0,75 - 1,20
P4	Авт. Бърза 50° - Автоматична програма за нормално и леко замърсени съдове. Всекидневната програма, която осигурява оптимална ефективност на почистването и изсушаването за по-кратко време.	✓	✓	POWER CLEAN 1/2 ( ))) + ( J h	1:00 - 1:50	7,5 - 15,5	0,70 - 1,10
P5	Бърза 45° - Програмата се препоръчва за ограничено количество леко замърсени съдове без засъхнали остатъци от храна. Не включва фаза на сушене.	-	✓	1/2 ( ))) + ( J h	0:30 - 0:40	10,0 - 12,0	0,55 - 0,65
P6	Кристал 45° - Програма за фини изделия, които са чувствителни към високи температури, например стъклени и порцеланови чаши.	✓	✓	1/2 ( ))) + ( J h	1:40 - 1:50	12,5 - 16,5	0,95 - 1,20
P7	Безшумна 55° - Подходяща за пускане на уреда през нощта. Осигурява оптимална ефективност на почистването и изсушаването с най-малко шумови емисии.	✓	✓	( ))) + ( J h	3:50 - 4:10	10,5 - 14,5	0,80 - 1,15
P8	Дезинфекциране 65° - Нормално или силно замърсени съдове, с допълнително антибактериално измиване. Програма, която да се използва за поддръжка на съдомиялната машина.	✓	-	POWER CLEAN 1/2 ( ))) + ( J h	1:55 - 2:10	12,0 - 19,0	1,40 - 1,80
P9	Предв. Изплакване - Използва се за освежаване на съдовете, които ще бъдат измити по-късно. За тази програма не се използва препарат.	-	✓	1/2 ( J h	0:12	4,5	0,10
P10	Самопочистване 65° - Програмата, която се използва за извършване на поддръжка на съдомиялната машина, следва да се изпълнява само когато машината е ПРАЗНА и с препарати, специално предназначени за поддръжка на съдомиялна машина.	-	-	( J h	1:15	11,0	1,10

Данните за програмата ЕКО са измерени в лабораторни условия съгласно Европейски стандарт EN 60436:2020. Бележи за тестовите лаборатории: за информация относно сравнителните с EN тестови условия изпратете имейл на следния адрес: dw\_test\_support@whirlpool.com. Не е необходимо предварително третиране на съдовете преди пускане на която и да било програма.

\*) Не всички опции могат да се използват едновременно.  
\*\*) Стойностите, дадени за програмите, с изключение на програмата Есо, са само ориентировъчни. Реалното време може да се различава в зависимост от множество фактори, като температурата и налягането на подаваната вода, температурата в помещението, количеството препарат, количеството и вида на зареждането, балансирането на зареждането, допълнителните избрани опции и калибрирането на сензора. Калибрирането на сензора може да увеличи продължителността на програмата с до 20 мин.

ОПЦИИ И ФУНКЦИИ

**ОПЦИИ МОГАТ ДА СЕ ИЗБИРАТ/ОТМЕНЯТ СЛЕД ИЗБОР НА ПРОГРАМА ДИРЕКТНО ЧРЕЗ НАТИСКАНЕ НА СЪОТВЕТНИЯ БУТОН (АКО ИМА ТАКЪВ - ИНДИКАТОРЪТ СВЕТА) (ВЖ. КОНТРОЛЕН ПАНЕЛ).** Ако дадена опция не е съвместима с избраната програма (вж. ТАБЛИЦА НА ПРОГРАМИТЕ), съответният светодиод мига бързо 3 пъти и се чуват звукови сигнали. Опцията не се активира. Една опция може да промени времето или консумацията на вода или енергия за програмата.

**POWER CLEAN®** - Благодарение на допълнителните мощни водни струи, тази опция осигурява по-интензивно и по-силно измиване в специфичната зона в долната кошница. Тази опция се препоръчва за измиване на тенджери и огнеупорни съдове. (моля, направете справка с раздела за зареждане на Power Clean®).

**ПОЛОВИН ЗАРЕЖДАНЕ** - ако няма много съдове за миене, за икономия на вода, ел. енергия и време се използва ПОЛОВИН ЗАРЕЖДАНЕ. **Не забравяйте да намалите количеството миеш препарат.**

**ДОПЪЛНИТЕЛНО ИЗСУШАВАНЕ** - По-високата температура по време на последното изплакване и удължената фаза на сушене позволява подобро сушене. Опцията ДОПЪЛНИТЕЛНО ИЗСУШАВАНЕ удължава програмата за миене.

**ОТЛАГАНЕ** - Стартирането на програмата може да се отложи за период от време между **0:30 и 24 часа**.

- Изберете програмата и желаните опции. Натиснете (неколкократно) бутона ОТЛАГАНЕ, за да отложите старта на програмата. Може да се настрои от 0:30 до 24 часа. След достигане на настройката за 24 часа натиснете бутона ОТЛАГАНЕ още веднъж, за да деактивирате функцията ОТЛАГАНЕ.
- Затворете вратата и натиснете бутона СТАРТ/Пауза. Таймерът ще започне отброяването.
- След изтичане на времето светлинният индикатор изгасва и програмата започва автоматично.

**Функцията ОТЛАГАНЕ не може да се зададе след стартиране на програмата.**

**ЛЮБИМА** - Любимата програма може да бъде запазена и ще бъде лесно достъпна. Намерете програмата с помощта на ПРЕДИШНА/СЛЕДВАЩА и след това натиснете бутона Любима програма за 3 секунди.

**ЗАКЛЮЧВАНЕ НА КЛАВИШИТЕ** - Функцията ЗАКЛЮЧВАНЕ НА КЛАВИШИТЕ се активира с дълго натискане (3 секунди) на бутона ДОПЪЛНИТЕЛНО ИЗСУШАВАНЕ. Функцията ЗАКЛЮЧВАНЕ НА КЛАВИШИТЕ блокира контролния панел с изключение на бутона ВКЛ./ИЗКЛ. За да деактивирате ЗАКЛЮЧВАНЕ НА КЛАВИШИТЕ, натиснете продължително отново.

**КРАН НА ВОДАТА ЗАТВОРЕН - Аларма** - Премигва, когато не се подава вода или кранът на водата е затворен.

**NaturalDry** - Това е система за конвекционно сушене, която автоматично отваря вратата по време на/след фазата на сушене, за да осигури изключителна ефективност на сушене всеки ден. Вратичката се отваря при температура, която е безопасна за вашите кухненски мебели, следователно тя няма да се отвори.

Като допълнителна защита от пара, заедно със съдомиялната се добавя специално разработено защитно фолио. За да видите как се монтира предпазното фолио, вижте РЪКОВОДСТВОТО ЗА МОНТАЖ.

Тази функция е активна по подразбиране, но е възможно да я деактивирате от меню "МЕНЮ С НАСТРОЙКИ".

**ОТСТРАНЯВАНЕ НА КОТЛЕН КАМЪК - Аларма** - Открито е натрупване на котлен камък во вътрешните компоненти на уреда. Проверете дали **Настройката За Твърдост На Водата** е на правилната стойност и дали има сол в контейнера за сол (вж. УПОТРЕБА ЗА ПРЪВ ПЪТ), след това **използвайте продукт за отстраняване на котлен камък** (препоръчва се марка WPro) с **програма Самопочистване**. След успешно отстраняване на котления камък иконата ще спре да се показва. Ако действията по-горе не бъдат извършени, работата на продукта ще се влоши. Предупреждението ОТСТРАНЯВАНЕ НА КОТЛЕН КАМЪК ще започне да мига и на дисплея ще се появи аларма «dES». Ако все още не се предприемат действия, уредът ще позволи само определен брой цикли да бъдат стартирани (посочено по време на показването на алармата «dES») и след това ще бъде **БЛОКИРАН**, за да се предотврати повреда на компонента, **като е налична само програма Самопочистване**. Извършването на пълно отстраняване на котления камък ще деблокира продукта. В случай на изключително големи количества варовик може да се наложи премахването на котления камък да се извърши два пъти, за да бъде ефективно.

**ЧУВСТ** - Когато сензорът разпознава нивото на замърсяване, на дисплея се появява анимация (около 20 минути) и продължителността на цикъла се актуализира. Отчитането е за нивото на замърсяване на съдовете и е налице за всички цикли (с изключение на Есо), като съответно се коригира програмата.

## ЗАРЕЖДАНЕ НА КОШНИЦИТЕ

ВМЕСТИМОСТ: 15 стандартни комплекта за хранене

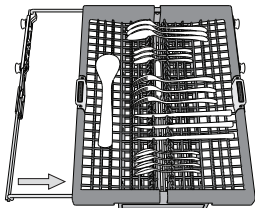
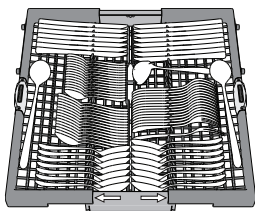
### КОШНИЦА ЗА ПРИБОРИ

Третата кошница е проектирана за поставяне на прибори. Подредете приборите, както е показано на фигурата.

Отделното подреждане на приборите прави събирането по-лесно след миене и подобрява ефективността на миенето и сушенето.

**Ножовите и другите прибори с остри ръбове трябва да се поставят с остриетата надолу.**

Кошницата за прибори е оборудвана с две плъзгащи се странични тавички за максимално използване на височината на пространството отдолу и за да могат да се подреждат високи изделия в горната кошница.



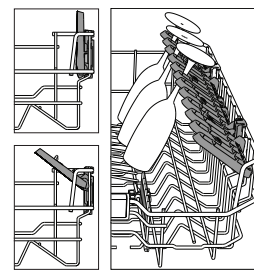
### Сгъваеми капаци с регулируема позиция

Страничните капаци могат да се сгъват или разгъват, за да се оптимизира подреждането на съдовете в кошницата.

Чашите за вино могат да се поставят безопасно в сгъваемите капаци, като столчето на всяка чаша се вмъкне в съответния процеп.

В зависимост от модела:

- за да разгънете капациите, е необходимо да ги плъзнете нагоре и да ги завъртите или да ги освободите от закопчалките им и да ги издърпате надолу.
- за да сгънете капациите, е необходимо да ги завъртите и да плъзнете капациите надолу или да ги дръпнете нагоре и да ги закачите за закопчалките.

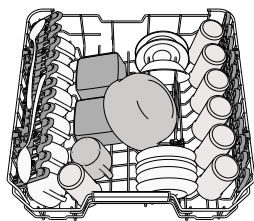


### ГОРНА КОШНИЦА

Заредете деликатните и леки съдове: стъклени и порцеланови чаши, чинийки, ниски купи за салатата.

Горната кошница има разгъващи се опори, които могат да се използват във вертикално положение при подреждане на чинийки за чай/десерт или в по-ниска позиция за поставяне на купи и съдове за храна.

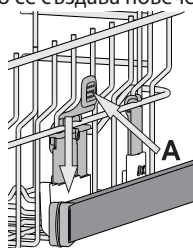
(пример за зареждане на горната кошница)



### Регулиране на височината на горната кошница

Височината на горната кошница може да се регулира: висока позиция за поставяне на обемни съдове в долната кошница и ниска позиция за пълноценно използване на наклонящите се опори, като се създава повече място нагоре и се избягва сблъскване с изделията в долната кошница.

Горната кошница е оборудвана с **Регулатор на височината на горната кошница** (вж. фигурата), без да натискате лостовите, повдигнете нагоре, като просто хванете кошницата отстрани веднага след като кошницата стане стабилна в по-високата си позиция. За да възстановите по-ниската позицията, натиснете лостовите **A** отстрани на кошницата и преместете кошницата надолу.

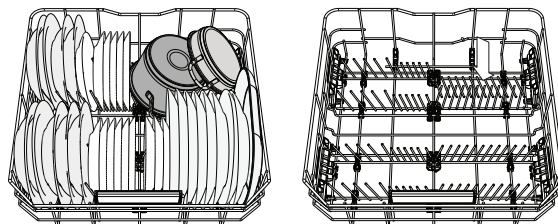


**Силно препоръчваме да не регулирате височината на кошницата, когато е заредена. НИКОГА не повдигайте или спускайте кошницата само от едната страна.**

### ДОЛНА КОШНИЦА

За тенджери, капаци, чинии, купи за салатата и т.н. Едрите чинии и капаци следва в идеалния случай да се поставят отстрани, за да не възпрепятстват разпръскващото рамо.

Долната кошница има разгъващи се опори, които могат да се използват във вертикално положение при подреждане на чинии или в хоризонтална позиция за лесно поставяне на тави и купи за салатата.



(пример за зареждане на долната кошница)

### POWER CLEAN® (ПАУЪР КЛИЙН)

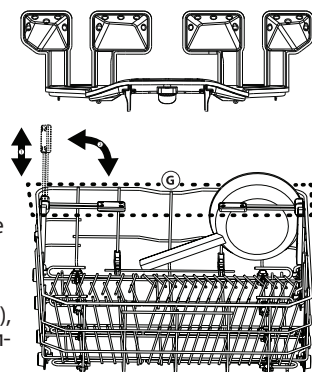
Power Clean® използва специални водни струи отзад на кухнята за по-интензивно измиване на високи замърсени съдове.

Долната кошница има Свободна зона, специална издърпваща се опора в задния край на кошницата, която може да се използва за опора за тигани или тави в изправено положение, така че да заемат по-малко място.

Поставете тенджерите/огнеупорните съдове насочени към компонента Пауър Клийн и активирайте **POWER CLEAN®** на панела.

Как да използвате Power Clean®:

1. Регулирайте зоната на Power Clean® (**G**), като подгънете задните поставки за чинии, за да заредите с тенджери..
2. Зареждайте тенджери и касероли, наклонени вертикално, в зоната на Power Clean®. Тенджерите трябва да са наклонени към мощните водни струи..



## ГРИЖИ И ПОДДРЪЖКА

### ПОЧИСТВАНЕ НА ФИЛТЪРНИЯ ВЪЗЕЛ

Почиствайте филтърния възел редовно, така че филтрите да не се запушват и отпадъчната вода да се източва правилно.

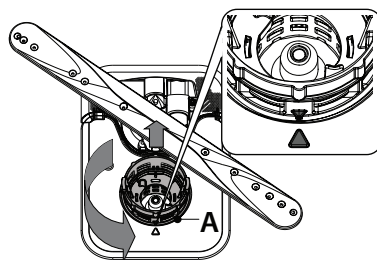
Използването на съдомиялната машина със запушени филтри или външни предмети във филтриращата система или пръскащите рамена, може да влоши работата на уреда и да доведе до намаляване на работните характеристики, шум по време на работа или повишено потребление на ресурси.

Филтърният възел се състои от три филтъра, които премахват остатъците от храна от водата от измиване и след това рециркулират водата: за постигане на най-добри резултати от измиването е необходимо да поддържате филтрите чисти.

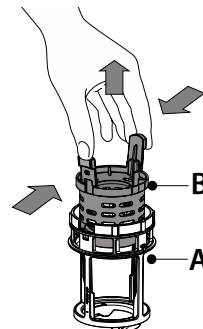
**Съдомиялната машина не трябва да се използва без филтри или ако филтърът е разхлабен.**

Най-малко веднъж месечно или на всеки 30 цикъла проверявайте филтърния блок и при необходимост го почистете старателно с течаща вода, като използвате неметална четка и следвате инструкциите по-долу:

1. Завъртете цилиндричния филтър **A** обратно на часовниковата стрелка и го издърпайте (Фиг. 1). **Важно е, когато монтирате повторно филтъра, двата триъгълника, показани на увеличението, да се срещнат.**
2. Свалете филтъра чашка **B**, като приложите лек натиск върху страничните капаци (Фиг. 2).



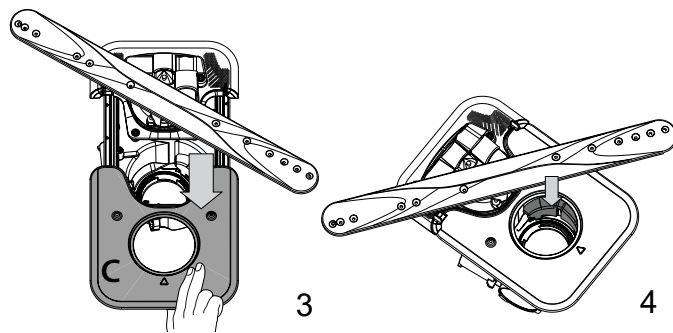
1



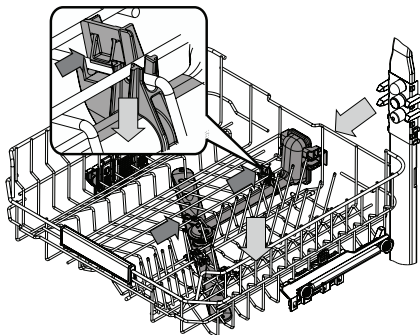
2

- Плъзнете навън филтъра-пластина от неръждаема стомана **C** (Фиг. 3).
- В случай че намерите външни предмети (като счупени стъкла, порцелан, кости, семена на плодове и др.), **внимателно ги отстранете**.
- Проверете уловителя и премахнете остатъците от храна. **НИКОГА НЕ МАХАЙТЕ** предпазителя на помпата за цикъла на измиване (показано е със стрелка) (Фиг. 4)

След почистване на филтрите поставете филтърния блок отново и го закрепете правилно на място; това е от ключово значение за поддържане на ефективната работа на съдомиялната машина.

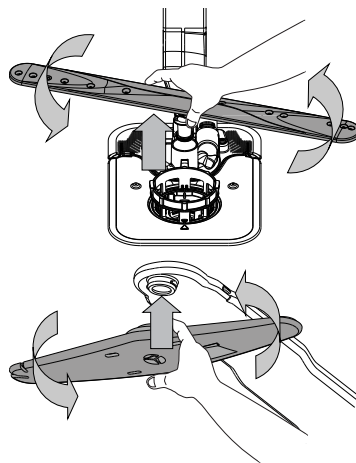


### ПОЧИСТВАНЕ НА РАЗПРЪСКВАЩИТЕ РАМЕНЕ



Понякога остатъците от храна е възможно да засъхнат върху разпръскващите рамене и да запушат отворите за разпръскване на вода. Следователно се препоръчва да проверявате раменете от време на време и да ги почиствате с малка неметална четка.

За да извадите горната пръскалка, трябва да я извадите заедно с колектора.



Можете да свалите долното разпръскващо рамо, като го издърпате нагоре и го завъртите обратно на часовниковата стрелка. Монтирането обратно на разпръскващото рамо става чрез издърпване надолу и въртене по часовниковата стрелка.

Горното разпръскващо рамо може да бъде отстранено, като го натиснете нагоре и след това го завъртите обратно на часовниковата стрелка. Монтирането обратно на разпръскващото рамо става чрез издърпване нагоре и завъртане по часовниковата стрелка.

### ОТСТРАНЯВАНЕ НА НЕИЗПРАВНОСТИ

В случай че съдомиялната машина не работи нормално, проверете дали проблемът може да бъде решен, като прегледате следния списък. За други грешки или неизправности се свържете с отдела за следпродажбено обслужване, като данните за контакт можете да намерите в книжката за гаранцията. Резервните части ще бъдат налични за период от 7 или до 10 години, в съответствие със специфичните изисквания на регламента

ПРОБЛЕМИ	ВЪЗМОЖНИ ПРИЧИНИ	РЕШЕНИЯ
Индикаторът за сол свети	Резервоарът за сол е почти празен.	Напълнете отново резервоара със сол (вж. ЗАРЕЖДАНЕ НА РЕЗЕРВОАРА ЗА СОЛ). Проверете настройката за твърдост на водата, ако е необходимо - вижте ТАБЛИЦА ЗА ТВЪРДОСТ НА ВОДАТА.
Индикаторът за сол мига.	Резервоарът за сол е празен.	Напълнете отново резервоара със сол възможно най-скоро. Използването на уреда без сол може да причини повреда на вътрешните му компоненти.
Индикаторът за препарат за изплакване свети или мига.	Дозаторът на препарат за изплакване е празен. (След допълване на препарат за изплакване индикаторът може да остане да свети още малко).	Напълнете отново дозатора на препарат за изплакване (за повече информация – вж. ЗАРЕЖДАНЕ НА ДОЗАТОРА ЗА ПОМОЩНО СРЕДСТВО ЗА ИЗПЛАКВАНЕ).
Индикаторът за отстраняване на котлен камък свети или мига; Показва се аварийна сигнализация „dES“.	Котленият камък се натрупва върху вътрешните компоненти на уреда.	Отстранете котления камък от уреда незабавно, като използвате програмата Самопочистване и предлаган в търговската мрежа продукт за отстраняване на котлен камък (вж. ОПЦИИ И ФУНКЦИИ). Напълнете отново резервоара със сол. Проверете настройката за твърдост на водата. Ако котленият камък не бъде премахнат, уредът ще спре да функционира.
Съдомиялната машина не стартира или не реагира на команди.	Уредът не е включен в контакта както трябва.	Включете щепсела в контакта.
	Спиране на захранването.	От съображения за безопасност съдомиялната машина може да не стартира автоматично след пускане на електрозахранването. Затворете вратата и натиснете бутона СТАРТ/Пауза.
	Вратата на съдомиялната не е затворена. Щифтът NaturalDry не е изтеглен.	Натиснете вратата силно, докато чуete щракване.
	Един цикъл се прекъсва от отваряне на вратата за повече от 4 секунди.	Затворете вратата в рамките на 4 сек и натиснете бутона СТАРТ/Пауза.
Съдомиялната машина не източва. На дисплея се показва: F7 E3 или F9 E1	Филтърът е запушен с остатъци от храна или котлен камък.	Почистете филтъра и отстранете котления камък от уреда (вижте ПОЧИСТВАНЕ НА ФИЛТЪРНИЯ ВЪЗЕЛ и ИНСТРУКЦИИ ЗА ОТСТРАНЯВАНЕ НА КОТЛЕН КАМЪК).
	Дренажният маркуч е прегънат.	Проверете дренажния маркуч (вж. ИНСТРУКЦИИ ЗА МОНТАЖ).
	Тръбата за източване на мивката е запушена.	Съдомиялната издава прекомерно много шум.
Съдомиялната издава прекомерно много шум.	Съдовете тракат един в друг.	Поставете съдовете правилно (вж. ЗАРЕЖДАНЕ НА КОШНИЦИТЕ).
	Има прекомерно количество пена.	Препаратът не е измерен правилно или не е подходящ за използване в съдомиялни машини (вж. ЗАРЕЖДАНЕ НА ДОЗАТОРА ЗА МИЯЛЕН ПРЕПАРАТ). Рестартирайте текущата програма, като изключите съдомиялната машина, след това я включете отново, изберете нова програма, затворете вратата и натиснете СТАРТ/Пауза. Ne dodajajte pomivalnega sredstva.
	Съдовете не са подредени правилно.	Подредете съдовете правилно (вж. ЗАРЕЖДАНЕ НА КОШНИЦИТЕ).
	Филтърът е запушен с остатъци от храна или котлен камък.	Почистете филтърния механизъм (вж. ГРИЖИ И ПОДДРЪЖКА).

ПРОБЛЕМИ	ВЪЗМОЖНИ ПРИЧИНИ	РЕШЕНИЯ
Съдовете не са почистени.	Съдовете не са подредени правилно.	Подредете съдовете правилно (вж.ЗАРЕЖДАНЕ НА КОШНИЦИТЕ).
	Разпръскващите рамена не могат да се въртят свободно, тъй като съдовете им пречат.	Подредете съдовете правилно(вж.ЗАРЕЖДАНЕ НА КОШНИЦИТЕ). Проверете дали горната кошница е в правилната позиция и регулирайте (повдигнете), ако е необходимо.
	Цикълът на измиване е твърде кратък.	Изберете подходящ цикъл на измиване (вж. ТАБЛИЦА НА ПРОГРАМИТЕ).
	Има прекомерно количество пяна.	Препаратът не е измерен правилно или не е подходящ за използване в съдомиялни машини (вж. ЗАРЕЖДАНЕ НА ДОЗАТОРА ЗА МИЯЛЕН ПРЕПАРАТ).
	Капачката на отделението за препарат за изплакване не е затворена правилно.	Уверете се, че капачката на дозатора за препарат за изплакване е затворена.
	Филтърът е запушен с остатъци от храна или котлен камък.	Почистете филтъра и отстранете котления камък от уреда (вж. ПОЧИСТВАНЕ НА ФИЛТЪРНИЯ ВЪЗЕЛ).
Резервоарът за сол е празен.	Допълнете резервоара за сол (вж. ЗАРЕЖДАНЕ НА РЕЗЕРВОАРА ЗА СОЛ).	
„Съдомиялната машина не зарежда вода. На дисплея се изписва: H2O и 🔊 свети; прозвучава звукова аларма.“	Не се подава вода или кранът е затворен.	Уверете се, че във водопровода има вода и че кранът за вода е отворен.
	Маркучът за подаване на вода е прегънат.	Проверете маркуча за подаване на вода (вж. ИНСТРУКЦИИ ЗА МОНТАЖ). Затворете вратата и натиснете бутона СТАРТ/Пауза.
	Мрежичката в маркуча за подаване на вода е запушена; необходимо е да я почистите.	Проверете и почистете мрежичката на маркуча за подаване на вода. Затворете вратата и натиснете бутона СТАРТ/Пауза.
Съдомиялната машина спира цикъла преждевременно. На дисплея се изписва: F8 E3	Филтърът е запушен с остатъци от храна или котлен камък.	Почистете филтъра и отстранете котления камък от уреда (вижте ПОЧИСТВАНЕ НА ФИЛТЪРНИЯ ВЪЗЕЛ и ИНСТРУКЦИИ ЗА ОТСТРАНЯВАНЕ НА КОТЛЕН КАМЪК).
	Маркучът за източване е поставен твърде ниско или водата се източва в домашната канализационна система.	Проверете дали краят на маркуча е разположен на правилната височина (вж. ИНСТАЛИРАНЕ). Проверете дали маркучът не се оттича в домашната канализационна система и ако е необходимо, монтирайте тапа за сифона / въздушна клапа.
	Има прекомерно количество пяна.	Препаратът не е измерен правилно или не е подходящ за използване в съдомиялни машини (вж. ЗАРЕЖДАНЕ НА ДОЗАТОРА ЗА МИЯЛЕН ПРЕПАРАТ).
	Въздух в системата за подаване на вода.	Проверете водоподаващата система за течове или други проблеми, поради които в нея нахлува въздух.
Съдовете не са изсъхнали добре.	Няма препарат за изплакване или дозата е твърде малка.	Уверете се, че дозаторът за препарат за изплакване е пълен (вж. ЗАРЕЖДАНЕ НА ДОЗАТОРА ЗА ПОМОЩНО СРЕДСТВО ЗА ИЗПЛАКВАНЕ). Само мултифункционалните таблетки няма да осигурят толкова добър изсушаващ ефект, колкото действителното използване на течен препарат за изплакване.
	Съдовете са били извадени след автоматично отваряне на вратата, но преди реалния край на програмата.	Уверете се, че цикълът е приключил, преди да започнете да изваждате съдовете (вж. ВСЕКИДНЕВНА УПОТРЕБА). За още по-добри резултати на сушене се препоръчва да оставите съдовете да стоят вътре в съдомиялната с отворена врата за още 15 минути след края на програмата.
	Съдовете стоят прекалено хоризонтално.	Ако забележите локви вода в отворите за чаши, големи чаши или купи, опитайте да заредите съдовете (особено в горната поставка), като осигурите по-голям наклон, за да оставите по-големи количества вода да капат надолу, преди да започне сушенето.
	Избраната програма няма фаза на сушене.	Моля, проверете в ТАБЛИЦА НА ПРОГРАМИТЕ дали избраната програма е оборудвана с фаза на сушене. Цикъл без фаза на сушене може да не осигури желаната ефективност на сушене, така че се препоръчва да промените избора на цикъл с такъв, който има фаза на сушене.
	Съдовете имат незалепващо покритие или са пластмасови.	Няколко водни капки, останали върху този тип материал, са нормални.
Съдовете и чашите имат сини ивици или синкави оттенъци.	Дозата на препарат за изплакване е прекалено голяма.	Регулирайте дозировката до по-ниска настройка.
Съдовете и чашите са покрити с варовик или белезникав филм.	Резервоарът за сол е празен.	Напълнете отново резервоара със сол възможно най-скоро. Използването на уреда без сол може да причини повреда на вътрешните му компоненти.
	Настройката за твърдост на водата е твърде ниска.	Увеличете настройката (вж. ТАБЛИЦА ЗА ТВЪРДОСТ НА ВОДАТА).
	Капачката на резервоара за сол не е затворена правилно.	Проверете и затворете капачката на резервоара за сол.
Резервоарът за препарат за изплакване е празен или дозировката на препарат за изплакване е недостатъчна.	Напълнете отново дозатора с препарат за изплакване и проверете настройката на дозировката (за допълнителна информация - вж. ЗАРЕЖДАНЕ НА ДОЗАТОРА ЗА ПОМОЩНО СРЕДСТВО ЗА ИЗПЛАКВАНЕ).	
Съдомиялната показва F8 E5	Клапанът е блокиран или повреден.	Затворете крана на водата, ако е възможно. Не изключвайте захранването. Обърнете се на сервизен екип.



**Фирмени политики, стандартна документация, поръчка на резервни части и допълнителна информация за продукти можете да намерите на:**

- Използване на QR код и посещение на нашия уебсайт: [docs.whirlpool.eu](https://docs.whirlpool.eu)
- Посетете нашия уебсайт: [parts-selfservice.whirlpool.com](https://parts-selfservice.whirlpool.com)
- Като алтернатива можете да се **свържете с отдела за следпродажбено обслужване** (вижте телефонния номер в гаранционната книжка). При контакт с отдела за следпродажбено обслужване на клиенти съобщавайте кодовете, посочени на заводската табелка на Вашия уред.

Информацията за модела може да бъде извлечена чрез сканиране на QR кода на етикета за енергийния клас. На етикета също така е даден идентификатор на модела, който може да се използва за достъп до портала на регистъра на адрес <https://eprel.ec.europa.eu>

