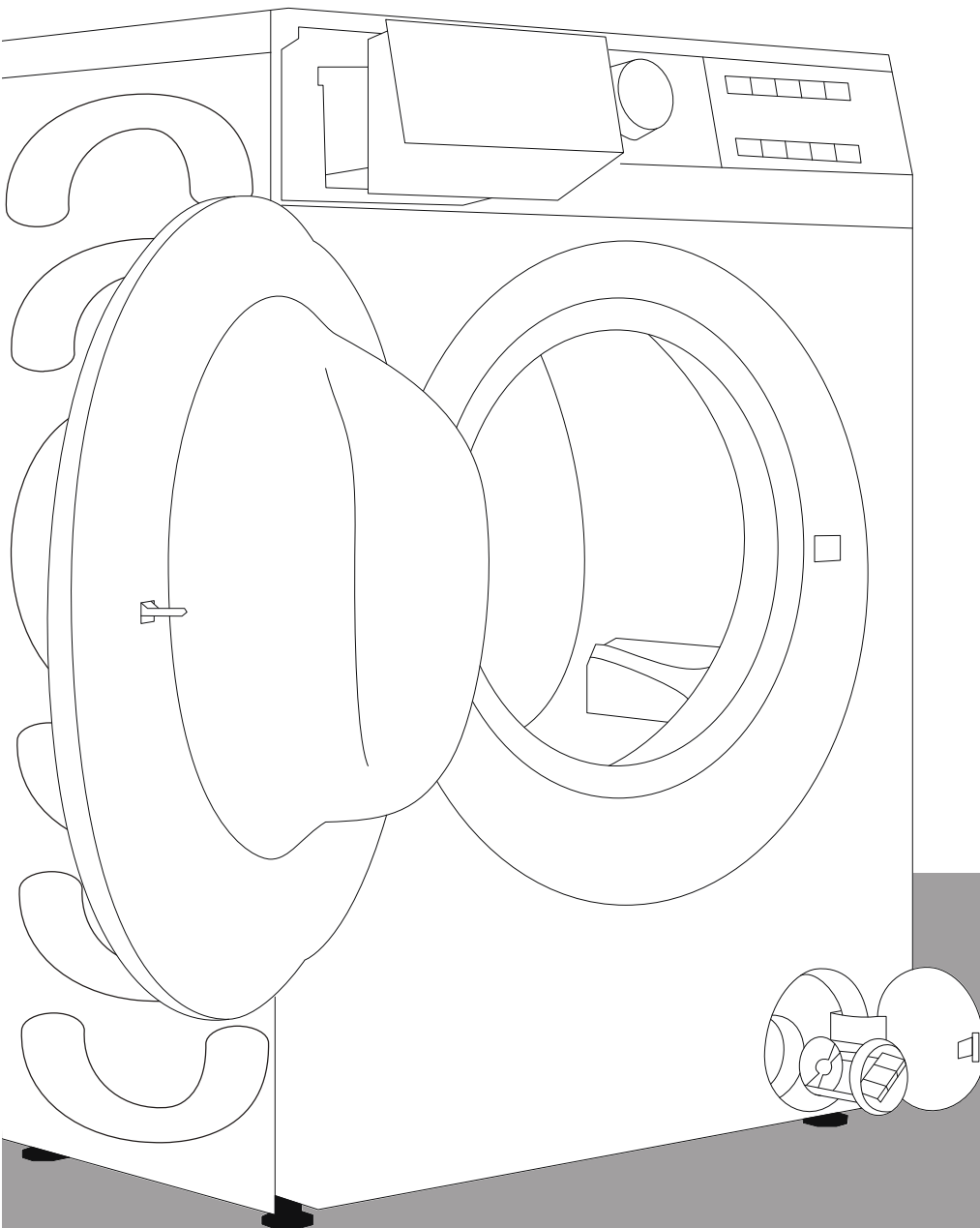


BG

ПОДРОБНИ ИНСТРУКЦИИ ЗА УПОТРЕБА НА ПЕРАЛНА МАШИНА СЪС СУШИЛНЯ


gorenje




Тази перална машина със сушилня е предназначена единствено за домашна употреба.

Не я използвайте за пране, което не е подходящо за изпиране в машина.


В ръководството са използвани следните символи, които имат следното значение:

 Информация, съвет или препоръка

 Предупреждение – обща опасност

 Предупреждение – опасност от токов удар

 Предупреждение – опасност от гореща повърхност

 Предупреждение – опасност от пожар



Важно е да прочетете инструкциите внимателно.

СЪДЪРЖАНИЕ

4 МЕРКИ ЗА БЕЗОПАСНОСТ 12 ОПИСАНИЕ НА МАШИНАТА 13 Технически характеристики 14 Контролен панел	ВЪВЕДЕНИЕ
16 МОНТИРАНЕ И СВЪРЗВАНЕ 17 Отстраняване на транспортните болтове/винтове 18 Преместване и транспортиране след монтаж 19 Разполагане 19 Регулиране на крачетата 20 Отстояния при монтаж 20 Отваряне на вратата на машината 21 Съвързване към водопроводната мрежа 21 AquaStop 22 Съвързване и обезопасяване на маркуча за изходяща вода 24 Съвързване към електрическата мрежа 25 ПРЕДИ УПОТРЕБА ЗА ПЪРВИ ПЪТ	ПОДГОТОВКА ПРЕДИ ПЪРВА УПОТРЕБА
26 ПРОЦЕС НА ИЗПИРАНЕ, СЪПКА ПО СЪПКА (1-7) 26 Стъпка 1: Обръщайте внимание на информацията върху етикетите на прането 27 Стъпка 2: Подготовка на процеса на изпиране 32 Стъпка 3: Избор на програма на изпиране 36 Стъпка 4: Избиране на допълнителни настройки и функции 43 Стъпка 5: Стартиране на програма на изпиране 44 Стъпка 6: Промяна на програма на изпиране или ръчна отмяна 45 Стъпка 7: Край на програма на изпиране 46 ПРЕКЪСВАНЕ И ПРОМЯНА НА ПРОГРАМАТА 48 ПОЧИСТВАНЕ И ПОДДРЪЖКА 48 Почистване на отделението за перилни препарати 49 Почистване на маркуча за входяща вода, корпуса на диспенсера за перилен препарат и гуменото уплътнение на вратата 50 Почистване на филтъра на помпата 51 Почистване на машината отвън	СТЪПКИ НА ПРОЦЕСА НА ИЗПИРАНЕ ПОЧИСТВАНЕ И ПОДДРЪЖКА
52 ОТСТРАНЯВАНЕ НА НЕИЗПРАВНОСТИ 52 Какво да се направи...? 53 Отстраняване на неизправности и кодове за грешки 54 Сервизно обслужване 55 ПРЕПОРЪКИ И ИКОНОМИЧНО ИЗПОЛЗВАНЕ 57 Съвети за премахване на петна 59 ИЗХВЪРЛЯНЕ 59 ТИПИЧНА КОНСУМАЦИЯ НА ЕНЕРГИЯ	ОТСТРАНЯВАНЕ НА НЕИЗПРАВНОСТИ ДРУГИ

МЕРКИ ЗА БЕЗОПАСНОСТ



Прочетете внимателно инструкциите за употреба преди да ползвате машината.

Не използвайте машината, ако преди това не сте прочели и разбрали тези инструкции за употреба.

Тези инструкции за употреба се предоставят с различни модели перални машини със сушилня. Поради това някои функции или настройки може да не са налични за вашата машина.

Неспазването на инструкциите или неправилната употреба на машината може да причини щети на прането или на уреда или наранявания на потребителя. Дръжте ръководството на леснодостъпно място близо до машината.

Инструкциите за употреба са достъпни на нашия интернет сайт на <http://www.Gorenje.com>.

Тази машина е предназначена единствено за домашна употреба. Ако машината се използва професионално с цел печалба или за цели, надхвърлящи границите на нормалната употреба в домакинството, или ако се използва от лице, което не е потребител, гаранционният период ще бъде равен на най-краткия гаранционен период, изискван от съответното законодателство.

Следвайте инструкциите за правилно монтиране на пералната машина със сушилня Gorenje и за правилно свързване към водопроводната и електрическата мрежа (вижте глава "МОНТИРАНЕ И СВЪРЗВАНЕ").

Свързването с водопроводната и електрическата мрежа трябва да се извърши от подходящо обучен техник или експерт.

Дейности по ремонт и поддръжка, свързани с безопасността или работата на уреда, следва да се извършват от обучени експерти.

С цел избягване на опасност, **повреден захранващ кабел** може да се заменя само от производителя, сервизен техник или оторизирано лице.

Преди да свържете машината към електрическата мрежа, изчакайте поне 2 часа, докато тя достигне стайна температура.

В случай на дефект използвайте само одобрени резервни части от оторизирани производители.

В случай на неправилно свързване на машината, неправилна употреба или сервизно обслужване от неоторизирано лице, потребителят трябва да поеме разходите за отстраняване на щетите, тъй като те не се покриват от гаранцията.

Машината не може да се свързва към електрическата мрежа чрез удължител.

Не свързвайте машината към електрическата мрежа чрез външен прекъсвач, като например програмен таймер и не я свързвайте към електрическа мрежа, която често се включва и изключва от доставчика на електроенергия.

Не включвайте машината в електрически контакт, предназначен за електрическа самобръсначка или сешоар.

Електрическият контакт трябва да бъде заземен безопасно, а водоснабдяването не трябва да се прекъсва.

Не монтирайте машината в стая, в която температурата може да спадне под 5°C, тъй като частите на машината могат да се повредят в случай на замръзване на водата.

Поставете машината върху равна и стабилна солидна (бетонна) основа.

Ако машината се постави на издигната стабилна основа, тя трябва да се обезопаси допълнително срещу преобръщане.

Преди първата употреба на машината отстранете транспортните винтове, тъй като включването на блокирана перална машина със сушилня може да доведе до сериозни щети (вижте глава "МОНТИРАНЕ И СВЪРЗВАНЕ/Отстраняване на транспортните болтове/винтове"). В случай на такива щети, гаранцията няма да е валидна.

За да свържете машината към водопроводната мрежа, се уверете, че използвате предоставените маркуч за вода и уплътнения. Налягането на водата трябва да е между 0,1-1 МРа (1-10 bar; 1-10 kр/cm²; 10-100 N/cm²).

За свързване на машината към водопроводната мрежа винаги използвайте нов маркуч за входяща вода; не използвайте стар маркуч.

Крайт на маркуча за изходящата вода трябва да достига до канал за оттичане на водата.


Преди започването на цикъла на изпиране, натиснете вратата на посоченото място, докато се заключи на място. Вратата не може да се отвори, докато машината работи.

Препоръчваме да отстраните възможни замърсявания от барабана на машината преди първото изпиране, като използвате програмата "Почистване на барабана" (вижте ТАБЛИЦА С ПРОГРАМИ).

След цикъла на изпиране затворете крана за водата и изключете захранващия кабел на уреда от електрическия контакт.

Използвайте само препарати за изпиране в перална машина със сушилня и грижа за прането. Няма да носим отговорност за щети или обезцветяване на уплътнения и пластмасови части в резултат от неправилна употреба на избелващи или оцветяващи препарати.

При премахване на котлен камък използвайте само препарати за отстраняване на котлен камък с допълнителна защита срещу корозия. (Използвайте само некорозивни препарати срещу котлен камък.) Следвайте инструкциите на производителя. Завършете процеса на премахване на котления камък с няколко цикъла на изплакване или като включите "Почистване на барабана" (програма за самопочистване), за да се премахнат остатъчни киселини (като оцет и др.).

 Не използвайте перилни препарати, които съдържат разтворители, тъй като това може да доведе до отделяне на отровни газове, повреда на машината и риск от пожар или експлозия.

По време на програмата на изпиране не се отделят сребърни йони.

Машината не е предназначена за ползване от лица (включително деца) с физически или умствени увреждания или лица без опит и познания. Такива лица трябва да бъдат инструктирани относно употребата на машината от лице, което отговаря за тяхната безопасност.

Гаранцията не покрива консумативи, незначителни разлики в цвета, увеличаване на шума, настъпили в резултат на стареенето на уреда и което не се отразява на функционалността на уреда, естетични дефекти по компонентите, които не се отразяват на функционалността и безопасността на уреда.

БЕЗОПАСНОСТ ЗА ДЕЦА

Преди да затворите вратата на машината и да включите програмата се уверете, че в барабана няма нищо друго освен пране (например ако в барабана е влязло дете и е затворило вратата отвътре).

Пазете перилния препарат и омекотителя далеч от деца.

Включете защитата за деца. Вижте глава "ИЗБИРАНЕ НА ДОПЪЛНИТЕЛНИ НАСТРОЙКИ И ФУНКЦИИ/Защита за деца".

Не позволявайте на деца под 3-годишна възраст да се доближават до уреда, освен ако не са под постоянно наблюдение.

Машината е произведена в съответствие с приложимите стандарти за безопасност.

Тази машина може да се използва от деца на 8-годишна възраст или по-големи, както и от лица с намалени физически, сетивни или умствени способности или с липса на опит и познания, само ако те са под наблюдение по време на използването на машината или са били инструктирани за безопасната употреба на машината и

ако те разбират евентуалните опасности от неправилна употреба. Уверете се, че с уреда не си играят деца. Децата не трябва да почистват машината или да изпълняват задачи по нейната поддръжка без да са под наблюдение.

ОПАСНОСТ ОТ ГОРЕЩА ПОВЪРХНОСТ

По време на циклите на изпиране, вратата на барабана може да се нагорещи. Внимавайте да не се изгорите. Уверете се, че близо до стъклото на вратата не си играят деца.

ЗАЩИТА ОТ ПРЕЛИВАНЕ НА ВОДА (КОГАТО МАШИНАТА Е ВКЛЮЧЕНА)

Ако нивото на вода в уреда се повиши над нормалното ниво, ще се активира функцията за защита от високо ниво на водата. Тя ще изключи подаването на вода и ще започне да изпомпва водата. Програмата ще се прекъсне и ще се изведе съобщение за грешка (вижте ТАБЛИЦАТА ЗА ОТСТРАНЯВАНЕ НА ПРОБЛЕМИ).

ТРАНСПОРТИРАНЕ/ТРАНСПОРТИРАНЕ СЛЕД МОНТАЖ

Ако възнамерявате да преместите машината, след като тя е била монтирана, е необходимо да монтирате транспортните болтове (вижте глава "МОНТИРАНЕ И СВЪРЗВАНЕ/Преместване и транспортиране след монтаж"). Преди да поставите транспортните болтове, изключете машината от електрическата мрежа!

Ако захранващият кабел е повреден, той трябва да се замени от производителя, негов сервизен представител или от лица с подобна квалификация с цел да се избегне възможна опасност.

Водата, източвана по време на цикъл на изпиране или сушене при висока температура, е гореща. Не се докосвайте до водата.

Не отваряйте вратата на машината със сила, докато тя работи (високотемпературно пране/сушене/центрофугиране).

Барабанната сушилня не трябва да не се използва, ако за почистване са използвани промишлени химикали;

Не трябва да се допуска натрупване на мъх от власинки около барабанната сушилня;

Трябва да се осигури подходяща вентилация, за да се избегне проникване в помещението на обратен поток от газове от уреди, изгарящи други горива, включително и открит огън.

Не сушете неизпрани дрехи в барабанната сушилня.

Пране, замърсено с вещества като олио за готвене, ацетон, алкохол, бензин, керосин, препарати за отстраняване на петна, терпентин, восък и препарати за отстраняване на восък, трябва да се изпере в гореща вода с допълнително количество перилен препарат, преди да се суши в барабанната сушилня.

Пране като пенопласт (латексова пяна), шапки за баня, водоустойчиви тъкани, изделия с гумена подложка и дрехи или възглавници с пълнеж от пенопласт не трябва да се сушат в барабанната сушилня.

Омекотителите за дрехи или подобни продукти трябва да се използват съгласно инструкциите за употреба на омекотителя.

От джобовете на дрехите трябва да се извадят всички предмети, като например запалки и кибрит.

ПРЕДУПРЕЖДЕНИЕ: Никога не спирайте барабанната сушилня преди края на цикъла на сушене, освен ако цялото пране не се извади бързо и не се простре така че да се разсее топлината.

ПРЕДУПРЕЖДЕНИЕ: Уредът не трябва да се захранва чрез външен прекъсвач, като например таймер, или да се свързва към електрическа мрежа, която редовно се включва и изключва от доставчик на електроенергия.

За уреди с вентилационни отвори в основата - отворите не трябва да се закриват от килим;

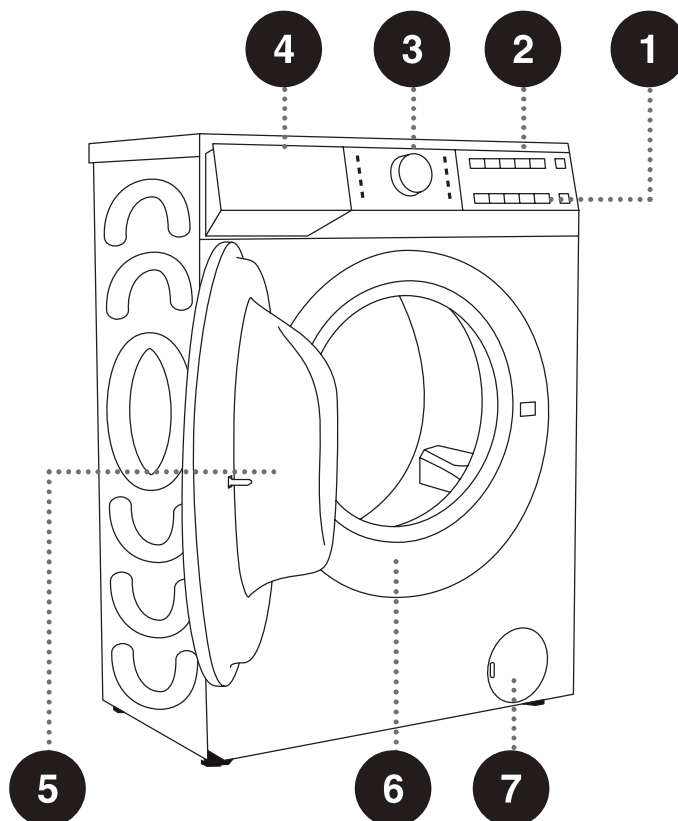
Уредът не трябва да се монтира зад заключваща се врата, плъзгаща се врата или врата, чиито панци са от страната, срещуположна на тази на барабанната сушилня - така се ограничава пълното отваряне на вратата на барабанната сушилня.

Отработеният въздух не трябва да се отвежда в дымоотвод, който се ползва за отвеждане на изпарения от уреди, работещи с газ или с други горива;

ОПИСАНИЕ НА МАШИНАТА

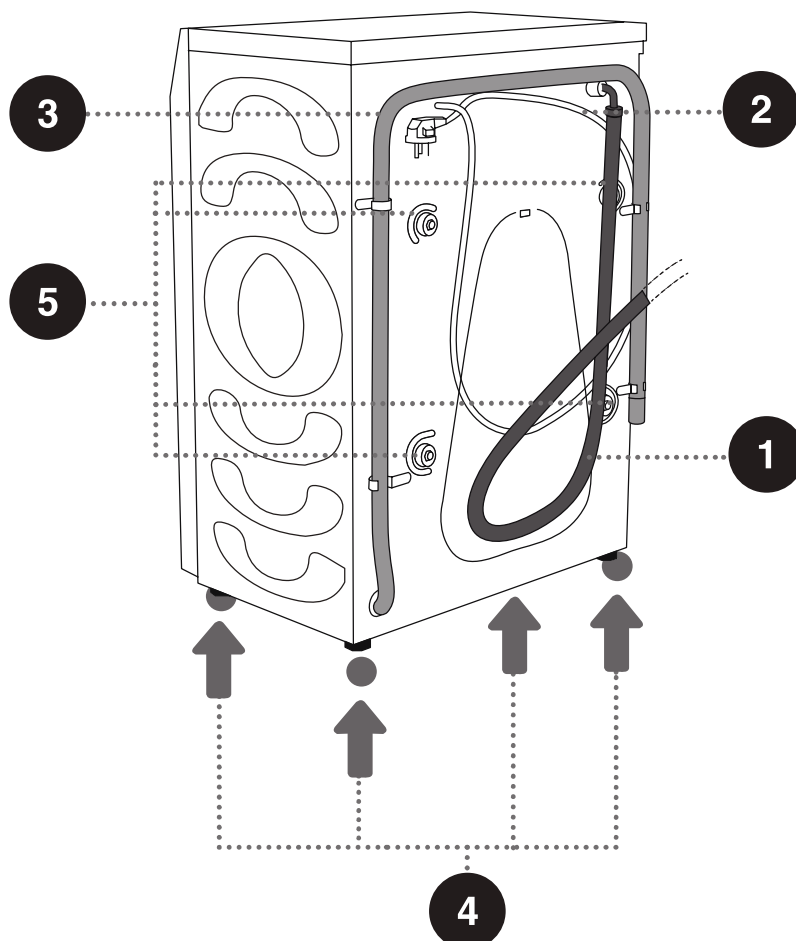
ОТПРЕД

- 1 Бутон "Старт/пауза"
- 2 Контролен панел
- 3 Превключвател за избор на програма
- 4 Отделение за перилни препарати
- 5 Врата
- 6 Табелка с технически данни
- 7 Капак на филтъра на помпата



ОТЗАД

- 1 Маркуч за входяща вода
- 2 Захранващ кабел
- 3 Маркуч за изходяща вода
- 4 Регулиращи се крачета
- 5 Транспортни болтове/винтове






ТЕХНИЧЕСКИ ХАРАКТЕРИСТИКИ

(В ЗАВИСИМОСТ ОТ МОДЕЛА)

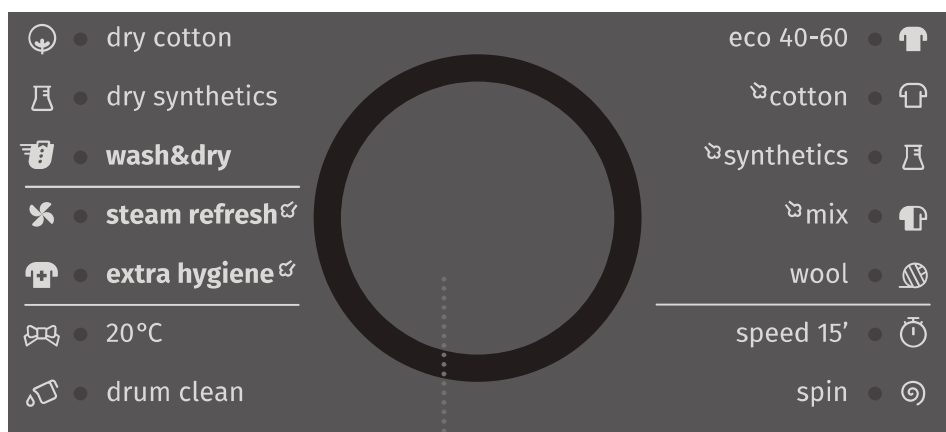
Табелката с технически данни е поставена на предната стена на вратата на машината (вижте глава "ОПИСАНИЕ НА МАШИНАТА").

Капацитет за изпиране/сушене	10/6 кг
Максимален капацитет	10 кг
Ширина	595 мм
Височина	845 мм
Дълбочина на машината (a)	540 мм
Дълбочина при отворена врата (b)	1120 мм
Тегло на машината	70 кг
Номинално напрежение	Вижте табелката технически данни
Номинална мощност	Вижте табелката технически данни
Честота	Вижте табелката технически данни

Табелка с технически данни

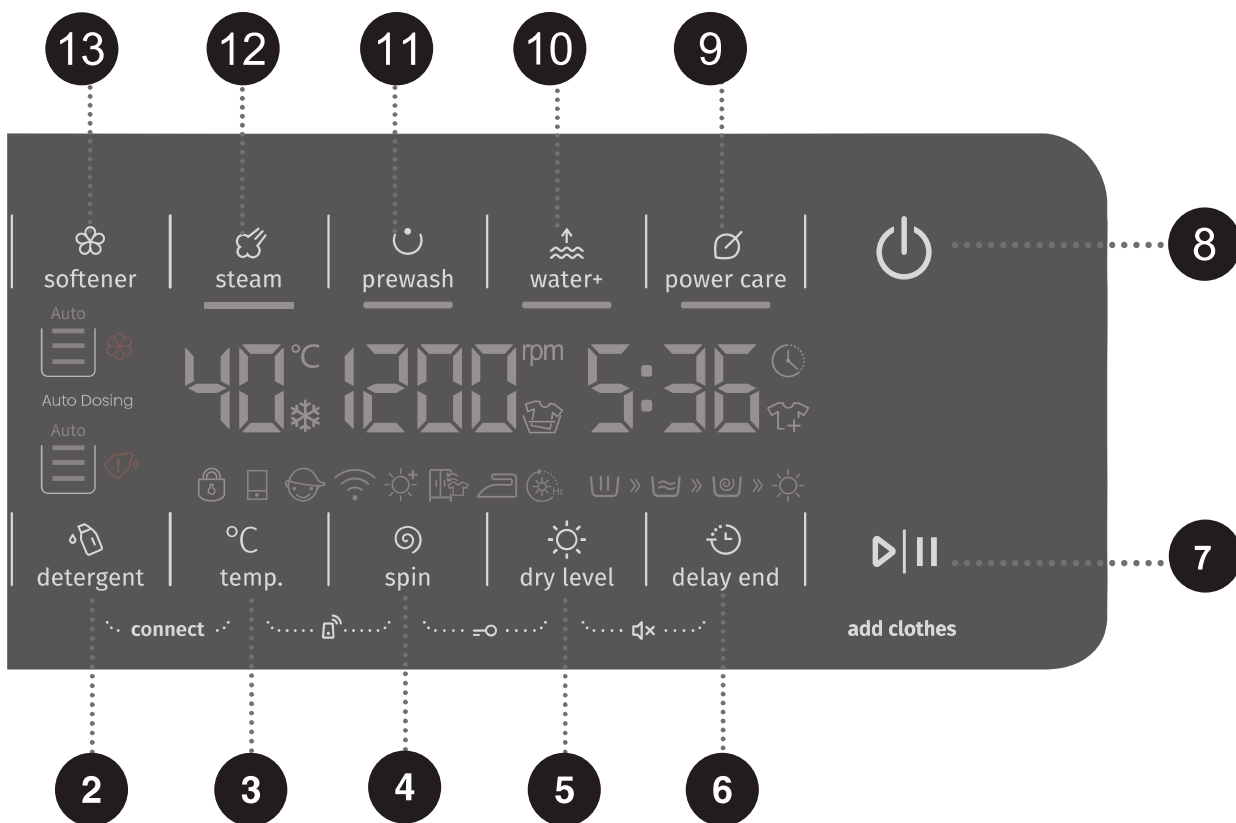
gorenje	Washer-dryer		
Model:XXXXXX	XXXXrpm/min		
Type:XXXXXXX			
Washing Capacity: Xkg (XXXXW)			
Drying Capacity: Xkg (XXXXW)	IPX4	RoHS	
XXA/XXX-XXXV~XXHz			
Art. No.:XXXXX			
Address:			
XXXXXX			
Ser. No.:XXXXX			
	Made in P.R.C		

КОНТРОЛЕН ПАНЕЛ



1

1 ПРЕВКЛЮЧВАТЕЛ ЗА ИЗБОР
НА ПРОГРАМА



2 DETERGENT (ПЕРИЛЕН ПРЕПАРАТ)

Контрол на дозата на перилния препарат, използван за всяко изпиране

3 TEMP. (ТЕМП.) (ТЕМПЕРАТУРА НА ИЗПИРАНЕ) °C

Регулиране на температурата

4 SPIN (ЦЕНТРОФУГА) (ОБОРОТИ ЗА ЦЕНТРОФУГИРАНЕ 1400/1200/ИЗТОЧВАНЕ)

Възможност за задаване на оборотите за центрофугиране

5 DRY LEVEL (НИВО НА СУШЕНЕ)

6 DELAY END (ОТЛОЖЕН КРАЙ)

Възможност за задаване на отложено стартиране на програма

7 БУТОН "СТАРТ/ПАУЗА"

Използвайте този бутон, за да стартирате програма или да зададете програма на пауза.

8 ЗАХРАНВАНЕ

9 POWER CARE (ПЕСТЕНЕ НА ЕНЕРГИЯ)

10 WATER+ (ВОДА+)

11 PREWASH (ПРЕДПРАНЕ)

12 STEAM (ПАРА)

13 SOFTENER (ОМЕКОТИТЕЛ)

2+3 ПРЕВКЛЮЧВАТЕЛ ЗА БЕЗЖИЧНО УПРАВЛЕНИЕ

3+4 ПРЕВКЛЮЧВАТЕЛ ЗА РАБОТА С ПРИЛОЖЕНИЕ

4+5 ЗАЩИТА ЗА ДЕЦА =O

5+6 ИЗКЛЮЧВАНЕ НА ЗВУКА (ИЗКЛЮЧВАНЕ НА ГЛАСОВИТЕ ИНСТРУКЦИИ)

МОНТИРАНЕ И СВЪРЗВАНЕ

☞ Отстранете цялата опаковка (вижте глава "ИЗХВЪРЛЯНЕ"). Когато отстранявате опаковката, внимавайте да не повредите уреда с остър предмет. Съхранявайте опаковъчните материали (найлонови торбички, пластмасови части и др.) на места, недостъпни за деца.

Проверете уреда за евентуални повреди. Ако подозирате, че уредът е повреден, не го използвайте и се свържете незабавно с отдела за обслужване след продажба.

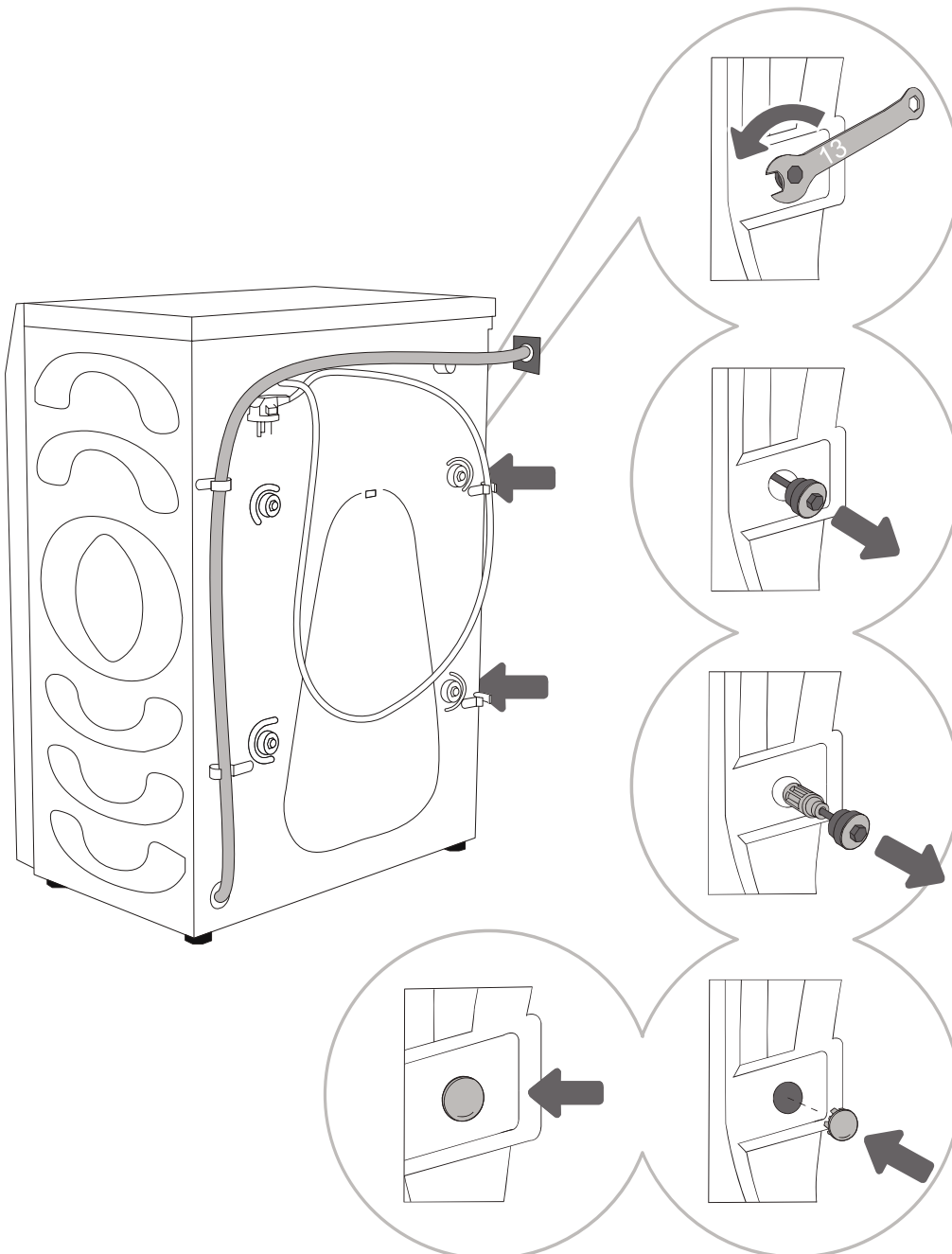
Уредът се доставя с комплект за поддръжка, който включва:

- Инструкции за употреба,
- Гаранционна карта,
- 4 пластмасови тапи,
- Маркуч за входяща вода,
- Държач на маркуч за изходяща вода.

Проверете дали всички части, посочени по-горе, са доставени.

ОТСТРАНЯВАНЕ НА ТРАНСПОРТНИТЕ БОЛТОВЕ/ВИНТОВЕ

⚠ Преди да използвате уреда за първи път трябва да отстраните транспортните болтове/винтове. Ако се включи, блокираната машина може да се повреди. В случай на такава повреда, гаранцията няма да е валидна.



1 Преместете маркучите настрани и с помощта на гаечен ключ развийте 4-те винта от задната страна на уреда, като ги завъртите по посока, обратна на часовниковата стрелка, както е показано със стрелката. Развийте ги с около 30 мм (ненапълно).

2 Издърпайте хоризонтално всичките 4 транспортни болтове/винтове.

3 Издърпайте транспортните болтове/винтове заедно с гумената и пластмасовата част.

4 Закрийте отворите на винтовете с пластмасовите капачки. Пластмасовите капачки се намират в пликата с аксесоари (помощния комплект) заедно с ръководството за употреба.

⚡ Запазете транспортните болтове/винтове за бъдещо транспортиране на уреда (за повторен монтаж на транспортните болтове/винтове, следвайте гореописаната процедура в обратен ред).

ПРЕМЕСТВАНЕ И ТРАНСПОРТИРАНЕ СЛЕД МОНТАЖ

☞ За да преместите машината, след като е била монтирана, транспортните болтове/винтове трябва да се монтират отново, за да се предотвратят повреди, причинени от вибрации по време на транспортиране (вижте глава "МОНТИРАНЕ И СВЪРЗВАНЕ/Отстраняване на транспортните болтове/винтове"). Ако сте загубили транспортните болтове/винтове, те могат да се поръчат от производителя.

⚠ След транспортиране машината трябва да се остави неподвижна за най-малко два часа, преди да се включи към електрическата мрежа. Уредът трябва да бъде монтиран и свързан от обучен техник.

⚠ Прочетете внимателно инструкциите за употреба преди да свържете машината. Гаранцията не покрива повреди, възникнали в резултат на неправилно свързване или използване на машината.

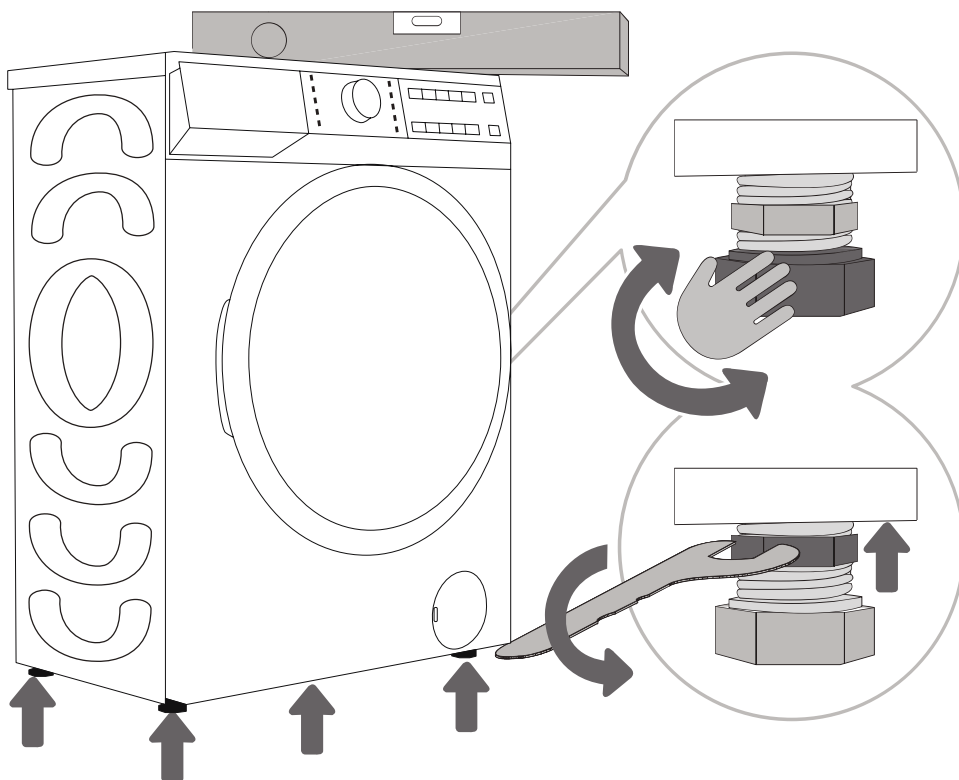
РАЗПОЛАГАНЕ

☛ Подът, върху който се поставя машината, трябва да има бетонна основа. Той трябва да е чист и сух - в противен случай машината може да се плъзне. Също така, почистете и долната повърхност на регулиращите се крачета.

☛ Машината трябва да стои равна и стабилна върху здрава основа.

РЕГУЛИРАНЕ НА КРАЧЕТАТА

Използвайте нивелир и предоставения гаечен ключ.



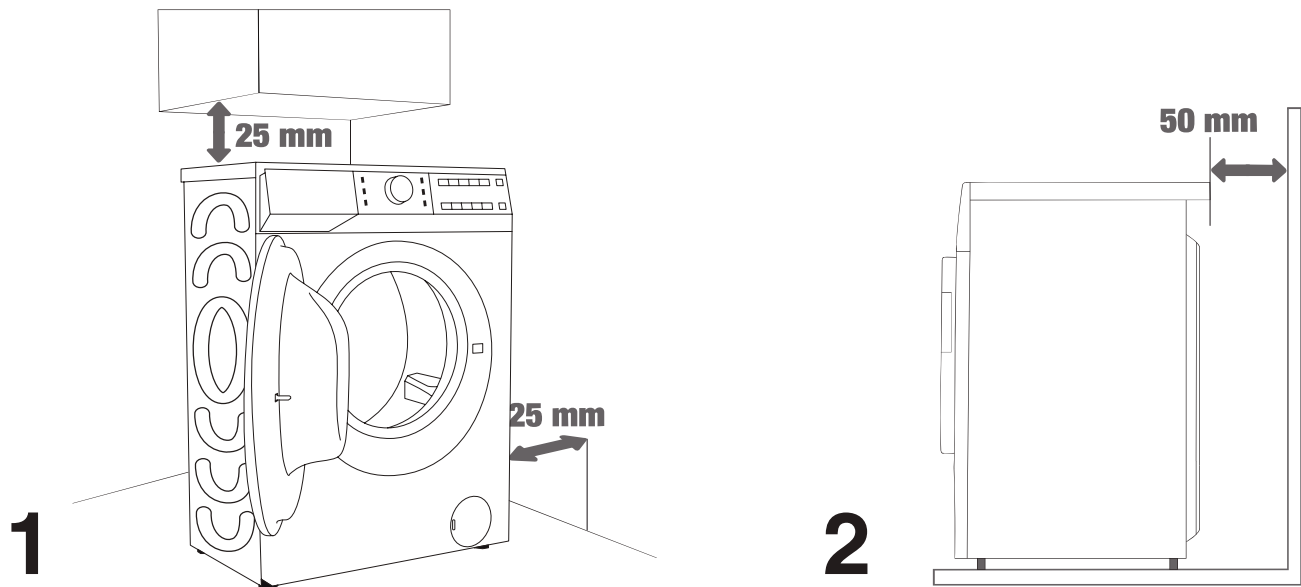
.....
1 Завъртете регулиращите се крачета, за да подравните машината. Крачетата позволяват нивелиране с +/- 2 см.
.....

2 След като регулирате височината на крачетата, затегнете здраво гайките (контрагайките), като ги завъртите към дъното на машината като използвате предоставения гаечен ключ ↑ (вж. фигурата).

☛ Неправилно нивелиране на машината може да причини вибрации, плъзгане на уреда или шумна работа. Неправилно нивелиране на машината не се покрива от гаранцията.

☛ По време на работа на уреда могат да се чуят необичайни или силни шумове - те се дължат най-вече на неправилен монтаж.

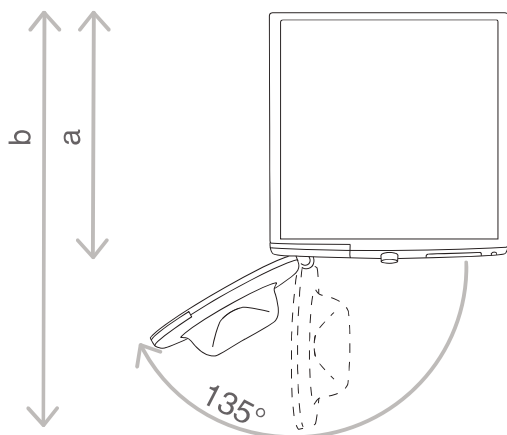
ОТСТОЯНИЯ ПРИ МОНТАЖ



⚠ Машината не трябва да е в контакт със стена или мебели. За оптимална работа на машината оставете известно разстояние около уреда, както е показано на фигурата. Ако не спазите минималните необходими отстояния, това може да доведе до опасна или необичайна работа на машината. Освен това уредът може да прегрее (фигури 1 и 2).

⚠ Не се препоръчва машината да се монтира в затворено пространство.

ОТВАРЯНЕ НА ВРАТАТА НА МАШИНАТА



Вижте глава "ОПИСАНИЕ НА МАШИНАТА/ Технически характеристики".

a = Дълбочина на машината

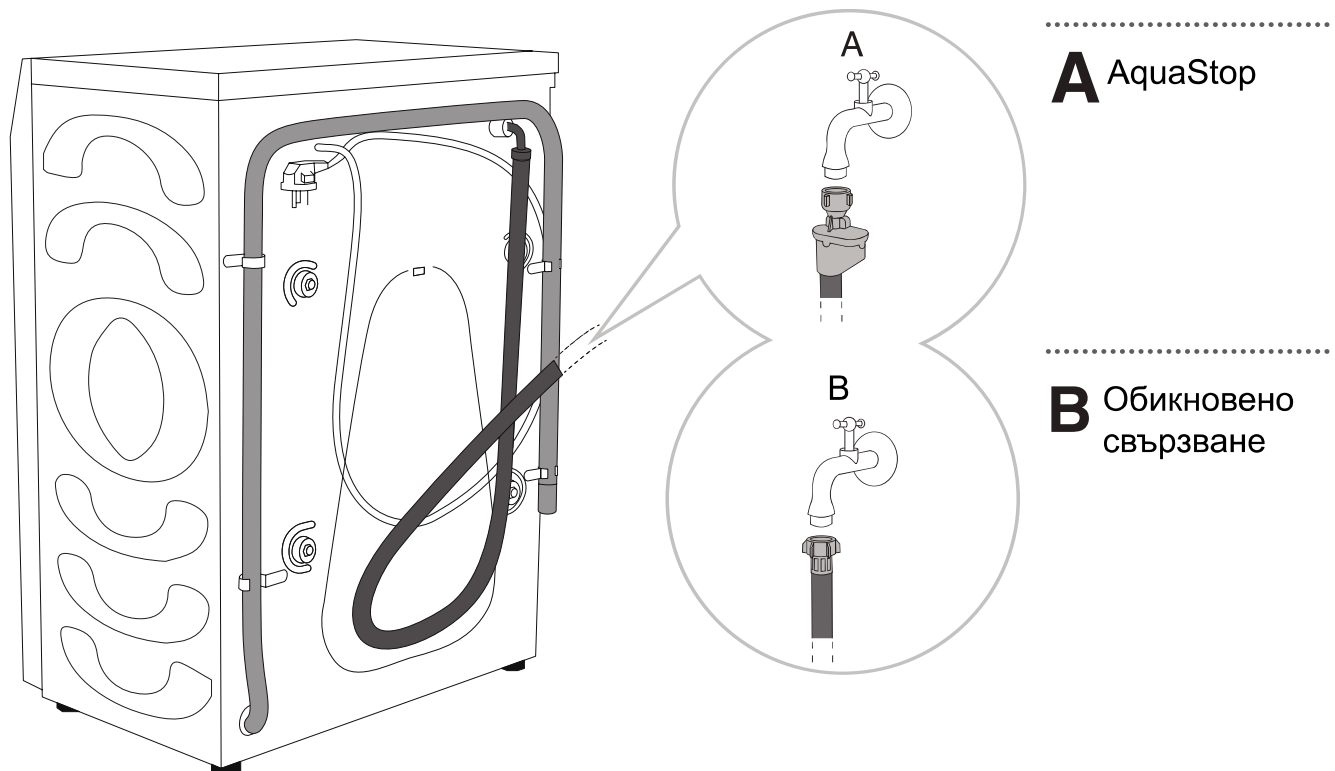
b = Дълбочина

при отворена врата

⚠ Преди да свържете машината към електрическата мрежа, изчакайте поне 2 часа, докато тя достигне стайна температура.

СВЪРЗВАНЕ КЪМ ВОДОПРОВОДНАТА МРЕЖА

Прикрепете маркуча за входящата вода към водопроводния кран, като го завиете правилно.



☞ За нормална работа на машината налягането на входящата вода трябва да е между 0,1-1 МПа (1-10 bar; 1-10 кр/см²; 10-100 N/см²). Минималното динамично налягане на водата може да се определи чрез измерване на водния поток. За 15 секунди от напълно отворен кран трябва да изтекат 3 литра вода.

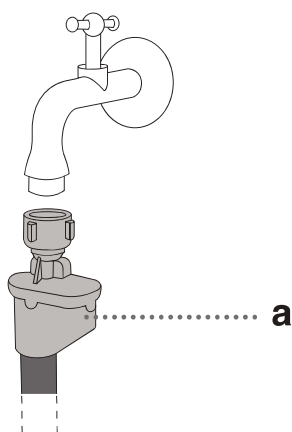
☞ След като свържете маркуча за входяща вода го затегнете достатъчно здраво, за да се получи добро уплътнение (максимум 2 Nm). Проверете уплътнението за течове. Не използвайте клещи или подобни инструменти, тъй като това може да повреди резбата на гайките.

☞ Използвайте само маркуча за входяща вода, предоставен с уреда. Не използвайте никакви употребявани или други маркучи.

☞ Уверете се, че маркучът е изправен. Ако маркучът е повреден, напукан или е станал чуплив, той трябва да се замени.

AquaStop (САМО ПРИ НЯКОИ МОДЕЛИ)

Ако вътрешна тръба или маркуч бъдат повредени, се активира система за изключване, която прекъсва подаването на вода към машината. В такъв случай прозорецът за наблюдение (а) светва в червено. Заменете маркуча за входяща вода.



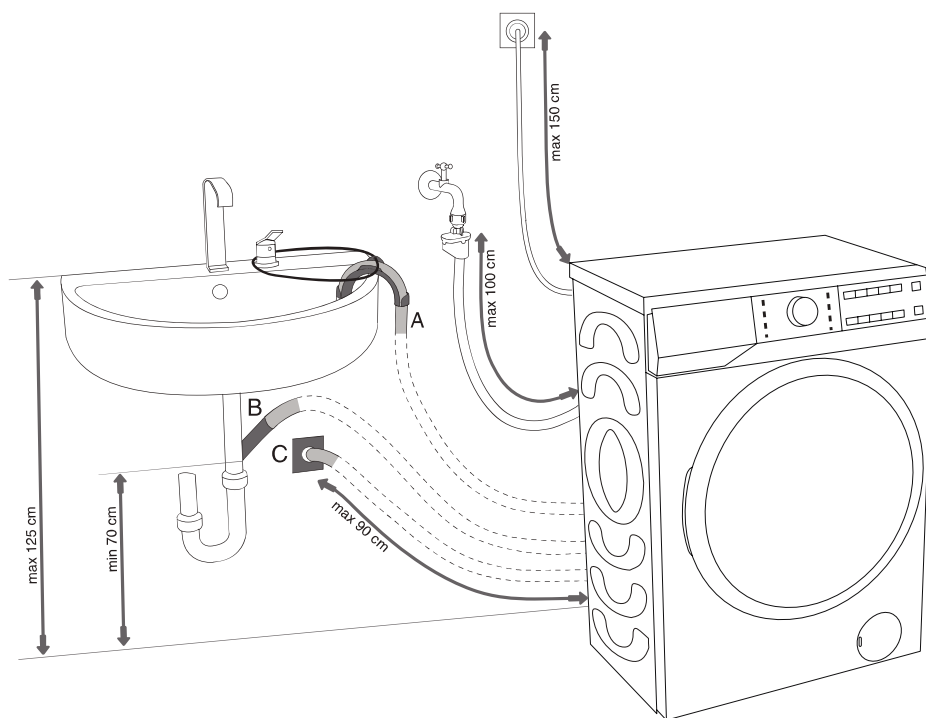
⚡ Не потапяйте във вода маркуча за входяща вода със системата AquaStop, тъй като той има електрически клапан.

⚡ Маркучът за входяща вода може да се свърже без възвратен клапан.

⚡ Уверете се, че свързаният маркуч за входяща вода не е усукан или запушен.

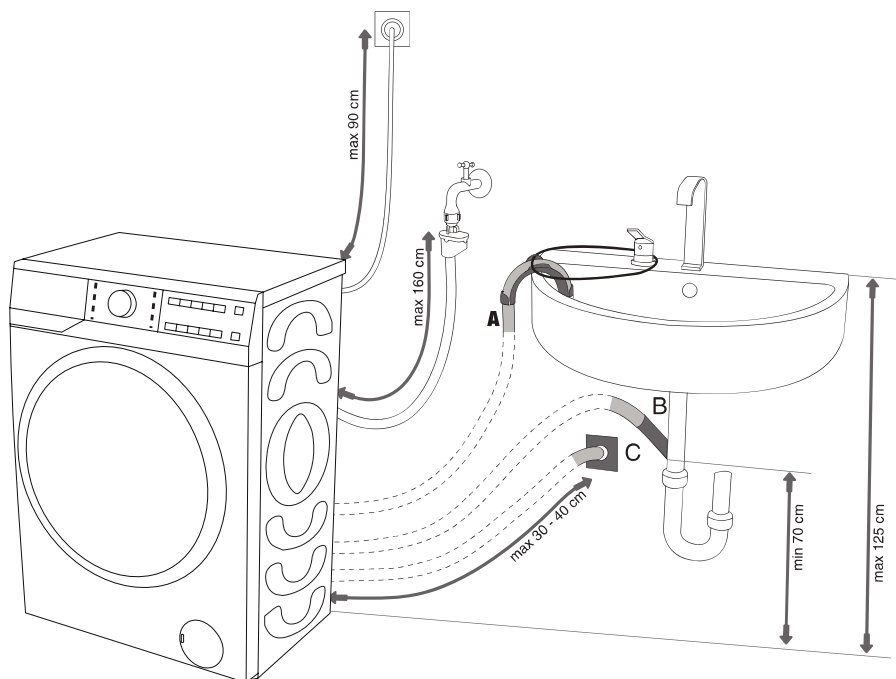
СВЪРЗВАНЕ И ОБЕЗОПАСЯВАНЕ НА МАРКУЧА ЗА ИЗХОДЯЩА ВОДА

Поставете маркуча за изходяща вода в мивка или вана или го свържете директно с отводнителния канал (минималният диаметър на маркуча за изходяща вода е 4 см). Вертикалното разстояние от пода до края на маркуча за изходяща вода трябва да бъде между 60 и 100 см. Той може да се свърже по три начина (А, В, С).

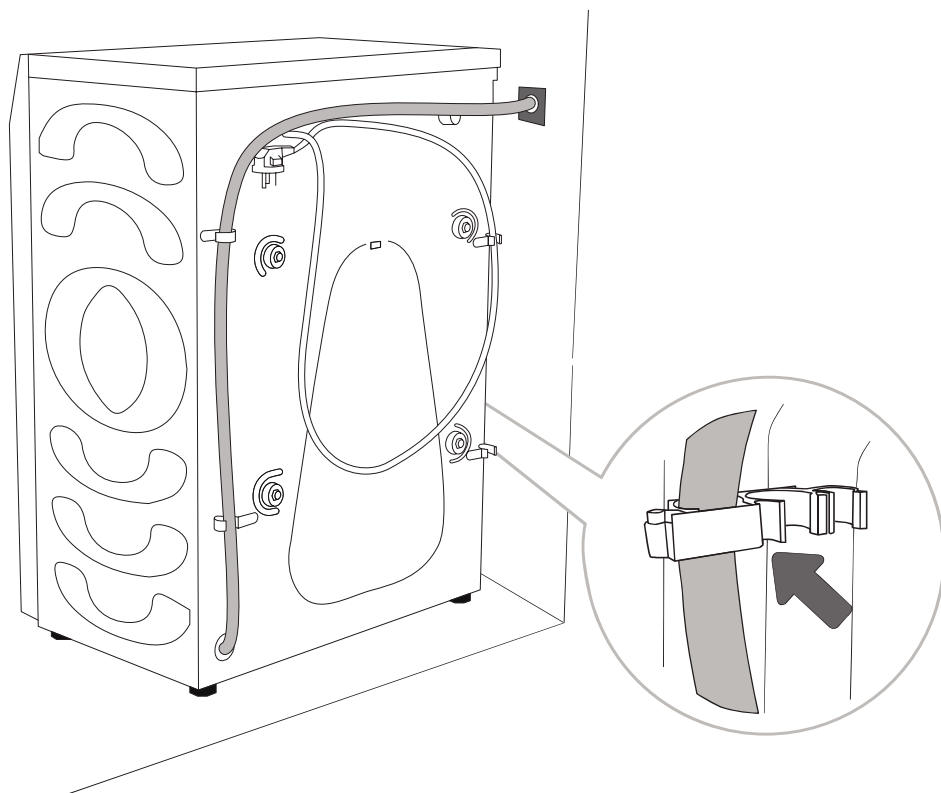


А Краят на маркуча за изходяща вода може да се постави в мивка или вана. Използвайте лента за привързване, прекарана през отвора във водача на маркуча, за да го обезопасите и да не позволите неговото изплъзване.

В Маркучът за изходяща вода може да се прикрепи и директно към отводнителния канал на мивката. Не използвайте малка мивка. Имайте предвид, че източваната вода може да е гореща.



C Маркучът за изходяща вода може да се прикрепя и към стенен отводнителен канал със сифон, който трябва да бъде правилно монтиран, за да позволява почистване.

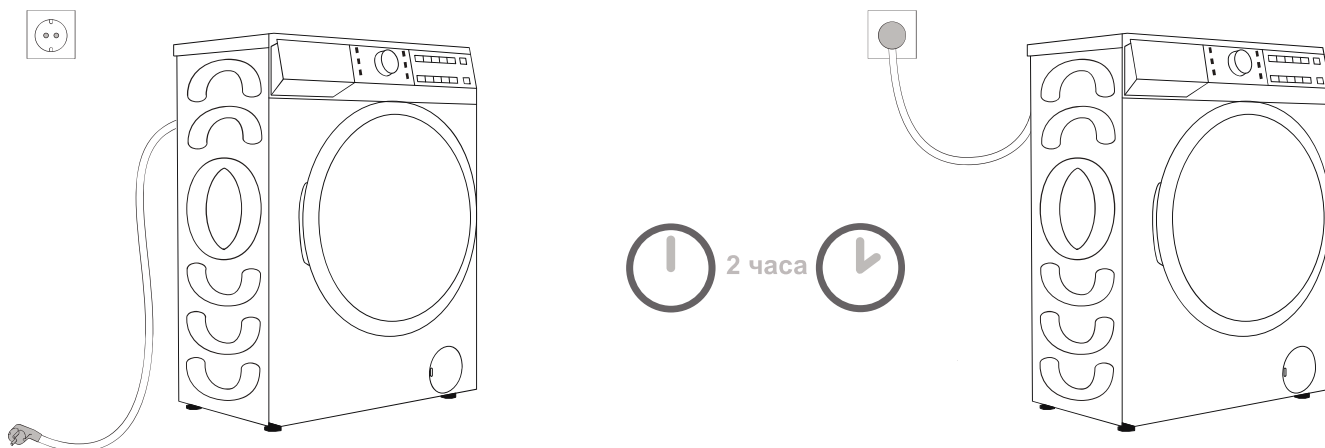


D Маркучът за изходяща вода трябва да се прикрепя към куките на гърба на машината, както е показано на фигурата.

⚠ Уверете се, че маркучът за изходяща вода не е повреден.

⚠ Ако не монтирате правилно маркуча за изходяща вода, това може да доведе до опасна или необичайна работа на машината.

СВЪРЗВАНЕ КЪМ ЕЛЕКТРИЧЕСКАТА МРЕЖА



⚠ Преди да свържете машината към електрическата мрежа, изчакайте поне 2 часа, докато тя достигне стайна температура.

Свържете машината към заземен електрически контакт, който трябва да е лесно достъпен след монтажа. Контактът трябва да е заземен (съгласно съответните регламенти).

За основна информация за вашата машина вижте табелката с технически данни (вижте глава "ОПИСАНИЕ НА МАШИНАТА/Технически характеристики").

⚠ Препоръчваме да използвате защита от пренапрежение за предпазване на уреда при удар от мълния.

⚠ Машината не може да се свързва към електрическата мрежа чрез удължител.

💡 Не включвайте машината в електрически контакт, предназначен за малко натоварване.

💡 Не включвайте/изключвайте уреда от електрическата мрежа с мокри ръце.

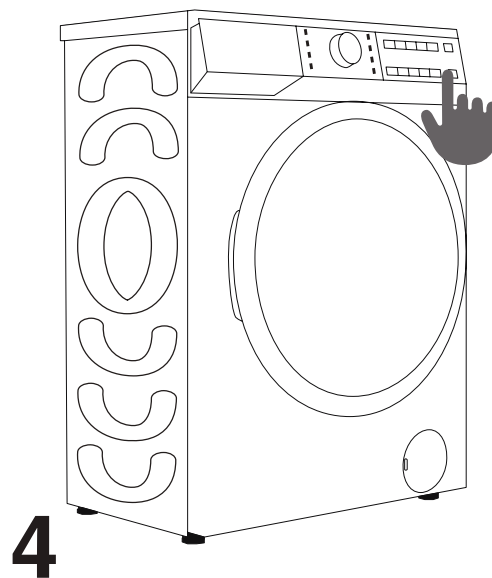
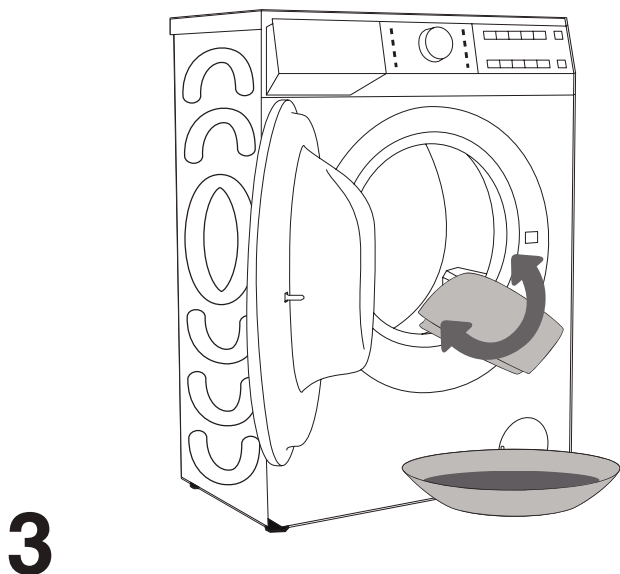
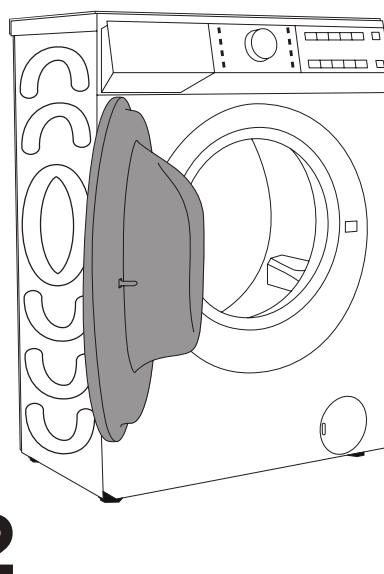
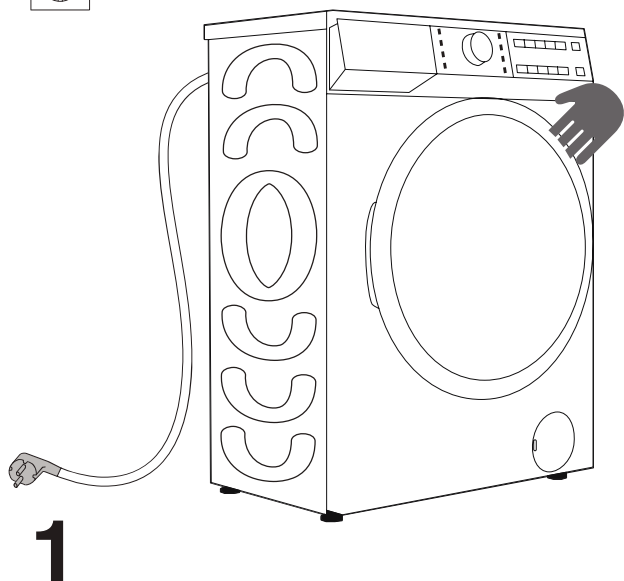
💡 Ремонтът и поддръжката на машината трябва да се извършват от обучени експерти.

💡 Повреденият захранващ кабел може да се сменя само от лице, упълномощено от производителя.

ПРЕДИ УПОТРЕБА ЗА ПЪРВИ ПЪТ

Уверете се, че машината е изключена от електрическата мрежа, а след това отворете вратата към себе си (фигури 1 и 2).

Почистете барабана с мека и влажна кърпа. Също така можете да използвате и програмата за почистване на барабана. В такъв случай свържете уреда към електрическата мрежа и отворете крана за вода. Барабанът трябва да е празен (фигури 3 и 4).



⚠ Не използвайте разтворители или почистващи препарати, които могат да повредят машината (спазвайте препоръките и предупрежденията на производителите на почистващи препарати).

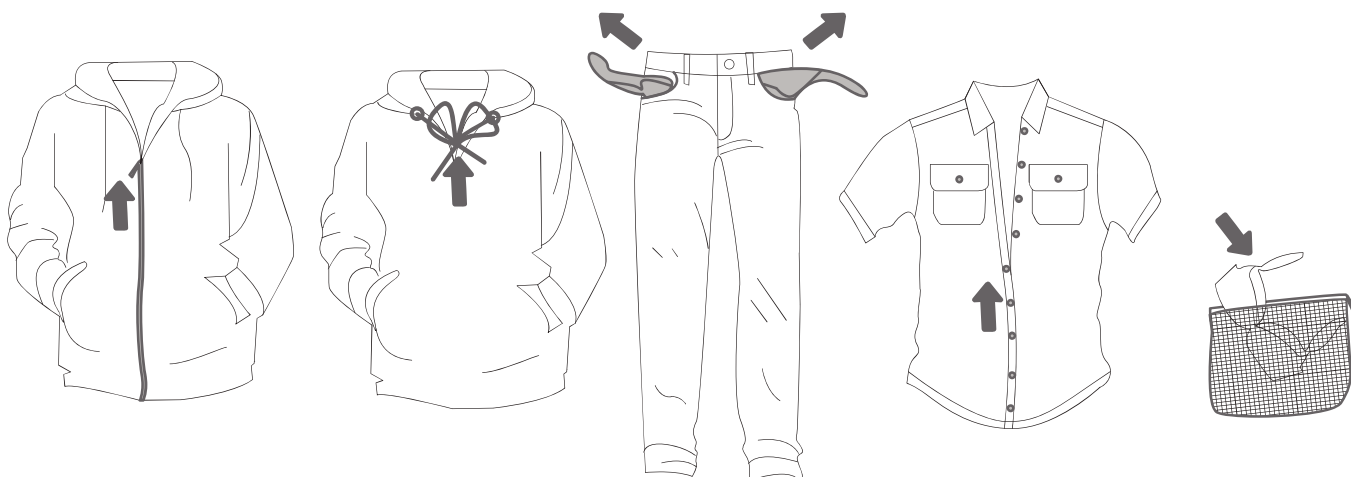
ПРОЦЕС НА ИЗПИРАНЕ, СЪПКА ПО СЪПКА (1-7)

СЪПКА 1: ОБРЪЩАЙТЕ ВНИМАНИЕ НА ИНФОРМАЦИЯТА ВЪРХУ ЕТИКЕТИТЕ НА ПРАНЕТО

Нормално пране; Деликатно пране	Макс. темп. на изпиране 95°C  	Макс. темп. на изпиране 60°C  	Макс. темп. на изпиране 40°C  	Макс. темп. на изпиране 30°C  	Само изпиране на ръка 	Да не се пере 
Избелване	Избелване в студена вода 			Не се позволява избелване 		
Химическо чистене	Химическо чистене с всякакви препарати 	Нефтен разтворител R11, R113 	Химическо чистене с керосин, чист алкохол и R113 	Не се позволява химическо чистене 		
Гладене	Макс. температура на гладене 200°C 	Макс. температура на гладене 150°C 	Макс. температура на гладене 110°C 	Не се позволява гладене 		
Сушене	Сушене в хоризонтално положение (върху равна повърхност) 	Сушене чрез отцеждане  Сушене на простор 	Висока температура  Ниска температура 	Да не се суши в барабанна сушилня 		

СТЪПКА 2: ПОДГОТОВКА НА ПРОЦЕСА НА ИЗПИРАНЕ

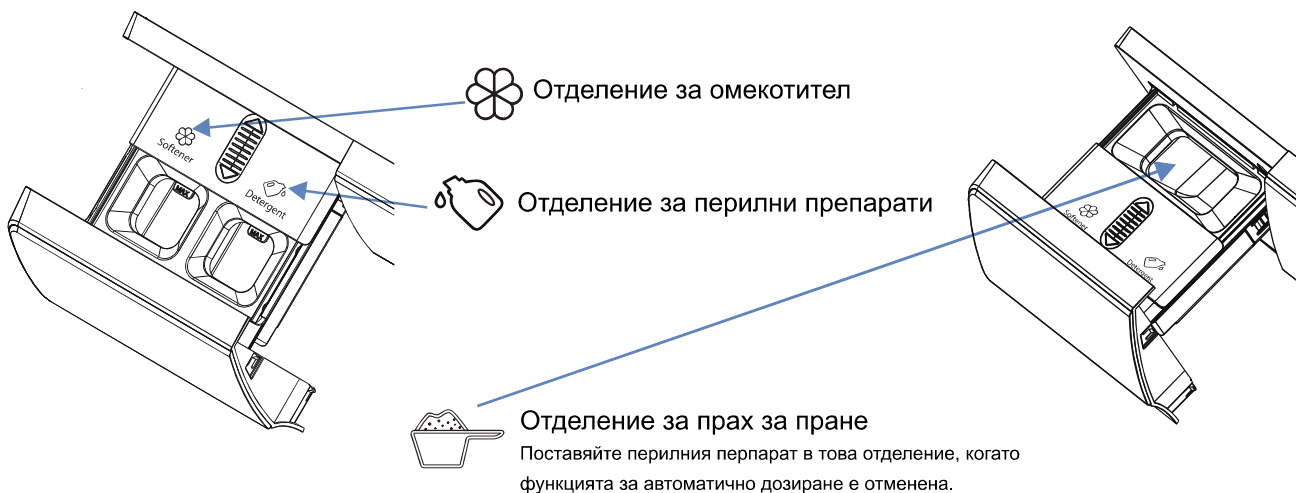
1. Сортирайте прането според вида на тъканите, цвета, замърсяването и позволената температура на изпиране и т.н. (вижте ТАБЛИЦА С ПРОГРАМИ).
2. Закопчайте копчетата и циповете, завържете връзките и обърнете джобовете с вътрешната им страна навън; отстранете метални елементи, които може да повредят прането и вътрешната част на машината или да запушат канала.
3. Поставете деликатното пране и малките артикули в мрежеста торба за пране. (Специалната торба за пране се предлага като допълнителен аксесоар.)



ИНСТРУКЦИИ ЗА АВТОМАТИЧНИЯ ДИСПЕНСЕР ЗА САПУН

Този продукт разполага с функция за автоматично дозиране, която автоматично добавя необходимото количество перилен препарат/омекотител в процеса на изпиране. В зависимост от степента на замърсяване можете да регулирате автоматично дозираното количество. Когато е избрана опцията "Автоматично", машината сама преценява количеството перилен препарат и омекотител според теглото на прането. Ако не искате да използвате опцията "Автоматично", премахнете избора и добавете ръчно перилния препарат и омекотителя.



► ДОБАВЯНЕ НА ПЕРИЛЕН ПРЕПАРАТ/ОМЕКОТИТЕЛ



► PREWASH (ПРЕДПРАНЕ)

- Когато функцията за автоматично дозиране е включена и е избрана функцията за предпране, количеството на перилния препарат във фазата на предпране е наполовина на това, което се използва във фазата на основното изпиране.
- Количеството на перилния препарат във фазата на предпране не засяга перилния препарат, използван във фазата на основното изпиране.

► СЪПКИ НА АВТОМАТИЧНО ДОЗИРАНЕ

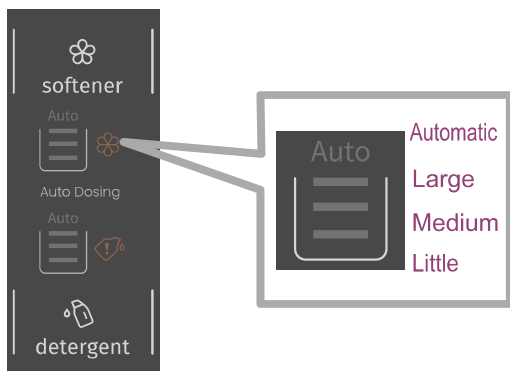
- Когато машината се използва за първи път, функцията за автоматично дозиране на перилния препарат и омекотителя е включена по подразбиране. Машината ще запомни последната опция преди да се изключи.
- За да изключите функцията, натиснете бутона "Перилен препарат". Натиснете неколккратно бутона "Перилен препарат", за да превключите до положение "Изключено" (не свети).
- Когато количеството на перилния препарат/омекотителя в отделението е недостатъчно, светват иконите  / . Заредете с необходимото количество своевременно. Максималното количество е 0,65 л перилен препарат или 0,35 л омекотител.

► ПРЕДПАЗНИ МЕРКИ

1. Препоръчва се да използвате перилен препарат с ниска степен на разпенване.
2. Не препълвайте отделението за перилен препарат/омекотител, за да предотвратите преливане.
3. След като зареждане с препарат се уверете, че чекмеджето на диспенсера за перилни препарати е напълно затворено, преди да включите програмата на изпиране.
4. Извадете или обезопасете чекмеджето на диспенсера за перилни препарати, преди да монтирате, премествате, пренасяте или регулирате машината, за да избегнете разливане на перилния препарат и омекотителя.

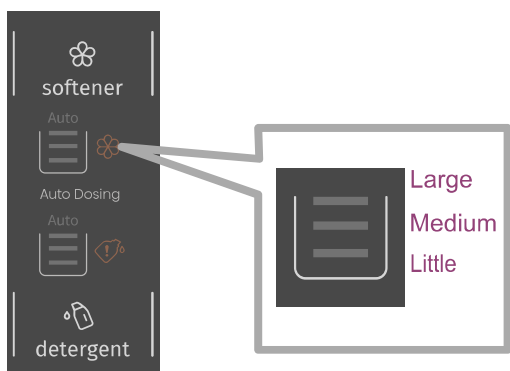
► SOFTENER (ОМЕКОТИТЕЛ)

Автоматично дозиране



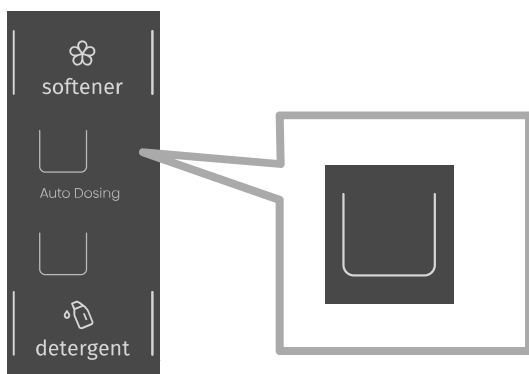
Ако иконата "Автоматично" свети и всичките 3 линии светят, това показва, че е избрана функцията за автоматично дозиране. Омекотителят за текстил се дозира автоматично в зависимост от прането в барабана.

Ръчно дозиране



Възможно е да изберете ръчно желаното количество омекотител. Предвидени са три нива: ниско, средно и високо. Когато иконата "Автоматично" не свети, е избрано ръчно дозиране и могат да се изберат и линиите за съответните нива (ниско, средно, високо).

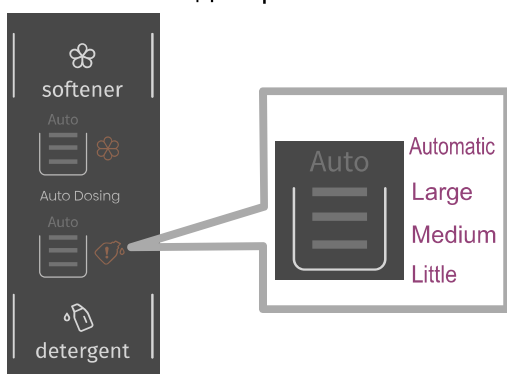
Изключено дозиране на омекотител



Омекотителят няма да се дозира в края на програмата, когато тя е изключена. Това се показва на дисплея, както е показано на илюстрацията по-долу. Няма светодиодни показания.

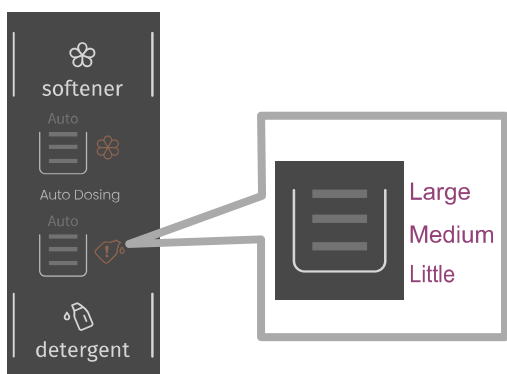
► DETERGENT (ПЕРИЛЕН ПРЕПАРАТ)

Автоматично дозиране



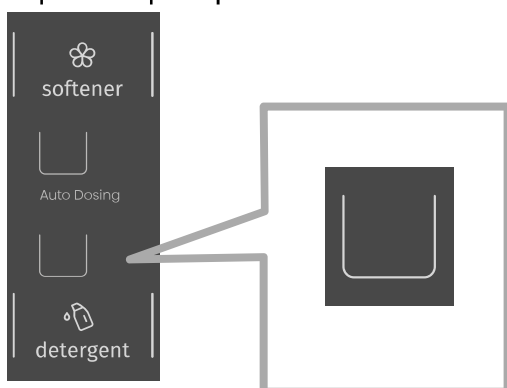
Ако иконата "Автоматично" свети и всичките 3 линии светят, това показва, че е избрана функцията за автоматично дозиране. Перилният препарат за текстил се дозира автоматично в зависимост от прането в барабана.

Ръчно дозиране



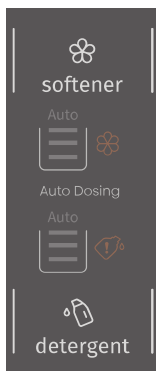
Възможно е да изберете ръчно желаното количество перилен препарат. Предвидени са три нива: ниско, средно и високо. Когато иконата "Автоматично" не свети, е избрано ръчно дозиране и могат да се изберат и линиите за съответните нива (ниско, средно, високо).



Изключено дозиране на перилен препарат



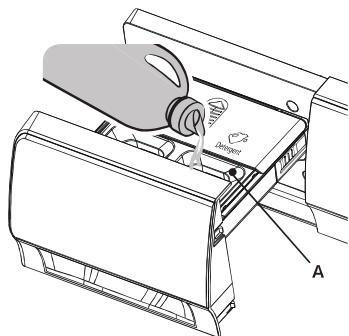
Перилният препарат няма да се дозира в края на програмата, когато тя е изключена. Това се показва на дисплея, както е показано на илюстрацията по-долу. Няма светодиодни показания.

► ДОБАВЯНЕ НА ПЕРИЛЕН ПРЕПАРАТ И ОМЕКОТИТЕЛ



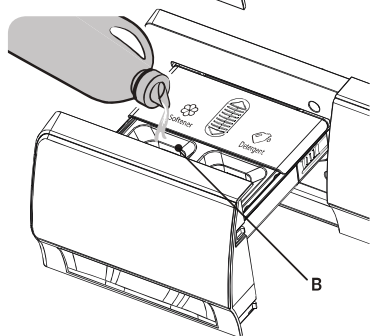
Ако иконите  /  примигват, това означава, че количеството на перилния препарат/омекотителя е недостатъчно. Долейте максимум 0,65 л перилен препарат или 0,35 л омекоittel.

► ПОВТОРНО ДОБАВЯНЕ НА ПЕРИЛЕН ПРЕПАРАТ/ ОМЕКОТИТЕЛ



1. Отворете чекмеджето на диспенсера за перилни препарати.

2. Добавете перилен препарат в отделение за автоматично дозиране на перилен препарат (A).



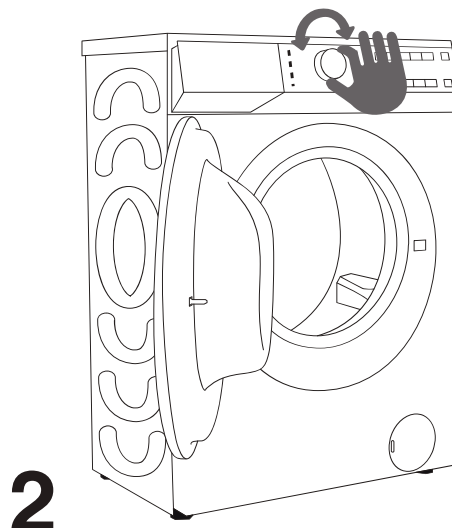
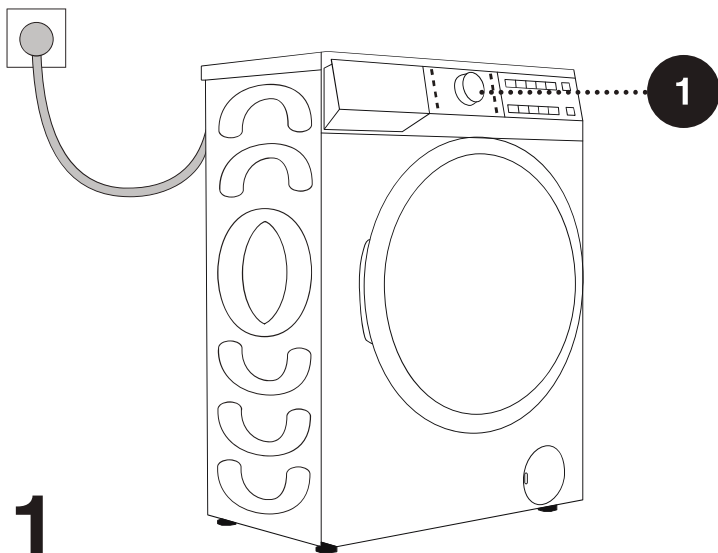
3. Ако е необходимо, добавете омекоittel в отделението за автоматично дозиране на омекоittel (B).

4. Затворете чекмеджето на диспенсера.

ВКЛЮЧВАНЕ НА МАШИНАТА

Използвайте захранващия кабел, за да свържете машината към електрическата мрежа и я свържете към водопроводната мрежа.

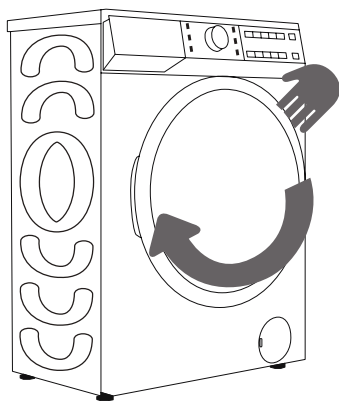
Включете уреда и изберете желаната програма (фигура 1 и 2).



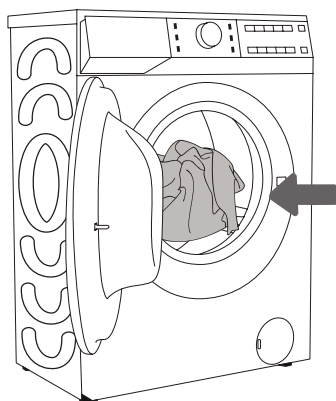
ЗАРЕЖДАНЕ НА МАШИНАТА

Отворете вратата на машината, като дръпнете дръжката към себе си (фигура 1). Поставете прането в барабана (след като се уверите, че барабанът е празен) (фигура 2).

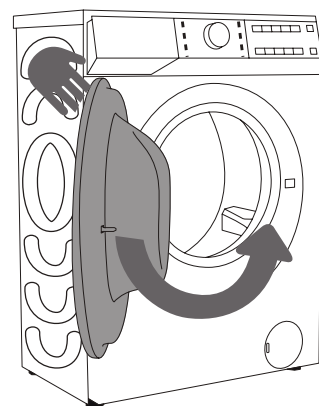
Затворете вратата (фигура 3). Вратата се блокира, когато чуete щракване.



1



2



3

⚠ Никога не се опитвайте да отваряте вратата със сила. Не отваряйте вратата докато машината работи.

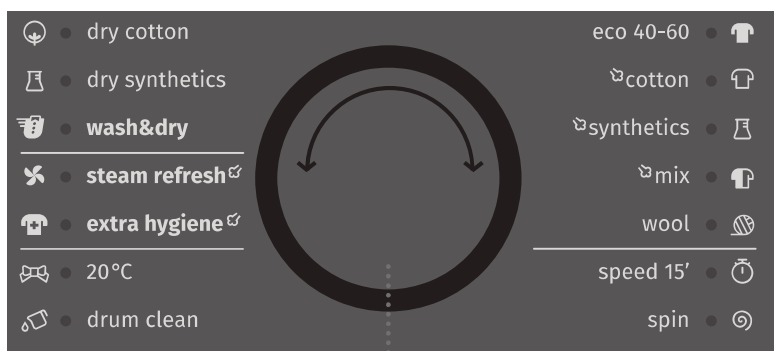
Ако трябва да отворите вратата по време на работа, спазвайте инструкциите в глава "ПРЕКЪСВАНЕ И ПРОМЯНА НА ПРОГРАМАТА".

Не препълвайте барабана! Вижте ТАБЛИЦА С ПРОГРАМИ и спазвайте номиналния капацитет, указан на табелката с технически данни.

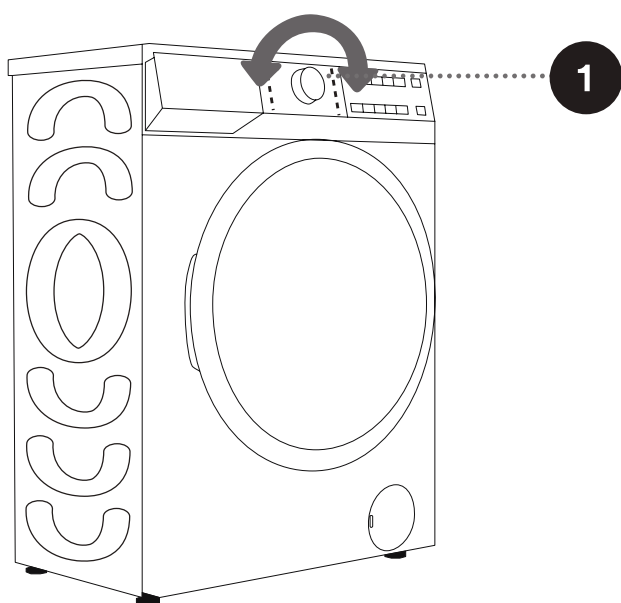
Ако барабанът на машината е препълнен, прането няма да се изпере достатъчно добре.

СТЪПКА 3: ИЗБОР НА ПРОГРАМА НА ИЗПИРАНЕ

Изберете **програмата**, като завъртите превключвателя за избор на програма (1) (в зависимост от вида на прането и степента на замърсеност). Вижте ТАБЛИЦА С ПРОГРАМИ.



1



⚠ По време на работа превключвателят за избор на програма (1) няма да може да се върти автоматично.

ТАБЛИЦА С ПРОГРАМИ

Програма	Макс. капацитет	Макс. обороти на центрофугиране	Описание на програмата
 cotton (памук) (- -, 20°C, 30°C, 40°C, 60°C, 90°C)	10 кг 6 кг	1400 1400	Силно и средно замърсени памучни или ленени тъкани. За много силно замърсено пране изберете функцията "Prewash" (Предпране).
 synthetics (синтетика) (- -, 20°C, 30°C, 40°C, 60°C)	10 кг 6 кг	1200 1400	Програмата е подходяща за средно замърсени синтетични и памучни тъкани.
 eco 40-60 (еко 40-60)	10 кг 6 кг	1400 1400	Нормално замърсено памучно пране.
 wool (вълна) (- -, 20°C, 30°C, 40°C)	2 кг	600	Програмата е подходяща за вълнени тъкани, които могат да се перат в машина (вижте етикета върху дрехата).
 speed 15' (бърза 15') (- -, 20°C, 30°C, 40°C)	1 кг	800	Програмата е подходяща за памучни и смесени тъкани. Тя е подходяща и за нови или малко носени дрехи. При промяна на настройките по подразбиране времето за изпиране ще се удължи.
 mix (смесено) (смесено пране) (- -, 20°C, 30°C, 40°C)	5 кг 5 кг	1400 1400	Програмата е подходяща за различни капацитети от средно замърсени памучни и синтетични тъкани.
 spin (центрофуга) (обороти на центрофугиране)	10 кг 6 кг	1400 1400	В тази програма можете ръчно да изберете продължителността и оборотите на центрофугиране.
 drum clean (почистване на барабана) (програма за самопочистване) (90°C)	0 кг	800	Програмата се използва за почистване на барабана и отстраняване на остатъците от перилни препарати и бактерии, които могат да се натрупат и размножат, особено когато използвате програми с ниски температури на изпиране. Барабанът трябва да е празен. Можете да добавите малко дестилиран (спиртен) оцет (приблизително 2 дл) или сода бикарбонат (1 супена лъжица или 15 г). Пускайте тази програма поне веднъж месечно.
 20°C	10 кг 6 кг	1400 1400	Тази програма е енергоспестяваща и подходяща за памучни дрехи със светли петна.

Програма	Макс. капацитет	Макс. обороти на центрофугиране	Описание на програмата
 dry cotton (сушене на памук)	6 кг	/	Мокрите памучни и ленени дрехи могат да се изсушат, след като се центрофугират.
 dry synthetics (сушене на синтетика)	5 кг	/	Мокрите дрехи от синтетични влакна могат да се изсушат, след като се центрофугират.
 wash&dry (изпиране и сушене)	6 кг	1400	За почистване на нормално замърсени памучни дрехи, за които е посочено, че могат да се изперат при 40°C или 60°C, заедно в един и същи цикъл, и за сушене по такъв начин, че да могат веднага да се подредят в шкаф. Могат да се подредят веднага в шкаф. Този цикъл се използва за оценка на съответствието със законодателството на ЕС за екологично проектиране при изпиране и сушене.
 steam refresh (освежаване с пара) [ⓘ]	2 кг	/	Подходяща програма за премахване на специфична миризма (например миризма на дим/готвено/барбекю и т.н.) от дрехите.
 extra hygiene (допълнителна хигиена) [ⓘ] (40°C, 60°C, 90°C)	4 кг 4 кг	1400 1400	Програма за ефективно унищожаване на бактериите в тъканите. Подходящ е за дрехи на бебета, които са чувствителни към дрехи.

ИЗБОР НА ПЕРИЛНИ ПРЕПАРАТИ И ДОБАВКИ

Винаги избирайте високоефективни непенливи перилни препарати, които са предназначени за уреди с предно зареждане.

Изборът на перилен препарат зависи от вида на прането, степента на замърсяване, цвета на прането и температурата на изпиране.

☞ Ако използвате съвременни перилни препарати, несъдържащи фосфати е възможно е да се появят бели остатъци (ивици и т.н.) върху черното пране. В такъв случай изчеткайте ивиците и използвайте течен перилен препарат.

Използвайте само перилни препарати, предназначени за домашна употреба.

Препаратите за отстраняване на котлен камък могат да повредят уреда. Не използвайте разтворители.

Не перете дрехи, които са почиствани с разтворители или запалими вещества.

Прекомерно количество перилен препарат може да доведе до образуване на пяна, която от своя страна влошава ефективността на изпиране. Ако уредът отчете прекомерно разпенване, това може да блокира цикъла на центрофугиране.

Ако се използва твърде малко количество перилен препарат, прането може вече да не бъде толкова бяло след известно време. Това може да доведе и до натрупване на варовик по барабана и тръбите.

☞ Максималното количество пране за изпиране и сушене (в кг, за програмата за памук) е посочено на табелката с технически данни, поставена под вратата на барабана. (Вижте глава "ОПИСАНИЕ НА МАШИНАТА/Технически характеристики").

☞ Максималният или номиналният капацитет се отнася за пране, подготвено в съответствие със стандарта IEC 60456.

☞ За по-добър ефект от изпирането препоръчваме да заредите барабана до 2/3, когато използвате програмите за памук.

СТЪПКА 4: ИЗБИРАНЕ НА ДОПЪЛНИТЕЛНИ НАСТРОЙКИ И ФУНКЦИИ

Можете да промените основните настройки на повечето програми.

За да регулирате настройките, натиснете бутоните за функции, (преди да натиснете бутона "СТАРТ/ПАУЗА" (7)).

☼ Активирайте/деактивирайте функциите като натиснете желанния бутон (преди да натиснете бутона "СТАРТ/ПАУЗА" (7)).

☼ Някои настройки не могат да бъдат избрани за някои програми. Такива настройки няма да се осветяват, а при натискане на съответния бутон ще се издава звуков сигнал и бутонът ще примигва (вижте ТАБЛИЦАТА С ФУНКЦИИ).



2

DETERGENT (ПЕРИЛЕН ПРЕПАРАТ)

Автоматичното дозиране на перилен препарат е активирано по подразбиране и при необходимост можете да контролирате дозирането чрез бутона - ако се налага сами да добавяте перилен препарат, можете да деактивирате автоматичното дозиране на перилен препарат.

3

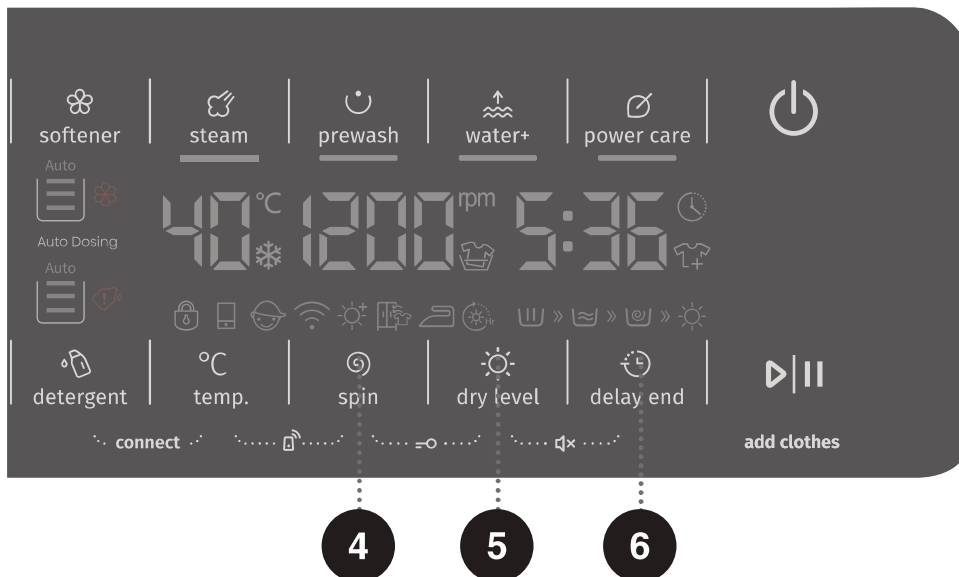
ТЕМП. (ТЕМП.) (ТЕМПЕРАТУРА НА ИЗПИРАНЕ)

Промяна на температурата за избраната програма.

Всяка програма има предварително зададена температура, която може да се промени чрез натискане на бутона (3) **ТЕМП. (ТЕМП.) (ТЕМПЕРАТУРА НА ИЗПИРАНЕ)**

("--" означава изпиране със студена вода)

Температурата се извежда над бутона.



4

SPIN (ЦЕНТРОФУГА) (ОБОРОТИ НА ЦЕНТРОФУГИРАНЕ/ИЗТОЧВАНЕ)

Използвайте тази функция, за да регулирате оборотите на центрофугиране. Избраните обороти на центрофугиране се показват на панела.

Ако изберете източване без центрофугиране, на панела се показва "0".

5

DRY LEVEL (НИВО НА СУШЕНЕ)

6

DELAY END (ОТЛОЖЕН КРАЙ)

Използвайте тази функция, за да стартирате програмата след определен период от време. Функцията може да се избере само преди стартиране на дадена програма. Натиснете бутона (6) "ОТЛОЖЕН КРАЙ". На панела ще се покаже "-:--". Така например, ако изберете програма с продължителност 2:39 ч., времето ще се показва на панела. Натиснете бутона (6) "ОТЛОЖЕН КРАЙ", за да изберете забавяне до 24 часа на стъпки от 1 или 2 часа (в зависимост от избраната програма).

Ако в рамките на 5 секунди не се извърши никаква операция, ще се покаже действителното време за изпиране.

За да регулирате настройката на забавяне, натиснете бутона (6) "ОТЛОЖЕН КРАЙ".

Функцията се активира, когато се натисне бутона (7) "СТАРТ/ПАУЗА".

Уредът започва да отброява определеното време за забавяне. Когато обратното броене достигне до нула, избраната програма на изпиране ще стартира автоматично.

- За да отмените забавянето, натиснете бутона "ЗАХРАНВАНЕ" за 3 секунди. Можете да изберете отново програмата и функциите, а след това да натиснете бутона (6) "ОТЛОЖЕН КРАЙ", за да изберете ново време на забавяне. За потвърждение натиснете бутона (7) "СТАРТ/ПАУЗА".
- В случай на прекъсване на електрозахранването преди времето за забавяне да изтече, обратното броене ще се възобнови от момента, в който е било прекъснато, след възстановяване на електрозахранването.

Когато използвате функцията "Отложен край", не използвайте течни перилни препарати.



7 СТАРТ/ПАУЗА

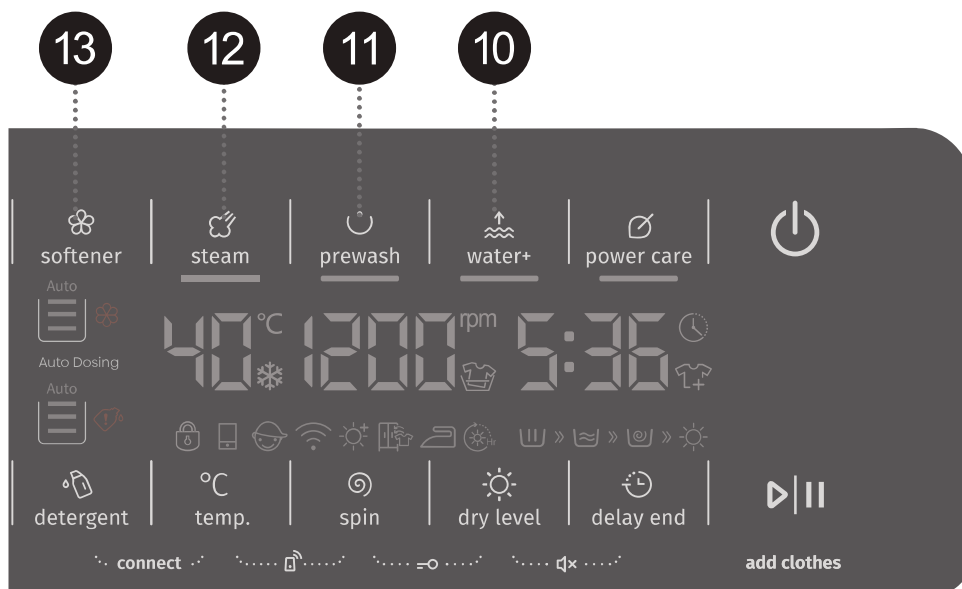
8 ЗАХРАНВАНЕ

9 POWER CARE (ПЕСТЕНЕ НА ЕНЕРГИЯ)

Индикаторът за пестене на енергия светва, когато се избере тази функция и изгасва след като програмата завърши.

Функцията за пестене на енергия се добавя само когато съответната програма е в режим на готовност, т.е. преди стартиране на програмата, но функцията не може да се избере след стартиране на програмата.

След избиране на функцията работната температура се намалява с 5°C, а времето за основното изпиране се съкращава.



10 WATER+ (ВОДА+)

Натиснете бутона "Option" (Опция), докато иконата "Water+" (Вода+) започне да примигва, и натиснете "Select" (Избор). Тази функция не може да бъде избрана, ако сте избрали функцията "Eco Wash" (Еко изпиране).

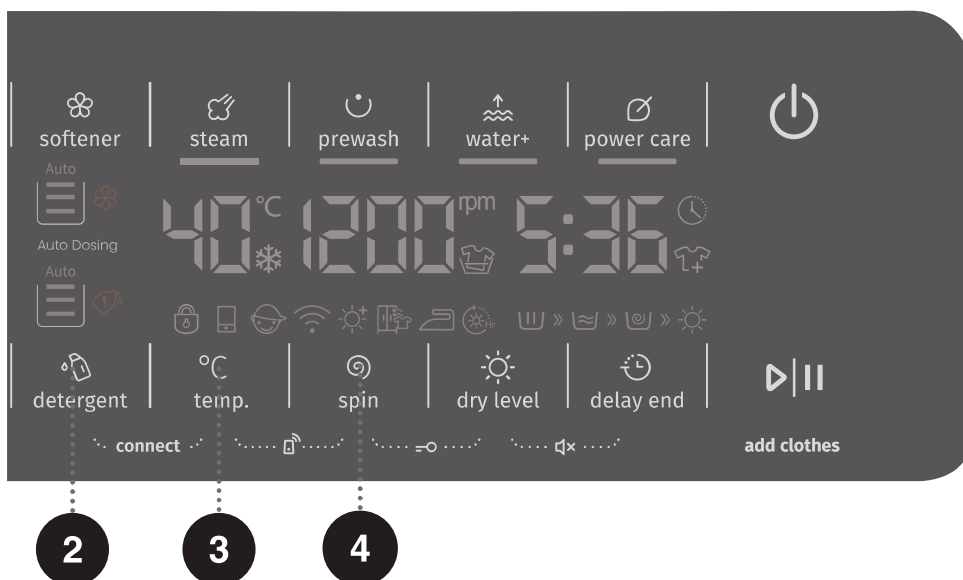
11 PREWASH (ПРЕДПРАНЕ)

Натиснете "Select" (Избор). Добавете перилен препарат в отделението "Soak" (Накисване) в чекмеджето на диспенсера за перилни препарати. Тази функция не може да бъде избрана, ако сте избрали функцията "Eco Wash" (Еко изпиране).

12 STEAM (ПАРА)

13 SOFTENER (ОМЕКОТИТЕЛ)

Автоматичното дозиране на перилен препарат е активирано по подразбиране и при необходимост можете да контролирате дозирането чрез бутона - ако се налага сами да добавяте перилен препарат, можете да деактивирате автоматичното дозиране на перилен препарат.



връзка } **2 + 3** **БУТОН ЗА БЕЗЖИЧНА ВРЪЗКА**

Тази машина разполага с функция за безжична връзка и затова има възможност за дистанционно управление след като се свърже с приложение.

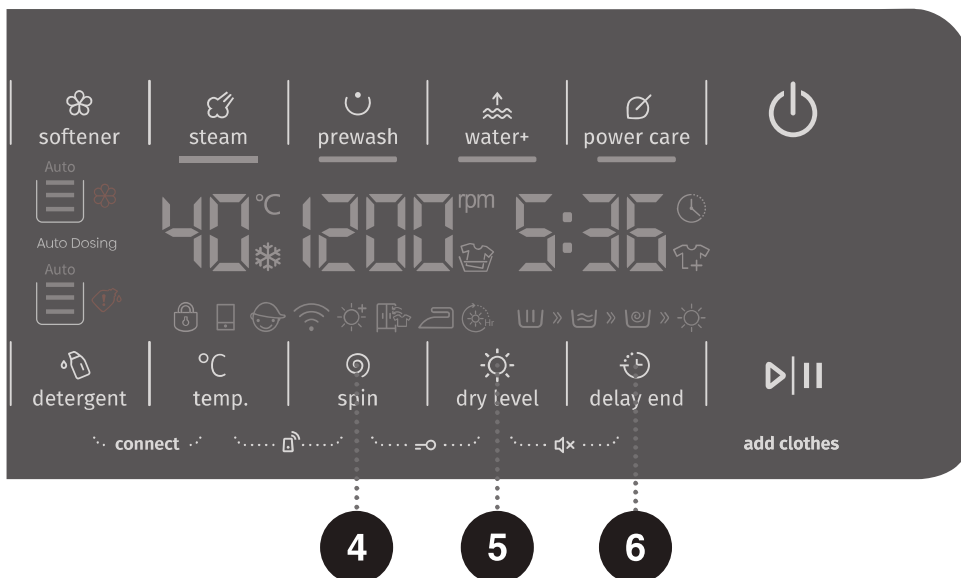
Можете да активирате тази функция чрез комбинирания бутон на машината, чрез който иконата "Безжична връзка" постоянно ще свети, и да се свържете с безжична мрежа чрез сканиране за Bluetooth връзка.

} **3 + 4** **СВЪРЗВАНЕ С ПРИЛОЖЕНИЕ**

Тази машина разполага с функция за безжична връзка и затова има възможност за дистанционно управление след като се свърже с приложение.

Можете да изтеглите специалното приложение, като сканирате QR кода на тази машина, за да се регистрирате и да влезете в приложението;

Свържете мобилното приложение с машината с активирана функция за безжична връзка чрез достъпната безжична мрежа; Чрез приложението се извършва избор на програма, избор на функция, стартиране, пауза и други операции на тази машина.



4 + 5 **ЗАЩИТА ЗА ДЕЦА**

Това е функция за безопасност. За да я активирате, натиснете едновременно бутоните (4) "Spin" (Центрофуга) и (5) "Dry level" (Ниво на сушене) и ги задръжте натиснати за 2 секунди. Иконата "Защита за деца" ще светне, за да покаже, че е зададена функцията "Защита за деца".

За да деактивирате функцията "Защита за деца", повторете операцията.















- Когато е зададена функцията "Защита за деца", всички бутони за функции се деактивират.
- Ако изключите захранването на машината функцията "Защита за деца" се деактивира.

След завършване на програмата, функцията "Защита за деца" се изключва автоматично.

5 + 6 **ЗАГЛУШАВАНЕ (ИЗКЛЮЧВАНЕ НА ЗВУКОВИТЕ СИГНАЛИ)**

Когато машината е в режим на задържане, пауза или работа, натиснете бутоните (5) "Dry level" (Ниво на сушене) и (6) "Delay end" (Отложен край) за 2 секунди - дисплеят ще се изключи с изключение на алармите. Когато машината е в режим на заглушаване, натиснете бутоните (5) "Dry level" (Ниво на сушене) и (6) "Delay end" (Отложен край) за 2 секунди докато не изгасне иконата на функцията за заглушаване. Всички звукови сигнали ще се активират отново.

ТАБЛИЦА С ФУНКЦИИ

Програми		Prewash (Предпране)	Main wash (Основно изпиране)	Softener (Омекотител)	Изключване на звука	Защита за деца	Delay End (Отложен край)	Spin (Въртене)	Temp. (Темп.)	Dry (Сушене)	Prewash (Предпране)	Extra rinse (Допълнително изплакване)	Surboard (Шкаф)	Iron (Гладене)	Extra Dry (Допълнително сушене)	Time Dry (Сушене по време)
 cotton (памук)		•	✓	•	•	•	•	•	•	-	•	•	-	-	-	-
		•	✓	•	•	•	•	•	•	•	•	•	•	•	D	•
 synthetics (синтетика)		•	✓	•	•	•	•	•	•	-	•	•	-	-	-	-
		•	✓	•	•	•	•	•	•	•	•	•	•	•	D	•
 eco 40-60 (еко 40-60)		•	✓	•	•	•	•	•	-	-	-	-	-	-	-	-
		•	✓	•	•	•	•	•	-	•	-	-	•	•	D	•
 wool (вълна)		•	✓	•	•	•	•	•	-	-	-	•	-	-	-	-
 speed 15' (бърза програма 15')		•	✓	•	•	•	•	•	-	-	-	•	-	-	-	-
 mix (комбинирана) (смесено пране)		•	✓	•	•	•	•	•	•	-	•	•	-	-	-	-
		•	✓	•	•	•	•	•	•	•	•	•	•	•	D	•
 spin (центрофуга) (обороты на центрофугиране)		-	-	-	•	•	•	•	-	-	-	-	-	-	-	-
		-	-	-	•	•	•	•	-	•	-	-	•	•	D	•
 drum clean (почистване на барабана) (програма за самопочистване)		-	-	-	•	•	•	-	-	•	-	-	-	-	-	D
 20°C		•	✓	•	•	•	•	•	-	-	•	•	-	-	-	-
		•	✓	•	•	•	•	•	-	•	•	•	•	•	D	•
 dry cotton (сушене на памук)		-	-	-	•	•	•	-	-	•	-	-	D	•	•	•
 dry synthetics (сушене на синтетика)		-	-	-	•	•	•	-	-	•	-	-	D	•	•	•
 wash&dry (изпиране и сушене)		•	✓	•	•	•	•	•	-	•	-	-	-	-	-	D
 steam refresh (освежаване с пара) [☼]		-	-	-	•	•	•	-	-	•	-	-	-	-	-	D
 extra hygiene (допълнителна хигиена) [☼]		•	✓	•	•	•	•	•	•	-	•	•	-	-	-	-
		•	✓	•	•	•	•	•	•	•	•	•	•	•	D	•

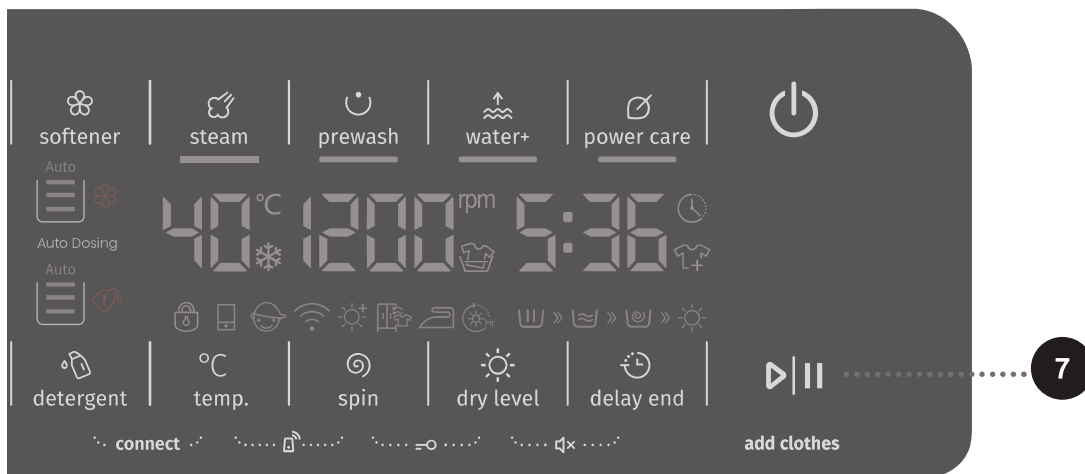
- Допълнителни функции
- Не може да се избере
- ✓ Необходим е перилен препарат
- D По подразбиране

ОПТИМИЗИРАНЕ НА ПРОДЪЛЖИТЕЛНОСТТА НА ПРОГРАМА

В началния етап на програмата на изпирание машината отчита обема на прането и регулира продължителността на програмата.

СТЪПКА 5: СТАРТИРАНЕ НА ПРОГРАМА НА ИЗПИРАНЕ

След като сте избрали програмата и нейните функции, добавете перилния препарат в отделението за перилни препарати и натиснете бутона (7) "СТАРТ/ПАУЗА".





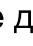
ОСТАВАЩО ВРЕМЕ ДО КРАЯ НА ПРОГРАМАТА или време на **ОТЛОЖЕН КРАЙ** (ако е зададено) ще се изведе на дисплея.


Символите на избраните функции ще светят.

След като натиснете бутон (7) "**СТАРТ/ПАУЗА**", можете да регулирате оборотите на центрофугиране (освен при програмата за самопочистване - почистване на барабана) да активирате или деактивирате защитата за деца и да зададете звукови сигнали, но не можете да промените други настройки.

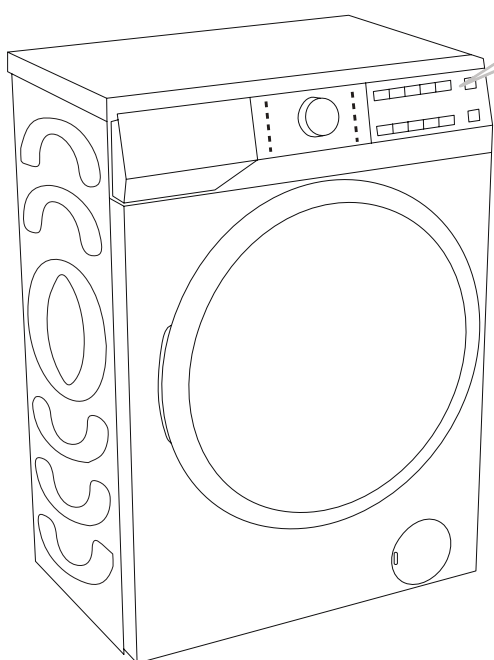
Когато програмата стартира, на панела ще се изведе "----", което показва, че прането се претегля. Продължителността на програмата (часове : минути) ще се регулира автоматично в зависимост от теглото на прането.

След стартирането на програмата на панела ще светне "Заклучена врата" . Когато програмата завърши, иконата ще изгасне.

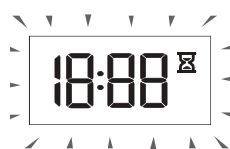
Ако натиснете бутона (7) "**СТАРТ/ПАУЗА**" по време на работа на програмата и всички условия за отваряне на вратата са изпълнени, иконата  също ще изгасне. Вратата не може да се отвори, ако иконата  примигва - не се опитвайте да отворите вратата със сила.

 Примигваща икона на панела означава, че вратата на машината е отворена или не е затворена правилно. Затворете вратата и натиснете отново бутона (7) "**СТАРТ/ПАУЗА**", за да възобновите работата на програмата.

СТЪПКА 6: ПРОМЯНА НА ПРОГРАМА НА ИЗПИРАНЕ ИЛИ РЪЧНА ОТМЯНА



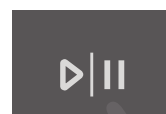
1 За да спрете и отмените програмата на изпиране, натиснете бутона "ЗАХРАНВАНЕ" за 3 секунди.



2 Програмата на изпиране временно спира, когато оставащото време за работа на програмата примигва на панела. Машината изпомпва водата от барабана и вратата се отваря, когато водата се източи. Ако водата в барабана е гореща, машината автоматично ще я охлади и след това ще я изпомпи/източи.



3 За да изберете нова програма, завъртете превключвателя за избор на програма (1), за да изберете желаната програма, а след това изберете и свързаните с нея функции. Натиснете бутона (7) "СТАРТ/ПАУЗА", за да стартирате програмата без да добавяте отново перилен препарат.



СТЪПКА 7: КРАЙ НА ПРОГРАМА НА ИЗПИРАНЕ

В края на процеса на пране машината издава звуков сигнал, а на дисплея се извежда "End" (Край). Уредът ще се изключи автоматично, ако в рамките на 2 минути не извършите никакво действие.



1. Отворете вратата на машината.
2. Извадете прането от барабана.
3. Затворете вратата!
4. Затворете крана за подаване на вода.
5. Изключете захранващия кабел от електрическия контакт.

ПРЕКЪСВАНЕ И ПРОМЯНА НА ПРОГРАМАТА

РЪЧНО ПРЕКЪСВАНЕ

За да спрете и отмените програма на изпиране, натиснете бутона "ЗАХРАНВАНЕ" за 3 секунди.

БУТОН "ПАУЗА"

Можете да спрете временно програмата на изпиране, като натиснете бутона (7) "СТАРТ/ПАУЗА". Програмата на изпиране **временно спира**, когато оставащото време за работа на програмата примигва на панела. Ако в барабана няма вода или водата не е гореща, вратата ще се отключи. За да включите отново програмата на изпиране, първо затворете вратата, а след това натиснете бутона (7) "СТАРТ/ПАУЗА".

ДОБАВЯНЕ/ВАДЕНЕ НА ПРАНЕ ПО ВРЕМЕ НА РАБОТА

Вратата на машината може да се отвори, ако нивото на вода в нея и нейната температура са под предварително определен праг.

Вратата ще се отключи автоматично ако са изпълнени следните условия:

- температурата на водата в барабана трябва да е подходяща,
- нивото на вода в барабана трябва да е под определена стойност.

За да добавите или извадите пране от машината докато работи програма на изпиране, действайте както следва:

1. Натиснете бутона (7) "СТАРТ/ПАУЗА".
2. Ако всички условия за отключване на вратата са изпълнени, можете да отворите вратата на машината и да добавите или извадите пране от барабана.
3. Затворете вратата на машината!
4. Натиснете бутона (7) "СТАРТ/ПАУЗА".

Програмата на изпиране ще продължи своята работа.

☹ Ако по време на изпиране добавите значително количество пране, самото изпиране няма да е толкова ефективно, тъй като първоначално машината е добавила по-малко количество перилен препарат и вода, определени в зависимост от количеството пране. Недостатъчното количество вода може да доведе и до увреждане на прането (поради триенето) и до удължаване на времето за изпиране.

☹ Програмата на изпиране ще продължи своята работа от момента, в който е била прекъсната.

ГРЕШКИ

Ако възникне грешка, програмата ще се прекъсне.

В такъв случай машината ви предупреждава с примигващи светлинни индикатори и звукови сигнали (вижте ТАБЛИЦАТА ЗА ОТСТРАНЯВАНЕ НА ПРОБЛЕМИ), а кодът на грешката се извежда на дисплея (F:XX).

ПРЕКЪСВАНЕ НА ЕЛЕКТРОЗАХРАНВАНЕТО

В случай на прекъсване на електрозахранването (спиране на тока) програмата на изпиране се прекъсва. При възстановяване на електрозахранването, програмата продължава своята работа от момента, в който е била прекъсната.

РЪЧНО ОТВАРЯНЕ НА ВРАТАТА (ПРИ ПРЕКЪСВАНЕ НА ЕЛЕКТРОЗАХРАНВАНЕТО - ПАУЗА НА ПРОГРАМАТА)



1 За да спрете и отмените програма на изпиране, натиснете бутона "ЗАХРАНВАНЕ" за 3 секунди.

2 Отворете ръчно вратата на машината, като дръпнете дръжката към себе си.


ОТВАРЯНЕ НА ВРАТАТА (ПАУЗА/ОТМЯНА – ПРОМЯНА НА ПРОГРАМАТА)

Вратата на машината може да се отвори, ако температурата на водата не е прекалено висока. В противен случай използвайте ръчно (физическо) прекъсване (вижте глава "ПРЕКЪСВАНЕ И ПРОМЯНА НА ПРОГРАМАТА/Ръчно прекъсване").


⚠ Ако в машината все още има вода след прекъсване на електрозахранването, не отваряйте вратата, преди да източите водата ръчно чрез филтъра на помпата (вижте глава "ПОЧИСТВАНЕ И ПОДДРЪЖКА/Почистване на филтъра на помпата").

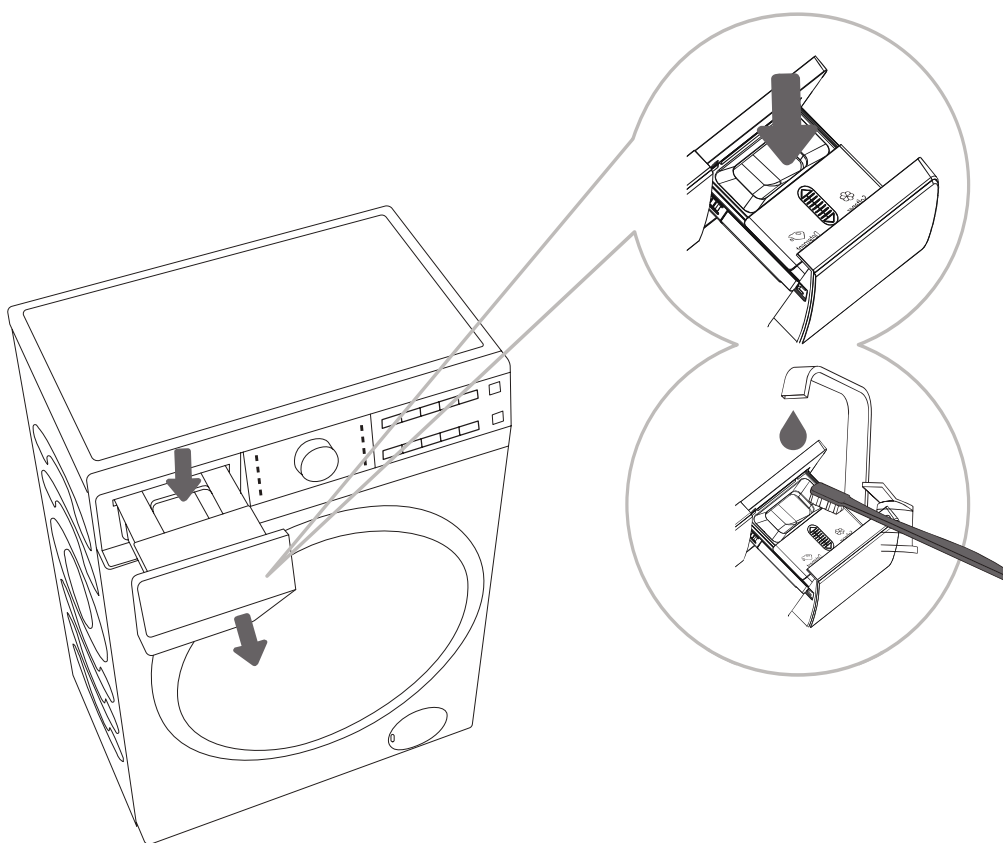
ПОЧИСТВАНЕ И ПОДДРЪЖКА

 Преди почистване изключете машината от електрическата мрежа.

 Деца не трябва да почистват машината или да изпълняват задачи по нейната поддръжка без да са под съответния надзор!

ПОЧИСТВАНЕ НА ОТДЕЛЕНИЕТО ЗА ПЕРИЛНИ ПРЕПАРАТИ

 Отделението за перилни препарати трябва да се почиства най-малко два пъти месечно.



.....
1 Докато държите натиснато лостчето за освобождаване от вътрешната страна на диспенсера, плъзнете диспенсера и го извадете от машината.
.....

2 Отворете капачиците на двете отделения, добавете вода и разклатете, за да размекнете /отстраните остатъците от перилни препарати. Повторете до избистряне.
.....

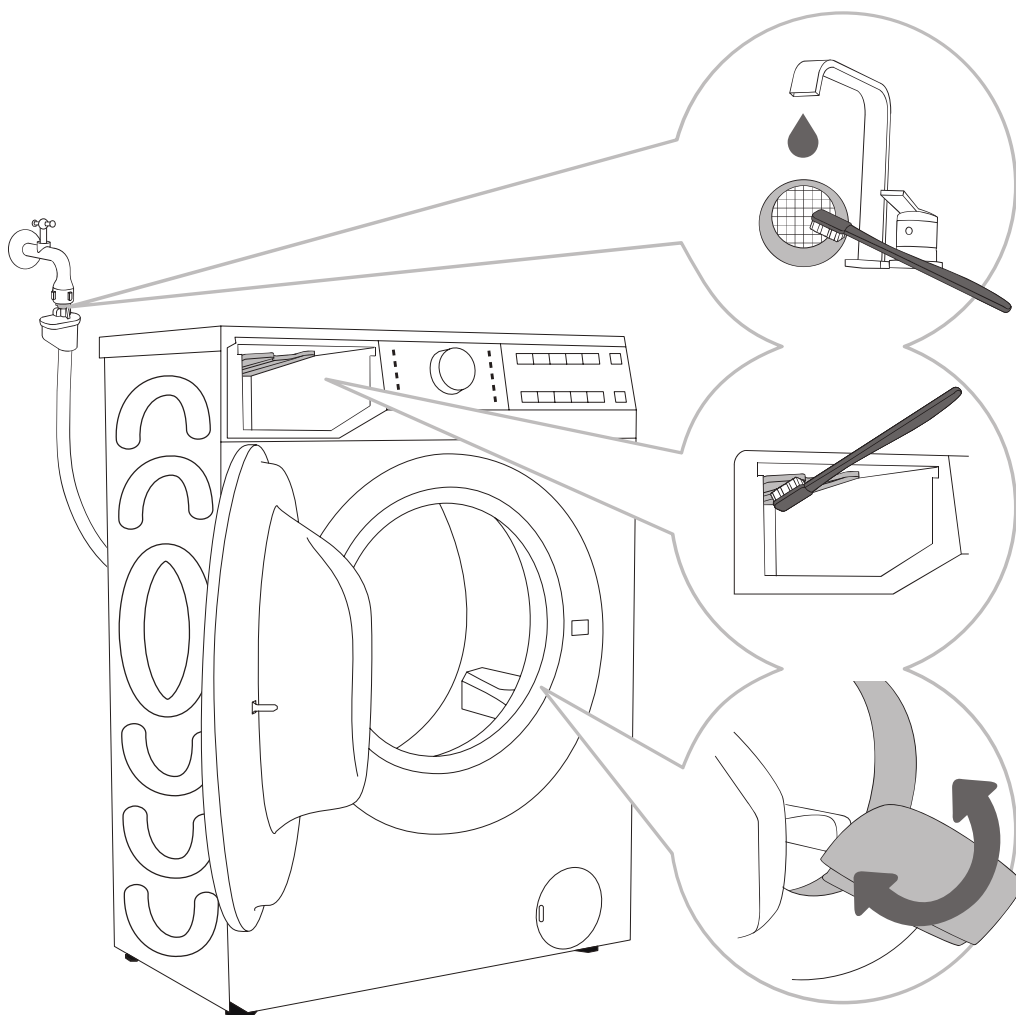
3 С четка с мек косъм почистете капачиците на дозаторите на двете отделения.
.....

4 Почистете компонентите на диспенсера под течаща вода с четка с мек косъм.
.....

5 Почистете отвора на диспенсера в машината с четка с мек косъм. Уверете се, че сте почистили капачиците на дозаторите, за да предотвратите запушването им.
.....

 Не мийте отделението за перилни препарати с помощта на съдомиялна машина.

ПОЧИСТВАНЕ НА МАРКУЧА ЗА ВХОДЯЩА ВОДА, КОРПУСА НА ДИСПЕНСЕРА ЗА ПЕРИЛЕН ПРЕПАРАТ И ГУМЕНОТО УПЛЪТНЕНИЕ НА ВРАТАТА



.....
1 Почиствайте редовно мрежестия филтър под течаща вода.
.....

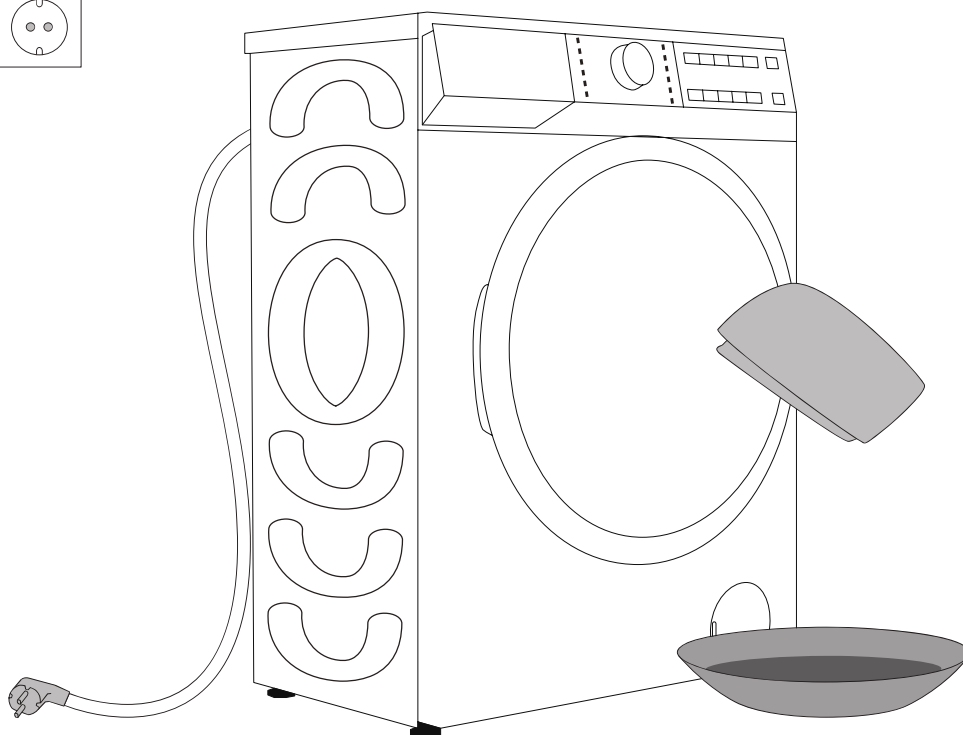
2 Използвайте четка, за да почистите зоната за изплакване, особено дюзите в горната част на камерата за изплакване.
.....

3 След всяко изпиране избърсвайте гуменото уплътнение на вратата, за да удължите неговия срок на експлоатация.
.....

ПОЧИСТВАНЕ НА ФИЛТЪРА НА ПОМПАТА

⚡ По време на почистване може да се разлее вода. Затова се препоръчва на пода да поставите кърпа за попиване на водата.

Уверете се, че водата е студена, преди да я източите от уреда.



.....
1 Отворете капачката на филтъра на помпата с помощта на подходящ инструмент (плоска отвертка или подобен инструмент).
.....

2 Извадете фунията за изходящата вода, преди да почистите филтъра на помпата.

Завъртете бавно филтъра на помпата по посока, обратна на часовниковата стрелка. Издърпайте и извадете филтъра на помпата, за да позволите на водата бавно да се източи.

.....
3 Почистете филтъра на помпата под течаща вода.
.....

4 Поставете отново филтъра на помпата, както е показано на фигурата и го затегнете, като го завъртите по посока на часовниковата стрелка. За добро уплътняване повърхността на уплътнението на филтъра трябва да е чиста.

⚡ Филтърът на помпата трябва да се почиства редовно, особено след изпиране на пухено, вълнено или много старо пране.

⚡ Почистете филтъра на помпата, ако уредът не може да започне цикъла на центрофугиране или когато в помпата има замърсяване (копчета, монети, фиби за коса и др.).

ПОЧИСТВАНЕ НА МАШИНАТА ОТВЪН

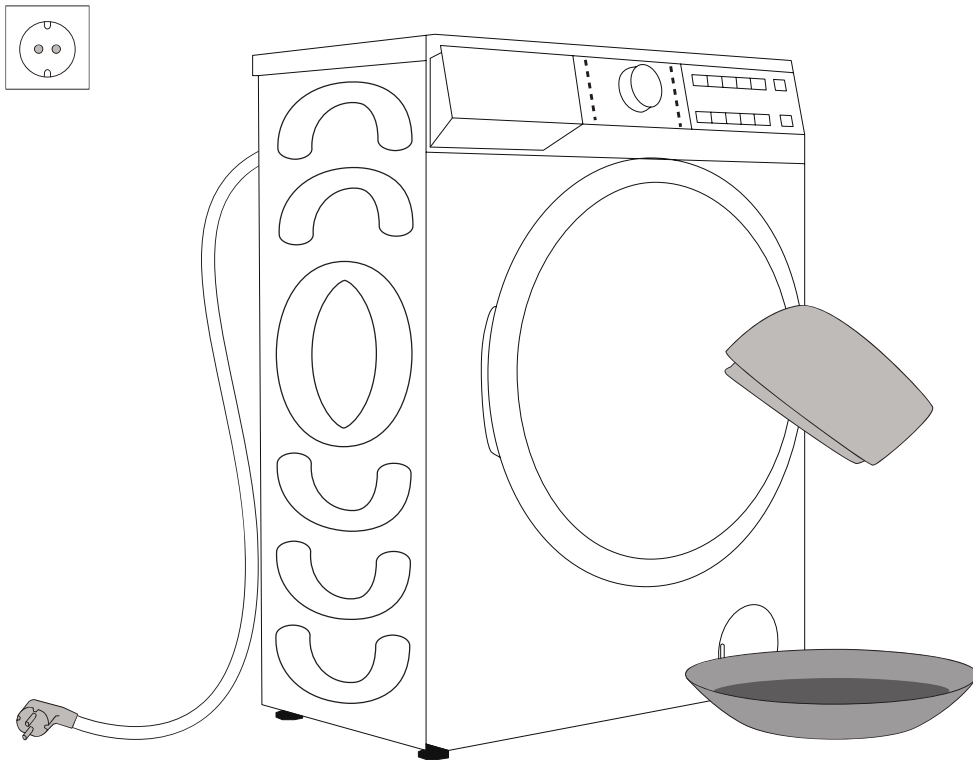
⚠ Преди почистване винаги изключвайте машината от електрическата мрежа.

Почистете външната част на машината и панела с помощта на мека влажна кърпа. Използвайте мека суха кърпа, за да я подсушите.

⚠ Не използвайте разтворители, абразивни почистващи препарати или почистващи препарати, които могат да повредят уреда (спазвайте препоръките и предупрежденията на производителите на почистващи препарати).

Избършете вратата на барабана с влажна кърпа, а след това я подсушете с мека суха кърпа.

☞ Не почиствайте машината с прекалено много вода!



ОТСТРАНЯВАНЕ НА НЕИЗПРАВНОСТИ

КАКВО ДА СЕ НАПРАВИ...?

Машината автоматично управлява работата по време на цикъла на изпиране. Ако се установи някаква нередност, тя ще се обозначи с код за неизправност (F:XX) на дисплея. Кодът за неизправност ще се показва докато не се изключи. Външни фактори (например електрическата мрежа) могат да причинят различни грешки (вижте ТАБЛИЦАТА ЗА ОТСТРАНЯВАНЕ НА ПРОБЛЕМИ). В такъв случай:

- Изключете машината и изчакайте няколко секунди.
- Включете машината и повторете програмата на изпиране.
- Повечето грешки по време на работа могат да бъдат отстранени от потребителя (вижте ТАБЛИЦАТА ЗА ОТСТРАНЯВАНЕ НА ПРОБЛЕМИ).
- Ако грешката не бъде отстранена, се обърнете към оторизиран сервиз.
- Ремонтни дейности могат да се извършват само от оторизиран техник.
- Ремонт или гаранционен иск в резултат на неправилно свързване или използване на машината не се покрива от гаранцията. В такива случаи разходите за ремонт са за сметка на клиента.

⚡ Гаранцията не покрива грешки или повреди, възникнали в резултат на външни фактори (удар от мълния, прекъсване на електрическата мрежа, природно бедствие и др.).

ОТСТРАНЯВАНЕ НА НЕИЗПРАВНОСТИ И КОДОВЕ ЗА ГРЕШКИ

Проблем/грешка	Показание на дисплея и описание на проблема	Какво да се направи?
F01	Грешка при пълнене с вода	Проверете следното: <ul style="list-style-type: none"> • Дали кранът за вода е отворен? Дали налягането е твърде ниско? • Дали маркучът за входяща вода е притиснат? • Дали филтърът на маркуча за входяща вода е запушен? • Дали маркучът е замръзнал?
F03	Грешка при източване	Проверете следното: <ul style="list-style-type: none"> • Дали маркучът е притиснат? Дали през него протича вода? • Дали филтърът на маркуча за изходяща вода е запушен? • Дали маркучът е замръзнал?
друг код за грешка, "F04-F98"	Грешка в електронния модул	Изключете уреда, като натиснете бутона "ЗАХРАНВАНЕ" за 3 секунди; Включете уреда; Изберете програмата, натиснете отново бутона "СТАРТ/ПАУЗА". Ако грешката възникне отново, се обърнете към сервизен техник.
F24	Водата достига нивото на преливане	Спрете програмата, като натиснете бутона (7) "СТАРТ/ПАУЗА". Рестартирайте програмата. Ако уредът продължава да изпомпва вода, затворете крана за вода и се обърнете към сервизен техник.
F13	Грешка при заключването на вратата	Вратата е затворена, но не може да се заключи. Изключете машината. Включете я и рестартирайте програмата на изпиране. Ако грешката не бъде отстранена се обърнете към сервизен техник.
F14	Грешка при отключването на вратата	Вратата е затворена, но не може да се отключи. Изключете машината, а след това я включете. Ако грешката не бъде отстранена се обърнете към сервизен техник. За да отворите вратата, вижте глава "ПРЕКЪСВАНЕ И ПРОМЯНА НА ПРОГРАМАТА/Ръчно отваряне на вратата".
Дисб.	Дисб. Аларма за дисбаланс	Алармата за дисбаланс се изключва по следните начини 1. Усукване на прането Натиснете бутона "Захранване" за 3 секунди, за да изключите машината, отворете вратата, изтръскайте дрехите и ги поставете обратно в машината, след което изберете отделната програма за изцеждане, за да изсушите отново. 2. Прекалено леко пране Натиснете бутона "Захранване" за 3 секунди, за да изключите уреда, отворете вратата, поставете една или две кърпи, а след това изберете отделната програма за изцеждане, за да изсушите отново.
F15-F18	В случай на необичайно сушене	Можете да натиснете и задържите бутона "Захранване" за 10 секунди, за да изключите машината и я рестартирате.

СЕРВИЗНО ОБСЛУЖВАНЕ

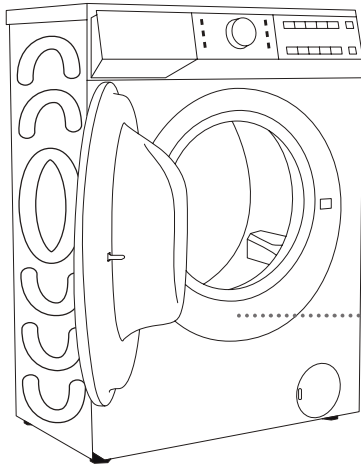
Преди да се обърнете към сервизен техник

Когато се свържете със сервизен център, посочете типа на машината (1), кода/идентфикатора (2), номера на модела (3) и серийния номер (4).

Типът, кодът/ID, моделът и серийният номер са посочени на (типовата) табелката с технически данни, разположена от предната страна на вратата на барабана.

⚠ За ремонт използвайте само резервни части, одобрени от производителя.

⚠ Ремонт или гаранционен иск в резултат на неправилно свързване или използване на машината не се покрива от гаранцията. В такива случаи разходите за ремонт са за сметка на клиента.



1 2 3 4

4 2 1 3

gorenje

Washer-dryer
XXXXrpm/min



Model:XXXXXX
Type:XXXXXXX

Washing Capacity: Xkg (XXXXW)
Drying Capacity: Xkg (XXXXW)
XXA/XXX-XXXV~XXHz

IPX4

RoHS

Art. No.:XXXXX
Address:
XXXXXX

Ser. No.:XXXXX

Made in P.R.C

4 2 1 3

gorenje

Washer-dryer
XXXXrpm/min



Model:XXXXXX
Type:XXXXXXX

Washing Capacity: Xkg (XXXXW)
Drying Capacity: Xkg (XXXXW)
XXA/XXX-XXXV~XXHz

IPX4

RoHS

Art. No.:XXXXX
Address:
XXXXXX

Ser. No.:XXXXX

Made in P.R.C

ПРЕПОРЪКИ И ИКОНОМИЧНО ИЗПОЛЗВАНЕ

Когато перете цветни дрехи за първи път, разделете ги по цветове и ги изперете поотделно

Перете силно замърсено пране на по-малки количества, с повече прах за пране или с цикъл за предпране.

Преди изпиране нанесете препарат за премахване на петна върху упорити петна. Вижте СЪВЕТИ ЗА ПРЕМАХВАНЕ НА ПЕТНА.

Ако перете често при ниски температури и с течни перилни препарати, може да се появят бактерии, които да причинят неприятна миризма в машината. За да предотвратите появата на подобна миризма, препоръчваме от време на време да използвате програмата за почистване на барабана (вижте ТАБЛИЦА С ПРОГРАМИ).

Избягвайте да перете много малки количества пране, тъй като това ще доведе до прекомерен разход на енергия и по-некачествена работа на машината.

Разгънете сгънати дрехи, преди да ги сложите в барабана.

Използвайте само перилни препарати за машинно изпиране.

Ако твърдостта на водата надхвърля 14°dH, трябва да използвате омекотител за вода. Гаранцията не покрива повреда на нагревателя в резултат от неправилната употреба на омекотители за вода. Проверете информацията за твърдостта на водата при местната компания за водоснабдяване.

Употребата на белина на хлорна основа не се препоръчва, тъй като тя може да повреди нагревателя.

Ако използвате препарат за отстраняване на котлен камък, белина или оцветител, се уверете, че е подходящ за използване в уреда.

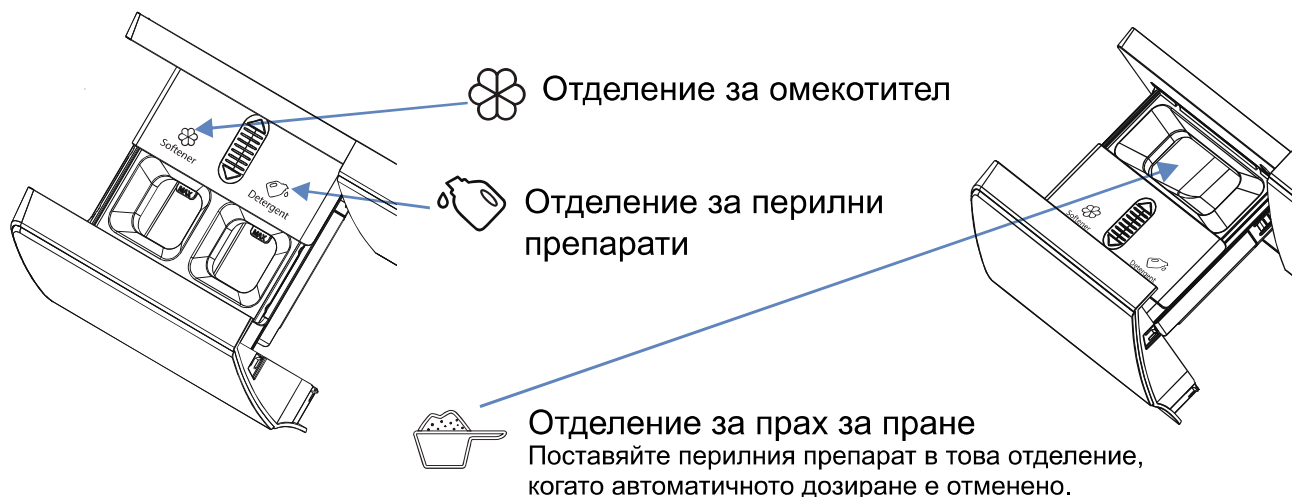
Не използвайте разтворители или подобни химикали (разредител за боя, терпентин, бензин и др.)!

Не добавяйте втвърдени бучки прах за пране в диспенсера, тъй като това може да запуши тръбите на машината.

По-високи обороти на центрофугиране ще оставят по-малко остатъчна влага в прането. Затова е по-икономично и по-бързо да използвате барабанна сушилня.

Твърдост на водата	Нива на твърдост			
	°dH (°N)	mmol/L	°fH(°F)	р.р.м.
1 - мека	< 8,4	< 1,5	< 15	< 150
2 - нормална	8,4 - 14	1,5 - 2,5	15 - 25	150 - 250
3 - твърда	> 14	> 2,5	> 25	> 250

☼ Проверете информацията за твърдостта на водата при местната компания за водоснабдяване.



☼ Преди първото използване не превишавайте маркировката МАКС. при добавяне на перилен препарат/омекотител. Можете да изберете автоматично дозиране или да добавите перилен препарат ръчно.

☼ За да добавите прах за пране ръчно, препоръчваме да го добавите непосредствено преди цикъла на изпиране. Ако го добавяте по-рано се уверете, че отделението за перилен препарат в дозатора е сухо, когато добавяте праха за пране: в противен случай прахът може да се втвърди преди началото на процеса на изпиране.

☼ Не добавяйте прах за пране на бучки в отделенията.

☼ Когато използвате функцията за автоматично дозиране, не добавяйте перилен препарат в отделението за ръчно дозиране. Ако трябва да добавите прах за пране ръчно, първо изключете функцията за автоматично дозиране.

Пазете перилните препарати и омекотителите далеч от деца.

СЪВЕТИ ЗА ПРЕМАХВАНЕ НА ПЕТНА

Преди да използвате специални препарати за премахване на петна, върху не толкова упорити петна опитайте да използвате естествени начини, които не увреждат околната среда.

Своевременните действия ще улеснят отстраняването на петната! Навлажнете петното, а след това изплакнете със студена (хладка) вода - но никога с гореща вода!

Петна	Отстраняване на петна
Кал	Когато петното е засъхнало, първо го изстържете от дрехата, преди да я изперете в машината. Ако петното е упорито, накиснете го с препарат за премахване на петна на ензимна основа преди да го изперете. Ако петното не е упорито го отстранете на ръка с течен перилен препарат или с прах за пране преди да го изперете.
Дезодорант	Нанесете течен перилен препарат върху прането преди да го изперете в машината. Нанесете препарат за отстраняване на петна върху по-упорити петна. Като алтернатива за изпиране можете да използвате белина на кислородна основа.
Чай	Накиснете или изплакнете прането в студена вода и добавете препарат за отстраняване на петна, ако е необходимо.
Шоколад	Накиснете или изплакнете прането в хладка сапунена вода. След това нанесете лимонов сок и изплакнете.
Масило	Преди изпиране в машината нанесете препарат за отстраняване на петна върху петното. Може да използвате и денатуриран спирт. Обърнете дрехата с вътрешната и част навън и поставете кухненска хартия под петното. Нанесете спирт по обратната страна на петното. В края на процеса изплакнете дрехата обилно.
Флумастери	Разтворете известно количество нишесте във вода и го нанесете върху петното. Когато изсъхне, го изстържете с четка, а след това изперете дрехата в машината.
Бebешки храни (петна от урина, кал, храни)	Преди изпиране в машината накиснете петната в хладка вода за най-малко половин час. За по-лесно отстраняване добавете препарат за премахване на петна на ензимна основа.
Трева	Преди изпиране в машината накиснете дрехата в препарат за премахване на петна на ензимна основа. Петна от трева могат да се премахнат и чрез накисване (за около 1 час) в разреден лимонов сок или дестилиран оцет.
Яйца	Накиснете дрехата в препарат за премахване на петна на ензимна основа. Накиснете в студена вода за най-малко 30 минути или за няколко часа, ако петната са упорити. След това изперете в машината.
Кафе	Накиснете дрехата в солена вода. Ако петното е засъхнало, го накиснете в смес от глицерин, амоняк и алкохол.
Боя за обувки	Нанесете готварско олио върху петното и изплакнете.

Петна	Отстраняване на петна
Кръв	<p>Прясно петно - изплакнете дрехата със студена вода и я изперете в машината.</p> <p>Засъхнало петно - накиснете дрехата в препарат за премахване на петна на ензимна основа. След това изперете в машината. Ако петното не изчезне, опитайте се да го отстраните с белина, подходяща за дрехата.</p>
Лепило, дъвка	<p>Поставете дрехата в торбичка и я сложете във фризера, докато петното се втвърди. Отстранете го с изтъпен нож. Разтворете петното с препарат за премахване на петна за предпране и изплакнете обилно. Най-накрая изперете в машината.</p>
Грим	<p>За предпрането използвайте препарат за премахване на петна, а след това изперете в машината.</p>
Масло	<p>Преди изпиране в машината нанесете препарат за отстраняване на петна върху петното. След това изплакнете с гореща вода (толкова гореща, колкото позволява самата тъкан).</p>
Мляко	<p>Накиснете дрехата в препарат за премахване на петна на ензимна основа. Накиснете за най-малко 30 минути или за няколко часа, ако петната са упорити. След това изперете в машината.</p>
Плодов сок	<p>Върху петното нанесете смес от сол и вода. Изчакайте известно време и след това изплакнете. Също така можете да нанесете сода бикарбонат, дестилиран оцет или лимонов сок върху петното, преди да го изперете в машината. За стари петна използвайте глицерин и след 20 минути изплакнете със студена вода. Най-накрая изперете в машината.</p>
Вино	<p>Накиснете дрехата в студена вода за най-малко 30 минути. Също така използвайте препарат за премахване на петна. След това изперете в машината.</p>
Восък	<p>Сложете дрехата във фризера докато восъкът се втвърди. След това го изстържете. Поставете кухненска хартия върху петното, отстранете останалия восък и след това го загрейте с ютия, докато хартията попие восъка.</p>
Пот	<p>Преди изпиране в машината натрийте петното добре с течен перилен препарат.</p>
Дъвка	<p>Сложете дрехата във фризера докато дъвката се втвърди. След това го изстържете. След това изперете в машината.</p>

ИЗХВЪРЛЯНЕ

Опаковката е изработена от екологично чисти материали, които могат да се рециклират, изхвърлят или унищожават без опасност за околната среда. За тази цел опаковъчните материали се обозначават по подходящ начин.



Символът върху продукта или неговата опаковка показва, че този продукт не трябва да се третира като битов отпадък. Занесете продукта в местния център за рециклиране на отпадъчно електрическо и електронно оборудване.

Когато изхвърляте машината в края на нейния експлоатационен живот, отстранете всички захранващи кабели и унищожете ключалката на вратата и превключвателя, за да предотвратите заключване на вратата с цел да осигурите безопасност на децата.

Този уред е маркиран в съответствие с европейската директива относно ОЕЕО (отпадъци от електрическо и електронно оборудване).

Правилното **изхвърляне** на продукта ще помогне за предотвратяване на отрицателни последици за околната среда и човешкото здраве, които биха могли да възникнат в случай на неправилно изхвърляне на продукта. За подробна информация относно изхвърлянето на отпадъците се обърнете към съответния общински орган, отговарящ за управление на отпадъците, към вашата служба за изхвърляне на отпадъци или към магазина, от който сте закупили продукта.

ТИПИЧНА КОНСУМАЦИЯ НА ЕНЕРГИЯ

Инструкции за програма


1. Програмата "Есо 40-60" (Еко 40-60) може да почиства нормално замърсено памучно пране, обявено като подходящо за изпиране при температура от 40°C до 60°C, и тази програма е в съответствие със законодателството на ЕС за екологично проектиране на продуктите.
2. Консумацията на енергия в режим на изключено захранване е 0,49 W.
3. Програмите с ниска консумация на енергия обикновено са тези с по-ниска температура на водата и по-голяма продължителност.
4. Зареждане на машината до посочения от производителя капацитет за съответните програми ще спести енергия и вода.
5. Използвайте правилно перилни препарати, омекотители и други добавки. Не използвайте прекалено много перилни препарати. Това може да се отрази на почистването по неблагоприятен начин.
6. Периодичното почистване на машината при оптимална честота може да предотврати образуването на котлен камък.
7. Нивото на шум и остатъчната влага се влияят от оборотите на центрофугиране: при по-високи обороти на центрофугиране остатъчната влага е по-ниска, но шумът е по-висок.
8. Информацията за продукта и QR кодът са посочени върху етикета с технически данни, а информацията за регистрация на продукта може да се получи чрез сканиране на QR кода.
9. Информация за стандартните програми.


Програма	Избрана температура (°C)	Номинален капацитет (кг)	Максимална температура в барабана (°C)	Продължителност на програмата (ч:мин)	Консумация на енергия (kWh/цикъл)	Консумация на вода (литра/цикъл)	Съдържание на остатъчна влага (%)	Максимални обороти на центрофугиране (об/мин)
Еко 40-60 пълен обем	—	10	39	3:48	1,020	65,0	52,50	1400
Еко 40-60 обем наполовина	—	5	29	2:48	0,430	50,0	52,50	1400
Еко 40-60 1/4 обем	—	2,5	24	2:20	0,210	30,0	52,50	1400
Изпиране и сушене пълен обем	—	6	29	10:30	3,600	102,0	1,10	1400
Изпиране и сушене обем наполовина	—	3	26	7:10	2,300	70,0	0,40	1400
20°C	20	10	20	1:50	0,200	85,0	51,00	1400
Комбинирано	40	5	38	1:58	0,750	69,0	45,00	1400
Speed 15' (Бърза програма 15')	40	1	38	0:30	0,330	22,0	55,00	800
Cotton (Памук)	60	10	55	3:29	1,600	85,0	51,00	1400

Стойностите, дадени за програмите, различни от програмата еко 40-60 и изпиране и сушене, са само ориентировъчни.

ЗАБЕЛЕЖКА: Когато изберете програмата "Изпиране и сушене", реалното време за пране е около 10 часа, но дисплеят е проектиран да показва 3 цифри и затова той ще показва 9:59.

НИСКА КОНСУМАЦИЯ В РЕЖИМ НА ГОТОВНОСТ

 Максималният или номиналният капацитет се отнася за пране, подготвено в съответствие със стандарта IEC 60456.

 Поради отклонения по отношение на вида и количеството пране, центрофугирането, електрозахранването, температурата и влажността, продължителността на програмата и консумацията на енергия, измерени в края, може да се различават от посочените в таблицата.

Запазваме си правото да правим промени и актуализации в инструкциите за употреба.

WD GORENJE
10/6kg-1400

2318549-X08061872A