

Инструкция за експлоатация

ФРИЗЕР

SNAIGE

МОДЕЛ F 16SM-ТТ000F0



В интерес на вашата безопасност и за да осигурите правилната употреба, преди да инсталирате и използвате уреда за първи път, прочетете внимателно това Ръководство за употреба, включително неговите съвети и предупреждения. За да избегнете ненужни грешки и инциденти е важно да се уверите, че всички лица, които използват уреда са добре запознати с неговата работа и инструкциите за безопасност. Запазете тези инструкции и се уверете, че те остават с уреда, ако бъде преместен или продаден, така че всеки, който го използва през целия му експлоатационен срок, да бъде информиран за правилното използването и безопасността на уреда.


За съхраняването на живота и имуществото спазвайте предпазните мерки от тези инструкции, тъй като производителят не носи отговорност за щети, причинени от неспазването им.


Безопасност на децата и уязвимите хора

- Този уред може да се използва от деца на възраст от 8 и повече години, и лица с намалени физически, сетивни или умствени способности или липса на опит и знания, ако се надзирават или са инструктирани относно използването на уреда по безопасен начин и са запознати с опасностите. Деца на възраст от 3 до 8 години могат да зареждат и изпразват този уред.
- Децата трябва да бъдат под наблюдение, за да не си играят с уреда.
- Почистването и поддръжката от страна на потребителя не трябва да се извършват от деца, освен ако не са на възраст над 8 години и са под наблюдение.
- Съхранявайте всички опаковки далеч от достъпа на деца. Съществува риск от задушаване.


- Ако отвеждате уреда като отпадък, извадете щепсела от контакта, изрежете свързващия кабел (възможно най-близо до уреда) и свалете вратата, за да предотвратите играещи деца да не получат токов удар или да се затворят в него. Този уред разполага с уплътнения с магнити на вратата. За да замените по-стар уред с пружинно заключване (резето на вратата или капака), уверете се, че тази пружина е отстранена, преди да отведете като отпадък стария уред. Това ще предотврати превръщането му в смъртоносен капан за децата.


Общи съвети за безопасност

 **ВНИМАНИЕ!** Пазете отворите за вентилация, в корпуса на уреда или във вградената конструкция, свободни от препятствия.

 **ВНИМАНИЕ!** Не използвайте механични устройства или други средства за ускоряване на процеса на размразяване, които са различни от препоръчаните от производителя.

 **ВНИМАНИЕ!** Не повреждайте веригата на хладилния агент.

 **ВНИМАНИЕ!** Не използвайте други електрически уреди (като машини за сладолед) вътре в хладилни уреди, освен ако те не са одобрени за тази цел от производителя.

 **ВНИМАНИЕ!** Не докосвайте крушката, ако е била включена за дълъг период от време, защото може да е много гореща.¹⁾

1) Ако в отделението има осветление.

⚠ ВНИМАНИЕ! Когато позиционирате уреда, уверете се, че захранващият кабел не е защипан или повреден.

⚠ ВНИМАНИЕ! Не поставяйте множество преносими контакти или преносими захранващи устройства в задната част на уреда.

- Не съхранявайте в този уред взривни вещества като аерозолни кутии със запалимо гориво. Хладилният изобутан (R-600a) се съдържа в хладилната верига на уреда, природен газ с високо ниво на екологична съвместимост, който въпреки това е запалим.
- По време на транспортирането и монтажа на уреда се уверете, че нито един от компонентите на хладилната верига не се повредил.
 - избягвайте открит пламък и източници на запалване;
 - проветрявайте старателно помещението, в което се намира уредът.
- Опасно е да промените спецификациите или да модифицирате този уред по някакъв начин. Всяка повреда на кабела може да причини късо съединение, пожар и/или токов удар.
- Този уред е предназначен за използване в домакинството и подобни приложения като:
 - кухненски площи за персонала в магазини, офиси и други работни среди;
 - фермерски къщи и от клиенти в хотели, мотели и други среди от жилищен тип;
 - помещения с условия за нощувка със закуска;
 - кетъринг и подобни нетърговски приложения.

⚠ ВНИМАНИЕ! Всички електрически компоненти (щепсел, захранващ кабел, компресор и др.) трябва да бъдат заменени от сертифициран сервиз и квалифициран сервизен персонал.

⚠ ВНИМАНИЕ! Електрическата крушка, доставена с този уред, е "крушка за специална употреба", използваема само с доставения уред. Тази „крушка за специална употреба“ не е използваема за битово осветление.»

- Захранващият кабел не трябва да се удължава.
- Уверете се, че щепселът на захранването не е смачкан или повреден от гърба на уреда. Смачкан или повреден щепсел може да прегрее и да причини пожар.
- Уверете се, че можете да стигнете до щепсела на уреда.
- Не дърпайте захранващия кабел.
- Ако контактът на захранващия щепсел е разхлабен, не поставяйте щепсела. Има риск от токов удар или пожар.
- Не трябва да работите с уреда без лампата.
- Този уред е тежък. Трябва да се внимава при преместването му.
- Не отстранявайте и не докосвайте предмети от отделението на фризера, ако ръцете ви са влажни/мокри, тъй като това може да причини ожулвания на кожата или нараняване от замръзване/ замразяване.
- Избягвайте продължително излагане на уреда на пряка слънчева светлина.

Ежедневна употреба

- Не поставяйте горещи предмети върху пластмасовите части в уреда.
- Не поставяйте хранителни продукти, които се опират директно към задната стена.

1) Ако в отделението има осветление.

- Замразените храни не трябва да се замразяват отново, след като са размразени.¹⁾
- Съхранявайте предварително опаковани замразени храни в съответствие с инструкциите за производство на замразени храни.¹⁾
- Препоръки на производителя за съхраняване в уреда трябва да се спазват стриктно.
- Обърнете се към съответните инструкции.
- Не поставяйте газирани напитки във фризерното отделение, тъй като това създава натиск върху контейнера, което може да доведе до експлозия, което да причини повреда на уреда.
- Ледените близалки могат да причинят измръзване, ако се консумират направо от уреда.¹⁾
- За да избегнете разваляне на храните, моля, спазвайте следните инструкции.
- Отварянето на вратата за дълги периоди може да доведе до значително повишаване на температурата в отделенията на уреда.
- Почиствайте редовно повърхности, които могат да влязат в контакт с храна и достъпни дренажни системи.
- Почистете резервоарите за вода, ако не са били използвани 48 часа; промийте водната система, свързана със захранването за вода, ако водата не е източвана в продължение на 5 дни.
- Съхранявайте суровото месо и риба в подходящи съдове в хладилника, така че да не влизат в контакт с друга храна или да не капе върху друга храна.
- Отделения с две звезди за замразени храни (ако са налични в уреда) са подходящи за съхранение на предварително замразени храни, съхранение или приготвяне на сладолед и приготвяне на кубчета лед.²⁾

1) Ако има отделение за фризер.

2) Ако има отделение за съхранение на свежа храна.

- Отделенията с една, две и три звезди (ако са налични в уреда) не са подходящи за замразяване на прясна храна.
- Ако уредът остане празен за дълги периоди, изключете, размразете, почистете, изсушете и оставете вратата отворена, за да предотвратите появата на плесени в уреда.

Полагане на грижи и почистване

- Преди поддръжка изключете уреда и извадете щепсела от контакта.
- Не почиствайте уреда с метални предмети.
- Не използвайте остри предмети за премахване на скреж от уреда - използвайте пластмасова стъргалка¹⁾.
- Редовно проверявайте дренажната система в хладилника за наличие на размразена вода. Ако е необходимо, почистете дренажната система. Ако дренажната система е запушена, водата ще се събира на дъното на уреда.²⁾

Инсталация.

Важно! За електрическо свързване внимателно следвайте инструкциите, дадени в конкретни параграфи.

- Разопакувайте уреда и проверете дали има повреди по него. Не свързвайте уреда, ако е повреден. Съобщете за възможни повреди незабавно на мястото, където сте го купили. В този случай запазете опаковката.

1) Ако има отделение за фризер.

2) Ако има отделение за съхранение на прясна храна.

- Препоръчително е да изчакате поне четири часа, преди да включите уреда, за да може маслото да изтече обратно в компресора.
- Около уреда трябва да има адекватна циркулация на въздуха, липсата на такава води до прегряване. За да постигнете достатъчна вентилация, следвайте инструкциите, отнасящи се до монтажа.
- Където е възможно дистанционните елементи на уреда трябва да са към стена, за да се избегне докосване или захващане на топли части (компресор, кондензатор), за да се предотврати евентуално изгаряне.
- Уредът не трябва да се намира близо до радиатори или готварски печки.
- Уверете се, че щепселът е достъпен след инсталирането на уреда.

Обслужване


- Всяка електрическа работа, необходима за обслужване на уреда, трябва да се извършва от квалифициран електротехник или компетентно лице.
- Този уред трябва да се обслужва от оторизиран сервизен център и трябва да се използват само оригинални резервни части.

Пестене на енергия

- Не поставяйте гореща храна в уреда;
- Не опаковайте храната близо една до друга, тъй като това затруднява циркулацията на въздуха;
- Уверете се, че храната не допира задната част на отделението (-ята);


- Ако токът спре, не отваряйте вратите;
- Не отваряйте често вратите;
- Не дръжте вратата (-ите) отворени твърде дълго време;
- Не настройвайте термостата на превишаване на най-ниските температури;
- Всички аксесоари, като чекмеджета, рафтове, поставки, трябва да се държат там за по-ниска консумация на енергия.

Защита на околната среда

 Този уред не съдържа газове, които биха могли да увредят озоновия слой, нито в неговата охладителна верига, нито в изолационните материали. Уредът не трябва да се отвежда като отпадък заедно с битовите отпадъци и боклук. Изолационната пяна съдържа запалими газове. Уредът трябва да се отвежда като отпадък в съответствие с разпоредбите относно уреда, които се получават от местните власти. Избягвайте увреждането на охлаждащия блок, по-специално на топлообменника.


Материалите, използвани на този уред, маркирани със

символа , могат да се рециклират.

 Символът върху уреда или върху опаковката му указва, че този уред не може да се третира като битов отпадък. Вместо това трябва да се достави до съответния пункт за събиране за рециклиране на електрическо и електронно оборудване. Като се уверите, че този уред се отвежда като отпадък правилно, ще допринесете за предотвратяване на потенциални негативни последици за околната среда и човешкото здраве, които иначе биха могли да бъдат причинени от неподходящо боравене като отпадък на този уред. За по-подробна информация относно рециклирането на този уред, моля, свържете се с местния съвет, службата за битови отпадъци или

магазина, от който сте закупили уреда.

Опаковъчни материали

Материалите със символа  могат да се рециклират. Отведете опаковката като отпадък в подходящ контейнер, за да бъде рециклирана.

Отвеждане на уреда като отпадък

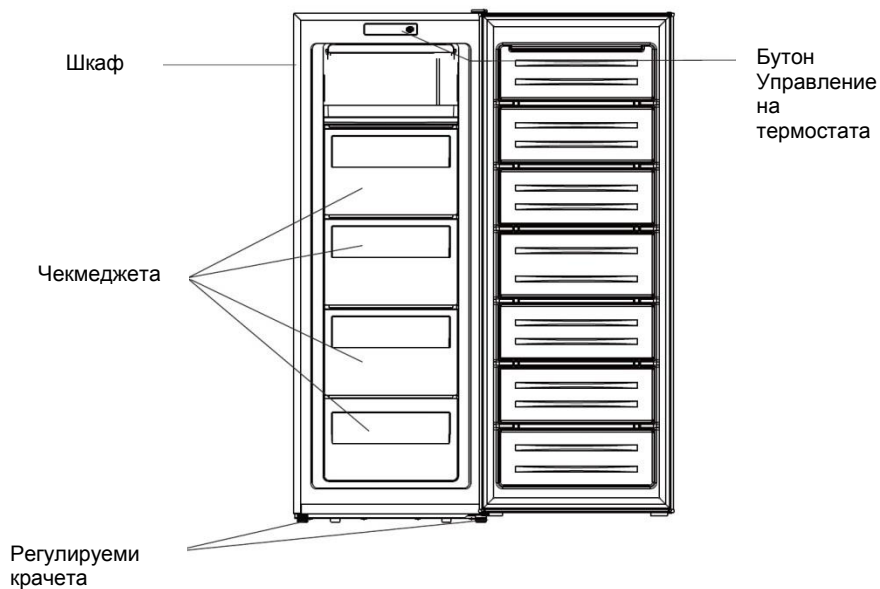
1. Изключете щепсела от контакта.
2. Изрежете захранващия кабел и го отведете като отпадък.



ВНИМАНИЕ! По време на употреба, сервизиране и отвеждане като отпадък на уреда, моля, обърнете внимание на символа, подобен на този в лявата страна, който е разположен отзад на уреда (заден панел или компресор) и е с жълт или оранжев цвят. Символът е за предупреждение за пожар. В тръбите за хладилния агент и компресора има запалими материали.

Моля, стойте далеч от източник на огън по време на използване, обслужване и отвеждане като отпадък.

Преглед

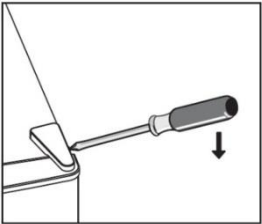
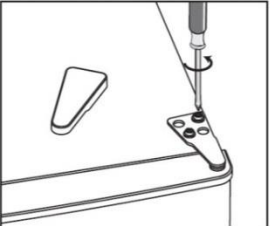
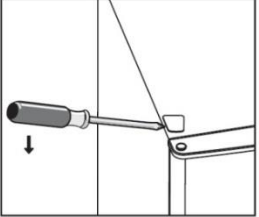
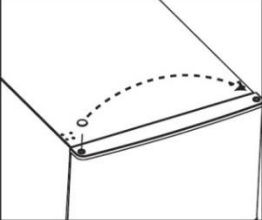


Забележка: Горната снимка е само за справка.

Обръщане на вратата

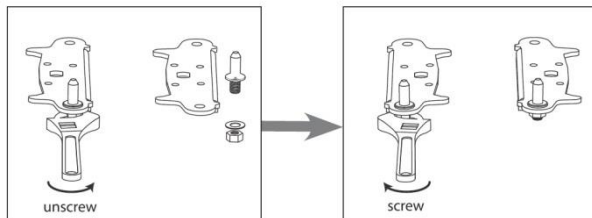
Необходими инструменти: отвертка Philips, плоска отвертка, шестоъгълен гаечен ключ.

- Уверете се, че уредът е изключен и изпразнен.
- За да свалите врата е необходимо да наклоните уреда назад. Вие трябва да поставите уреда върху нещо твърдо, така че, да не плъзне през време на процеса на обръщане на вратата.
- Всички свалени части трябва да бъдат запазени за повторното монтиране на вратата.
- Не поставяйте уреда хоризонтално, тъй като това може да повреди охладителната система.
- Най-добре е 2 лица да боравят с уреда през време на сглобяването.

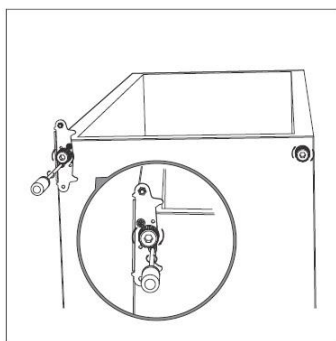
<p>1. Свалете горния десен капак.</p>	
<p>2. Отвъртете винтовете. След това свалете скобата на шарнира.</p>	
<p>3. Свалете горния ляв капак за винтовете.</p>	
<p>4. Преместете сърцевината на капака от лява страна на дясната страна. След това повдигнете горната врата и я поставете върху облицована повърхност за да я предпазите от надраскване.</p>	

Обръщане на вратата

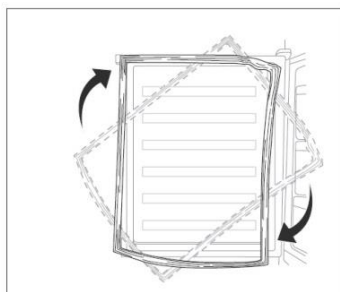
5. Развийте и свалете щифта на долния шарнир, обърнете скобата и я подменете.



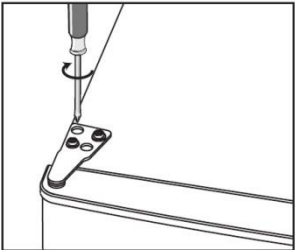
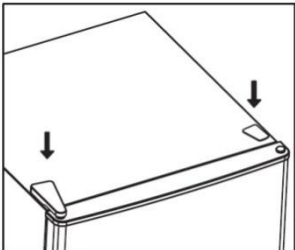
6. Поставете скобата, регулираща щифта на долния шарнир. Подменете двете регулируеми крачета.



7. Свалете уплътненията за врата на хладилника и фризера и след това ги поставете след завъртане.



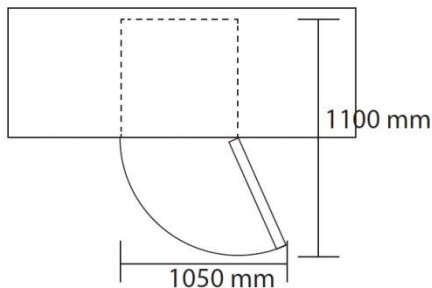
Обръщане на вратата

<p>8. Поставете вратата отново обратно. Уверете се, че вратата е изравнена в права линия хоризонтално и вертикално, така че уплътненията да са затворени от всички страни преди окончателно да затегнете горния шарнир.</p> <p>9. Поставете скобата на шарнира и я завийте в горната част на уреда.</p> <p>10. Използвайте гаечен ключ за затягане ако е необходимо.</p>	
<p>11. Поставете капака на шарнира и завийте капака в задната част.</p> <p>12. При затворени врати проверете дали вратите са изравнени хоризонтално и вертикално, и дали уплътнението е затворено от всички страни преди окончателното затягане на долния шарнир. Нивелирайте отново регулируемите крачета колкото е необходимо.</p>	

Инсталиране

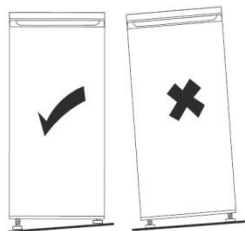
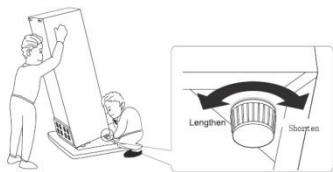
Изискване за пространство

- Осигурете достатъчно място за отваряне на вратата.
- Препоръчително да бъде осигурено минимум 50 mm разстояние от двете страни.



Нивелиране на уреда

За да извършите това нивелирайте двете регулиращи крачета в предната част на уреда. Ако уредът не е нивелиран, изравняването на вратата и магнитното уплътнение няма да е правилно.



Ежедневна употреба

Първоначално включване

Почистване на интериора

Преди да използвате уреда за първи път, почистете вътрешността с хладка вода и неутрален сапун, така че да премахнете типичния мирис на нов уред, след това го подсушете цялостно.

Важно! Недейте да използвате почистващи препарати и абразивни прахове, тъй като те ще повредят покритието.

Настройване на температурата и режимите

- Температурата в кабинета е контролирана посредством основно контролно табло и дисплейното табло указва текущата настройка и режима. Има пет настройки за избор. Първата настройка има най-високата зададена температура и петата настройка има най-ниската зададена температура.



- Настройка на режима от потребителя: натиснете бутона "setting – настройка", LED индикаторът за позицията ще присветне и позицията може да бъде зададена по това време. Всеки път, когато натиснете бутона, цикъла за настройка на температурата ще бъде позиция 1, позиция 2, позиция 3, позиция 4 и позиция 5. След като присветна за 5 секунди тя ще бъде определена. За нормална работа се препоръчва позиция 3.
- Режим супер замразяване: натиснете и задръжте бутона "setting – настройка" за 3 секунди за да зададете режим супер замразяване, и индикаторът „super – супер“ е включен. Натиснете бутона "setting – настройка" отново за 3 секунди за да излезете от режима бързо замразяване и индикаторната светлина "super" изгасва.

Замразяване на свежа храна

- Фризерът е подходящ за замразяване на пресни храни и съхранение на замразени и дълбоко замразени храни за дълго време.
- Поставете пресните хранителни продукти, за да бъдат замразени в долния отсек.
- Максималното количество храни, които могат да бъдат замразени за 24 часа, е посочено на табелката с данни.
- Процесът на замразяване продължава 24 часа: през този период не добавяйте други храни да бъдат замразявани.

Съхраняване на замразена храна

При първоначална употреба или след дълъг период на не употреба. Преди да поставите продукти в отделенията оставете уреда да работи минимум 2 часа на най-високата настройка. **Важно!** При случайно размразяване, например прекъсване на електричеството за по-дълго време отколкото стойността, указана в таблицата с техническите характеристики съгласно „увеличаващо се време“, размразената храна трябва да се консумира бързо или да се приготви веднага, и след това да се замрази повторно (след приготвяне).

Размразяване

Дълбоко замразени или замразени храни, преди да се използват, могат да бъдат размразени във фризерното отделение или при стайна температура, в зависимост от наличното време за тази операция.

Малки порции може да се готвят още замразени, директно от фризера. В този случай, готвенето ще отнеме повече време.

Производство на лед

Този уред може да бъде снабден с една или повече форми за производство на ледени кубчета.

Ежедневна употреба

Полезни препоръки и съвети

За да ви помогнем да извлечете максимума от процеса на замразяване, ето някои важни съвети:

- Максималното количество храна, което може да бъде замразено за 24 часа е указано на табелката с данни;

- Режимът на замразяване продължава 24 часа. Не добавяйте повече храна за замразяване през този период;

- Замразявайте само хранителни продукти с най-високо качество, свежи и напълно почистени;
- Подгответе храната на малки порции, за да може тя да бъде бързо и напълно замразена, и за да може впоследствие да се размрази само желаното количество;
- Увийайте храната в алуминиево или полиетиленово фолио и се уверете, че пакетите са вакуумирани;
- Не позволявайте прясна, незамразена храна да се допира до храна, която вече е замразена, избягвайки по този начин повишаване на температурата на последната;
- Ледени близалки, ако се консумират веднага след изваждането им от фризера, могат да предизвикат нараняване на кожата в следствие на измръзване;
- Препоръчително е да се укаже на всеки пакет датата на замразяването, за да ви позволи по-лесното изваждане от фризера и намали риска от нараняване в следствие на студ;
- Препоръчително е да се укаже на всеки пакет датата на замразяването, за да ви позволи проследяване времето за съхранение.


Съвети за съхранение на замразени храни

За да използвате пълноценно и оптимално този уред, трябва да извършите следното:

- Уверете се, че замразените храни, закупени от търговската мрежа, са адекватно съхранявани от търговеца на дребно;
- Уверете се, че замразените храни са доставени от магазина за храни до вашия фризер в най-кратки срокове;
- Не отваряйте вратата често или не я оставяйте отворена, повече от необходимото.
- Веднъж размразена, храната се разваля бързо и не може да се замразява повторно.
- Не надвишавайте периода на съхранение, посочен от производителя на храни..

Почистване

От хигиенни съображения вътрешността на уреда, включително аксесоарите, трябва да се почистват редовно.

 **Внимание!** Уредът не трябва да бъде свързан към електрическата мрежа по време на почистването. Опасност от токов удар! Преди почистване изключете уреда и извадете щепсела от контакта, или изключете прекъсвача на бушона. Никога не почиствайте уреда с парочистачка. Влагата може да се натрупва в електрическите компоненти. Горещите пари могат да доведат до увреждане на пластмасовите части. Уредът трябва да бъде сух, преди да бъде пуснат отново в експлоатация.

Важно! Етерични масла и органични разтворители могат да увредят пластмасовите части, например лимонен сок или сок от портокалова кора, маслена киселина, препарати за почистване, които съдържат оцетна киселина.

- Да не се допуска такива вещества да влязат в контакт с частите на уреда.
- Не използвайте абразивни почистващи препарати.
- Извадете храната от фризера. Съхранявайте я на хладно място, добре опакована..
- Изключете уреда и извадете щепсела от контакта, или изключете прекъсвача на бушона.
- Почистете уреда и аксесоарите с кърпа и хладка вода. След почистването избършете с кърпа, напоена с прясна вода, и подсушете.
- Натрупване на прах в кондензатора увеличава разхода на енергия. Поради тази причина внимателно почиствайте кондензатора в задната част на уреда веднъж годишно с мека четка или прахосмукачка.¹⁾
- След подсушаване пуснете уреда отново в експлоатация.

Размразяване на фризера

Фризерът ще започне постепенно да се покрива с натрупвания на скреж. Тези натрупвания

Ежедневна употреба

трябва да се отстраняват. Никога не използвайте остри метални инструменти, за да изстържете натрупванията от скреж от изпарителя, така бихте могли да го повредите. Въпреки това, когато ледът се натрупа много по вътрешната стена, трябва да се направи пълно размразяване както следва:

- Извадете щепсела от контакта;
- Извадете съхраняваната храна, увийте я в няколко пласта хартия и я поставете на хладно място;
- Дръжте вратата отворена, и поставете съд отдолу на уреда за събиране на размразената вода;
- Когато размразяването е завършено, подсушете напълно вътрешността;
- Поставете щепсела в контакта, за да включите уреда отново.

• Отстраняване на проблеми



- **Внимание!** Преди да престъпите към отстраняване на проблеми, изключете уреда от електрическата мрежа. Само квалифициран електротехник или компетентно лице трябва да работи по отстраняването на неизправности, които не са описани в това Ръководство.
- **Важно!** Уредът издава звуци по време на нормална употреба (компресор, циркулация на хладилния агент).

Проблем	Възможна причина	Решение
Уредът не работи	Щепселът не е включен или е хлабав, или уредът е изключен.	Поставете щепсела и включете уреда.
	Бушонът е изгорял или е дефектен	Проверете предпазителя, сменете го, ако е необходимо.
	Контактът е дефектен	Дефекти в електропреносната мрежа трябва да бъдат отремонтирани от електротехник.
Уреда замръзва твърде много	Температурата на околната среда е твърде ниска или уредът работи на максимална настройка - 22° С.	Завъртете регулатора на температура до по-ниска настройка временно.
Храната не е достатъчно замразена	Температурата не е правилно регулирана.	Моля, погледнете в секцията за първоначална настройка на температурата.
	Вратата е била отворена за по-дълъг период от време.	Отваряйте вратата само толкова дълго, колкото е необходимо.
	Голямо количество топла храна е била поставена в уреда в рамките на последните 24 часа.	Завъртете регулатора на температура до по-ниска настройка временно.
	Уредът е в близост до източник на топлина.	Моля, погледнете в секцията за местото за позициониране.
Силно образуване на скреж върху упрътнението на вратата		Внимателно затоплете секцията на уплътнението на вратата, където не прилепва, със сешоар (на хладна настройка). В същото време коригирайте в правилна форма уплътнението на вратата ръчно, така че то да прилепва плътно към корпуса при затваряне.
Необичайни шумове	Уредът не е нивелиран.	Проверете уреда и го нивелирайте.
	Уредът се допира до стена или други предмети.	Преместете леко уреда.
	Даден компонент, например тръба от външната страна на уреда, се допира до друга част на уреда или на стената.	Ако е необходимо, внимателно отделете допиращите се компоненти.

- Ако проблемът се появи отново, свържете се с Центъра за обслужване.
- Тази информация е предназначена да ви помогне за бързо отстраняване на евентуални проблеми. Моля, препишете тук информацията от табелата на гърба на уреда, в случай че се наложи да се свържете със сервиз.

1) Ако изпарителят е на гърба на уреда.

