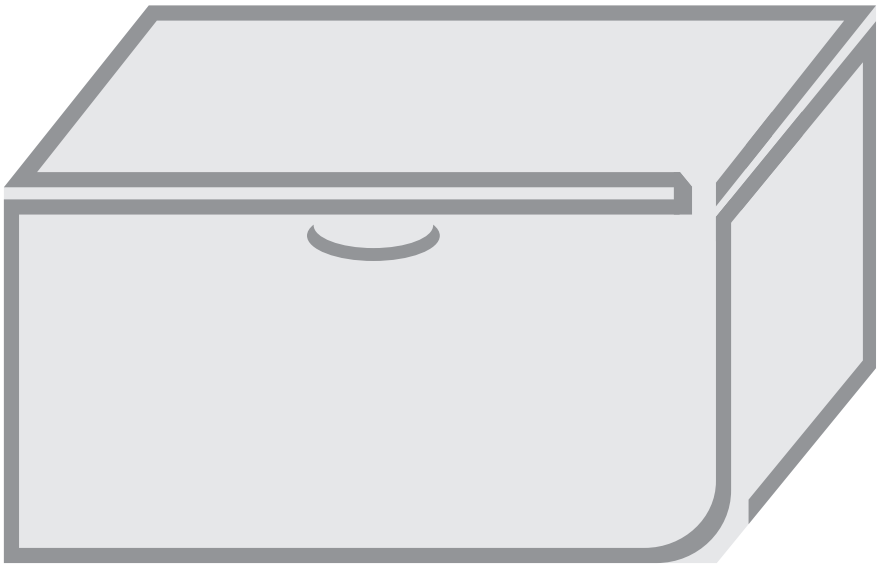


BG

gorenje

ПОДРОБНИ ИНСТРУКЦИИ ЗА
УПОТРЕБА НА ФРИЗЕР РАКЛА



Благодарим Ви за доверието, с което ни удостоихте, като купихте няшия уред, който е предназначен да улесни живота ви. За да бъде ползването на уреда по-лесно, сме предоставили подробни инструкции за употреба и инструкции за монтаж на отделен лист. Инструкциите ще ви позволят да опознаете вашия нов уред възможно най-бързо.

Пожелаваме ви да го ползвате с удоволствие.

Уредът е предназначен единствено за домашна употреба.

Фризерът ракла е предназначен за ползване в домакинството, за замразяване на прясна храна и дългосрочно съхранение на замразена храна (до една година в зависимост от вида на храната).

Посетете сайта ни, където можете да въведете номера на модела на вашия уред, указан на табелката с производствени данни или листа с гаранцията, за да намерите подробно описание на уреда си, съвети за употреба и отстраняване на проблеми, информация за сервизно обслужване, инструкции за употреба и др.



<http://www.gorenje.com>



Важни инструкции за безопасност

СЪДЪРЖАНИЕ

4 ВАЖНИ ЗАБЕЛЕЖКИ И ПРЕДУПРЕЖДЕНИЯ 4 Информация за безопасност	ВЪВЕДЕНИЕ
11 МОНТАЖ НА НОВИЯ УРЕД 13 ОПИСАНИЕ НА УРЕДА 14 БУТОНИ ЗА КОНТРОЛ НА ДИСПЛЕЯ	ОПИСАНИЕ НА УРЕДА
15 РАЗМРАЗЯВАНЕ НА УРЕДА 16 ПОЧИСТВАНЕ И ПОДДРЪЖКА	РАЗМРАЗЯВАНЕ И ПОЧИСТВАНЕ НА УРЕДА
17 ОТСТРАНЯВАНЕ НА ПРОБЛЕМИ 19 ИЗХВЪРЛЯНЕ НА УРЕДА	ДРУГИ

ВАЖНИ ЗАБЕЛЕЖКИ И ПРЕДУПРЕЖДЕНИЯ



ИНФОРМАЦИЯ ЗА БЕЗОПАСНОСТ

За ваша безопасност, преди да инсталирате и да използвате уреда за първи път, прочетете ръководството внимателно, включително съветите и предупрежденията. За да избегнете излишни грешки и инциденти, е важно да се уверите, че всички лица, ползващи уреда, са наясно с неговата работа и функции за безопасност. Запазете тези инструкции и се уверете, че остават заедно с уреда, ако той бъде преместен или продаден, така че през целия му жизнен цикъл потребителите му да бъдат добре информирани за правилното ползване и условия за безопасност.

За целите на вашата безопасност както и на вашето имущество, спазвайте предупрежденията, указани в инструкциите - производителят не носи отговорност за щети, причинени поради пропуск.

Безопасност за деца и уязвими лица

Съгласно стандартите на ЕС

Този уред може да бъде използван от деца, навършили 8-годишна възраст, или по-големи, както и от лица с намалени физически, сетивни или умствени способности или с недостатъчно опит и познания за работа с уреда, само ако са под наблюдение или са инструктирани за безопасна употреба и са наясно с евентуалните опасности. Не позволявайте на деца да си играят с уреда.

Почистването и поддръжката не трябва да се извършват от деца без наблюдение от възрастен.

Деца на възраст от 3 до 8 години могат да поставят и изваждат продукти от хладилните уреди.

Съгласно стандартите на Международната електротехническа комисия (IEC)

Този уред не е предназначен за употреба от лица (включително деца) с намалени физически, сетивни или умствени способности или с недостатъчно опит и познания за работа с уреда, освен ако не са под наблюдение или инструктирани за употребата на уреда от лице, отговарящо за тяхната безопасност.

- Пазете всички опаковки далеч от деца поради риск от задушаване.
- Ако изхвърляте уреда, извадете щепсела от контакта, срежете захранващия кабел (максимално близо до уреда) и махнете вратата, за да предпазите играещите деца от токов удар или от това да се затворят вътре в уреда.



Обща безопасност

- **ПРЕДУПРЕЖДЕНИЕ** – Този уред е предназначен за ползване в домакинството и подобни среди като
 - кухненски зони за персонала в магазини, офиси и други работни среди;
 - селскостопански сгради и от клиенти в хотели, мотели и други среди от жилищен тип;
 - места за настаняване от типа „bed and breakfast“;
 - кейтъринг и подобни нетърговски приложения.
- **ПРЕДУПРЕЖДЕНИЕ** – Не съхранявайте в уреда експлозивни вещества като аерозоли със запалими експлозиви.
- **ПРЕДУПРЕЖДЕНИЕ** – Ако захранващият кабел е повреден, той трябва да бъде сменен от производителя, негов упълномощен сервиз или квалифициран техник, за да се избегне всякаква опасност.
- **ПРЕДУПРЕЖДЕНИЕ** – Не закривайте вентилационните отвори по корпуса на уреда или във вътрешността му.
- **ПРЕДУПРЕЖДЕНИЕ** – Не използвайте механични устройства

и средства за ускоряване на размразяването, различни от препоръчаните от производителя.

- **ПРЕДУПРЕЖДЕНИЕ** – Не повреждайте охладителната верига.
- **ПРЕДУПРЕЖДЕНИЕ** – Не поставяйте в хладилника електрически уреди, различни от онези, препоръчани от производителя.
- **ПРЕДУПРЕЖДЕНИЕ** – Хладилният агент и изолацията са запалими. Предавайте излезлия от употреба уред в оторизиран център за депониране на подобно оборудване. Не излагайте на пламък.
- **ПРЕДУПРЕЖДЕНИЕ** – Когато позиционирате уреда, се уверете, че захранващият кабел не е заклещен или повреден.
- **ПРЕДУПРЕЖДЕНИЕ** – Не разполагайте разклонители или преносими източници на захранване в задната част на уреда.

Смяна на LED крушката

- **ПРЕДУПРЕЖДЕНИЕ** – LED крушката не трябва да се сменя от потребителя! Ако LED крушката е повредена, свържете се с отдела за обслужване на клиенти за съдействие.

Хладилен агент

Хладилният агент изобутан (R600a) се съдържа в охладителната верига на уреда. Това е газ с висока степен на съвместимост с природата, който обаче е запалим. По време на пренасяне и монтаж на уреда се уверете, че никой от елементите на охладителната верига не е повреден. Хладилният агент (R600a) е запалим.

ПРЕДУПРЕЖДЕНИЕ – Хладилниците съдържат хладилен агент и газове в изолацията. Хладилният агент и газовете трябва да се изхвърлят професионално, тъй като могат да причинят наранявания на очите или пожар. Уверете се, че тръбите на веригата на хладилния агент не са повредени преди изхвърлянето на продукта.



ПРЕДУПРЕЖДЕНИЕ! Опасност от пожар/запалими материали.

Ако охладителната верига е повредена:

- Избягвайте открит пламък и източници на запалване.
- Проветрявайте добре стаята, в която е разположен уредът. Опасно е да се променят техническите характеристики или да се модифицира продуктът по какъвто и да било начин. Всяка повреда на хранващия кабел може да предизвика късо съединение, пожар и/или токов удар.



Електрическа безопасност

- Хранващият кабел не бива да бъде удължаван.
- Уверете се, че хранващият кабел не е смазан или повреден. Смазан или повреден хранващ кабел може да прегрее и да предизвика пожар.
- Уверете се, че имате достъп до щепсела на уреда.
- Не дърпайте хранващия кабел.
- Ако контактът на електрическата мрежа е хлабав, не пъхайте щепсела в него. Съществува риск от токов удар или пожар.
- Не трябва да ползвате уреда без капака на лампичката вътре в хладилника.
- Хладилникът трябва да бъде свързан само към електрическа мрежа с еднофазов променлив ток от 220~240V/50Hz. Ако токът варира извън тези граници, трябва да се използва автоматичен регулатор на напрежението с мощност от над 350W. Хладилникът трябва да бъде включен в подходящо заземен контакт.

Всекидневна употреба

- Не съхранявайте в уреда запалителни газове или течности. Съществува риск от експлозия.
- Не включвайте никакви електрически уреди вътре в хладилника (например електрически машини за сладолед, миксери и др.)
- Когато го изключвате, винаги издърпвайте щепсела от контакта на електрическата мрежа. Не дърпайте самия кабел.
- Не поставяйте горещи предмети в близост до пластмасовите

компоненти на уреда.

- Не поставяйте хранителни продукти директно срещу вентилационния отвор на задната стена.
- Съхранявайте пакетиранията замразена храна в съответствие с инструкциите на производителя ѝ.
- Спазвайте стриктно препоръките за съхраняване на производителя на уреда. Вижте съответните инструкции за съхранение.
- Не поставяйте газирани напитки във фризера - това създава налягане в контейнера и може да причини експлозия, която да повреди уреда.
- Не поставяйте храна директно срещу вентилационния отвор на задната стена, това може да причини експлозия, която да повреди уреда.
- Замразената храна може да причини измръзване, ако се консумира директно от фризера.
- Не поставяйте уреда на пряка слънчева светлина.
- Дръжте горящи свещи, лампи и други предмети с открит пламък далеч от уреда.
- Уредът е предназначен за съхранение на храни и/или напитки в домакинството, както е описано в това ръководство.
- Уредът е тежък. Пренасянето трябва да става внимателно.
- Не изваждайте и не докосвайте неща от фризера, ако ръцете ви са влажни/мокри, тъй като това може да причини нараняване на кожата или измръзване.
- Никога не стъпвайте върху и не използвайте за опора основата, чекмеджетата, вратите и др.
- Замразената храна не трябва да се замразява отново, ако веднъж е била размразена.
- За да избегнете падането и причиняването на наранявания или повреди на уреда, не препълвайте рафтовете на вратите и не слагайте прекалено много храна в чекмеджетата за съхранение на плодове и зеленчуци.

Внимание!

Поддръжка и почистване

- Преди поддръжка изключете уреда и издърпайте щепсела от контакта.
- Не почиствайте уреда с метални предмети, парочистачки, етерични масла, органични разтворители или абразивни почистващи препарати.
- Не използвайте остри предмети за премахване на скреж от уреда. Използвайте пластмасова шпатула.

Важно при монтажа!

- За електрическо свързване внимателно следвайте инструкциите, дадени в това ръководство.
- Разопакувайте уреда и проверете дали има повреди по него. Не свързвайте уреда с електрическата мрежа, ако е повреден. Незабавно съобщете на търговеца за евентуални повреди. В този случай запазете опаковката.
- Съветваме ви да изчакате най-малко четири часа, преди да свържете уреда, за да избегнете повреждане на компресора.
- Около уреда трябва да бъде осигурена адекватна въздушна циркулация. За да осигурите достатъчна вентилация, следвайте инструкциите за монтажа.
- Когато е възможно, задната част на продукта не трябва да стои близо до запалими материали, тъй като някои компоненти могат да се нагреят при нормална работа.
- Хладилникът не трябва да бъде поставян в близост до радиатори или готварски уреди.
- Уверете се, че захранващият кабел е достъпен след монтажа на уреда.

Сервиз

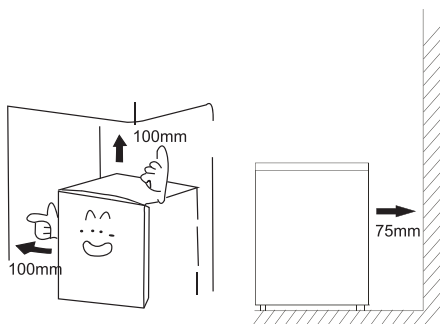
- Всяка необходима електрическа поддръжка на уреда трябва да се извършва от квалифициран електротехник или компетентно лице.
- Сервизното обслужване на този уред трябва да се извършва от оторизиран сервизен център и трябва да се използват само оригинални резервни части.
 1. Ако уредът е от типа „Frost Free“.
 2. Ако уредът включва фризер.

МОНТАЖ НА НОВИЯ УРЕД

- Преди да използвате уреда за пръв път, имайте предвид следното.

Вентилация на уреда

Необходимо е да има добра вентилация около фризера, за да се позволи разпръскване на топлината, висока ефективност и ниска консумация на енергия. Затова трябва да е налично достатъчно свободно пространство около фризера. Препоръчително е да има 75 мм разстояние от гърба на фризера до стената, поне 100 мм пространство от двете му страни и над 100 мм от горната му повърхност.



Клас	Температура
SN (субумерен)	от +10 °C до +32 °C
N (умерен)	от +16 °C до +32 °C
ST (субтропичен)	от +16 °C до +38 °C
T (тропичен)	от +16 °C до +43 °C

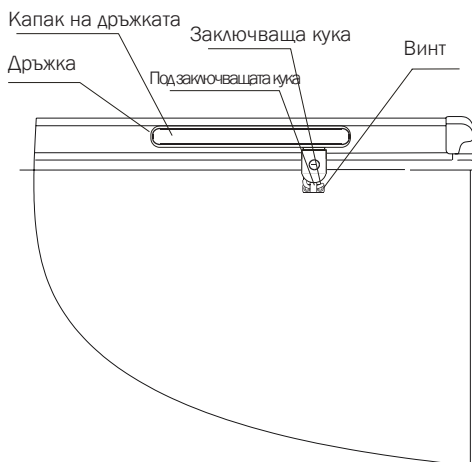
- Поставете уреда на сухо място, за да избегнете повреждане от висока влажност.
- Дръжте уреда далеч от директна слънчева светлина, дъжд или сняг. Поставете уреда далеч от източници на топлина, като готварски печки, огън или отоплителни уреди.
- Този уред работи също при околна температура от -15 °C, ако са спазени стриктно горните инструкции.

Нивелиране на уреда (модели с крачета)

Уредът трябва да бъде нивелиран, за да се елиминират вибрациите. За да бъде нивелиран, уредът трябва да бъде поставен изправен и регулируемите крачета трябва да бъдат в стабилен контакт с пода. Можете също да го нивелирате, като развиете регулируемите крачета отпред до необходимото ниво (използвайте пръстите си или подходящ гаечен ключ).

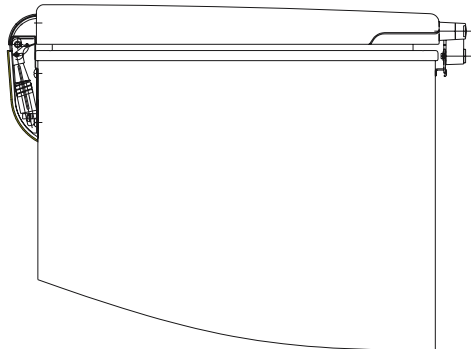
Монтиране на дръжката и куката

1. Как да монтирате дръжката:



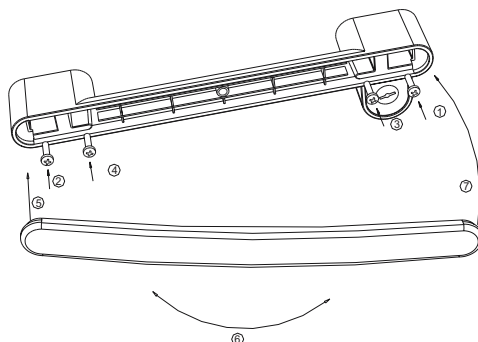
1. Извадете четирите винта от пластината на дръжката;
2. Използвайте винтове тип Philips, за да фиксирате дръжката.

2. Как да монтирате куката:

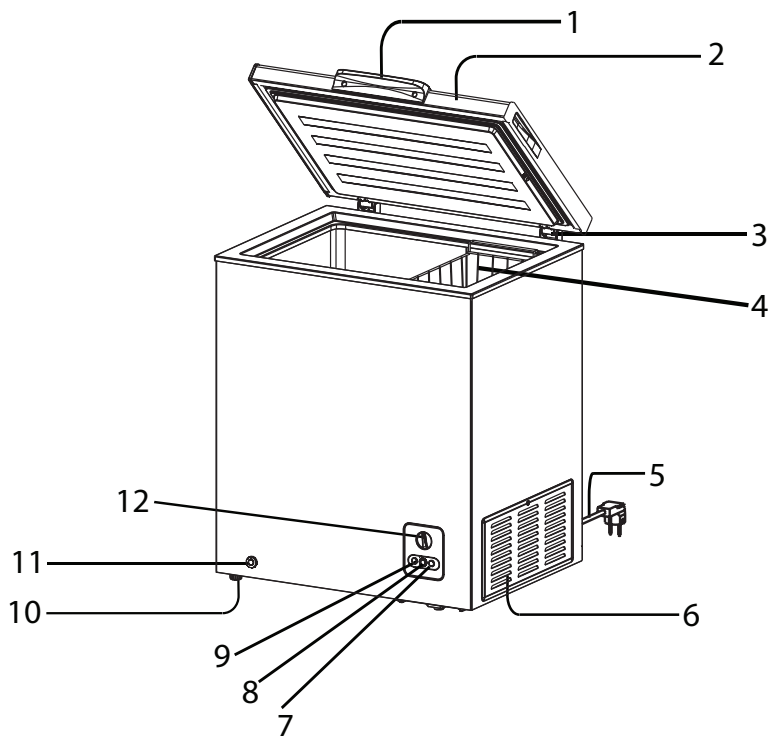


1. Извадете двата винта от механизма;
2. Монтирайте куката в механизма и затегнете здраво винтовете Philips.

3. Как да пхнете капака на дръжката в дръжката:



ОПИСАНИЕ НА УРЕДА



1. Дръжка на вратата (различни опции за дръжка)

2. Врата

3. Панта

4. Кошница (само при някои модели)

5. Захранващ кабел с щепсел

6. Страничен капак

7. Светлинен индикатор за включено захранване

8. Светлинен индикатор за висока температура

9. Светлинен индикатор за активирано охлаждане

10. Крачета/колелца (само при някои модели)

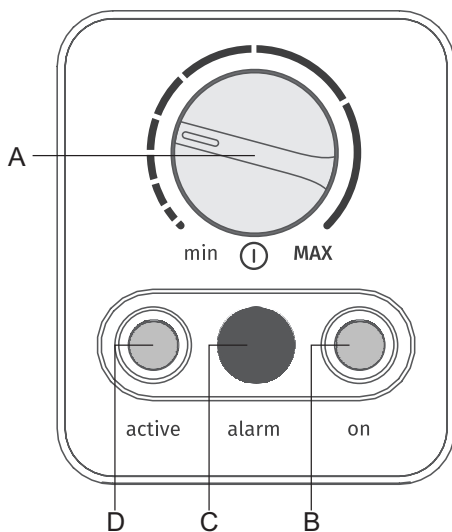
11. Отвор за източване

12. Копче за регулиране на температурата

Никога не докосвайте вътрешността на фризера или замразената храна в него с влажни ръце, тъй като това може да доведе до измръзване.

Горната картинка е само за справка; конфигурацията зависи от действителния продукт.


БУТОНИ ЗА КОНТРОЛ НА ДИСПЛЕЯ



- A Копче за настройка на температурата – Включване/изключване на уреда
- B Светлинният индикатор е включен: Уредът се захранва (има напрежение в уреда)
- C Светлинният индикатор е включен: Предупреждение за висока температура
- D Светлинният индикатор е включен: Охладителната система работи

За да регулирате температурата във фризера, завъртете копчето за регулиране на температурата в предната долна част на фризера ракла.

Ако охлаждането е недостатъчно, завъртете копчето за регулиране на температурата в посока на MAX (максимална степен). Ако температурата във фризера е твърде ниска, завъртете копчето в посока на MIN (минимална степен).

Ако искате временно спиране на работата на уреда, завъртете копчето за регулиране на температурата в посока .

РАЗМРАЗЯВАНЕ НА УРЕДА

Трябва да размразявате фризера два или три пъти годишно, ако се е образувал лед с дебелина около 4 мм. За да размразите уреда, следвайте следните стъпки:

- Задайте термостата в позиция MAX поне 12 часа преди размразяване.
- След изтичане на този период изключете фризера от електрическата мрежа като извадите щепсела от контакта.
- Извадете цялата храна от фризера, увийте я в хартия и я съхранявайте на хладно място и оставете вратата отворена.
- След приключване на размразяването почистете и подсушете вътрешността на фризера.
- Включете отново уреда, задайте термостата в позиция MAX и изчакайте поне 1 час, преди да поставите храната обратно във фризера.
- След няколко часа термостатът може да бъде зададен отново в първоначалната позиция.
- **ПРЕДУПРЕЖДЕНИЕ:** Не използвайте механични устройства или други изкуствени средства, различни от препоръчаните от производителя, за да ускорите процеса на размразяване.
- **ПРЕДУПРЕЖДЕНИЕ:** Не използвайте електрически уреди в отделението за храна на уреда, освен ако не са препоръчани от производителя.

ПОЧИСТВАНЕ И ПОДДРЪЖКА

От хигиенични съображения уредът (включително вътрешните и външните аксесоари) трябва да се почиства редовно (поне на всеки 2 месеца). Предупреждение! Уредът не трябва да бъде свързан с електрическата мрежа по време на почистване. Опасност от токов удар! Преди почистване изключете уреда и извадете щепсела от контакта.

Външно почистване

За да поддържате добрия външен вид на уреда си, трябва да го почиствате редовно.

- Избършете цифровия панел и дисплея с чиста мека кърпа.
- Напръскайте кърпата с вода, вместо да пръскате директно върху повърхността на уреда. Това гарантира равномерно разпределение на влага по повърхността.
- Почистете вратите, дръжките и повърхностите с мек почистващ препарат и след това ги подсушете с мека кърпа.

Предупреждение!

- Не използвайте остри предмети, тъй като е възможно да надраскат повърхността.
- Не използвайте разреждател, препарат за почистване на автомобили, Clogox, етерични масла, абразивни почистващи препарати или органични разтворители като бензол за почистване. Те може да повредят повърхността на уреда и може да причинят пожар.

Вътрешно почистване

Трябва да почиствате редовно вътрешността на уреда. Почистването ще е по-лесно, когато има по-малко храна в уреда. Почистете вътрешността на фризера със слаб разтвор на сода бикарбонат и след това изплакнете с топла вода, като използвате изстискана гъба или кърпа. Подсушете добре всички повърхности и изваждащи се части, преди да ги поставите обратно на място.

ОТСТРАНЯВАНЕ НА ПРОБЛЕМИ

Ако се появи проблем с уреда ви или се притеснявате, че той не работи правилно, можете да направите някои лесни проверки, преди да се обадите на техник; моля, вижте по-долу.

Предупреждение! Не се опитвайте да ремонтирате уреда сами. Ако проблемът остане, след като сте направили проверките по-долу, се свържете с квалифициран техник, оторизиран сервизен инженер или магазина, от който сте закупили продукта.

Проблем	Възможна причина и решение
Прекъсване на захранването	<ul style="list-style-type: none">• Сведете до минимум времето за отваряне и затваряне на вратата, за да предотвратите излизането на студен въздух от фризера.• Избягвайте да поставяте нови хранителни продукти в уреда, тъй като това ще повиши температурата в него.• В случай на дълго прекъсване на електрозахранването поставете сух лед във фризера.
Проблеми със захранващия кабел	<ul style="list-style-type: none">• Ако захранващият кабел е повреден, той трябва да бъде сменен със същия тип, наличен от производителя или негов упълномощен сервиз.• Уредът трябва да бъде поставен така, че щепселът да може да се включва лесно в стенния контакт.
Когато уредът няма да се ползва за дълъг период от време	<ul style="list-style-type: none">• Извадете всички храни от фризера и изключете захранващия кабел от електрическата мрежа.• Почистете вътрешността на фризера и подсушете добре.• За предотвратяване на образуването на мухъл и неприятни миризми оставете вратата отворена за пълно отстраняване на влагата.
Транспортиране	<ul style="list-style-type: none">• Изключете щепсела на захранващия кабел от контакта.• Когато премествате уреда, се уверете, че крачетата не повреждат захранващия кабел.• Не позволявайте крачетата да се удрят в стъпала, прагове и др.
Временно съхранение	<ul style="list-style-type: none">• Поставете парче дърво или друг подобен предмет между вратата и основното тяло, за да предотвратите затварянето ѝ• Уверете се, че не съхранявате неизползвания фризер ракла на място, където играят деца.• Ако дете влезе във фризера и вратата се затвори, е възможно да не може да отвори вратата отвътре.

Проблем	Възможна причина и решение
Уредът не охлажда	<ul style="list-style-type: none"> • Уверете се, че няма прекъсване на електрозахранването • Уверете се, че щепселът не е изключен от контакта • Уверете се, че предпазителите не са изгорели и/или прекъсвачът на веригата не е активиран • Уверете се, че копчето за регулиране на температурата не е изключено
Уредът не охлажда достатъчно	<ul style="list-style-type: none"> • Уверете се, че мястото на монтаж е с добра вентилация • Уверете се, че фризерът не е изложен на пряка слънчева светлина и че не е поставен в близост до отоплителен уред или печка • Уверете се, че не отваряте и затваряте капачите често • Уверете се, че храните във фризера не надвишават максималното допустимо количество • Уверете се, че копчето за регулиране на температурата е завъртяно в посока на MAX. Ако температурата във фризера е твърде ниска, завъртете копчето в посока на MIN. • Уверете се, че във фризера не се е образувало голямо количество скреж
Уредът издава прекалено силен шум	<ul style="list-style-type: none"> • Уверете се, че подът под фризера е достатъчно здрав • Уверете се, че уредът не се тресе и/или трака • Уверете се, че задният панел на уреда не се допира до стена и др. • Уверете се, че зад фризера няма контейнер или нещо друго. Компресорът ще издава доста силен звук известно време след включване на уреда. Шумът ще спре заедно с охлаждането.
Образуване на конденз върху външната страна на уреда	<ul style="list-style-type: none"> • Върху външната страна на уреда и вратата може да се образува конденз в горещи и влажни дни или в зависимост от мястото на монтажа. Това става, когато влажността е висока и върху студенияте повърхности се образуват капчици вода. Това е нормално. Избършете кондензираната вода със суха кърпа.
Фризерът ракла излъчва топлина	<ul style="list-style-type: none"> • Особено през лятото или при включване фризерът ракла излъчва топлина, тъй като в него има тръба за предотвратяване на конденз. Топлината не се отразява на хранителните продукти във фризера.

ИЗХВЪРЛЯНЕ НА УРЕДА

Забранено е да се изхвърля този продукт като домакински отпадък.

Опаковка

Опаковки със символа за рециклиране подлежат на рециклиране. Изхвърлете опаковката в подходящ контейнер за разделно събиране на боклук, за да бъде рециклирана.

Преди изхвърлянето на уреда

1. Изключете захранващия кабел от контакта.
2. Отрежете захранващия кабел и го изхвърлете с щепсела

Предупреждение! Хладилниците съдържат хладилен агент и газове в изолацията.

Хладилният агент и газовете трябва да се изхвърлят професионално, тъй като могат да причинят наранявания на очите или пожар. Уверете се, че тръбите на веригата на хладилния агент не са повредени преди изхвърлянето на продукта.

	ПРАВИЛНО ИЗХВЪРЛЯНЕ НА ТОЗИ ПРОДУКТ
	<p>Този знак указва, че продуктът не трябва да бъде изхвърлян заедно с обикновените домакински отпадъци в страните от Европейския съюз. За да предотвратите евентуално вредно влияние върху околната среда или здравето на хората поради неконтролно изхвърляне на отпадъци, рециклирайте електроуредата отговорно.</p> <p>Така ще поощрите устойчивата повторна употреба на материалните ресурси. За да върнете вашия електроуред, използвайте системите за връщане и събиране на отпадъци или се свържете с магазина, от който сте закупили продукта. Служителите там могат да отнесат продукта в пункт за рециклиране, което се извършва по безопасен за околната среда начин.</p>

Gorenje, d.o.o.
Partizanska 12
SI - 3320 Velenje, Slovenija
info@gorenje.com
www.gorenje.com