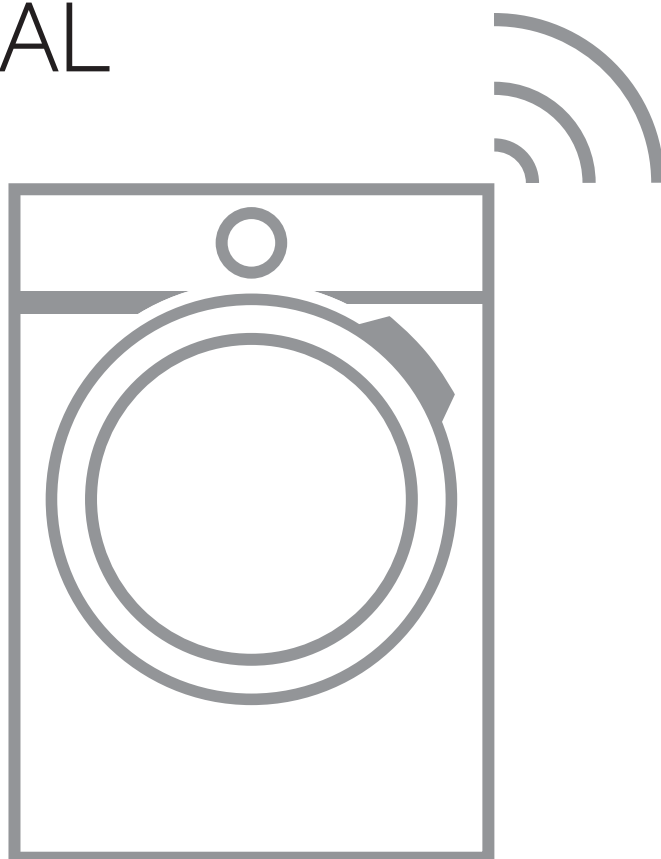


► L8FBE48SCI


BG Ръководство за употреба
Перална машина

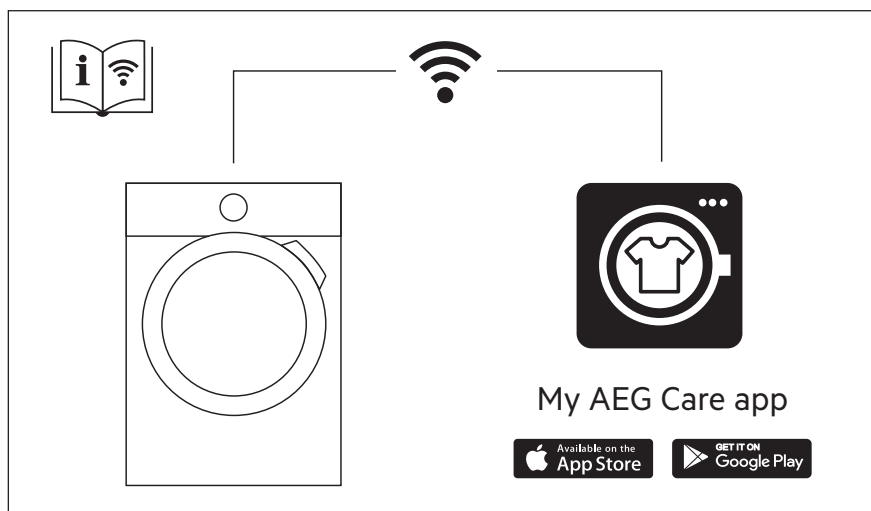
USER MANUAL



AEG

СЪДЪРЖАНИЕ

1. ИНФОРМАЦИЯ ЗА БЕЗОПАСНОСТ.....	3
2. ИНСТРУКЦИИ ЗА БЕЗОПАСНОСТ.....	5
3. ОПИСАНИЕ НА УРЕДА.....	7
4. ТЕХНИЧЕСКИ ХАРАКТЕРИСТИКИ.....	9
5. ИНСТАЛИРАНЕ.....	9
6. КОМАНДНО ТАБЛО.....	20
7. ВЪРТЯЩО КОПЧЕ И БУТОНИ.....	22
8. ПРОГРАМИ	26
9.  WI-FI - НАСТРОЙКА НА СВЪРЗВАНЕ.....	33
10. НАСТРОЙКИ.....	36
11. ПРЕДИ ПЪРВАТА УПОТРЕБА.....	37
12. ВСЕКИДНЕВНА УПОТРЕБА.....	37
13. ПРЕПОРЪКИ И СЪВЕТИ.....	43
14. ГРИЖИ И ПОЧИСТВАНЕ.....	45
15. ОТСТРАНЯВАНЕ НА НЕИЗПРАВНОСТИ.....	51
16. СТОЙНОСТИ НА ПОТРЕБЛЕНИЕ.....	57
17. ОПАЗВАНЕ НА ОКОЛНАТА СРЕДА.....	59



ЗА ОТЛИЧНИ РЕЗУЛТАТИ

Благодарим Ви, че избрахте продукт на AEG. Ние го създадохме, за да Ви предоставим безупречна експлоатация в продължение на много години, с иновативни технологии, които правят живота по-лесен – функции, които не можете да откриете при обикновените уреди. Моля, отделете няколко минути за четене, за да извлечете най-доброто.

Посетете нашия уебсайт за:



Вижте полезни съвети за употреба, брошури, отстраняване на неизправности, информация за сервиз и ремонт:

www.aeg.com/support



Регистрирайте Вашия продукт за по-добро обслужване:

www.registreaeg.com



Купете аксесоари, консумативи и оригинални резервни части за Вашия уред:

www.aeg.com/shop

ОБСЛУЖВАНЕ НА КЛИЕНТИ

Винаги използвайте оригинални резервни части.

Когато се свързвате с нашия оторизиран отдел „Обслужване“, трябва да имате под ръка следната информация: Модел, PNC, сериен номер.

Информацията може да бъде открита на табелката с основни данни

 Предупреждение / Внимание – Информация за безопасност

 Обща информация и съвети

 Информация за околната среда

Запазваме си правото на изменения.

1. ИНФОРМАЦИЯ ЗА БЕЗОПАСНОСТ



Преди да започнете инсталиране и експлоатация на този уред, прочетете внимателно предоставените инструкции.

Производителят не носи отговорност за наранявания или повреди в резултат от неправилен монтаж или употреба. Винаги дръжте инструкциите на безопасно и достъпно място за справка в бъдеще.

1.1 Безопасност за деца и лица в уязвимо положение

- Този уред може да бъде използван от деца над 8-годишна възраст, както и от лица с намалени физически, сетивни и умствени възможности или

от лица без опит и познания, само ако те са под наблюдение или бъдат инструктирани относно безопасната употреба на уреда и разбират възможните рискове.

- Деца между 3- и 8-годишна възраст и хора с тежки или комплексни увреждания трябва да се държат далеч от уреда, освен ако не са под постоянно наблюдение.
- Деца под 3-годишна възраст трябва да се държат далеч от уреда, освен ако не са под постоянно наблюдение.
- Децата трябва да бъдат под наблюдение, за да се гарантира, че не си играят с уреда.
- Дръжте всички опаковки далече от деца и изхвърлете опаковките по местните правила.
- Пазете препаратите далеч от деца.
- Пазете децата и домашните любимци далеч от уреда, когато вратата е отворена.
- Ако уредът има устройство за детска безопасност, то трябва да се активира.
- Деца не трябва да извършват почистване или поддръжка на уреда, когато са без надзор.

1.2 Обща безопасност

- Този уред е предназначен само за артикули, подходящи за машинно пране в домашни условия.
- Този уред е предназначен за домашна употреба в затворени помещения.
- Този уред може да се използва в офиси, стаи в хотел, стаи в мотел, къщи за гости и други подобни места за настаняване, където това използване не надвишава (средно) нивото на домашна употреба.
- Не променяйте предназначението на уреда.
- Максималното зареждане на уреда е 8.0 кг. Не превишавайте обема за максимално зареждане за всяка програма (вижте глава „Програми“).

- Налягането на водата, постъпваща мрежата, трябва да е между 0,5 бар (0.05 МРа) и 10 бар (1,0 МРа).
- Вентилационният отвор в основата не бива да бъде покриван от килим или други постелки за под.
- Уредът трябва да е свързан към водопровода с новопредоставения комплект маркучи или други такива, предоставени от оторизирания сервизен център.
- Не използвайте стари меки връзки.
- Ако хранващият кабел е повреден, той трябва да се смени от производителя, негов оторизиран сервизен център или квалифицирано лице, за да се избегне опасност.
- Преди извършване на поддръжка на уреда, изключете го и извадете щепсела от контакта.
- Не почиствайте уреда чрез пръскане с вода под налягане и/или пара.
- Почистете уреда с влажна кърпа. Използвайте само неутрални препарати. Не използвайте абразивни кърпи, разтворители или метални предмети.

2. ИНСТРУКЦИИ ЗА БЕЗОПАСНОСТ

2.1 Инсталиране



Инсталацията трябва да отговаря на съответните национални разпоредби.

- Извадете всички опаковки и болтове за превозване, включително гумената втулка с пластмасов разделител.
- Дръжте транзитните болтове на сигурно място. Ако уредът ще се монтира отново, за да се заключи барабана и да се предотврати вътрешно нараняване.
- Винаги внимавайте, когато местите уреда, тъй като е тежък. Винаги използвайте предпазни ръкавици и затворени обувки.
- Следвайте инструкциите за инсталиране, приложени към уреда.
- Не използвайте уреда, преди да го инсталирате във вградената конструкция заради безопасността.
- Не монтирайте и не използвайте повреден уред.
- Не инсталирайте и не използвайте уреда, когато температурата може да е по ниска от 0°C или когато е изложен на атмосферни влияния.
- Подът, където ще се монтира уредът, трябва да е равен, стабилен, устойчив на топлина и чист.
- Уверете се, че има циркулация на въздух между уреда и пода.
- Когато уредът е поставен в постоянното си положение,

проверете дали е напълно нивелиран с помощта на нивелир. Ако не е, наместете крачетата.

- Не инсталирайте уреда директно над отточния канал.
- Не пръскайте вода върху уреда и не го излагайте на прекомерна влажност.
- Не монтирайте уреда там, където вратичката на уреда не може да се отвори напълно.
- Не поставяйте контейнер за събиране на евентуален теч на вода под уреда. Свържете се със Оторизиран сервизен център, за да проверите кой аксесоар може да използва.

2.2 Електрическо свързване



ВНИМАНИЕ!

Риск от пожар или токов удар.

- **ПРЕДУПРЕЖДЕНИЕ:** Този уред е предназначен за монтаж / свързване към заземителна връзка в сградата.
- Винаги използвайте правилно монтиран контакт със защита от токов удар.
- Уверете се, че параметрите на табелката с технически данни са съвместими с електрическите данни на захранващата мрежа.
- Не използвайте разклонители или адаптери с много входове.
- Внимавайте да не повредите захранващия щепсел и захранващия кабел. Ако захранващият кабел трябва да бъде подменен, това трябва да бъде извършено от нашия оторизиран сервизен център.
- Свържете кабела за захранването към контакта единствено в края на инсталацията. Уверете се, че щепселът за захранване е достъпен след инсталирането.
- Не пипайте захранващия кабел или щепсела с мокри ръце.
- Не издърпвайте захранващия кабел, за да изключите уреда. Винаги издърпвайте щепсела на захранването.

2.3 Свързване към водопровод

- Температурата на входната вода не трябва да надвишава 25 °С.
- Не причинявайте щети на маркучите за вода.
- Преди свързване с нови тръби, неизползвани дълго време, по които са правени ремонти или са прикачени нови устройства (водомери, и т.н.), оставете водата да тече, докато не се избистри.
- Уверете се, че няма видими течове по време на и след първото използване на уреда.
- Не използвайте маркуч за удължаване, ако маркучите за подаване на вода са твърде къси. Свържете се с оторизирания сервизен център за подмяна на маркучите за подаване на вода.
- Докато разопаковате уреда е възможно да видите вода да се излива от източващия маркуч. Това се дължи на тестването на уреда с използване на вода в завода.
- Можете да удължите маркуча за оттичане до максимум 400 см. Свържете се с оторизирания сервизен център за друга маркуч за оттичане и удължителя.
- Уверете се, че има достъп до крана след инсталацията.

2.4 Употреба



ВНИМАНИЕ!

Опасност от нараняване, токов удар, пожар, изгаряне или повреда на уреда.

- Следвайте инструкциите върху опаковката на перилния препарат.
- Не поставяйте запалими продукти или предмети, които са намокрени със запалими продукти, в близост до уреда или върху него.
- Не перете платове, които са силно замърсени с масло, грес или други мазни вещества. Това може да повреди гумените части на пералната машина. Такива платове трябва да бъдат изпрани предварително на ръка, преди да

бъдат заредени в пералната машина.

- Не докосвайте стъклената врата, докато програмата работи. Стъклото може да се нагоречи.
- Уверете се, че всички метални предмети са свалени от прането.

2.5 Обслужване

- За поправка на уреда се свържете с оторизирания сервизен център. Използвайте само оригинални резервни части.
- Моля, имайте предвид, че собственоръчната поправка или поправка, която не е извършена от специалист, може да има последици, свързани с безопасността, и да анулира гаранцията.
- Следните резервни части ще бъдат налични в рамките на 10 години след като моделът е спрял от производство: мотор и четки за мотор, трансмисия между мотор и барабан, помпи, амортизатори и пружини, барабан за измиване, главина на барабан и съответните лагери, нагреватели и нагряващи елементи, вкл. термпомпи, тръби и съответното оборудване, като маркучи, клапани, филтри и спираци водата клапани, печатни платки, електронни дисплеи, клавишни превключватели, термостати и датчици, софтуер и фирмуер, вкл. зануляване на софтуер, врата, панти за врата и уплътнители, други уплътнители, комплект за заклочване за врата,

пластмасова периферия, като дозатор за миеш препарат. Моля, имайте предвид, че някои от тези резервни части са налични само за професионални техници и не всички резервни части са подходящи за всички модели.

- Относно лампата(ите) вътре в този продукт и резервните лампи, продавани отделно: Тези лампи са предназначени да издържат на екстремни физически условия в домакински уреди, като температура, вибрации, влажност или са предназначени да сигнализират информация за работното състояние на уреда. Те не са предназначени за използване в други приложения и не са подходящи за осветяване на помещения в домакинството.

2.6 Изхвърляне



ВНИМАНИЕ!

Риск от нараняване или задушаване.

- Изключете уреда от електрозахранването и водоподаването.
- Извадете захранващия ел. кабел в близост до уреда и го изхвърлете.
- Премахнете дръжката на вратичката, за да предотвратите заклещването на деца или домашни любимци в барабана.
- Изхвърлете уреда в съответствие с местните изисквания за изхвърляне на "Отпадъци от електрическо и електронно оборудване (ОЕЕО)".

3. ОПИСАНИЕ НА УРЕДА

3.1 Специални функции

Вашата нова пералня отговаря на всички съвременни изисквания за ефективно третиране на прането с ниско потребление на вода, електроенергия, перилни препарати и правилни грижи за тъканите.

- **Wi-Fi връзката и Дистанционното стартиране** Ви позволяват да стартирате цикъл, да взаимодействате с пералнята и да

проверявате състоянието на цикъла на пране с дистанционно управление.

- **ОкоMix Технологията** е проектирана да предпазва фабрични тъкани благодарение на различните фази на миксиране, които първо разтварят препаратите и след това омекотителя за тъкани във водата, преди да се разпределят в прането. Така всяко

влакно на тъканта е достигнато и изчистено.

- Парата е бърз и лесен начин за освежаване на дрехите. Нежните програми с пара премахват миризми и намаляват намачкванията при сухи тъкани, за да се нуждаят само от леко гладене.

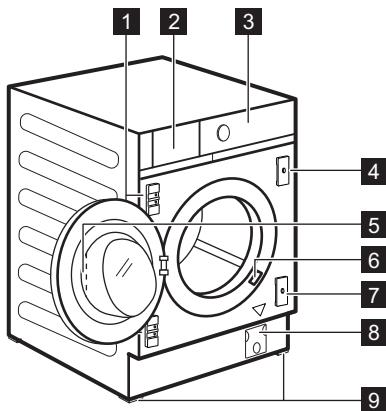
Plus Steam Опцията завършва всеки цикъл с нежна пара, която отпуска тъканите и намалява намачкването им. Гладенето ще бъде по-лесно!

- Благодарение на **Soft Plusопцията** омекотителят е равномерно разпределен в прането и дълбоко прониква в тъканите, като ги прави идеално меки.
- **ProSense System** засича количеството пране и определя

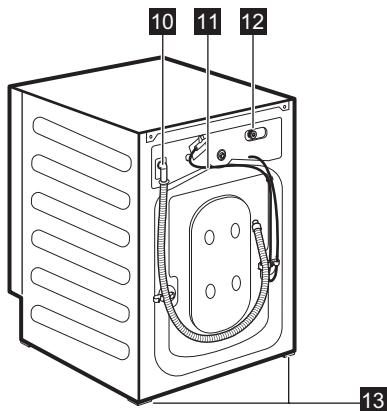
времетраенето на програмата за 30 секунди. Програмата на изпиране е пригодена специално за зареденото пране и типа тъкани, без да отнема повече време, енергия и вода от необходимото.

- **AEG Steam Fragrance**, благодарение на програмите с пара, предлага перфектното решение за освежаване дори на най-деликатните дрехи без изпиране. Използвайте деликатния аромат специално разработен от **AEG**, за да добавите приятното усещане на „току-що изпрано“ към опцията за премахване на миризми и гънки.

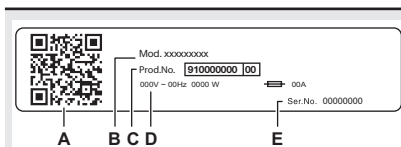
3.2 Преглед на уреда



- 1 Опори за панти
- 2 Дозатор за препарати
- 3 Контролен панел
- 4 Магнитна планка
- 5 Дръжка на люка
- 6 Табелка с технически данни
- 7 Планка с гумена бъркалка
- 8 Филтър на помпата за източване на водата



- 9 Предни крачета за нивелиране на уреда
- 10 Маркуч за източване
- 11 Захранващ кабел
- 12 Свързване на маркуча за подаване на вода
- 13 Задни крачета за нивелиране на уреда



Табелката с основните данни показва:

- A. QR код
- B. име на модел
- C. номер на продукта
- D. електрически данни
- E. сериен номер

4. ТЕХНИЧЕСКИ ХАРАКТЕРИСТИКИ

Размер	Ширина/ Височина/ Обща дълбочина	59.6 cm /81.9 cm /55.3 cm
Електрическо свързване	Напрежение Приблизителна мощност Бушон Честота	230 V 2100 W 10 A 50 Hz
Ниво на защита срещу проникване на твърди частици и влага, осигурено от защитното покритие, освен когато нисковолтовото оборудване няма защита срещу влага		IPX4
Налягане на водоподаването	Минимално Максимално	0,5 бар (0,05 MPa) 10 бар (1,0 MPa)
Водоснабдяване ¹⁾		Студена вода
Максимално зареждане	Памук	8.0 кг
Скорост на центрофугиране	Максимална скорост на центрофугиране	1351 об./мин.
Само за унгарския пазар Име на дистрибутора		Electrolux Lehel Kft 1142 Будапеща Erzsébet kir.né útja 87

¹⁾ Свържете маркучката за водоснабдяване към кран с резба 3/4" цола

5. ИНСТАЛИРАНЕ

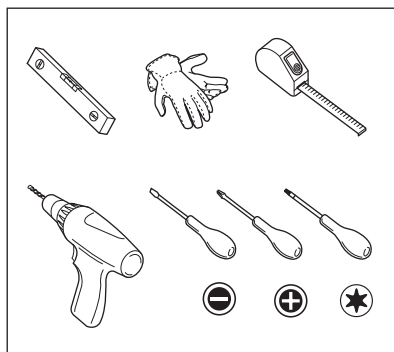


ВНИМАНИЕ!
Вж. глава "Безопасност".

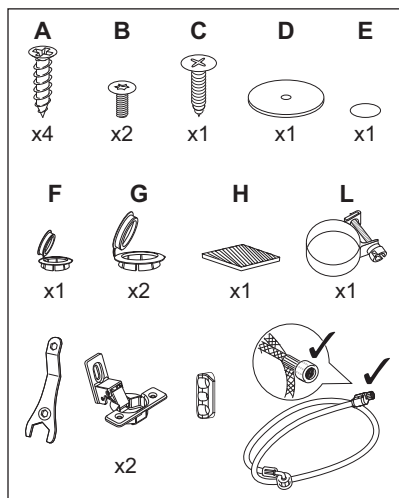
5.1 Бъдете подготвени за монтажа



Препоръчва се монтажът да се извърши от двама души.



5.2 Уредът е оборудван с ...



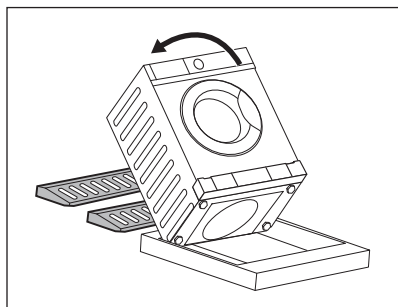
5.3 Разопаковане



ВНИМАНИЕ!
Използвайте ръкавици.



ВНИМАНИЕ!
Отстранете всички опаковки и транзитните болтове, преди да монтирате уреда.



1. Поставете двата полистиренови опаковъчни елемента на пода под уреда.

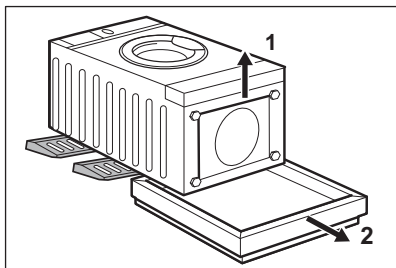


ВНИМАНИЕ!
Силно се препоръчва това действие да се извърши от двама души.

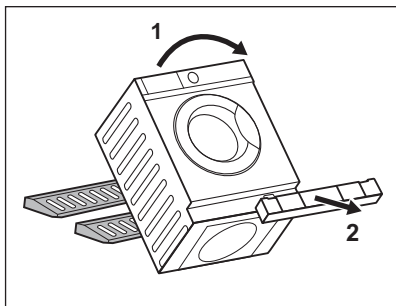
2. Внимателно сложете уреда върху задната му страна.



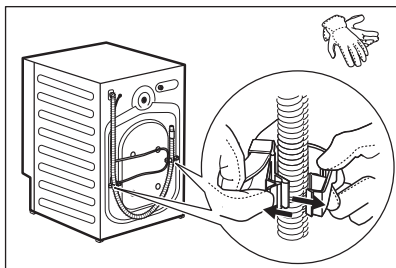
Внимавайте да не повредите маркучите.



3. Отстранете полиестърната защита от долната част.



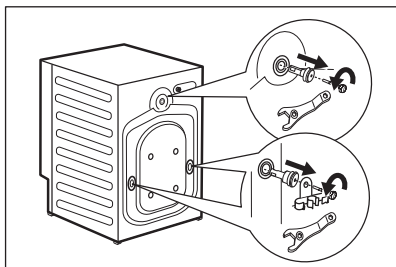
4. Върнете уреда във вертикално положение и отстранете защитния полистирен.



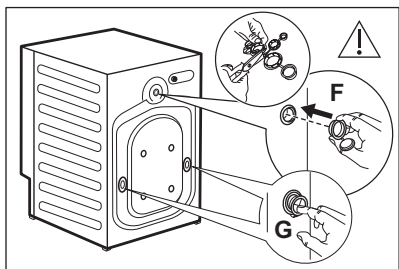
5. Отстранете захранващия кабел и маркуча за източване от държачите.



Възможно е да видите вода да се излива от маркуча за източване. Това е породено от тестването на уреда с вода в завода.



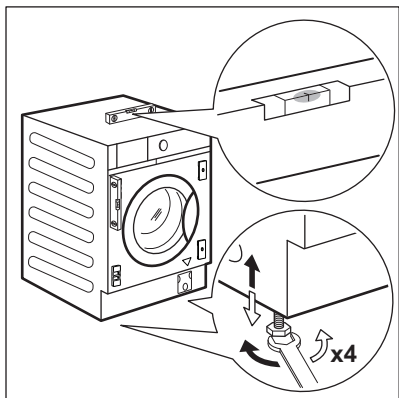
6. Отстранете трите болта, държачите на маркуча и пластмасовите шайби с ключа, предоставен с уреда.



7. Затворете отворите с пластмасовите капачки, които се намират в плика с потребителското ръководство. Поставете най-малката капачка **F** в горния отвор и двете по-големи капачки **G** в долните отвори.

i Препоръчваме Ви да запазите опаковките и транзитните болтове, в случай че Ви се наложи да местите уреда.

5.4 Поставяне и нивелиране



1. Монтирайте уреда върху плоска, твърда подова настилка.

! **ВНИМАНИЕ!**
Уверете се, че килима не спира циркулацията на въздух под уреда.

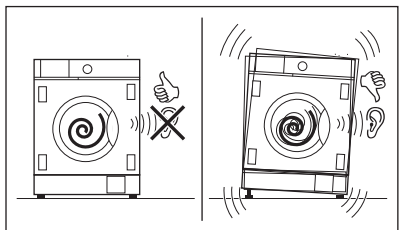
i Донесете уреда близо до нишата в шкафа, преди да го нивелирате. За повече подробности вижте параграф „Вграждане“.

2. Разхлабете крачетата, за да регулирате нивото.

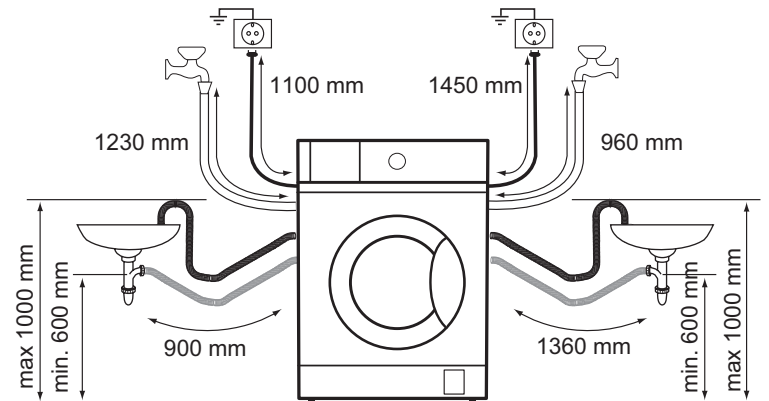
i Правилното нивелиране на уреда предотвратява вибрации, шум и движението на уреда по време на работа.

Уредът трябва да е нивелиран и стабилен.

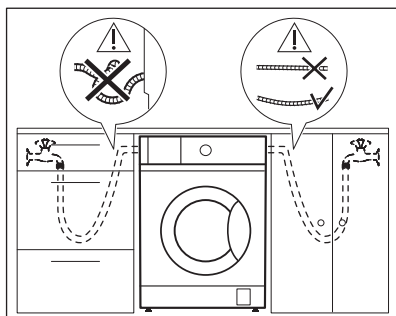
! **ПРЕДУПРЕЖДЕНИЕ!**
Не поставяйте картонени, дървени или подобни материали под уреда, за да регулирате нивото.



5.5 Свързване на маркучи и кабел



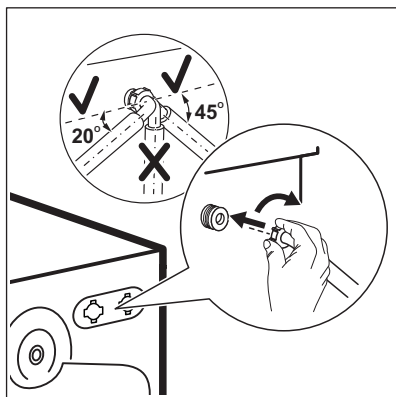
Маркучът за подаване на вода



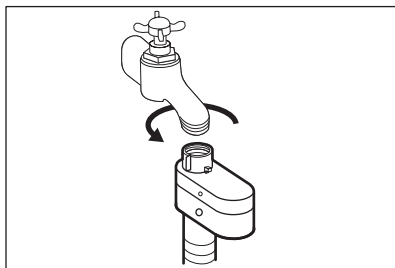
1. Извадете маркуча за подаване на вода от вътрешността на барабана.
2. За да свържете маркуча за подаване на вода в правилната посока и с правилен наклон, вижте позицията на крана за вода, преди да го свържете с гърба на уреда.



Уверете се, че маркучът не е нито пречупен, нито смачкан, нито опънат.



3. Свържете маркуча към задната част на уреда. Не завъртайте маркуча за подаване на вода надолу, а го обърнете наляво или надясно в зависимост от позицията на крана за вода.
4. Разхлупете гайката, за да я фиксирате в правилната позиция.



5. Свържете маркуча за подаване на вода към крана за студена вода с резба 3/4 цола.



ВНИМАНИЕ!

Температурата на входната вода не трябва да надвишава 25 °С.



ВНИМАНИЕ!

Уверете се, че няма течове от съединенията.



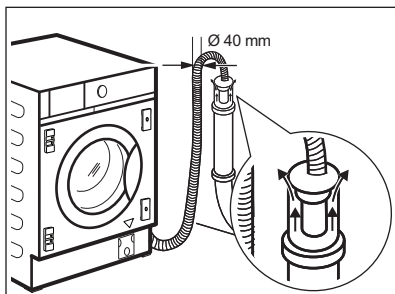
Използвайте ключа, предоставен с уреда.



Не използвайте маркуч за удължаване, ако маркучите за подаване на вода са твърде къси. Свържете се с оторизиран сервизен център за смяна на маркуча за подаване на вода.

Източване на вода

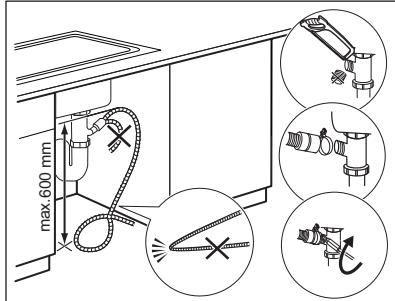
Маркучът за оттичане може да се свърже:



Към щранг с вентилационен отвор

Направо в канализацията на височина не по-малка от 60 см (23,6") и не по-голяма от 100 см (39,3").

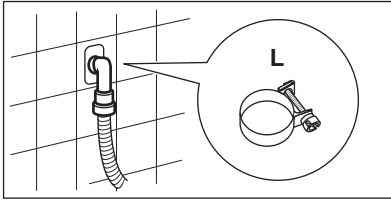
Край на маркуча за оттичане трябва винаги да може да поема въздух, т. е. вътрешният диаметър на канала за източване (мин. 40 мм – мин. 1,6") трябва да бъде по-голям от външния диаметър на маркуча за оттичане.



Към канал на мивка

Поставете маркуча за източване в канала и го затегнете с доставената свинска опашка L.

Уверете се, че маркучът за източване прави завой, за да предотврати навлизането на частици от мивката в уреда.

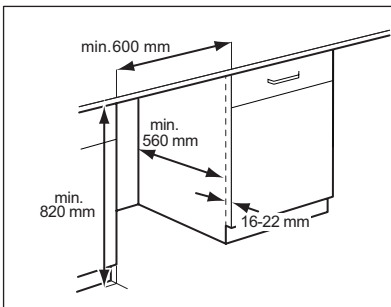


Към стенна тръба

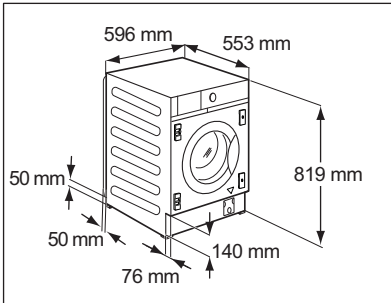
Директно към вградена тръба за източване в стаята и затегнете с предоставената свинска опашка **L**.

- i** Можете да удължите маркуча за източване до максимум 400 см. Свържете се със сервисния център за другия маркуч за източване и удължението.

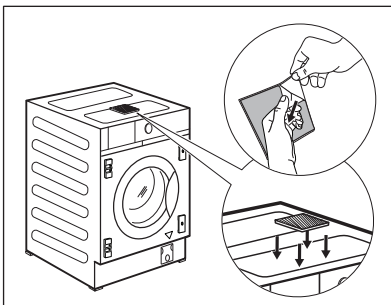
5.6 Вграждане



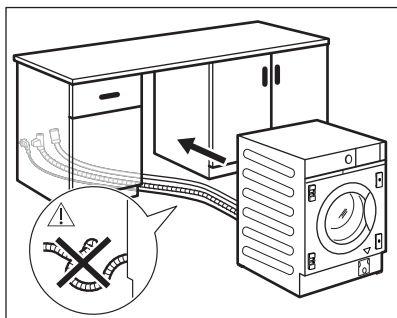
Този уред е проектиран за вграждане в кухненски мебели. Вижте минималните размери на вдлъбнатината на чертежите.



- i** Ако зад уреда има маркучи, се погрижете нищо да не затваря малката ниша, обозначена с размери 50 x 50 mm.



Уредът също така е оборудван със залепваща гъба **H**, която можете да намерите в барабана. Поставете я отгоре на уреда, където е посочено на илюстрацията. Когато нивелирате уреда под мебелта, **НЕ** стискайте гъбата.



Преди да продължите с вграждането на уреда, го донесете близо до нишата и поставете предварително маркуча за подаване на вода, маркуча за оттичане и захранващия кабел.



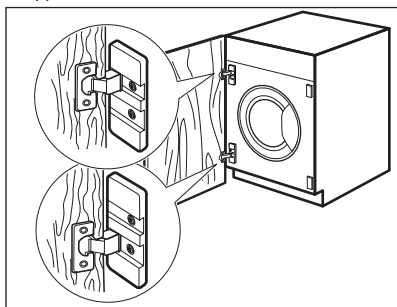
ВНИМАНИЕ!

Погрижете се да не са прегънати или смачкани.

5.7 Подготовка и монтаж на вратата на шкафа

Размерите на вратата на шкафа трябва да бъдат:

- ширина мин. 595 – макс. 598 мм;
- дебелина 16 – 22 мм.

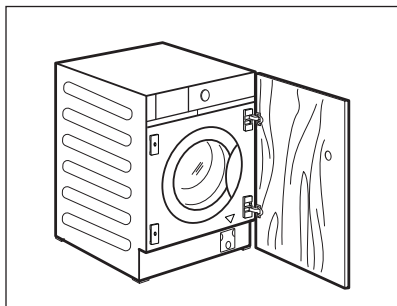


Фабрична предварителна настройка

Уредът първоначално е приспособен за монтаж на врата на шкаф с отваряне от дясно наляво.

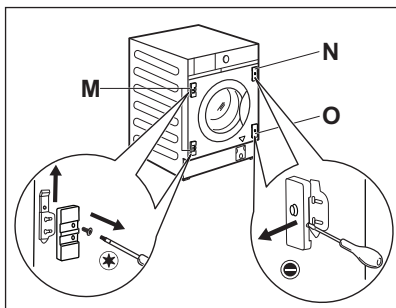


Най-доброто решение би било да завиете горната панта към горния отвор на горната плоча и долната панта към долния отвор на долната плоча.

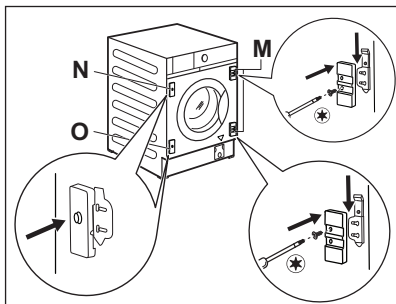


Обръщане на вратата на шкафа

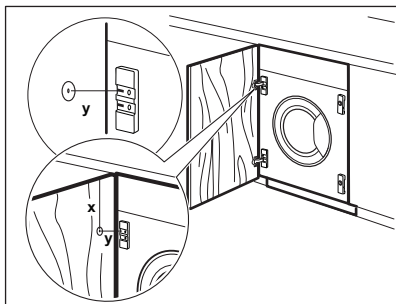
Извършете обръщането на вратата на шкафа, преди уреда да бъде вграден напълно.



Ако вратата на шкафа трябва да се отваря отляво надясно, обърнете позицията на опорите за пантите **M** с магнитната планка **N** и долната планка **O**.



i Уверете се, че планката с магнита е отгоре.



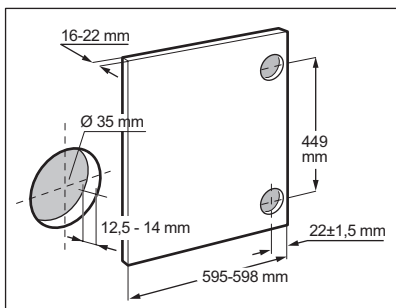
Подготовка на вратата на шкафа

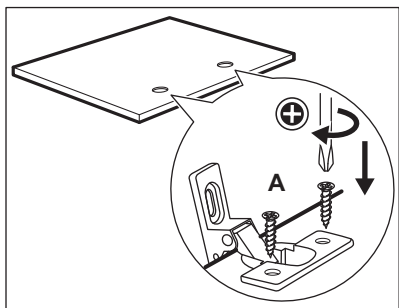
i За да зенкеровете вратата се препоръчва да повикате професионалист.

Подравнете правилно вратата на шкафа с мебела.

Измерете разстоянието **X**, за да фиксирате височината на отвора с цел зенкерование на горната панта. Средата на отвора **Y** трябва да е на същата височина като опората на пантата.

Задайте позицията на долния отвор, като спазвате размерите и разстоянията, показани на рисунката (449 мм). Зенкеровайте отворите.

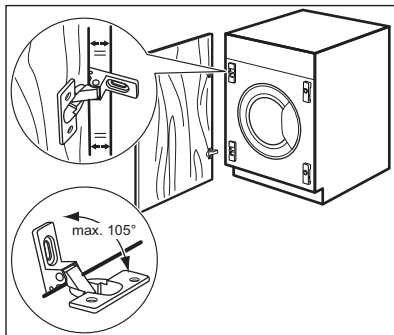




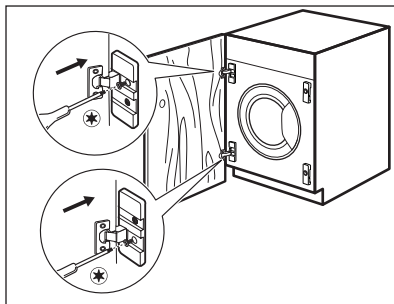
Панти

За да монтирате пантите, е необходимо да пробиете два отвора (с диам. 35 мм, дълбочина 12,5 – 14 мм в зависимост от дълбочината на вратата на шкафа) от вътрешната страна на вратата.

Пантите ще бъдат фиксирани към вратичката с помощта на доставените четири винта **A**.



За да подравните вратата перфектно, се уверете, че ръбът на вратата на шкафа е успореден с ръба на уреда и спазва подходящ ъгъл на отваряне (макс. 105°).

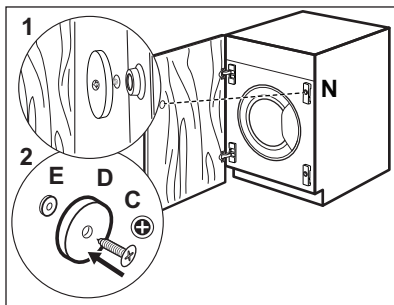


Монтиране на вратата

Фиксирайте пантите към уреда посредством двата предоставени винта **B**.



Пантите могат да се регулират, за да компенсират възможната неравномерна дебелина на вратата.

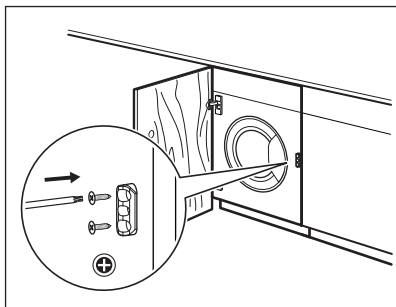


Контрамагнит

Уредът е предварително приспособен за магнитно затваряне.

За правилно затваряне:

1. Позиционирайте винта **C** и контрамагнита **D** на магнитната планка **N**. Облегнете вратата на шкафа към винта, докато той остави белег.
2. Отворете вратата на шкафа и завийте контрамагнита **D** (стоманен диск + гумен пръстен **E**) с винта **C** от вътрешната страна на вратата на шкафа, където винтът е оставил белег, както е описано в първата стъпка.



Гъвкав стопер на машината

Предоставеният пластмасов стопер може да се монтира само, когато инсталацията на уреда е завършена, за да се избегне движение навън. Закрепете го върху мебел, в близост до предния панел, като вземете като референтна височина средата на вратата, **на противоположната страна на пантите.**

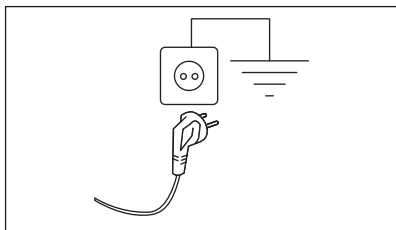
5.8 Електрическо свързване

В края на монтажа можеш да свържете захранващия кабел към контакта.

Табелата с етикети и глава „Технически данни“ указват необходимите електрически характеристики. Уверете се, че са съвместими с електрозахранването.

Проверете дали домашната Ви електроинсталация може да поеме максималното натоварване, което се изисква, като също така вземете под внимание всички останали работещи електроуреди.

Свържете уреда към заземен контакт.



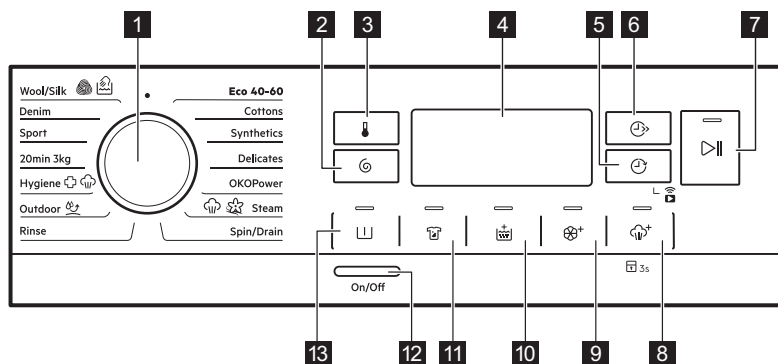
Когато уредът е инсталиран, захранващият кабел трябва да бъде лесно достъпен.

При необходимост от електрическо обслужване по монтажа на уреда, свържете се с нашия оторизиран сервизен център.

Производителят не носи отговорност за щети или наранявания при неспазване на гореизложените предпазни мерки за безопасност.

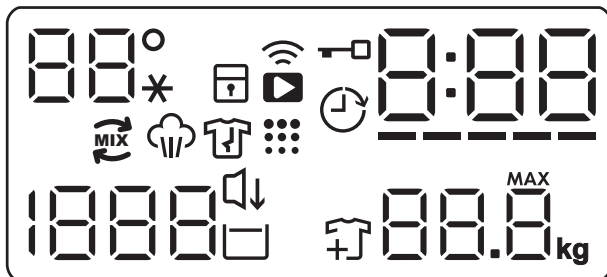
6. КОМАНДНО ТАБЛО

6.1 Описание на контролното табло











- 1** Селектор за програми
- 2** Центрофуга сензорен бутон
- 3** Температура сензорен бутон
- 4** Дисплей
- 5** Отложен старт сензорен бутон и Дистанц. Старт функция
- 6** Пестене време сензорен бутон
- 7** Старт / Пауза сензорен бутон
- 8** Plus Steam сензорен бутон и постоянната опция за защита за деца 3s
- 9** Soft Plus сензорен бутон
- 10** Доп. изплакване сензорен бутон
- 11** Петна сензорен бутон
- 12** Вкл. / Изкл. бутон
- 13** Предпране сензорен бутон

6.2 Екран



88°*	Температурната зона: 88° Индикатор за температурата . --* Индикатор за студена вода.
🔒	Индикатор за защитно заключване за деца.
📶	Индикатор за Wi-Fi връзка.
▶	Индикатор за дистанционно стартиране.
🔑	Индикатор за заключена вратичка.
🕒	Индикатор за отложен старт.
000	Дигиталният индикатор може да показва: <ul style="list-style-type: none"> • Времетраене на програмата (напр., 2:40). • Отложен старт (напр. 2h). • Край на цикъла (000). • Код за предупреждение (напр., E20). • Индикатор за грешка (— — —). • Когато работите с ПРИЛОЖЕНИЕТО: APP, AP (точка за достъп), UP (актуализиране). Вижте главата „Wi-Fi - Настройка на свързаността“. • Индикация за общия брой работни часове на уреда. Вижте раздел „Брояч на часове работа“ в параграф „Настройки“ за повече подробности.
-----	Индикатор Пестене време.
MIX	Индикатор ОкоMix.

	Индикатор за фаза на парна обработка.
	Индикатор за фаза против намачкване.
	Индикатор за почистване на барабана. Това е препоръка за извършване на почистване на барабана.
	Зоната на центрофугата: Индикатор на скоростта на центрофугиране — — — Индикатор за Без центрофуга. Центрофугирането е изключено.
	Индикатор Тиха.
	Индикатор за задържане на изплакването.
	Добавете индикатор за дрехите. Той светва в началото на фазата за пране, когато все още можете да паузирате уреда и да добавите още пране.
	Индикатор за максимално зареждане (вижте параграф „Измерване на пране ProSense System“). MAX Премигва, когато количеството пране надвиши максимално допустимия обем за избраната програма.

7. ВЪРТЯЩО КОПЧЕ И БУТОНИ

7.1 Въведение



Опциите/функциите не са достъпни с всички програми за изпиране. Проверете съвместимостта между опциите/функциите и програмата за изпиране в "Таблица на програмите". Опция/функция може да се самоизключват и в този случай уредът не позволява да нагласите несъвместимите опции/функции.

7.2 Вкл. / Изкл.


Натиснете този бутон за няколко секунди, за да активирате или деактивирате уреда. Два различни звукови сигнала прозвучават, когато включвате или изключвате уреда.

Тъй като функцията "В готовност" автоматично деактивира уреда след няколко минути, за да намали консумацията на енергия, може да се наложи да активирате уреда отново.

За повече детайли, вижте параграф "В готовност" в глава "Ежедневна употреба".

7.3 Програматор

За избиране на желаната програма за пране. За повече подробности вижте глава „Програми“.

Позицията  е функция за рестартиране, която спира и рестартира текущата програма. Дисплеят показва празни чертички, за да посочи, че не е избрана програма.

7.4 Температура

Когато изберете програма за изпиране, уредът автоматично

предлага температура по подразбиране.


Натиснете този бутон неколкократно, докато на дисплея се появи желаната температурна стойност.


Когато на дисплея се покажат индикаторите $_ _ *$, уредът не затопля водата.

7.5 Центрофуга


Когато настроите програма, уредът автоматично избира скоростта на центрофугиране по подразбиране. С тази опция можете да намалите скоростта на центрофугиране по подразбиране.


Натиснете този бутон неколкократно, за да:


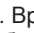

- **Намаляване скоростта на центрофугиране.** Дисплеят показва само скоростите на центрофугиране, които са налични за зададената програма.
- Допълнителни опции за центрофугиране **Без центрофугиране** – $_ _ _$.
Задайте тази опция, за да деактивирате всички фази на центрофугиране. Уредът извършва само фазата на източване от избраната програма за пране.
Задайте тази опция за много деликатни тъкани. Фазата на изплакване използва повече вода за някои програми за пране
- Активиране на опцията **Задържане на изплакването** .
Заключителното центрофугиране не е извършено. Водата от последното изплакване не се източва, за да се предпазят тъканите от намачкване.
Програмата за пране спира, но в барабана все още има вода.


Индикаторът  остава. Вратичката остава заключена и барабанът се върти често, за да намали намачкването. Трябва да източите водата, за да отключите вратичката.

Ако докоснете бутон Старт / Пауза

, уредът извършва фаза на центрофугиране и източва водата.

 Уредът изпразва водата автоматично след около 18 часа.

- Активирайте опцията **Тиха** .
Междинната и финалната фази на центрофугиране са подтиснати и програмата приключва с вода в барабана. Това минимализира намачкването.
Индикаторът  остава. Вратата остава заключена. Барабанът се върти често, за да се намали намачкването. Трябва да източите водата, за да отключите вратичката.
Тъй като програмата е много тиха, подходящо е да се пуска вечерно време, когато тарифите за електричество са по-ниски. При някои програми изплакванията се извършват с повече вода.
Ако докоснете бутон Старт / Пауза , уредът извършва само фаза на източване.


 Уредът изпразва водата автоматично след около 18 часа.

7.6 Предпране

С тази опция можете да добавите фаза на предпране към програма за изпиране.

Съответният индикатор над сензорния бутон светва.

- Използвайте тази опция, за да добавите фаза предпране на 30 °C преди фазата за пране.
Тази опция се препоръчва за силно замърсено пране, особено ако съдържа пясък, прах, кал или други твърди частици.


 Опциите могат да удължат времетраенето на програмата.

7.7 Петна


Докоснете този бутон, за да добавите фазата за петна към програмата.

Съответният индикатор над сензорния бутон светва.

Използвайте тази опция за изпиране на упорити петна, за да ги премахнете.

Когато зададете тази опция, поставете препарат за премахване на петна в отделението .


Препаратът за отстраняване на петна е предварително миксиран и затоплен с препарат, за да се повиши ефективността му.

-  Тази опция увеличава времетраенето на програмата. Тази опция не е налична при температура под 40°C.

7.8 Перманентно Доп. изплакване

С тази опция можете да добавите няколко изплаквания, според избраната програмата за пране.

Използвайте тази опция за хора с алергии към остатъци от препарати и с чувствителна кожа.


-  Тази опция увеличава продължителността на програмата.

Съответният индикатор над сензорния бутон светва и остава постоянно включен по време на следващите цикли, докато тази опция не бъде деактивирана.

7.9 ПерманентноSoft Plus

Задайте опция, за да оптимизирате разпределянето на омекотител и да направите тъканите по-меки.

Препоръчва се, когато използвате омекотител за тъкани.

-  Тази опция увеличава продължителността на програмата.


Съответният индикатор над сензорния бутон светва и остава постоянно включен по време на следващите цикли, докато тази опция не бъде деактивирана.


7.10 Plus Steam


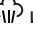


Тази опция добавя фаза с пара, последвана от кратка фаза против намачкване в края на програмата за пране.

Фазата с пара намалява намачкването на тъканите и улеснява гладенето.

Съответният индикатор над сензорния бутон светва.


Индикаторът  е постоянно включен по време на фазата с пара.

-  Тази опция може да увеличи времетраенето на програмата.

Когато програмата приключи, на дисплея се показва , индикаторът  изгасва и индикаторът  и Старт / Пауза  светя непрекъснато. Барабанът изпълнява гладки движения за около 30 минути, за да се генерира пара. При докосване на произволен бутон движенията против намачкване спират и вратичката се отключва, уредът отново предлага предишната зададена програма.


За да прекъснете фазата против намачкване, можете също да:


- Натиснете бутон Вкл. / Изкл. за няколко секунди, за да включите или изключите уреда.
- Завъртите селектора на програмите в друга позиция.

-  Малко количество пране спомага за постигане на по-добри резултати.

7.11 Защита за деца

С тази опция може да попречите на децата да играят с командното табло.

- За да **активирате/деактивирате** тази опция, задръжте бутонa 



докато  се покаже/се скрие на/от дисплея.

Уредът запазва избраните опции, след като го изключите.

7.12 Отложен старт

С тази опция може да отложите старта на програмата за по-удобно време.


Натиснете бутона неколкратно, за да зададете нужното отлагане. Времето се увеличава постепенно от 1 до 20 часа.

Екранът показва съответния индикатор  и избраното време за отлагане. След докосване на бутона Старт / Пауза , уредът започва обратно отброяване, а вратата се заключва.

7.13 Пестене време

С тази опция можете да намалите времетраенето на програмата в зависимост от размера на прането и степента на замърсяване.

Когато зададете програма за пране, екранът показва времетраенето по подразбиране и ----- тирета.

Докоснете бутон Пестене време , за да намалите времетраенето на програмата според вашите нужди. На екрана се показва времетраенето на новата програма и съответният брой тирета, с който ще бъде съкратена:

----- подходяща за пълно пране с нормално замърсени дрехи.

---- бърз цикъл за пълно пране с леко замърсени дрехи.

-- много бърз цикъл за по-малко пране с леко замърсени дрехи

(препоръчва се макс. половин натоварване).

– най-краткият цикъл за освежаване на малко количество пране.

Пестене време е достъпно само с програмите в таблицата.

индикатор	Памук	Синтетика
----- 1)	■	■
----	■	■
---	■	■
--	■	■
-	■	■


1) Времетраене по подразбиране за всички програми.

Пестене време програми с пара

Когато настройвате програма с пара, този бутон позволява да изберете три нива на пара и времетраенето на програмата се съкращава съответно:


- --- : най-много.
- -- : средно.
- - : най-малко.


7.14 Старт / Пауза




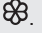

Докоснете бутона Старт / Пауза , за да стартирате или паузирате уреда или да прекъснете протичаща програма.


8. ПРОГРАМИ


8.1 Таблица на програмите

Програма Температура по подразби- ране Температурен диапазон	Скорост на центро- фугиране за справ- ка Диапазон на ско- ростта на центрофу- гата	Макси- мално коли- чество за за- режда- не	Описание на програма (Вид пране и степен на замърсяване)
Програми за пране			
Есо 40-60 40 °C 1)	1400 об./ мин. (1400 – 400 об./мин.)	8.0 кг	Бели и цветни памучни тъкани. Нормално замърсени дрехи. Консумацията на енергия намалява и времетраенето на програмата за пране се удължава и осигурява добри резултати от прането.
Памук 40°C 90°C – студена вода	1400 об./ мин. (1400 – 400 об./мин.)	8.0 кг	Бял памук и цветен памук. Нормално, силно и леко замърсени дрехи.
Синтетика 40 °C 60 °C – студена вода	1200 об./ мин. (1200 – 400 об./мин.)	3.0 кг	Синтетични и смесени тъкани. Нормално замърсени дрехи.
Деликатни 30 °C 40 °C – студена вода	1200 об./ мин. (1200 – 400 об./мин.)	2.0 кг	Деликатни тъкани като акрил, вискоза и смесени тъкани, изискващи нежно изпиране. Нормално и леко замърсени дрехи.
OKOPower 30 °C 60 °C – 30 °C	1400 об./ мин. (1400 – 400 об./мин.)	4.0 кг	Памучни и синтетични дрехи с устойчиви цветове. Пълна програма за пране, която само за 59 минути изпира интензивно ежедневно замърсено пране и осигурява добър резултат за кратко време.
Програма с пара 			

Програма Температура по подразби- ране Температурен диапазон	Скорост на центро- фугиране за справ- ка Диапазон на ско- ростта на центрофу- гата	Макси- мално коли- чество за за- режда- не	Описание на програма (Вид пране и степен на замърсяване)
 Пара		1.0 кг	<p>Памучни, синтетични и смесени тъкани. Специален цикъл с пара без пране, който може да се използва за подготовка на изсушеното пране за гладене или освежаване на дрехи, носени веднъж. Тази програма намалява гънките, миризмите и отпуска влакната. Не използвайте препарат.</p> <p>Когато програмата приключи, бързо извадете прането от барабана²⁾ Ако се налага, отстранете петната чрез изпиране или с помощта на локализирано премахване на петна. Програмите с пара не извършват хигиенизиращ цикъл. Не задавайте програма с пара със следните видове дрехи:</p> <ul style="list-style-type: none"> • Дрехи, неподходящи за сушене в сушилня. • Дрехи с етикет „Само химическо чистене“.
Специални програми			
Центрофуга/ Изпомпване	1400 об./ мин. (1400 – 400 об./мин.)	8.0 кг	Всички тъкани освен вълнени и деликатни матери. За центрофугиране на прането и изпомпване на водата от барабана.
Изплакване	1400 об./ мин. (1400 – 400 об./мин.)	8.0 кг	Всякакви дрехи, освен вълнени и много деликатни дрехи. Програма за изплакване и центрофугиране на прането. Скоростта на центрофугиране по подразбиране е тази, използвана за програми за памучни дрехи. Намалете скоростта на центрофугиране според типа пране. Ако е необходимо, задайте опцията Доп. изплакване за допълнителни изплаквания. С ниска скорост на центрофугиране уредът извършва фини изплаквания и кратка центрофуга.
Допълнителни програми за пране			

Програма Температура по подразби- ране Температурен диапазон	Скорост на центро- фугиране за справ- ка Диапазон на ско- ростта на центрофу- гата	Макси- мално коли- чество за за- режда- не	Описание на програма (Вид пране и степен на замърсяване)
 Връхни дрехи 30°C 40 °C – студе- на вода	1200 об./ мин. (1200 – 400 об./мин.)	2.0 кг ³⁾ 1.0 кг ⁴⁾	 Не използвайте омекотител за тъкани и се уверете, че няма остатъци от омекотител в отделение за препарат.
<p>Синтетични дрехи за спорт. Тази програма е разработена за внимателно изпиране на модерните дрехи за спорт на открито и е подходяща за пране на спортно облекло за фитнес, колоездене, джогинг и подобни. Препоръчителното заредено количество пране е 2.0 кг.</p>			
<p>Водоустойчиви, водоустойчиво-дишащи и водоотблъскващи тъкани. Тази програма може да бъде използвана и като цикъл за възстановяване на водоотблъскващите функции, специално предназначен за дрехи с хидрофобно покритие. За да извършите цикъл за възстановяване на водоотблъскващите функции, постъпете по следния начин:</p>			
<ul style="list-style-type: none"> • Налейте перилния препарат в отделението . • Налейте специалния препарат за възстановяване на водоотблъскващи функции в отделението за омекотител . • Намалете зареденото количество пране до 1.0 кг. 			
<p> За подобряване на резултатите от препаратата за възстановяване на водоотблъскващите функции, изсушете прането в сушилнята, като зададете програмата за сушене Връхни дрехи (ако е налична и ако на етикета на дрехата е обозначено, че може да бъде използвана сушилня).</p>			

Програма Температура по подразби- ране Температурен диапазон	Скорост на центро- фугиране за справ- ка Диапазон на ско- ростта на центрофу- гата	Макси- мално коли- чество за за- режда- не	Описание на програма (Вид пране и степен на замърсяване)
 Дезинфекция 60 °С	1400 об./ мин. 1400 об./ мин. – 400 об./мин.	8.0 кг	Бели памучни тъкани. Тази високоефективна програма за пране, комбинирана с пара, премахва над 99,99% от бактериите и вирусите ⁵⁾ Поддържа температурата над 60 °С във фазата на пране; с допълнително действие върху влакната, благодарение на фазаата с пара; подобрената фаза на изплакване осигурява правилното отстраняване на остатъците от почистващ препарат и микроорганизми. Тази програма осигурява също и намаляване на полените/алергенните предмети.
20 мин. 3 кг. 30 °С 40 °С – 30 °С	1200 об./ мин. (1200 – 400 об./мин.)	3.0 кг	Памучни и синтетични дрехи леко замърсени или носени веднъж.
Спорт 30 °С 40 °С – студена вода	1200 об./ мин. (1200 – 400 об./мин.)	3.0 кг	Синтетични спортни дрехи. Интензивна кратка програма за дълбоко изпиране на спортни дрехи.
Дънки 30 °С 40 °С – студена вода	800 об./ мин. (1200 – 400 об./мин.)	3.0 кг	Специална програма за дрехи от деним с деликатна фаза на пране, за да се сведе до минимум избледняването на цветовете и получаването на петна. За по-добра грижа се препоръчва намаляването на количеството пране.

Програма Температура по подразби- ране Температурен диапазон	Скорост на центро- фугиране за справ- ка Диапазон на ско- ростта на центрофу- гата	Макси- мално коли- чество за за- режда- не	Описание на програмата (Вид пране и степен на замърсяване)
 Вълна / копри- на 40 °C 40 °C – студе- на вода	1200 об./ мин. (1200 – 400 об./мин.)	1.5 кг	Вълна, подходяща за пране в пералня, вълна за ръчно пране и деликатни тъкани със символ „ръчно пране“⁶⁾.

1) Съгласно Регламент (ЕС) № 2019/2023 на Комисията, тази програма с настройка на 40 °C е подходяща за изпиране на нормално замърсени памучни тъкани, определени за изпиране на 40 °C или 60 °C заедно в един цикъл.









За достигната температура на прането, продължителност на програмата и други данни, моля, вижте глава „Стойности на потребление“.

Най-ефикасните програми по отношение на консумацията на енергия основно са тези, които работят на по-ниски температури и по-дълга продължителност.

- 2) Ако зададете програма с парна обработка при сухо пране, в края на цикъла прането може да е влажно. Сушете дрехите на простор за около 10 минути. Тази програма не премахва особено силната миризма.
- 3) Програма за пране.
- 4) Програма за пране и фаза за водоустойчивост.
- 5) Тествана при *Staphylococcus aureus*, *Enterococcus faecium*, *Candida albicans*, *Pseudomonas aeruginosa* и MS2 Bacteriophage във вълнен тест, извършен от Swisstest Testmaterialien AG през 2021 г. (Доклад от изпитване № 202120117).
- 6) По време на този цикъл барабанът се върти бавно, за да осигури нежно изпиране. Може да изглежда, че барабанът не се върти правилно или не се върти изобщо, но това е нормално за тази програма.

Съвместимост на опциите на програмите




Програма	Центрофуга	Без центрофугиране			Предпране 1)	Петна 2)	Доп. изплакване	Soft Plus	Plus Steam	Отложен старт	Пестене време
Есо 40-60	■		■							■	
Памук	■	■	■	■	■	■	■	■	■	■	■
Синтетика	■	■	■	■	■	■	■	■	■	■	■
Деликатни	■	■	■	■			■	■		■	
OKOPower	■	■	■				■	■		■	
 Пара										■	■
Центрофуга/ Изпомпване	■	■ ³⁾								■	
Изплакване	■	■	■				■			■	
 Връхни дрехи	■	■	■				■			■	
 Дезинфекция	■	■	■		■	■	■	■	■	■	
20 мин. 3 кг.	■	■								■	
Спорт	■	■	■		■		■			■	
Дънки	■	■	■	■		■	■	■	■	■	
 Вълна / коприна	■	■	■							■	

1) Предпране и Петна не могат да се избират заедно.

2) Тази опция не е налична при температура под 40 °C.

3) Ако нагласите опцията „Без центрофуга“, уредът само източва водата.

Подходящи препарати за всяка програма

Програма	Универсален прах ¹⁾	Универсален течен перилен препарат	Течен перилен препарат за цветно пране	Деликатни вълнени тъкани	Специален
Есо 40-60	▲	▲	▲	--	--
Памук	▲	▲	▲	--	--
Синтетика	▲	▲	▲	--	--
Деликатни	--	--	--	▲	▲
ОКОPower	--	▲	▲	--	--
 Връхни дрехи	--	--	--	▲	▲
 Дезинфекция	▲	▲	--	--	▲
20 мин. 3 кг.	--	▲	▲	--	--
Спорт	--	▲	▲	--	▲
Дънки	--	--	▲	▲	▲
 Вълна / коприна	--	--	--	▲	▲

¹⁾ Препоръчва се употребата на перилен прах за температури над 60 °С.


▲ = Препоръчва се

-- = Не се препоръчва

8.2 Пара програми

Програмите Пара могат да се използват за намаляване на гънките и миризмите по дрехите (като памук, синтетика, смесени тъкани, включително фини тъкани), които просто трябва да бъдат освежени за кратко време, като се избягва изпирането.

Влакната на плата се отпускат и след това гладенето става без усилия. Когато цикълът приключи, бързо извадете прането от барабана.

Продължителността на цикъла може да се намали до 15 минути с помощта на опцията Пестене време .

НЕ задавайте този режим със следния тип дрехи:

- Дрехи, неподходящи за сушене в сушилня.
- Дрехи с етикет „Само химическо чистене“.



Не използвайте никакъв перилен препарат! Програмите Пара не премахват особено силна миризма и не извършват хигиеничен цикъл. След обработката с пара прането може да е влажно. Прострете дрехите за няколко минути.

Ароматът (AEG Steam Fragrance)

AEG Steam Fragrance Ви позволява да освежите дори деликатните си дрехи, да премахнете гънките и да добавите свежест с нежен аромат, разработен изключително от **AEG**. Като освежите дрехите си с пара, вместо да изпълнявате пълни цикли на изпиране, ще поддържате дрехите си свежи по-дълго време. Можете дори безопасно да използвате аромата с програмите „Кашмир“ и „Пара“, ако са налични, за деликатни тъкани като кашмир и вълна. Когато третирате по-малко количество пране, намалете дозата на аромата и продължителността на цикъла: само за петнадесет минути дрехите Ви ще се усещат като „току-що изпрани“.

Внимателно прочетете инструкциите, приложените към аромата.

НЕ:

- Сушете в центрофуга дрехите, третирани с аромат. Ползата от нея ще се изпари.
- Използвайте аромата с други цели, различни от описаните тук.
- Използвайте аромата върху нови дрехи. Новите облекла могат да съдържат остатъчни довършителни съединения, които не са съвместими с аромата.



Ароматът може да се намери в уеб магазина **AEG** или от оторизиран търговец.

8.3 Woolmark Wool Care - Синьо зелен



Прането на вълнени тъкани с тази машина е одобрено от компания Woolmark за пране на вълнени дрехи, обозначени с „ръчно пране“, при условие, че продуктите се перат съобразно с инструкциите на етикета на дрехата и тези, предоставени от производителя на тази перална машина. M1756 Символът Woolmark е знак за сертифициране в много държави.

9. 📶 WI-FI - НАСТРОЙКА НА СВЪРЗВАНЕ

Тази глава описва как да свържете смарт уреда към Wi-Fi мрежата и към мобилни устройства.

С тази функционалност може да получавате известия, да управлявате и наблюдавате уреда от мобилното си устройство.

Wi-Fi функционалността е изключена като фабрична настройка по подразбиране.

За да свържете уреда и да се наслаждавате на цялата гама функции и услуги, са необходими:

- Безжична домашна мрежа с активирана интернет връзка.

- Мобилно устройство, свързано към безжична мрежа.

Честота	2,412 – 2,472 GHz за европейския пазар
Протокол	IEEE 802.11b/g/n
Максимална мощност	<20 dBm

9.1 Инсталиране и конфигуриране на My AEG Care

i My AEG Care Ви позволява да контролирате прането си през мобилно устройство. Съдържа голям брой програми, полезни функции и информация за продукта, специално написана за уреда. Чрез приложението можете да изберете програми, които вече съществуват в контролния панел на уреда, а освен това можете да отключите допълнителни програми, налични единствено от мобилно устройство. Допълнителните програми може да се сменят с новите версии на приложението. Това е персонализирана грижа за прането - всичко от Вашето мобилно устройство.





При свързване на уреда към приложението застанете в близост до него със смарт устройството.

Уверете се, че Вашето смарт устройство е свързано към безжичната мрежа.

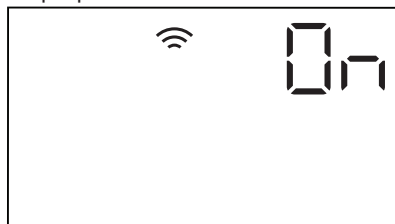
1. Отидете в App Store на Вашето смарт устройство или сканирайте QR кода (*вижте параграф „QR код на табелката с данни“*).
2. Изтеглете и инсталирайте приложението My AEG Care.
3. Уверете се, че сте стартирали Wi-fi свързване от уреда. Ако не сте, прочетете следващия параграф „Конфигуриране на безжичната връзка на уреда“.
4. Стартирайте приложението. Изберете страна и език и влезте с Вашия имейл и парола. Ако нямате акаунт, си създайте нов, като следвате инструкциите в My AEG Care.

5. Следвайте инструкциите от приложението за регистрация и конфигуриране на уреда.


9.2 Конфигуриране на безжична връзка на пералната машина

1. Натиснете бутона Вкл. / Изкл. за няколко секунди, за да активирате уреда. Изчакайте около 10 секунди, преди да продължите с безжичната конфигурация.
2. Изберете програма, като завъртите селектора за програма.
3. Натиснете и задръжте бутоните  и  в продължение на няколко секунди докато се чуе щракване. Освободете бутоните.  се появява на екрана в продължение на 5 секунди и индикаторът  започва да мига.

Безжичният модул започва да се стартира.




i Уверете се, че Вашето приложение е готово за свързване.

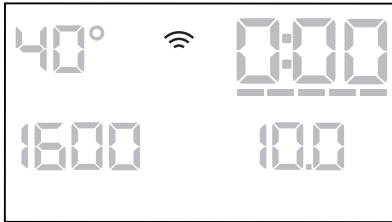
4. След около секунди на екрана се появява  (точка за достъп).



Точката за достъп ще бъде отворена за около 3 минути.



i Докато уредът е активен, той ще продължи да прави опити за установяване на връзка със запазените данни за влизане до деактивиране на Wi-Fi или нулиране на данните за влизане.

5. Конфигурирайте приложението "My AEG" на Вашето смарт устройство и следвайте инструкциите, за да свържете уреда към Wi-Fi мрежата.
6. Ако връзката е конфигурирана, когато екранът с информация за програмата се появи отново, на дисплея ще се показва индикаторът .




За да изключите безжичната връзка, докоснете бутоните  и  едновременно за няколко секунди, докато чуete първия звуков сигнал. Освободете бутоните. **OFF** се появява на дисплея в продължение на 5 секунди.

i Ако изключите уреда и го включите отново, безжичната връзка автоматично се изключва.


За да премахнете данните за влизане на безжичната връзка, натиснете и задръжте бутоните  и  едновременно за най-малко 10 секунди, докато чуete втория звуков сигнал: **---** се показва на дисплея.

9.3 Дистанционен старт


Дистанционният старт Ви позволява да започнете цикъл с дистанционно управление.



i Дистанционното управление се активира автоматично, когато натиснете бутона **Старт / Пауза**  за стартиране на програмата, но също така можете да стартирате и програма за пране дистанционно.


Когато приложението е инсталирано и безжичната връзка е завършена, можете също така да активирате Дистанционния старт:

1. Докоснете бутона **Дистанц. Старт**  – индикаторът **APP** се появява на дисплея за няколко секунди.





2. Докоснете бутона **Старт / Пауза** , за да активирате Дистанционния старт, преди индикаторът **APP** да спре да мига.

Индикаторите  и  се появяват на екрана с кратка информация за програмите и вратичката се затваря. Сега вече можете да стартирате програмата дистанционно.

i При докосване на бутона **Старт / Пауза** , след като индикаторът **APP** спре да мига, Дистанционният старт не е активен, но зададената програма започва да се изпълнява.

За да откажете Дистанционния старт, докоснете бутона **Дистанц.**

Старт  и потвърдете с натискане на бутона **Старт / Пауза** .



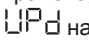
Позицията за нулиране • деактивира дистанционният старт.

9.4 Обновяване на Over-the-air

Това приложение може да предложи актуализация за Вашия уред.

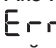
Актуализацията става само чрез приложението.

Ако някоя програма работи, приложението уведомява, че актуализацията ще започне след приключване на програмата.

По време на актуализирането, устройството показва  на дисплея.

Не изключвайте или изкарвайте от контакта уреда по време на актуализация.

Устройството ще може да се използва след края на актуализацията без уведомяване, че тя е била успешна.

Ако има грешка, устройството показва  на дисплея: просто натиснете който и да е бутон или превъртете ключа, за да се върнете към нормална употреба.




10. НАСТРОЙКИ

10.1 Звукови сигнали

Този уред има различни звукови сигнали, които се включват когато:

- Активирате уреда (специален кратък звук).
- Деактивирате уреда (специален кратък звук).
- Докосвате бутоните (кликване).
- Направите невалиден избор (3 кратки звука).
- Програмата е завършена (последователност от звуци за около 2 минути).
- Уреда има повреда (последователност от кратки звуци за около 5 минути).

За да **активирате/деактивирате** звуковите сигнали, когато програмата

е завършена, докоснете  и бутоните  заедно за около 2 секунди. Дисплеят показва индикатора  **On** или **Off**.



Ако деактивирате звуковите сигнали, те ще продължат да работят, ако има неизправност в уреда.

като се започне от първото включване. Тази стойност ще отброява времето на работа на циклите (не включва паузи, време на забавен старт). За да визуализирате тази стойност, направете следното:

1. Включете уреда, като натиснете бутон **Вкл. / Изкл.**
2. Завъртете копчето за програмите на програма **Есо 40-60** (1-ва позиция по часовниковата стрелка).
3. Натиснете и задръжте бутоните **Предпране** и **Петна за няколко секунди** (в рамките на 10 секунди след включване. След тези 10 секунди, комбинацията от клавиши активира и деактивира звуковите сигнали).
4. След 3 секунди общият брой часове, през които уредът е работил, се показва на дисплея: напр. 1276 часа, на дисплея се показва текстът **Нг** за 2 секунди, 12 (хиляди и стотици) за 2 секунди и 76 (десетици и единици).

10.2 Брояч на часове работа

Възможно е да се визуализира общото време на работа на уреда в часове,



Ако процедурата не работи (поради изтичане на времето, грешна позиция на бутона на програмата или комбинация от грешни клавиши), изключете уреда и повторете последователността от началото.

10.3 Фабрично нулиране

Тази функция позволява възстановяване на фабричните опции по подразбиране. За да **активирате** тази опция, следвайте стъпките по-долу:

1. Включете уреда, като натиснете бутон Вкл. / Изкл..
2. Завъртете копчето за програмите на програма Синтетика (3-та


позиция по часовниковата стрелка).

3. Натиснете и задръжте бутоните Предпране и Петна за няколко секунди (в рамките на 10 секунди след включване. След тези 10 секунди, комбинацията от клавиши активира и деактивира звуковите сигнали).
4. Екранът ще покаже — — — за около 5 секунди.




Ако процедурата не работи (поради изтичане на времето, грешна позиция на бутона на програмата или комбинация от грешни клавиши), изключете уреда и повторете последователността от началото.

11. ПРЕДИ ПЪРВАТА УПОТРЕБА

1. Уверете се, че електричеството е достъпно и кранът на водата е отворен.
2. Налейте 2 литра вода в отделението за препарат, отбелязано с .

Това действие активира системата за източване.

3. Налейте малко количество препарат в оделението, отбелязано с .

4. Задайте и стартирайте програма за памук при най-високата температура без пране в барабана.

Това премахва всички възможни замърсявания от барабана и обвивката му.

12. ВСЕКИДНЕВНА УПОТРЕБА



ВНИМАНИЕ!
Вж. глава "Безопасност".

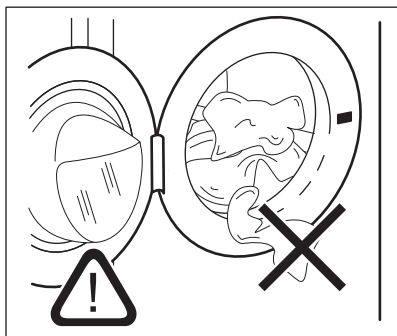
12.1 Включване на уреда

1. Включете щепсела в контакта на захранващата мрежа.
2. Отворете крана за вода.
3. Натиснете бутон Вкл. / Изкл. за няколко секунди, за да включите уреда.

Прозвучава кратък звук сигнал.

12.2 Зареждане на прането

1. Отворете вратата на уреда.
 2. Изпразнете джобовите и разгънете дрехите, преди да ги поставите в уреда.
 3. Поставете дрехите в барабана една по една.
- Не слагайте твърде много пране в барабана.
4. Затворете плътно вратичката.



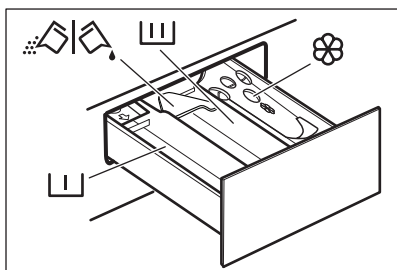
ПРЕДУПРЕЖДЕНИЕ!

Уверете се, че прането няма да се заключи между уплътнението и вратичката, за да избегнете риск от наводняване или повреда на пералнята.



Миенето на силно омаслени и мазни петна може да причини повреда на гумените части на пералната машина.

12.3 Поставяне на препарат и добавки



- Отделение за фаза на предпране, програма за накисване или отстраняване на петна.




- Отделение за фазата на пране.



- Отделение за омекотител за тъкани и други течни препарати (омекотител, препарат за колосване).

MAX – Максимално ниво на количеството течни добавки.

 - Преграда за течен или прахообразен перилен препарат.



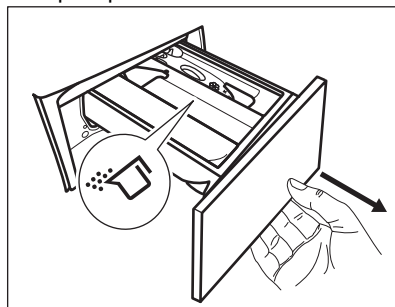
Винаги следвайте инструкциите, които ще намерите по опаковките на почистващите препарати, но препоръчваме да не надвишавате максималното посочено ниво (**MAX**). Това количество обаче ще гарантира най-добри резултати при изпиране.



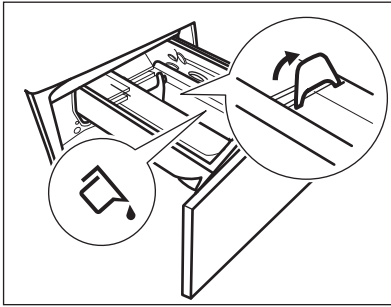
След цикъл на пране, ако е необходимо, премахнете всякакви остатъци от препаратата от дозатора.

12.4 Проверете позицията на преградата за препарат

1. Дръпнете доколкото е възможно навън дозатора на перилните препарати.

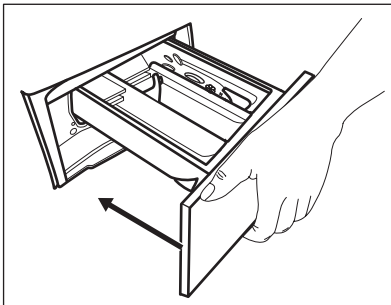


2. Натиснете лоста надолу, за да извадите дозатора.
3. За да използвате прахообразен перилен препарат, обърнете преградата нагоре.
4. За да използвате течен перилен препарат, обърнете преградата надолу.



Когато преградата е в позиция **НАДОЛУ**:


- Не използвайте гелообразни или гъсти перилни препарати..
 - Не превишавайте дозата препарат, показана върху преградата.
 - Не задавайте фазата на предпране.
 - Не задавайте функция отложен старт.
5. Измерете перилния препарат и омекотителя за тъкани.
 6. Внимателно затворете дозатора за перилни препарати.



Уверете се, че преградата не предизвиква блокиране, когато затворите дозатора.

12.5 Избор на програма

1. Завъртете селектора за програми, за да изберете желаната програма за пране. Първата програма в горната дясна част на селектора за програми е Eco 40-60, програмата, за която се отнася информацията от енергийния етикет.

Индикаторът на бутон Старт / Пауза  мига.


Екранът показва насочващо времетраене на програмата.

2. За да промените температурата и/или скоростта на центрофугиране, докоснете съответните бутони.
3. По желание задайте една или повече опции, посредством докосване на съответните бутони. Съответните индикатори ще светнат и предоставената информация ще се промени съответно на екрана.




Ако изборът **не е възможен**, прозвучава звук сигнал и екранът показва — — —.

12.6 Стартиране на програма

Докоснете бутона Старт / Пауза , за да стартирате програмата. Не е възможно програмата да се стартира, когато индикаторът на бутона е изключен и не мига (напр. програмирано набиране на грешна позиция).





Съответният индикатор спира да мига и остава включен.

Програмата стартира, вратичката е заключена. Дисплеят показва индикатора .








Източващата помпа може да работи за кратко, преди уредът да се пълни с вода.

12.7 Стартиране на програма с отложен старт

1. Докоснете бутона Отложен старт  няколкократно, докато екранът покаже желаното време на отлагане. Индикаторът ще покаже върху дисплея .
2. Докоснете бутона Старт / Пауза . Вратата на уреда се заключва и започва обратното отброяване на отложения старт. Екранът показва индикатора . Когато отброяването завърши, програмата се стартира автоматично.




Отмяна на отложения старт, след като отброяването е започнало

За да отмените отложения старт:


1. Докоснете бутона Старт / Пауза , за да поставите уреда на пауза. Съответният индикатор мига.
2. Докоснете бутона Отложен старт , неколкократно, докато на екрана се покаже  и индикатор  изгасне.
3. Докоснете бутона Старт / Пауза , отново, за да стартирате програмата веднага.


Промяна в отложения старт, след като отброяването е започнало

За да промените забавения старт:

1. Докоснете бутона Старт / Пауза , за да поставите уреда на пауза. Съответният индикатор мига.
2. Докоснете бутона Отложен старт , неколкократно, докато екранът покаже желаното време на отлагане.
3. Докоснете бутона Старт / Пауза , отново, за да стартирате новото обратно броене.

12.8 Измерване на пране ProSense System

-  Времетраенето на програмата на дисплея се отнася за **средно/голямо зареждане**.

След като докоснете бутона Старт / Пауза , индикаторът за максимално зареждане се изключва, ProSense System стартира измерването на пране:


1. Уредът засича прането през първите 30 секунди. При програмите с Пестене време по време на тази фаза Пестене време

лентите ----, поставени под цифрите на часа, са анимирани. Барабанът се завърта за кратко.


2. Времетраенето на програмата може да се коригира и може да се увеличи или намали. След още 30 секунди, пълненето с вода стартира.


В края на засичането на пране, в **случай на претоварване на барабана**, индикаторът **MAX** мига на дисплея:


В този случай за 30 секунди е възможно да паузирате уреда и да премахнете излишните дрехи.

След като премахнете допълнителните дрехи, докоснете бутон Старт / Пауза , за да стартирате програмата отново. Фазата ProSense може да се повтори до три пъти (вижте точка 1).

Важно! Ако няма да се намали количеството пране, програмата за изпиране започва въпреки претоварването. В този случай няма да е възможно да се гарантират най-добрите резултати на изпиране.



-  След около 20 минути от старта на програмата, времетраенето на програмата може да се регулира отново според капацитета на попиване на вода от тъканите.

-  Измерването на ProSense се извършва само при цели програми за пране и ако времетраенето на програмата не е намалено с бутон Пестене време.

-  Функцията ProSense System не е налична при всички програми като: Вълна / коприна, Изплакване, и програми с кратки цикли.

12.9 Прекъсване на програмата и промяна на опциите


Когато програмата работи, може да промените **само някои** опции:

1. Докоснете бутона Старт / Пауза .
2. Съответният индикатор мига.
2. Промяна на опциите.
Предоставената информация на дисплея съответно се променя.
3. Докоснете бутона Старт / Пауза  отново.



Програмата за измиване продължава.

12.10 Анулиране на работеща програма.

1. Натиснете бутон Вкл. / Изкл. за отказ на програмата и изключване на уреда.
2. Натиснете бутон Вкл. / Изкл. отново, за да включите уреда.

 Ако ProSense System е завършил и пълненето на вода е започнало, новата програма стартира, **без да повтаря ProSense System**. Водата и препаратът не се източват, за да се избегнат отпадъци. Дисплеят показва максималното времетраене на програмата, актуализирана до 20 минути след началото на новата програма.

Има и алтернативен начин за отмяна:


1. Завъртете ключа за избиране на позицията „Reset“ (нулиране) .
2. Изчакайте 1 секунда. На екрана се показва . Сега можете да зададете нова програма за пране.


12.11 Отваряне на вратата – добавяне на дрехи

Когато програмата или забавеният старт работят, вратата на уреда е заключена.




Ако температурата и нивото на водата в барабана са прекалено високи и/или барабанът все още се върти, не можете да отворите вратата.



Можете лесно да отворите вратичката за добавяне или премахване на някои дрехи, когато иконата  свети.

1. Докоснете бутона Старт / Пауза .

Съответният индикатор на екрана за заключване на вратата се изключва.

2. Отворете вратата на уреда. Ако е необходимо, добавете или извадете част от прането.
3. Затворете вратичката и докоснете бутон Старт / Пауза .


Програмата или забавеният старт продължават.


Когато иконата  изгасне, вратата може да бъде отворена, когато програмата приключи. Можете също така да настроите програма/опция за центрофуга или източване и след това да натиснете бутона Старт / Пауза . Ако програмите за центрофугиране и източване не са налични в диска за програмиране, те могат да бъдат зададени чрез приложение.

12.12 Край на програмата

Когато програмата завърши, уредът спира автоматично. Прозвучават звукови сигнали (ако са активирани).

Дисплеят показва .

Индикаторът на бутона Старт / Пауза  изгасва.

Вратичката се отключва и индикаторът  изгасва.

1. Натиснете бутона Вкл. / Изкл., за да изключите уреда.

Пет минути след края на програмата, функцията за пестене на енергия автоматично деактивира уреда.



Когато отново активирате уреда, дисплеят показва края на последната зададена програма. Завъртете копчето за програми, за да зададете нов цикъл.

2. Извадете прането от уреда.
3. Уверете се, че барабанът е празен.
4. Дръжте вратичката и дозатора за миеш препарат открехнати, за да предотвратите плесен и миризми.

12.13 Източване на водата след края на цикъла

Ако сте избрали програма или опция, която не източва водата при последното изплакване, програмата е завършена, но:

- Зоната за време показва и дисплея показва заключената вратичка .
- Индикаторът на бутона Старт / Пауза започва да мига.
- Барабанът се върти на равни интервали, за да предотврати намачкване на прането.
- Вратата остава заключена.
- Трябва да източите водата, за да отворите вратата:

1. Ако е необходимо, докоснете бутон Центрофуга , за да намалите скоростта на центрофугиране, предложена от уреда.
2. Натиснете бутона Старт / Пауза : уредът източва водата и центрофугира.

Индикаторът на опцията Задържане на изплакването или изчезва.



Ако сте задали Тиха и скоростта на центрофугиране не е променена, когато натиснете бутона Старт / Пауза , уредът само източва водата.

3. Когато програмата приключи и индикаторът за блокирана вратичка изгасва, може да отворите вратичката.
4. Натиснете бутона Вкл. / Изкл. за няколко секунди, за да деактивирате уреда.

12.14 Функция Готовност

Функцията „В готовност“ автоматично деактивира уреда, за да намали консумацията на енергия, когато:

- Не използвате уреда за 5 минути, когато не се изпълнява програма. Натиснете бутона Вкл. / Изкл., за да включите отново уреда.
- 5 минути след приключване на програмата за пране. Натиснете бутона Вкл. / Изкл., за да активирате отново уреда. Екранът показва края на последната програма. Завъртете копчето за програми, за да зададете нов цикъл.

Ако копчето се завърти към позиция „Нулиране“ , уредът автоматично ще се изключи след 30 секунди.



Ако нагласите програма или опция, която приключва с вливане на вода в барабана, функцията „В готовност“ **не деактивира** уреда, за да Ви напомни да източите водата.



Дистанционното управление забранява опцията за готовност, но след 15 минути уредът влиза в режим „Мрежова готовност“ и дисплеят показва само индикатора .

13. ПРЕПОРЪКИ И СЪВЕТИ

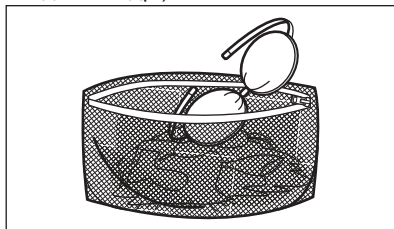


ВНИМАНИЕ!
Вж. глава "Безопасност".

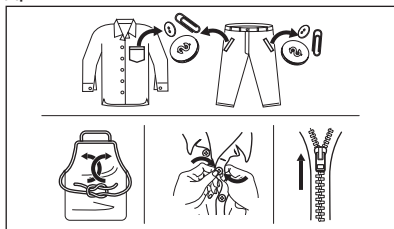
13.1 Зареждане на прането

- Разделете прането на: бяло пране, цветно пране, изкуствени тъкани, деликатни тъкани и вълна.
- Спазвайте инструкциите за пране, обозначени на етикетите.
- Не поставяйте заедно бяло и цветно пране.
- Някои цветни дрехи може да се обезцветят при първото пране. Препоръчваме Ви в началото да ги изпирате отделно.
- Обърнете наопаки многослойни тъкани, вълна и дрехи с щампи.
- Предварително третирайте упорити петна.
- Използвайте специален перилен препарат за премахване на упорити петна.
- Внимавайте с пердетата. Отстранете куките и поставете пердетата в торба за пране или калъфка за възглавница.
- Много малко заредено пране може да причини проблеми с баланса на центрофугирането, което води до силни вибрации. Ако това се случи:
 - a. Прекъснете програмата и отворете вратата (вижте глава „Ежедневна употреба“);
 - b. ръчно препоредете прането, така че да е равномерно разпределено в барабана;
 - c. натиснете бутона Старт / Пауза. Фазата на центрофугиране продължава.
- Закопчайте калъфките за възглавници, затворете циповете, куките на копчетата и копчетата с клипс. Завържете коланите, връзките за обувки, панделките и всякакви други разхлабени елементи.
- Не перете пране без подгъви или със скъсани части. Използвайте торбичка за пране, за да перете малки и/или деликатни елементи (например сутиени с банел, колани,

чорапогащи, връзки за обувки, панделки и др.).



- Изпразнете джобовете и разгънете дрехите.



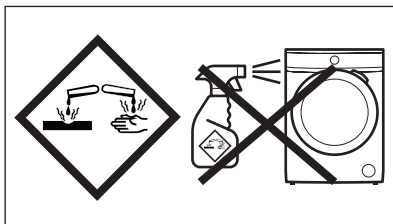
13.2 Упорити петна

За някои петна водата и препаратата не са достатъчни.

Препоръчваме предварително да обработите тези петна, преди да поставите дрехите в уреда.

Има специални препарати за отстраняване на петна. Използвайте специалния препарат за отстраняване на петна, който е приложен за вида петно и тъкан.

Не пръскайте дрехи с препарат за отстраняване на петна близо до уреда, тъй като има корозивен ефект върху пластмасовите части.



13.3 Вид и количество на перилния препарат

Изборът на перилен препарат и употребата на правилни количества не само влияят върху ефективността на прането, но също така помагат да се избегне прекомерно изпозване и да се опази околната среда:

- Използвайте само перилни препарати и други препарати, предназначени специално за употреба в перална машина. Първо, следвайте тези основни правила:
 - прах за пране (също таблетки и перилни препарати - еднократна доза) за всички видове тъкани, с изключение на деликатните. За предпочитане са перилни препарати на прах със съдържание на белина за бели дрехи и дезинфекция на прането,
 - течни перилни препарати, за предпочитане при програми за пране с ниска температура (60°C макс.) при всички видове тъкани или по специално за вълнените тъкани.
- Видът и количеството перилен препарат ще зависи от: вида плат (деликатни, вълнени, памучни тъкани и др.), цветът на дрехите, размерът на прането, степента на замърсяване, температурата на пране и твърдостта на използваната вода.
- Следвайте инструкциите, които ще откриете на опаковките на препаратите или другите продукти, без да надвишавате посоченото максимално ниво (**MAX**).
- Не смесвайте различни видове перилни препарати.
- Използвайте по-малко перилен препарат, ако:
 - перете малко количество пране,
 - прането е леко замърсено,
 - по време на прането има голямо количество пяна.
- Когато използвате таблетки или капсули с перилен препарат, винаги ги поставяйте в барабана, а не в

дозатора за препарат и следвайте препоръките на производителя.

Недостатъчното количество перилен препарат може да доведе до:

- незадоволителни резултати от прането,
- прането да се оцвети в сиво,
- дрехите да се омазнят,
- мухъл в уреда.

Твърде голямото количество перилен препарат може да доведе до:

- пенене,
- намален ефект от изпирането,
- недостатъчно изплакване,
- по-голямо въздействие на околната среда.

13.4 Екологични съвети

За да спестите вода, енергия и да помогнете за опазване на околната среда, препоръчваме да следвате тези съвети:

- **Нормално замърсените дрехи** могат да се изперат **без предпране**, с цел спестяване на перилен препарат, вода и време (околната среда също е защитена!).
- Зареждането на уреда на **максималния капацитет, предвиден за всяка програма, помага за намаляването на енергия и потребление на вода.**
- При подходяща предварителна обработка петната и минималното замърсяване могат да се отстранят.
- След това прането може да се пере при по-ниска температура.
- За да използвате правилното количество перилен препарат, вижте количеството, предложено от производителя на перилния препарат и проверете твърдостта на водата във Вашата битова система. Вижте „Твърдост на водата“.
- Задайте **максималната възможна скорост на центрофугиране** за избраната програма на пране **преди да изсушите прането си в сушилнята.** Това ще спести енергия по време на сушенето!

13.5 Твърдост на водата

Ако твърдостта на водата в района ви е висока или умерена, препоръчваме да използвате омекотител за вода за перални машини. В райони, където твърдостта на водата е мека, не е необходимо да използвате омекотител за вода.

За да разберете твърдостта на водата във вашия район се свържете с местната водоснабдителна компания.

Използвайте правилното количество омекотител за вода. Спазвайте инструкциите, които ще откриете на опаковката на продукта.

14. ГРИЖИ И ПОЧИСТВАНЕ



ВНИМАНИЕ!

Вж. глава "Безопасност".

14.1 График за периодично почистване

Периодичното почистване спомага за удължаването на работата на уреда Ви.

След всеки цикъл, оставайте вратичката и дозатора за препарати открити, за да има циркулация на въздух и да изсушите уреда: това ще предотврати образуването на плесен и миризми.

Ако уредът не се използва дълго време: затворете крана за вода и изключете уреда от контакта.

График с показатели за периодично почистване:

Отстр. на котл. камък	Два пъти в годината
Профилактично пускане на програмата за пране	Веднъж месечно
Почистване на уплътнението на вратата	На всеки два месеца
Почистване на барабана	На всеки два месеца
Почистване на дозатор за препарати	На всеки два месеца
Почистване на филтър на дренажна помпа	Два пъти в годината

Почистване на входящия маркуч и филтъра на вентила	Два пъти в годината
--	---------------------

Следните параграфи съдържат инструкции при почистването на всяка част.

14.2 Отстраняване на чужди предмети



Уверете се, че джобовите са опразнени и всички разхлабени елементи са завързани преди да започнете програмата. Вижте „Количество пране“ и „Подсказки и съвети“.

Отстранете всякакви чужди предмети (като метални кламери, копчета, монети и т.н.), които могат да се озоват в уплътнението на вратата, филтрите и барабана. Вижте параграфи „Двоен уплътнител за врата“, „Почистване на барабана“, „Почистване на дренажната помпа“ и „Почистване на входящия маркуч и филтъра за вентила“. Моля, свържете се с оторизиран сервизен център, ако е необходимо.

14.3 Външно почистване

Почиствайте уреда само с мек сапун и топла вода. Подсушете напълно всички повърхности. Не използвайте груби гъбички или друг материал с грапава повърхност.

**ПРЕДУПРЕЖДЕНИЕ!**

Не използвайте алкохол, разтворители или химически продукти.

**ПРЕДУПРЕЖДЕНИЕ!**

Не почиствайте металните повърхности с препарати на хлорна основа.

14.4 Отстр. на котл. камък

Ако твърдостта на водата във вашия район е висока или умерена, препоръчваме да използвате препарат за премахване на котлен камък за перални машини.

Редовно проверявайте барабана за наличие на котлен камък.

Обикновените препарати съдържат омекотител за вода, но препоръчваме от време на време да пускате цикъл с празен барабан и препарат за премахване на котлен камък.



Винаги спазвайте инструкциите, които ще откриете на опаковката на продукта.

14.5 Профилактично пускане на програма за пране

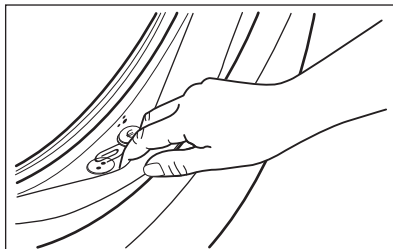
Продължителната и прекомерна употреба на програми с ниска температура може да причини натрупвания на препарат, мъхчета, да развие бактерии в барабана и ваничката. Това може да отдели лоши миризми и плесен. За да елиминирате тези натрупвания и почистите вътрешната част на уреда, редовно пускайте поддържащо пране (поне веднъж месечно):



Вижте параграф „Почистване на барабана“.

14.6 Уплътнение на вратата с двоен улей

Този уред е създаден със **самопочистваща се дренажна система**, което позволява на леките пухкави влакна, които падат от дрехите, да изтекат с водата. Редовно проверявайте уплътнението. На края на цикъла могат да бъдат намерени монети, копчета и други дребни предмети.



Почиствайте го, когато е нужно, използвайки препарат за почистване с амонячна пена, без да надрасквате повърхността на уплътнението.



Винаги следвайте инструкциите, които ще откриете на опаковката на продукта.

Проверете и отстранете предмети (ако има такива), които могат да попаднат в сгъвката.

Уверете се, че няма останало пране между уплътнението и вратата.

Използвайте влажна кърпа, за да отстраните всякакви замърсявания или остатъци от вода, останали по уплътнението на вратата след завършване на цикъла.

14.7 Почистване на барабана

Редовно проверявайте барабана за предотвратяване на нежелани наслоявания.

В барабана може да се появят наслоявания на ръжда поради ръждиво чуждо тяло в прането или

съдържание на желязо в чешмяната вода

Почиствайте барабана със специални продукти за неръждаема стомана.




Винаги спазвайте инструкциите, които ще откриете на опаковката на продукта.

Не почиствайте барабана с киселинни препарати за отстраняване на котлен камък и такива съдържащи хлор, желязо или стоманена тел.

За пълно почистване:

1. Извадете цялото пране от барабана.
2. Пуснете програма Памук на най-високата температура.
3. Добавете малко количество перилен препарат на прах в празния барабан, за да изплакнете остатъците.

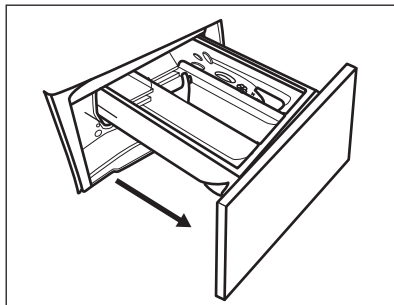


От време на време, в края на цикъла, дисплеят може да покаже иконката : това е препоръка да извършите "почистване на барабана". След като почистването на барабана бъде извършено, иконката изчезва.

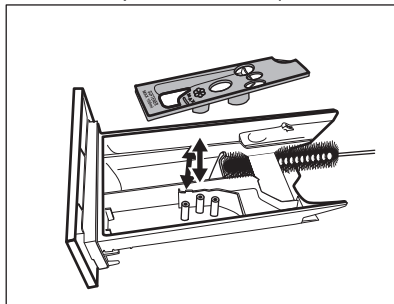
14.8 Почистване на дозатора за препарата

За да предотвратите възможни натрупвания от засъхнал препарат или сплъстен омекоцител и/или мухъл в отделението за дозиране на препарат, от време на време извършвайте следната почистваща процедура:

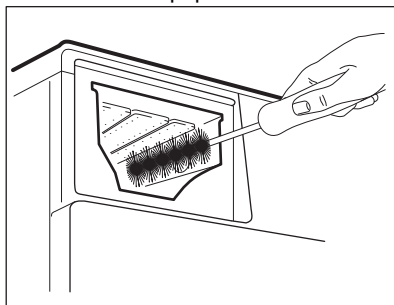
1. Отворете чекмеджето. Натиснете надолу клапана, както е показано на картинката и го издърпайте.



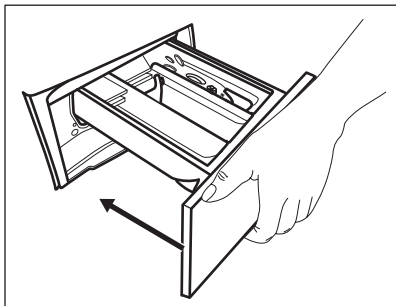
2. Премахнете горната част от отделението на препарата, за да подпомогнете почистването и го измийте на течаща топла вода, за да премахнете всякакви следи от натрупан препарат. След почистване, поставете горната част обратно на позицията и.



3. Уверете се, че всички остатъци от препарат са премахнати от горната и долната част на прореза. Използвайте малка четка, за да почистете прореза.



4. Вкарайте отделението за препарат във водещите релси и го затворете. Пуснете програмата за изплакване без никакви дрехи в барабана.



14.9 Почистване на помпата за източване



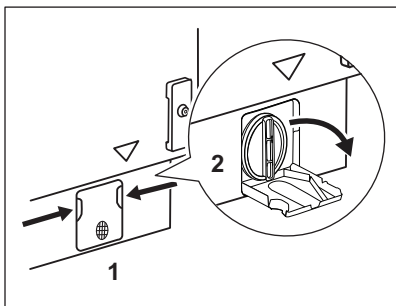
ВНИМАНИЕ!

Изключете щепсела от контакта на захранващата мрежа.

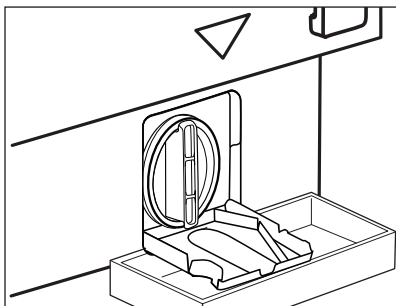


Редовно преглеждайте филтъра на помпата за източване и се уверете, че е чист.

Продължете както следва, за да почистите помпата:



1. Отворете капака на помпата.



2. Поставете подходяща купа под отвора на помпата за източване, за да събере водата, която ще изтече.

При отстраняване на филтъра винаги трябва да имате кърпа за подсушаване на изтеклата вода.

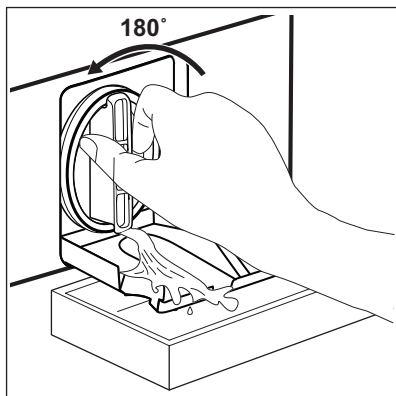
Почиствайте помпата за източване, ако:

- Уредът не отцежда водата.
- Барабанът не се върти.
- Уредът издава необичайни шумове поради блокирала помпа за източване.
- На дисплея се показва код на аларма **E20**.



ВНИМАНИЕ!

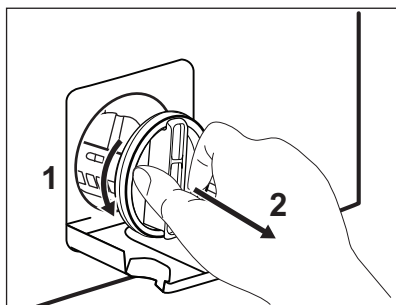
- Не отстранявайте филтъра, докато уредът работи.
- Не почиствайте помпата, ако водата в уреда е гореща. Изчакайте докато водата изстине



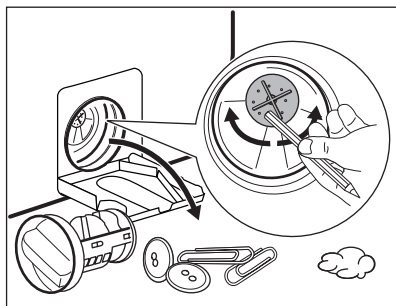
3. Завъртете филтъра на 180 градуса обратно на часовниковата стрелка, за да го отворите, без да го изваждате. Оставете водата да се изтече.

4. Когато купата се напълни с вода, отново завийте филтъра и изпразнете контейнера.

5. Повторете стъпки 3 и 4, докато водата спре да се изтича.

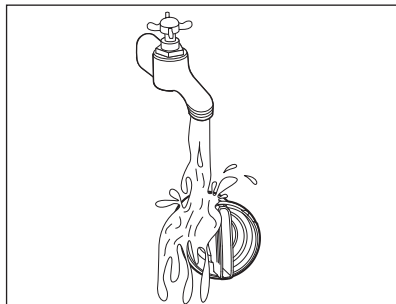


6. Завъртете филтъра обратно на часовниковата стрелка, за да го извадите

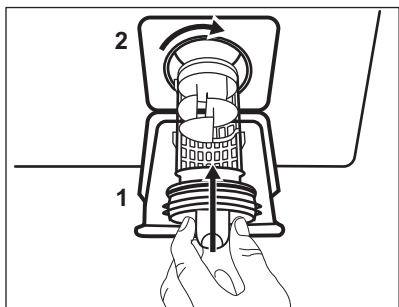


7. Ако е необходимо, премахнете мъха и предмети от прореза на филтъра.

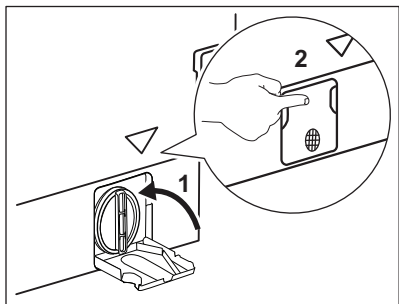
Уверете се, че роторът на помпата се върти. В противен случай се свържете с оторизирания сервизен център.



8. Почистете филтъра под течаща вода.



9. Сложете го обратно в специалния водач, като завъртите по часовниковата стрелка. Уверете се, че сте затегнали филтъра, за да предотвратите течове.

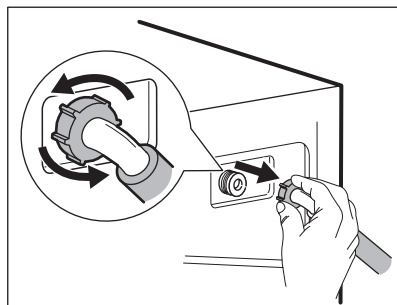
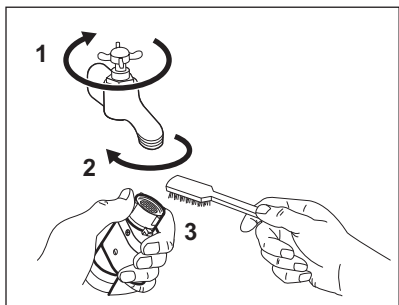


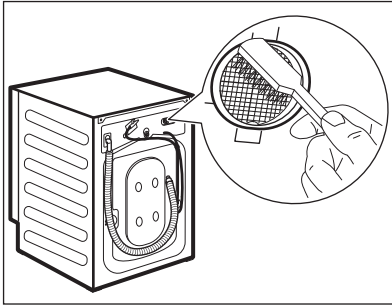
10. Затворете капака на помпата.

Когато източите водата чрез процедурата за аварийно източване, трябва отново да активирате системата за източване:

1. Поставете 2 литра вода в отделението за пране на дозатора.
2. Стартирайте програмата, за да източите водата.

14.10 Почистване на маркуча за подаване на вода и филтъра на вентила





14.11 Аварийно източване

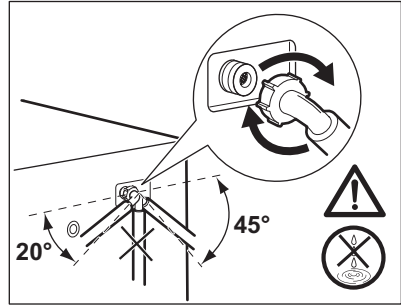
Ако уреда не може да източи водата, извършете същата процедура, описана в параграф 'Почистете помпата за източване'. При необходимост почистете помпата.

Когато източите водата чрез процедурата за аварийно източване, трябва пак да активирате системата за източване:

1. Поставете 2 литра вода в отделението за пране на дозатора.
2. Стартирайте програмата, за да източите водата.

14.12 Предпазни мерки срещу замръзване

Ако уредът е инсталиран на място, където температурата може да достигне стойности от около 0° C или по-ниско, отстранете останалата вода



от маркуча за подаване на вода и помпата за източване.

1. Изключете щепсела от контакта.
2. Затворете крана за водата.
3. Поставете двата края на маркуча за подаване на вода в контейнер и оставете водата да изтече от маркуча.
4. Изпразнете помпата за източване. Вижте процедурата за аварийно източване.
5. Когато помпата за източване е празна, поставете маркуча за подаване на вода отново.



ВНИМАНИЕ!

Уверете се, че температурата е по-висока от 0° C преди да използвате отново уреда. Производителят не е отговорен за щети, причинени от ниска температура.

15. ОТСТРАНЯВАНЕ НА НЕИЗПРАВНОСТИ



ВНИМАНИЕ!

Вж. глава "Безопасност".

15.1 Кодове на аларма и възможни неизправности

Уредът не се стартира или спира по време на работа. Първо се опитайте да намерите решение на проблема (вижте таблиците).



ВНИМАНИЕ!


Изключете уреда преди извършването на каквато и да било проверка.

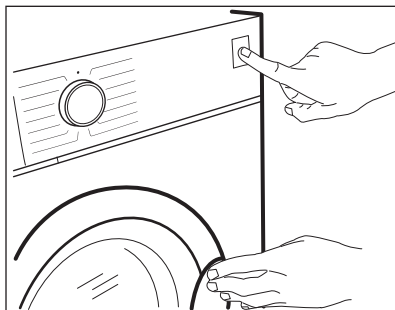
При някои проблеми, екранът показва алармения код и

бутон Старт / Пауза  може да мига продължително:



Ако уредът е претоварен, извадете част от прането от барабана и/или продължително притискайте вратата, докато натискате бутон

Старт / Пауза и индикатор  спре да мига (вж. картинката по-долу).





Проблем	Възможно решение
<p>E 10 Уредът не се пълни с вода правилно.</p>	<ul style="list-style-type: none"> • Уверете се, че кранът за вода е отворен. • Уверете се, че налягането на водоподаването не е прекалено ниско. За тази информация се свържете с вашата местна водоснабдителна компания. • Уверете се, че кранът за вода не е запушен. • Уверете се, че маркучът за подаване на вода не е прегънат, повреден или извит. • Уверете се, че свързването на маркуча за подаване на вода е правилно. • Уверете се, че филтърът на маркуча за подаване на вода и филтърът на клапана не са запушени. Вижте „Грижа и почистване“.
<p>E 20 Уредът не източва водата.</p>	<ul style="list-style-type: none"> • Уверете се, че сифонът на мивката не е запушен. • Уверете се, че маркучът за източване не е прегънат или извит. • Уверете се, че филтърът за източване не е запушен. Почистете филтъра при необходимост. Вижте „Грижа и почистване“. • Уверете се, че маркучът за източване е свързан правилно. • Задайте програма за източване, ако сте задали програма без фаза на източване. Ако програмата за отцеждане не е налична в диска за програмиране, тя може да бъде зададена чрез приложението. • Задайте програмата за източване, ако сте задали опция, която завършва с вода във ваничката.


<p>E40 Вратата на уреда е отворена или не е затворена правилно.</p>	<ul style="list-style-type: none"> • Уверете се, че вратата е затворена правилно.
<p>E91 Вътрешна неизправност. Липсва връзка между електронните компоненти на уреда.</p>	<ul style="list-style-type: none"> • Програмата не завърши правилно или уредът спря прекалено рано. Изключете машината и я включете отново. • Ако кодът за алармата се появи отново, обърнете се към оторизирания сервизен център.
<p>EKO Електрозахранването не е стабилно.</p>	<ul style="list-style-type: none"> • Изчакайте, докато електрозахранването се стабилизира.
<p>EFO Устройството против наводнение е включено.</p>	<ul style="list-style-type: none"> • Изключете уреда и затворете крана за водата. Свържете се с оторизиран сервизен център.

Ако екранът покаже други алармени кодове, изключете и включете уреда. Ако проблемът продължи, се обърнете към упълномощен сервизен център.

В случай на различен проблем с пералнята, проверете таблицата по-долу за възможни решения.

Проблем	Възможно решение
<p>Програмата не стартира.</p>	<ul style="list-style-type: none"> • Уверете се, че щепселът е включен в контакта. • Уверете се, че вратата на уреда е затворена. • Уверете се, че няма повреден предпазител в кутията с предпазители. • Уверете се, че Старт / Пауза  е докоснат. • Ако сте задали забавен старт, отменете настройката или изчакайте края на отброяването. • Изключете функцията за защита за деца, ако е включена. • Проверете положението на копчето върху избраната програма.
<p>Уредът се пълни с вода и се отцежда веднага.</p>	<ul style="list-style-type: none"> • Уверете се, че маркучът за отцеждане е в правилно положение. Маркучът може да е позициониран твърде ниско. Вижте „Инструкция за монтаж“.

Проблем	Възможно решение
<p>Фазата за центрофугиране не функционира или цикълът на пране продължава по-дълго от обикновено.</p>	<ul style="list-style-type: none"> • Задайте програмата за центрофугиране. Ако програмата за отцеждане не е налична в диска за програмиране, тя може да бъде зададена чрез приложението. • Уверете се, че филтърът за източване не е запушен. Почистете филтъра при необходимост. Вижте „Грижа и почистване“. • Регулирайте ръчно предметите във ваничката и започнете фазата на центрофугиране отново. Този проблем може да бъде причинен от проблеми с баланса.
<p>Има вода на пода.</p>	<ul style="list-style-type: none"> • Уверете се, че съединителите на маркучите за вода са стегнати и няма изтичане на вода. • Уверете се, че маркучът за подаване на вода и маркучът за източване не са повредени. • Уверете се, че използвате правилния препарат и правилното количество.
<p>Не можете да отворите вратата на уреда.</p>	<ul style="list-style-type: none"> • Уверете се, че не е избрана програма за пране, която завършва с вода във ваничката. • Уверете се, че програмата за пране е приключила. • Задайте програмата за източване или центрофугиране, ако има вода в барабана. Ако програмите за центрофугиране и източване не са налични в диска за програмиране, те могат да бъдат зададени чрез приложение. • Проверете дали уредът получава електрическа енергия. • Този проблем може да бъде причинен от повреда на уреда. Свържете се с оторизирания сервизен център. Ако е необходимо да отворите вратата, прочетете внимателно „Аварийно отваряне на вратата“. • Уверете се, че бутон Remote Start Mode не е активиран. Деактивирайте.
<p>Екранът не показва безжичния индикатор .</p>	<ul style="list-style-type: none"> • Проверете безжичния сигнал. • Уверете се, че безжичната връзка е включена. Вижте параграф „Конфигуриране на безжичната връзка на пералнята“ в глава „Wi-Fi – Настройване на свързаността“. • Проверете Вашата домашна мрежа и рутера. • Рестартирайте рутера. • Свържете се с Вашия доставчик на безжични услуги, ако има по-нататъшни проблеми с безжичната мрежа.

Проблем	Възможно решение
Приложението не може да се свърже с уреда.	<ul style="list-style-type: none"> • Проверете безжичния сигнал. • Проверете дали Вашето смарт устройство е свързано с безжичната мрежа. • Проверете Вашата домашна мрежа и рутера. • Рестартирайте рутера. • Свържете се с Вашия доставчик на безжични услуги, ако има проблеми с безжичната мрежа. • Уредът, смарт устройството или и двете трябва да бъдат конфигурирани отново, защото е инсталиран нов рутер или конфигурацията на рутера е променена.
Приложението не може да се свърже с уреда многократно.	<ul style="list-style-type: none"> • Уверете се, че безжичният сигнал достига до уреда. Опитайте се да преместите домашния рутер възможно най-близо до уреда или обмислете закупуването на безжичен разширител на обхвата. • Уверете се, че безжичният сигнал не се нарушава от микровълни. Изключете микровълновата фурна. Избягвайте да ползвате микровълновата фурна и дистанционното управление едновременно.
На екрана се показва  . Всички бутони са неактивни, с изключение на Вкл. / Изкл. .	<ul style="list-style-type: none"> • Уредът изтегля всички налични актуализации. Изчакайте до приключване на процеса по актуализация. Ако изключите уреда по време на актуализация, тя ще бъде довършена при повторното включване на уреда.
Уредът издава необичаен звук и вибрация.	<ul style="list-style-type: none"> • Уверете се, че нивелирането на уреда е правилно. Вижте „Инструкция за монтаж“. • Уверете се, че опаковката и/или транзитните болтове са отстранени. Вижте „Инструкция за монтаж“. • Поставете още пране в барабана. Дрехите за пране може да са малко.
Времетраенето на програмата се увеличава или намалява по време на изпълнението на програмата.	<ul style="list-style-type: none"> • Функцията ProSense System може да наглася времетраенето на програмата според типа и количеството пране. Вижте „Функция ProSense System - измерване на прането“ в глава „Ежедневна употреба“.
Резултатите от прането не са задоволителни.	<ul style="list-style-type: none"> • Увеличете количеството на перилния препарат или използвайте друг препарат. • Използвайте специални продукти, за да премахнете упоритите петна, преди да изперете дрехите. • Уверете се, че сте задали правилната температура. • Поставете по-малко дрехи за пране.
Твърде много пяна в барабана по време на цикъла на изпиране.	<ul style="list-style-type: none"> • Намалете количеството перилен препарат или броя таблетки или едnodозовите перилни препарати.

Проблем	Възможно решение
След цикъла на изпиране в чекмеджето на дозатора има остатъци от препаратта.	<ul style="list-style-type: none"> Уверете се, че преградата е в правилна позиция (НАГОРЕ за прах за пране – НАДОЛУ за течен препарат). Уверете се, че сте използвали дозатора за препарат според индикациите, предоставени в това ръководство за потребителя.

След проверката включете уреда. Програмата продължава от точката на прекъсване.

Ако проблемът се появи отново, свържете се с упълномощения сервизен център.

Данните, необходими за сервизния център, са посочени на табелката с данни.

15.2 Извънредно отваряне на врата

В случай на проблеми със захранването или с функционирането на уреда, вратичките остават заключени. Програмата за измиване продължава, когато захранването се възстанови. Ако в случай на проблем вратичките останат заключени, има възможност да ги отворите като използвате функцията „Аварийно отключване“.

Преди да отворите вратичката:



ПРЕДУПРЕЖДЕНИЕ!
Опасност от изгаряния!
Уверете се, че температурата на водата не е прекалено висока и прането не е горещо. Ако се налага, изчакайте докато се охладят.



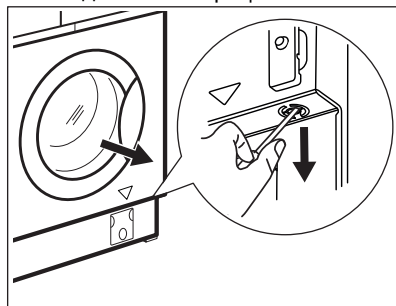
ПРЕДУПРЕЖДЕНИЕ!
Опасност от наранявания! Уверете се, че барабанът не се върти. Ако се налага, изчакайте докато барабанът спре да се върти.



Уверете се, че нивото на водата в барабана не е прекалено високо. Ако е наложително, продължете с аварийно източване (вж. „Аварийно източване“ в глава „Грижи и почистване“).

За да отворите вратичката, направете следното:

1. Натиснете Вкл. / Изкл. бутона, за да изключите уреда.
2. Изключете щепсела от контакта на захранващата мрежа.
3. Дръпнете спусъка за аварийно отключване надолу един път. Дръпнете го още веднъж, дръжте го обтегнат и междуременно отворете вратата на уреда. Спусъка за аварийно отключване се намира, както е показано на следната илюстрация.



4. Извадете прането и след това затворете вратичката на уреда.

16. СТОЙНОСТИ НА ПОТРЕБЛЕНИЕ

16.1 Въведение

- i** Отидете на www.theenergylabel.eu за подробна информация относно етикета за енергиен клас.
- i** QR кодът върху енергийния етикет предоставен с уреда, съдържа уеб връзка, водеща до информация, свързана с функционалността на уреда в базата данни EPREL на ЕС. Запазете енергийния етикет за справка, както и ръководството за потребители и всички други документи, предоставени с уреда.
Възможно е да потърсите информацията в EPREL като използвате връзката <https://eprel.ec.europa.eu> и въведете името на модела и продуктовия номер, които се намират върху табелката с данни на уреда. Вижте глава „Описание на продукта“ за местоположението на табелката с данни.

16.2 Легенда

кг	Зареждане на пране.	чч:мм	Продължителността на програмата.
kWh	Консумация на енергия.	°C	Температура на прането.
Литри	Разход на вода.	об./мин.	Скорост на центрофугиране.
%	Остатъчна влага в края на фаза центрофуга. Колкото по-високи са оборотите на центрофугиране, толкова повече шум ще издава уреда и толкова по-малко остатъчна влага ще бъде налична.		

- i** Стойностите и времетраенето на програмите варират въз основа на различни условия (напр. температура на стаята, температура на водата и налягане, количество и тип заредено пране, захранващо напрежение) и също при смяна на първоначалните настройки на дадена програма.

16.3 Съгласно Регламент (ЕС) № 2019/2023 на Комисията

Програма Есо 40-60	кг	kWh	Литри	чч:мм	%	°C	об./мин. ¹⁾
Пълно зареждане	8.0	0.770	54.0	03:20	53.00	37.0	1351

Програма Есо 40-60	кг	kWh	Литри	чч:мм	%	°C	об./мин. ¹⁾
Половин зареждане	4.0	0.430	44.0	02:25	53.00	32.0	1351
Четвърт зареждане	2.0	0.180	34.0	02:25	54.00	24.0	1351

1) Максимална скорост на центрофугиране.

Потребление на енергия в различни режими

Изключено (W)	В готовност (W)	Забавен старт (W)	Мрежови режим в готовност (W)
0.50	0.50	4.00	2.00 ¹⁾

Времето до режим „Изключване/В готовност“ е максимум 15 минути.

1) Потреблението на енергия на свързаната функция е приблизително 17,5 kWh за година. За да спрете тази функция, моля вижте глава „Wi-Fi – Настройване на свързаността“.

16.4 Обичайни програми




Тези стойности служат само за пример.


Програма	кг	kWh	Литри	чч:мм	%	°C	об./мин. ¹⁾
Памук ²⁾ 95°C	8.0	2.200	85.0	04:15	52.00	85.0	1400
Памук 60 °C	8.0	1.350	85.0	03:25	52.00	55.0	1400
Памук ³⁾ 20°C	8.0	0.250	85.0	02:50	52.00	20.0	1400
Синтетика 40°C	3.0	0.650	75.0	02:25	35.00	40.0	1200
Деликатни ⁴⁾ 30°C	2.0	0.360	50.0	01:10	35.00	30.0	1200

Програма	кг	kWh	Литри	чч:мм	%	°C	об/ мин ¹⁾
Вълна 30 °C	1.5	0.200	55.0	01:05	30.00	30.0	1200

- 1) Референтен показател за скоростта на центрофугиране.
- 2) Подходяща за пране на силно замърсен текстил.
- 3) Подходящо за пране на леко замърсени памучни, синтетични и смесени тъкани.
- 4) Също така, може да се използва като цикъл за бързо изпиране за леко замърсен текстил.

17. ОПАЗВАНЕ НА ОКОЛНАТА СРЕДА

Рециклирайте материалите със символа . Поставете опаковките в съответните контейнери за рециклирането им. Помогнете за опазването на околната среда и човешкото здраве, както и за рециклирането на отпадъци от

електрически и електронни уреди. Не изхвърляйте уредите, означени със символа , заедно с битовата смет. Върнете уреда в местния пункт за рециклиране или се обърнете към вашата общинска служба.



The software in this product contains components that are based on free and open source software. AEG gratefully acknowledges the contributions of the open software and robotics communities to the development project.

To access the source code of these free and open source software components whose license conditions require publishing, and to see their full copyright information and applicable license terms, please visit: <http://aeg.opensourcerepository.com> (folder NIUS)