

**Инструкция за експлоатация и монтаж на кухненски
абсорбатор**

Серия GFL

ТЕКА

Уважаеми клиенти,

Най-напред искаме да ви благодарим, че избрахте нашия продукт. Ние сме напълно сигурни, че този модерен и практичен уред – изработен от най-висококачествени материали – ще отговори напълно на вашите очаквания!

Моля, прочетете цялото ръководство преди инсталирането и първоначалната употреба на абсорбатора, за да постигнете най-добри резултати.

СЪХРАНЯВАЙТЕ ТОВА РЪКОВОДСТВО НА СИГУРНО МЯСТО ЗА БЪДЕЩА УПОТРЕБА. Инструкциите съдържат полезна информация и могат да помогнат на други хора при използването на уреда.

За да бъде абсорбирането оптимално, изходящият въздуховод не трябва да превишава 4 метра дължина, да не включва повече от 2 чупки с ъгъл 90° и неговия диаметър да не надвишава 120Ø.

Инструкции за безопасност

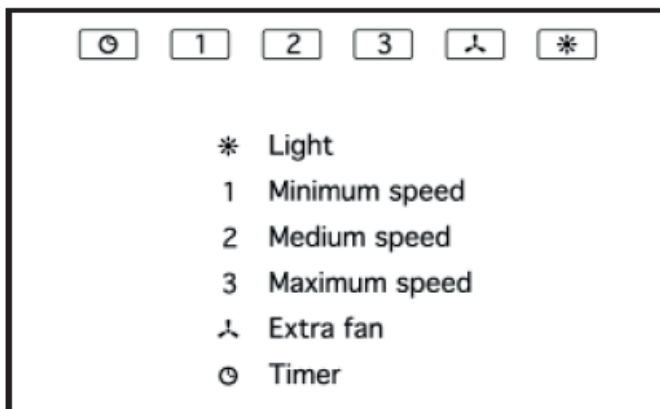
- При почистване или някаква ремонтна дейност по уреда, той трябва да бъде изключен от електрическото захранване.
- Не допускайте да се натрупва мазнина, върху която и да е част на абсорбатора и особено във филтрите – това увеличава риска от пожар. Почиствайте вътрешността на абсорбатора и металните филтри поне веднъж месечно.
- Този уред може да се използва от деца над 8 години и лица с намалени физически, сетивни или умствени способности, или с липса на опит и знания, ако са под наблюдение или са инструктирани относно употребата на уреда по безопасен начин и разбират съответните опасности. На децата трябва да бъде обяснено, че не трябва да си играят с уреда. Почистването на уреда от деца трябва да се извършва единствено под надзора на възрастен човек.
- Електрическото свързване трябва да бъде направено от квалифициран специалист.
- Преди да включите абсорбатора се уверете, че честотата и волтажът в електрическата мрежа съответстват на отбелязаните такива на стикера с техническите данни, намиращ се от вътрешната страна на абсорбатора. Уредът трябва да бъде задължително заземен.
- При директно свързване към електрическата мрежа трябва да бъде използван еднополюсен прекъсвач с минимално разстояние между клемите от 3 mm.
- Ако захранващият кабел на уреда е повреден, неговата смяна трябва да бъде извършена единствено от квалифициран специалист или оторизирано лице на фирмата производител.
- Изтегляният въздух не трябва да влиза във въздуховод, който се използва от други уреди за отвеждане на изпарения от газ или други горива. Помещението трябва да има достатъчно добра вентилация, ако абсорбатора ще се използва едновременно с други уреди, които използват енергия, различна от електрическата.
- Не фламбирайте под абсорбатора.
- Долната част на абсорбатора трябва да е на височина най-малко 65 cm от електрически или газови котлони.
- Достъпните части на абсорбатора могат да достигнат висока температура, когато се използват заедно с други уреди за готвене.
- Когато използвате газови котлони с открит пламък винаги трябва да има поставен съд върху тях. Натрупаната мазнина във филтрите може да се запали, когато температурата се покачи. **РИСК ОТ ПОЖАР!**
- Избягвайте да готвите под абсорбатора, ако металните му филтри не са поставени.

- Препоръчваме ви да използвате ръкавици и да бъдете внимателни при почистване вътрешността на абсорбатора.
- Абсорбаторът е проектиран за домашна употреба и само за отвеждане и пречистване от миризми, отделяни при приготвянето на ястия. Употребата му с каквато и да е друга цел е само на ваша отговорност и може да бъде опасна. Производителят не носи отговорност за щети причинени от неправилна употреба.
- За отстраняване на повреди винаги се обръщайте към най-близкия офис на обслужващия сервиз и винаги използвайте единствено оригинални резервни части. Поправки и промени, направени от неквалифицирани лица, могат да предизвикат щети и повреди в уреда, както и да застрашат вашата безопасност.
- Този уред е маркиран в съответствие с Европейската директива 2012/19/ЕО касаеща отпадъци от електрическо и електронно оборудване. Уредите излезли от употреба, трябва да бъдат събирани отделно, за да се оптимизира процесът за обработка и рециклиране на съставляващите ги материали, както и за да се предпазят от потенциални опасности човешкото здраве и околната среда.

Инструкции за употреба

Уредът се управлява от бутоните показани на диаграмата по-долу.

За да имате по-добра абсорбация, ви препоръчваме да включите уреда няколко минути преди да започне процеса на готвене (3-5 минути), за да постигнете постоянен и постоянен въздушен поток за отстраняване на миризмите.



- * Осветление
- 1 Минимална скорост
- 2 Средна скорост
- 3 Максимална скорост
- ⋈ Допълнителна вентилация
- ⌚ Таймер

Програмиране на работно време

Следвайте инструкциите описани по-долу:

1. Изберете желаната от вас скорост
2. Натиснете бутона "timer". Индикаторът ще започне да мига.
3. Таймерът има продължителност на работа 10 минути.
4. След като уредът започне работа по програмираното време, скоростта може да бъде променена.

Интензивната скорост е автоматично програмирана и ще се превключи на скорост 2 след около 10 минути.

Почистване и поддръжка

Преди да започнете каквато и да е работа по почистване и поддръжка на абсорбатора го изключете от електрическата мрежа. При почистването и поддържането спазвайте инструкциите за безопасност.

Почистване на корпуса на абсорбатора

- Ако вашият уред е изработен от неръждаема стомана, използвайте съответните подходящи почистващи препарати.
- Ако вашият абсорбатор е боядисан, използвайте топла вода и неутрален сапун за да го почистите.
- Никога не използвайте кухненска тел или метални четки, както и абразивни почистващи препарати, които могат да наранят повърхностите на абсорбатора. Не използвайте остри метални предмети, като ножове, ножици и други.
- За да свалите филтрите, натиснете леко техните ключалки и ги извадете.

Почистване на филтрите

- За да свалите филтрите, натиснете леко техните ключалки и ги извадете.
- Накиснете филтрите в гореща вода и неутрален почистващ препарат за да може мазнините да се разтворят. След това ги изплакнете с чиста вода. Филтрите могат да бъдат почистени и със специален препарат за премахване на мазнини.
Също така те могат да бъдат измити и в съдомиялна машина като тогава трябва да ги поставите вертикално за да избегнете натрупване на хранителните остатъци по тях.
- Миенето в съдомиялна машина може да потъмни повърхността на металните части на филтрите, без това да повлияе на способността им да улавят изпаренията.
- След като измиете филтрите ги оставете да изсъхнат преди да ги поставите отново в абсорбатора.

Смяна на крушките

За смяна на изгорелите крушки се свържете с оторизирания сервиз на фирмата производител.

Ако нещо не работи

Ако възникне проблем преди да потърсите помощ от техническия сервиз, моля проверете:

Проблем	Вероятна причина	Решение
Абсорбаторът не работи	Захранващият кабел не е включен в контакта	Включете кабела към електрическото захранване
	Няма ток в контакта	Проверете / ремонтирайте електрическата инсталация
Абсорбирането не е задоволително или има вибрации	Филтрите са запушени	Почистете или сменете филтрите
	Въздуховодът е запушен	Почистете въздуховода

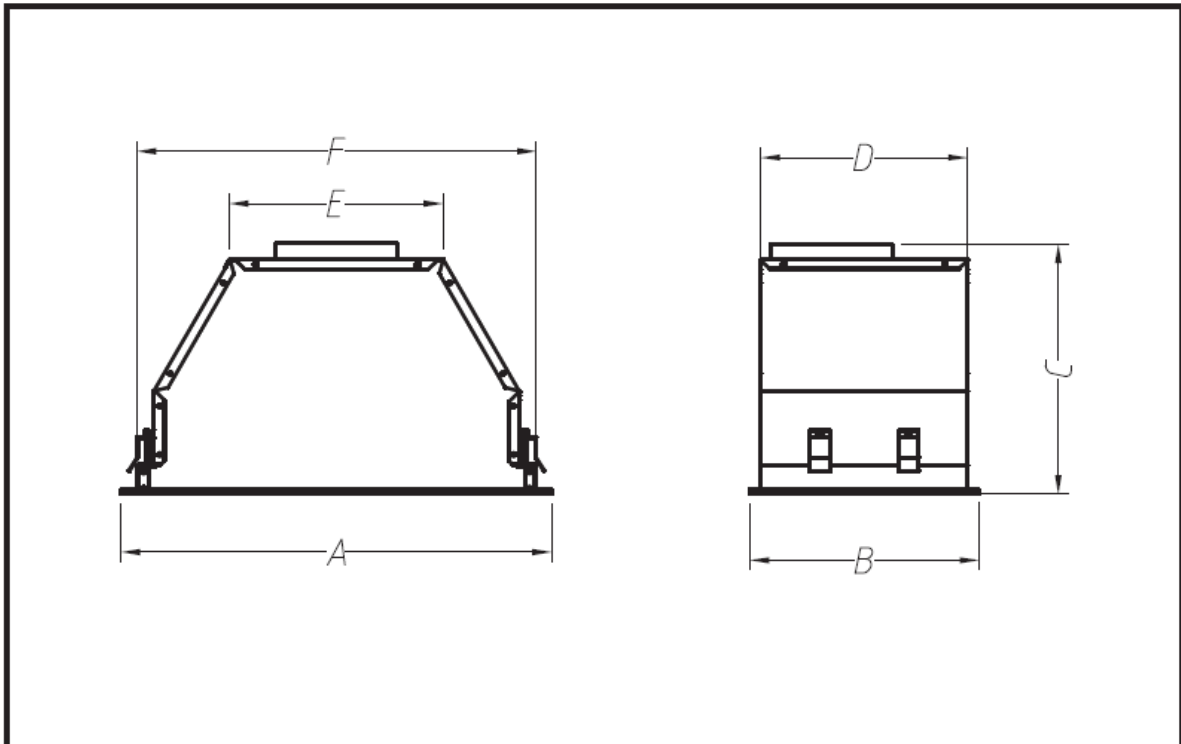
Филтри с активен въглен (по избор)

Ако няма възможност за отвеждане на въздуха навън, могат да се монтират филтри с активен въглен.



Филтрите с активен въглен са годни от 3 до 6 месеца в зависимост от употребата на абсорбатора.



Филтрите с активен въглен не се мият, нито възстановяват. След тяхната употреба трябва да се заменят с нови.


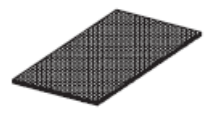
Производителят си запазва правото да прави промени и корекции в своите продукти когато това е необходимо, без да променя основните им характеристики.



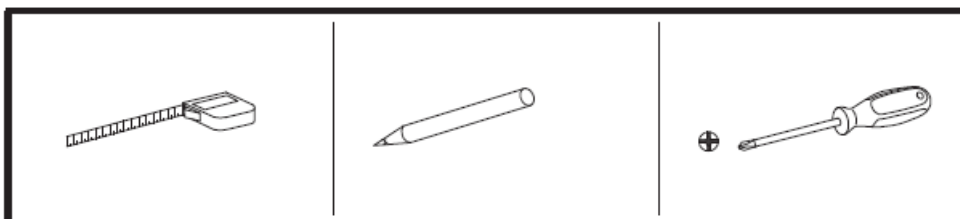
A	B	C	D	E	F
532/712	284	310	256	263	493/673

- 

Ø150
1x

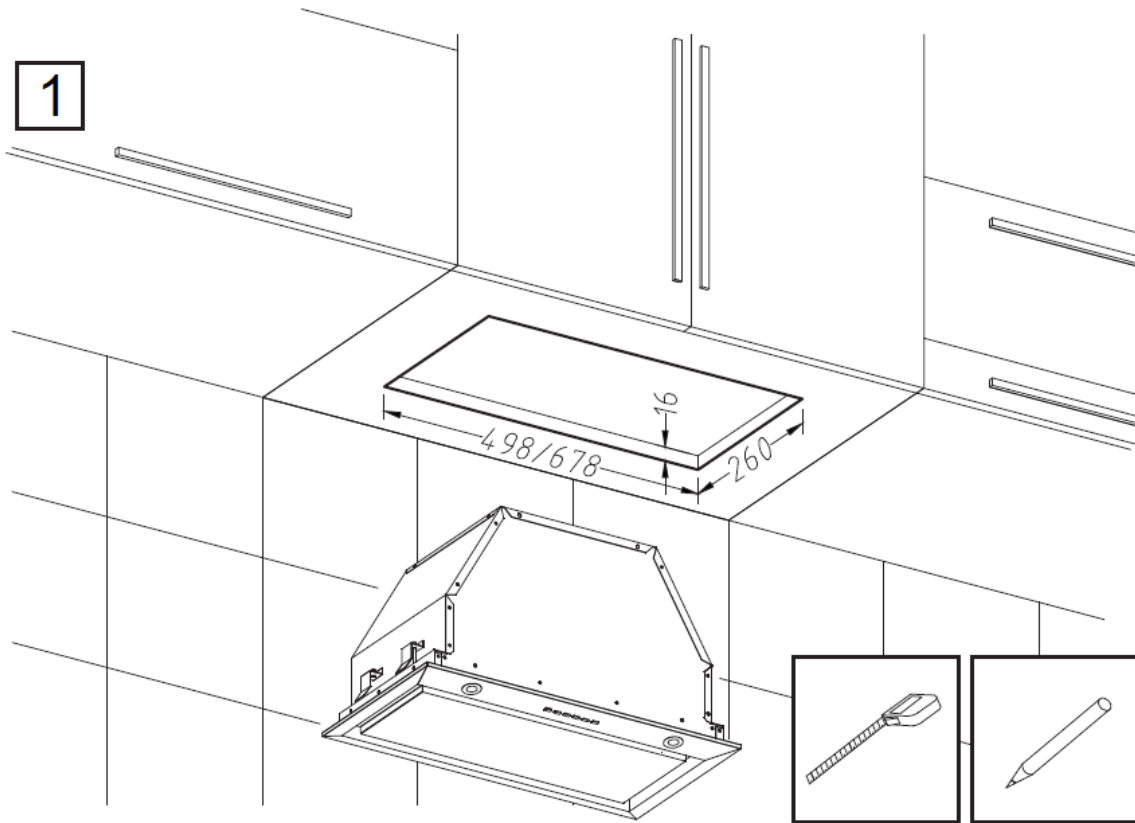
- 

150-120
1x

- 

1x

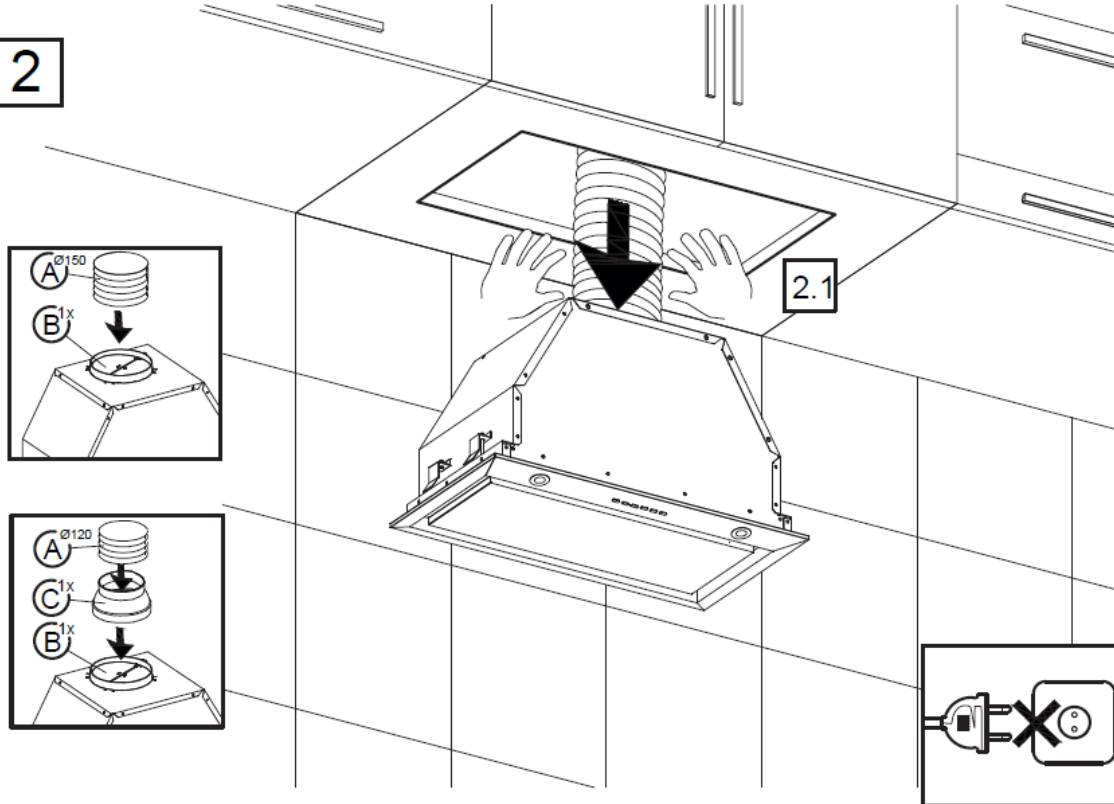
A, D не са включени в комплекта към уреда

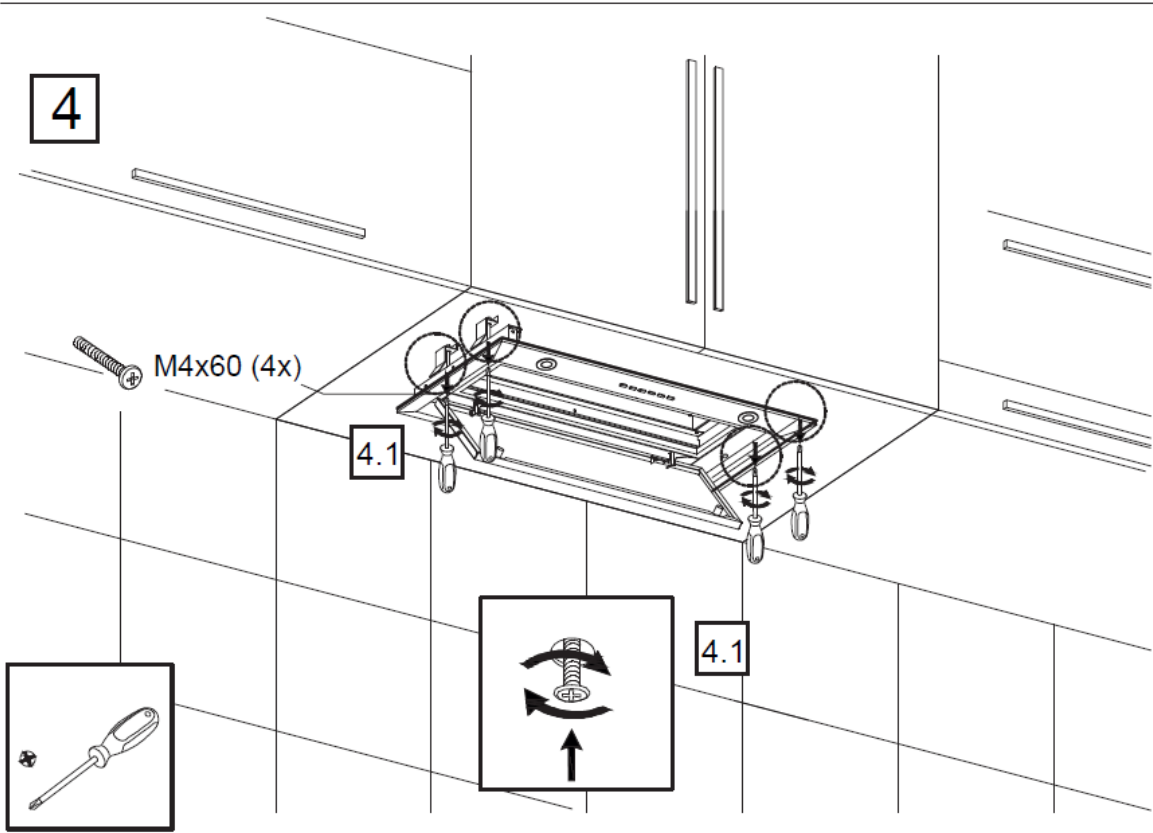
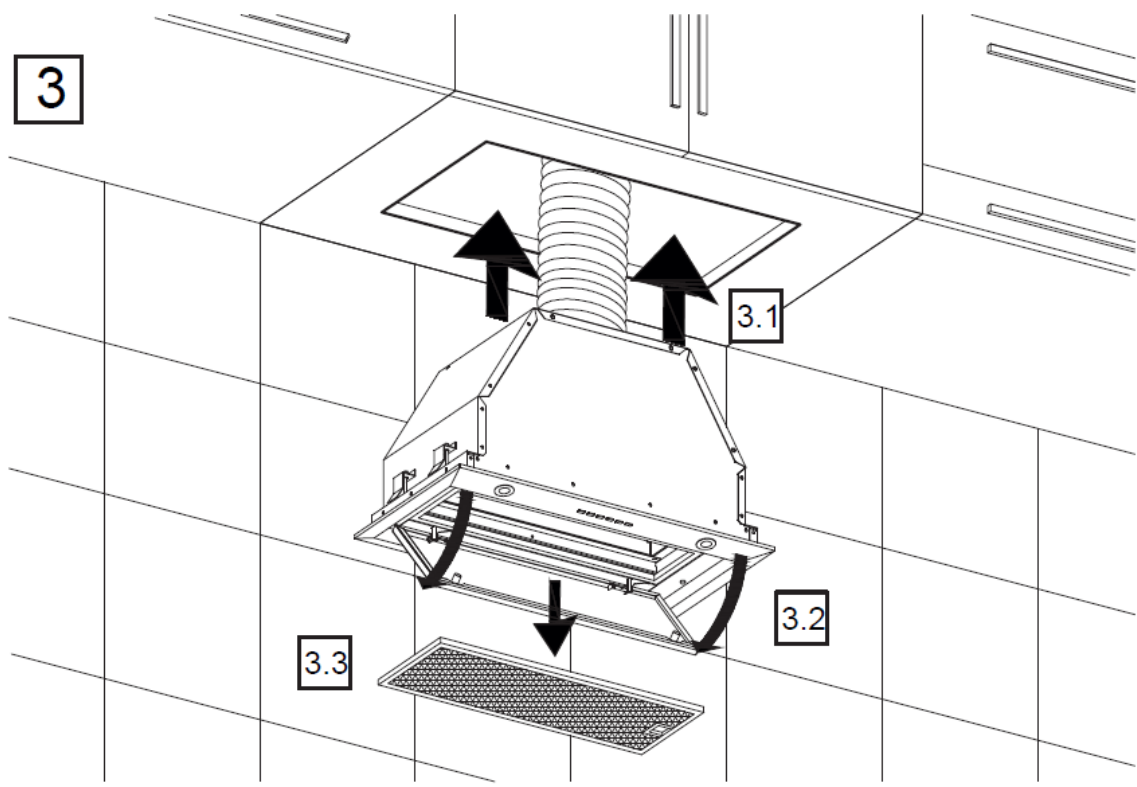


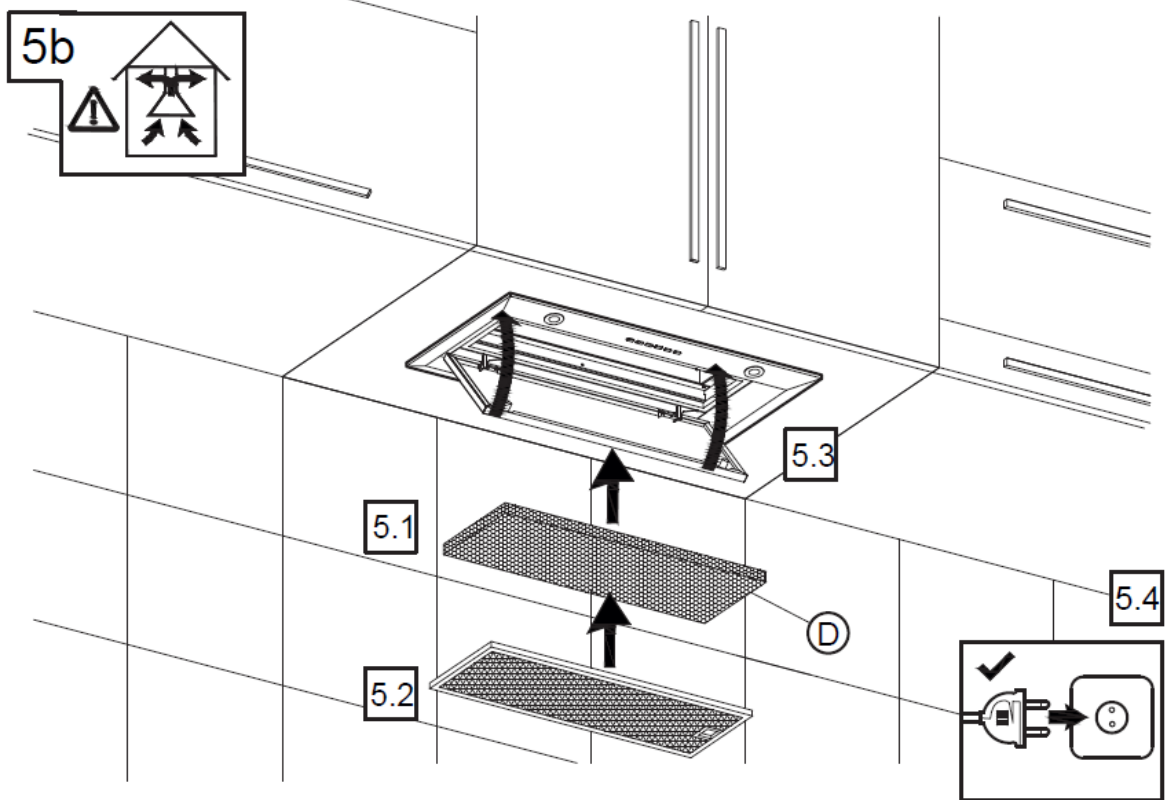
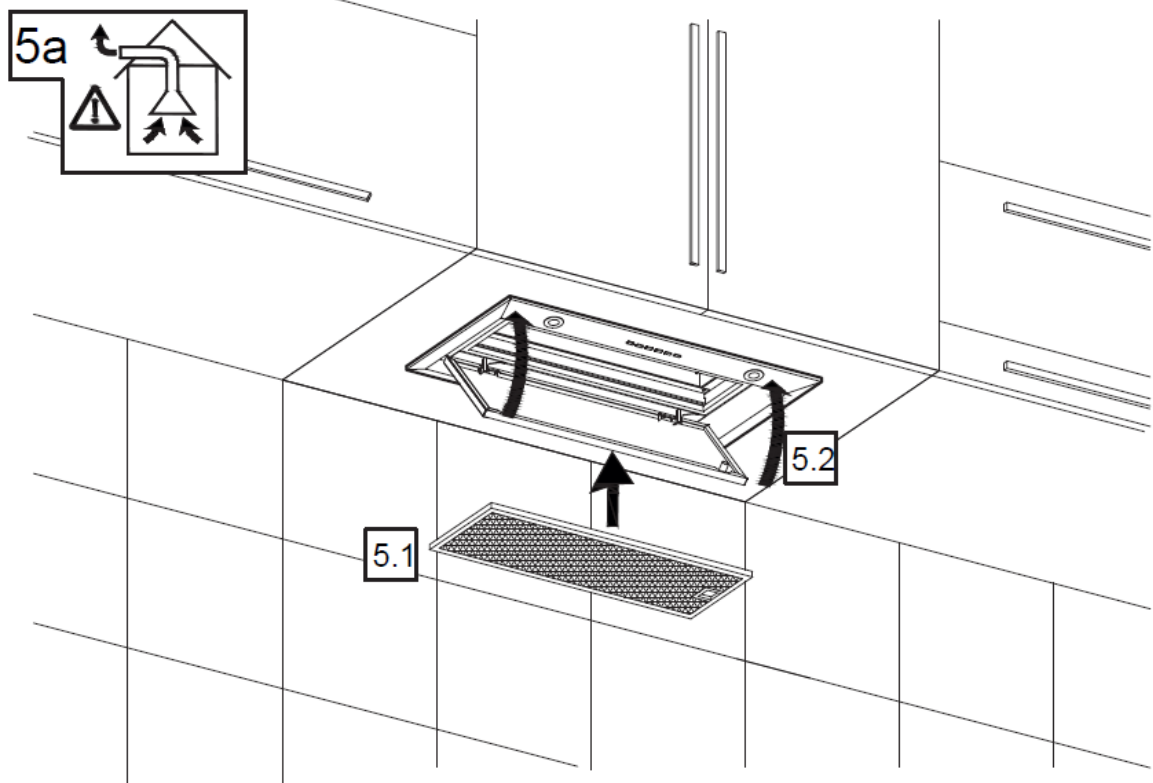
1



2







“ТЕКА България ЕООД” не носи отговорност за преводни и печатни грешки”.

ТЕКА БЪЛГАРИЯ ЕООД
Офис и шоу-рум:
бул. „Цариградско шосе“ № 135
София 1784, България
тел. 02/9768 330; 0895 613 370
URL: <http://www.teka.bg>
Facebook: ТЕКА БЪЛГАРИЯ ЕООД