

Съдържание

БЕЗОПАСНОСТ НА ХЛАДИЛНИКА	268
Изисквания за разполагане	268
Електрически изисквания	269
ИНСТРУКЦИИ ЗА ИНСТАЛИРАНЕ.....	271
Първи стъпки.....	271
Разопаковане на хладилника	271
Сваляне и поставяне на място на вратите на хладилника ..	272
Сваляне и поставяне на място на вратата на фризера/ Flexi freeze.....	274
Нивелиране на хладилника	274
Използване на устройствата за управление.....	276
Допълнителни функции	278
Осветление на хладилника	278
ИЗПОЛЗВАНЕ НА ХЛАДИЛНИКА	279
Отваряне и затваряне на вратичките.....	279
Съхранение на храната.....	279
РАФТОВЕ, КУТИИ И ЧЕКМЕДЖЕТА	280
Отделения за съхранение във фризера.....	281
Справка за звуковите сигнали.....	281
Акcesoари	281
ГРИЖА ЗА ХЛАДИЛНИКА.....	282
Почистване	282
Лампи.....	283
Ваканция и Грижи за преместване.....	283
ОТКРИВАНЕ И ОТСТРАНЯВАНЕ НА НЕИЗПРАВНОСТИ	284
СЛЕДПРОДАЖБЕН СЕРВИЗ	288

УКАЗАНИЯ ЗА БЕЗОПАСНОСТ

ВАЖНО Е ДА ГИ ПРОЧЕТЕ И ДА ГИ СПАЗВАТЕ

Преди да използвате уреда, прочетете тези указания за безопасност. Съхранявайте ги под ръка за бъдещи справки. В тези инструкции и на самия уред са представени важни предупреждения за безопасност, които трябва да бъдат спазвани през цялото време. Производителят отклонява всякаква отговорност, принеспазването на тези инструкции за безопасност, във връзка с неподходяща употреба на уреда или неправилна настройка на устройствата за управление.

⚠ Много малките деца (0-3 години) трябва да бъдат държани далеч от уреда. Малки деца (3-8 години) трябва да стоят далеч от уреда, освен ако не са под постоянно наблюдение. Този уред може да се използва от деца на 8 години и по-големи, както и от лица с ограничени физически, сетивни или умствени възможности или с недостатъчен опит и познания само ако са под надзор или са им дадени инструкции за безопасно използване на уреда и разбират възможните опасности. Децата не трябва да си играят с уреда. Ръководството за почистване и за потребителя не трябва да бъде носено от деца без надзор.

На деца на възраст от 3 до 8 е позволено да зареждат и използват хладилни уреди.

ПОЗВОЛЕНА УПОТРЕБА

⚠ **ВНИМАНИЕ:** Уредът не е предназначен да се задейства посредством външно включващо устройство като таймер или отделна система с дистанционно управление.

⚠ Този уред е предназначен за използване в домашни условия и подобни приложения като: кухненските зони към магазини, офиси и други работни среди; фермерски къщи; от клиенти в хотели, мотели, къщи за гости, предлагащи нощувка и закуска (bed & breakfast) и други видове жилищни помещения.

⚠ Този уред не е предназначен за професионална употреба. Не използвайте уреда на открито.

⚠ Използваната вътре в уреда осветителна крушка е специално проектирана за битови уреди и не е подходяща за общо осветление на помещения в дома (ЕС регулация 244/2009).

⚠ Уредът е предназначен за употреба на места, където температурата на околната среда е в следните диапазони, в съответствие с климатичния клас, посочен на табелката с номиналните данни. Уредът може да не функционира правилно, ако бъде оставен за продължителен период от време при температура извън посочения диапазон.

Климатичен клас - Температура на околната среда T (°C)

SN: от 10 до 32 °C; N: от 16 до 32 °C

ST: от 16 до 38 °C; T: от 16 до 43 °C

⚠ Този уред не съдържа хлорофлуоровъглероди (CFCs). Хладилната система съдържа R600a (HC). Уреди с изобутан (R600a): изобутанът е природен газ без въздействие върху околната среда, но е запалим. Поради това се уверявайте, че тръбите на хладилната система не са повредени особено когато използвате хладилната система.

⚠ **ПРЕДУПРЕЖДЕНИЕ:** Внимавайте да не повредите тръбите на хладилната система на уреда.

⚠ **ПРЕДУПРЕЖДЕНИЕ:** Не запушвайте вентилационните отвори в корпуса на уреда или във вградената конструкция.

⚠ **ПРЕДУПРЕЖДЕНИЕ:** Не използвайте механични, електрически или химически средства, различни от препоръчаните от производителя, за ускоряване на процеса на обезскрежаване.

⚠ **ПРЕДУПРЕЖДЕНИЕ:** Не използвайте и не поставяйте електрически устройства в отделенията на уреда, ако те не са от вида, изрично одобрен от производителя.

⚠ **ПРЕДУПРЕЖДЕНИЕ:** Ледогенераторите и/или диспенсърите за вода, които не са директно свързани към водоснабдителната мрежа, трябва да се пълнят само с питейна вода.

⚠ **ПРЕДУПРЕЖДЕНИЕ:** Автоматичните ледогенератори и/или диспенсърите за вода трябва да бъдат свързани към водоснабдителна мрежа, която подава само питейна вода с налягане между 0,17 и 0,81 MPa (1,7 и 8,1 bar).

⚠ Не съхранявайте в този уред експлозивни вещества, като например аерозолни кутии със запалим пропелант.

⚠ Не поглъщайте съдържанието (нетоксично) на опаковките за лед (предоставени при някои модели). Не консумирайте ледени кубчета или ледени близалки веднага след изваждането им от фризера, тъй като това може да предизвика студени изгаряния.

⚠ За продукти, проектирани да използват въздушен филтър, намиращ се в достъпен капак на вентилатора, филтърът винаги трябва да е поставен, когато хладилникът работи.

⚠ Не съхранявайте стъклени съдове, съдържащи течности, в отделенията на фризера, тъй като те могат да се счупят. Не закривайте вентилатора (ако има такъв) с храни. След поставяне на храни проверете дали вратичката на отделенията се затваря правилно, особено тази на фризера.

⚠ Повредени уплътнения трябва да се сменят възможно най-скоро.

⚠ Използвайте хладилното отделение само за съхраняване на пресни храни, а отделениято-фризер само за съхраняване на замразени храни, замразяване на прясна храна и ледени кубчета.

⚠ Избягвайте съхраняване на неопаквана храна в пряк контакт с вътрешните повърхности на отделенията за прясна храна или за замразяване. Уредите може да разполагат със специални отделения (отделение за пресни храни, кутия за нула градуса и т.н.). Ако не е указано друго в съответната брошура за продукта, те могат да се свалят, запазвайки една и съща производителност.

⚠ Предупреждение: Риск от пожар/възпламеними материали. Най-подходящите отделения на уреда, където се съхраняват специфични видове храни, вземайки предвид различното разпределение на температурата в различните отделения на уреда, са следните:

- Хладилно отделение: Съхраняване на тропически плодове, кенове, напитки, яйца, сосове, туршии, масло, конфитюр, сирене, мляко, млечни продукти, кисело мляко. Можете да съхранявате също и студени мезета, десерти, месо и риба, чийзкейк, прясна паста, сметана, пудинг и сирене крема.

Чекмедже за плодове и зеленчуци на дъното на хладилното отделение: Съхраняване на зеленчуци и плодове (с изключение на тропически плодове).

Отделение за охлаждане: Съхранявайте месо и риба само в най-студеното чекмедже

- Отделение-фризер:

подходящо е за замразяване на хранителни продукти от стайна температура и за съхраняване на замразени храни, тъй като температурата е равномерно разпределена в цялото отделение. Купените замразени храни имат срок на годност, посочен на опаковката. Този срок взема под внимание вида съхранявана храна и поради това крайната дата трябва да бъде спазвана. Пресните храни трябва да бъдат съхранявани за следните периоди от време: 1-3 месеца за сирена, миди, шунка/колбаси, мляко, пресни течности; 4 месеца за пържоли или кайми (телешко, агнешко, свинско); 6 месеца за масло или маргарин, пиле (пилешко, пуешко); 8-12 месеца за плодове (с изключение на цитрусови), печени меса (телешко, агнешко, свинско), зеленчуци. Сроковете на годност на опаковките на храните трябва да бъдат спазвани. За избягване на замърсяване на храната, моля спазвайте следното:

- Отварянето на вратата за продължителни периоди може значително да повиши температурата в отделенията на уреда.

- Почиствайте редовно повърхностите, които могат да влязат в допир с храната и достъпните системи за източване.

- Почиствайте резервоарите за вода, ако не са били използвани за 48 ч.; промивайте водната система, свързана към водопреносната мрежа, ако не е била източвана вода за 5 дни.

- Съхранявайте суровото месо и риба в подходящи съдове в хладилника, така че да не влизат в допир с или да капят върху друга храна.

В отделениято Flexi Freeze съхранението трябва да бъде следното:

+10°C: съхраняване на вино

+4°C: съхраняване на зеленчуци и плодове (с изключение на тропически плодове)

0°C: съхраняване само на месо и риба

Всички зададени точки под нулата: съхраняване на замразени хранителни продукти като кухня за замразяване

- Отделенията за замразени храни с две звезди са подходящи за съхраняване на предварително замразени храни, съхраняване или приготвяне на сладолед и ледени кубчета.

- Не замразявайте прясна храна в отделенията с една, две или три звезди.

- Ако хладилният уред е оставен празен за дълги периоди, изключете, размразете, почистете, изсушете го и оставете вратата отворена, за да предотвратите появата на мухъл вътре в уреда.

МОНТИРАНЕ

⚠ Уредът трябва да се транспортира и монтира от двама или повече човека - опасност от нараняване. Използвайте предпазни ръкавици при разопаковането и монтажа на уреда - опасност от порязвания.

⚠ Монтажът, включително захранването с вода (ако е предвидено), електрическите връзки и поправките трябва да се извършват от квалифициран техник. Не поправяйте и не подменяйте части от уреда, ако това не е изрично посочено в ръководството на потребителя. Децата трябва да стоят далеч от мястото на монтиране на уреда.

След разопаковане на уреда се уверете, че не е бил повреден при транспортирането. В случай на проблеми се свържете с дистрибутора или най-близкият отдел за следпродажбено обслужване. След като уредът бъде монтиран, отпадъците от опаковката (пластмаса, стиропор и др.), трябва да се съхраняват далеч от обсега на деца - опасност от задушаване. Уредът трябва да е изключен от електрическата мрежа преди извършване на каквито и да било монтажни дейности - опасност от електрически удар. По време на монтажа се уверете, че уредът не поврежда захранващия кабел - опасност от пожар или електрически удар. Активирайте уреда едва след завършване на монтажа.

⚠ Внимавайте да не повредите подовите настилки (напр. паркет), когато премествате уреда. Монтирайте уреда върху под или опора, които са достатъчно здрави за поддържане на неговата тежест, както и на място, подходящо за неговия размер и употреба. Уверете се, че уредът не се намира в близост до източник на топлина и четирите крачета са стабилни и опират плътно на пода, като при необходимост ги регулирайте както се изисква; проверете също дали уредът е перфектно нивелиран с помощта на нивелир. Изчакайте поне два часа, преди да включите уреда, за да се гарантира, че хладилната система е напълно функционална.

⚠ ПРЕДУПРЕЖДЕНИЕ: Когато позиционирате електрическия уред, се уверете, че захранващият кабел не е захванат или повреден.

⚠ ПРЕДУПРЕЖДЕНИЕ: За да избегнете опасност, дължаща се на нестабилност, позиционирането или фиксирането на уреда трябва да се извърши в съответствие с инструкциите на производителя. Забранено е хладилникът да се поставя по такъв начин, че металната тръба на газова печка, метални тръби за газ или вода или електрически жици са в контакт със задната стена на хладилника (намотката на кондензатора).

⚠ За да се гарантира подходяща вентилация, оставете пространство от двете страни и над уреда. Разстоянието между задната част на уреда и стената зад него трябва да е 50 mm, за да се избегне съприкосновение с горещи повърхности. Намалването на това пространство ще увеличи потреблението на електроенергия на продукта.

⚠ Ако е необходимо да смените вратите, моля, свържете се със сервизния център.

ПРЕДУПРЕЖДЕНИЯ ОТНОСНО ЕЛЕКТРОЗАХРАНВАНЕТО

⚠ Изключването на уреда от електрическата мрежа трябва да е възможно посредством изваждане на щепсела от контакта, ако щепселът е достъпен, или посредством многополюсен прекъсвач, монтиран след контакта, в съответствие с правилата за окабеляване, а уредът трябва да бъде заземен в съответствие с националните стандарти за електрическа безопасност.

⚠ Не използвайте удължители, разклонители с няколко гнезда или адаптери. След приключване на монтирането електрическите компоненти вече не трябва да бъдат достъпни за потребителя. Не използвайте уреда, ако сте с мокри или боси крака. Не използвайте този уред, ако захранващият му кабел или щепсел е повреден, ако не работи правилно или, ако е бил повреден или е паднал.

⚠ Ако захранващият кабел е повреден, той трябва да бъде сменен с идентичен такъв от производителя, негов сервизен агент или подобни квалифицирани лица, с цел избягване на опасност - риск от токов удар.

⚠ ПРЕДУПРЕЖДЕНИЕ: Не поставяйте многополюсни преносими контакти или преносими захранвания отзад на уреда.

ПОЧИСТВАНЕ И ПОДДРЪЖКА

⚠ ПРЕДУПРЕЖДЕНИЕ: Уверете се, че уредът е изключен и кабелът му разединен от електрозахранването преди да извършвате каквито и да било дейности по техническото обслужване; никога не използвайте оборудване за почистване с пара - риск от токов удар.

⚠ Не използвайте абразивни или груби почистващи средства, като спрейове за прозорци, стъргалки, запалими течности, почистващи вакси, концентрирани препарати, белина или почистващи средства, съдържащи петролни продукти, върху пластмасовите части, вътрешността и уплътненията или изолацията на вратичката. Не използвайте хартиени кърпи, стъргалки или други груби почистващи средства.


ИЗХВЪРЛЯНЕ НА ОПАКОВЪЧНИТЕ МАТЕРИАЛИ

Опаковъчните материали са 100% рециклируеми и са обозначени със символа за рециклиране ♻.

Затова различните части на опаковката трябва да се изхвърлят отговорно и в пълно съответствие с наредбите на местните органи за изхвърляне на отпадъци.

ИЗХВЪРЛЯНЕ НА ИЗЛЕЗЛИ ОТ УПОТРЕБА ДОМАКИНСКИ УРЕДИ

Този уред е произведен с материали, годни за рециклиране или за повторно използване. При изхвърлянето му спазвайте местните разпоредби за изхвърляне на отпадъци. За допълнителна информация относно третирането, оползотворяването и рециклирането на домакински електроуреди се обърнете към компетентните местни органи, службата за битови отпадъци или магазина, откъдето сте закупили уреда. Този уред е маркиран в съответствие с Европейската директива 2012/19/ЕО относно излязло от употреба електрическо и електронно оборудване (ИУЕЕО). Като се погрижите това изделие да бъде изхвърлено по правилен начин, Вие ще допринесете за предотвратяване на негативни последици за околната среда и здравето на хората.

Символът , поставен на изделието или придружаващата документация показва, че това изделие не бива да се третира като битов отпадък, а трябва да се предаде в специализиран пункт за събиране и рециклиране на електрическо и електронно оборудване.

СЪВЕТИ ЗА ИКОНОМИЯ НА ЕНЕРГИЯ

Монтирайте уреда в сухо, добре вентилирано помещение, далеч от какъвто и да е източник на топлина (напр. радиатор, готварска печка и т.н.) и на място, което не е изложено на пряка слънчева светлина. Ако е необходимо, използвайте изолационна плоча.

За да се гарантира подходяща вентилация, следвайте инструкциите за монтиране. Недостатъчната вентилация отзад на уреда увеличава потреблението на електроенергия и намалява ефективността на охлаждането.

Честото отваряне на вратичката може да причини увеличаване на потреблението на електроенергия. Вътрешната температура на уреда и потреблението на електроенергия могат да се повлияят от температурата на околната среда, а също така и от местоположението на уреда. При настройването на температурата трябва да се имат предвид тези фактори.

Намалете до минимум отварянето на вратичката.

Когато размразявате замразена храна, поставете я в хладилника. Ниската температура на замразените продукти охлажда храните в хладилника. Оставете топлите храни и напитки да се охладят, преди да ги поставите в уреда.

Позиционирането на рафтовете в хладилника не оказва влияние върху ефективното използване на енергия. Храните трябва да се поставят на рафтовете по такъв начин, че да се гарантира правилна циркулация на въздух (храните не трябва да се допират една в друга и трябва да се оставя разстояние между храните и задната стена).

Можете да увеличите капацитета за съхранение на замразени храни, като отстраните кошниците и, ако е наличен, рафта Stop Frost (спиране на образуването на скреж).

Не бива да се притеснявате от шумовете, издавани от компресора, които са описани като нормални шумове в краткото упътване за този продукт.



БЕЗОПАСНОСТ НА ХЛАДИЛНИКА

Вашата безопасност и тази на другите хора е много важна.

Предоставили сме много важни съобщения за безопасност в това ръководство и на Вашият уред. Винаги четете и спазвайте всички съобщения за безопасност.



Това е символа за сигнал за безопасност.

Този символ Ви предупреждава за потенциални опасности, които могат да убият или наранят, вас или други хора.

Всички съобщения за безопасност ще следват символа за безопасност и една от думите “ОПАСНОСТ” или “ПРЕДУПРЕЖДЕНИЕ.”

Тези думи означават:

ОПАСНОСТ

Може да бъдете убити или сериозно наранени, ако не спазите веднага следните инструкции.

ПРЕДУПРЕЖДЕНИЕ

Може да бъдете убити или сериозно наранени, ако не спазите инструкциите.

Всички съобщения за безопасност ще ви посочат, каква е потенциалната опасност, как да намалите вероятността за нараняване и какво може да се случи, ако не се спазват инструкциите за безопасност.

ПРЕДУПРЕЖДЕНИЕ

Опасност от задушаване

Махнете вратите на стария Ви хладилник.

Неспазването на това изискване може да доведе до смърт или увреждане на мозъка.

ВАЖНО: Заклещването и задушаването на деца не са проблеми свързани с миналото. Бракувани или изоставени хладилници все още представляват опасност - дори, ако те бъдат оставени “само за няколко дни”. Ако възнамерявате да се освободите от Вашия стар хладилник, моля, следвайте тези инструкции, които ще Ви помогнат да избегнете инциденти.

ПРЕДУПРЕЖДЕНИЕ

Опасност от прекомерно тегло.

Използвайте двама или повече души за преместване и монтиране на хладилника.

Неспазването на това изискване може да доведе до нараняване на гърба или друго нараняване.

Изисквания за разполагане

ПРЕДУПРЕЖДЕНИЕ



Опасност от взрив

Дръжте възпламенимите материали и пари, като например бензин, далеч от хладилника.

Неспазването на това указание може да доведе до смърт, взрив или пожар.

Електрически изисквания

⚠ ПРЕДУПРЕЖДЕНИЕ



Опасност от токов удар

Включете в заземен извод.

Да не се сваля разклонението за заземяване.

Да не се използва адаптер.

Да не се използва удължителен шнур.

Неспазването на тези инструкции може да доведе до смърт, пожар или токов удар.

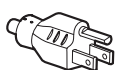
ВАЖНО: Инсталирането и електрическото свързване трябва да се извърши от квалифициран техник, съгласно инструкциите на производителя и в съответствие с местните разпоредби за безопасност.

- Хладилникът е предназначен да работи на отделна електрическа верига 220-240 Волта, 10 А, 50/60 Hz.
- Уверете се, че посоченото напрежение на табелката с номиналните данни, отговаря на това във Вашето жилище.
- Трябва да бъде възможно да изключите уреда от електрозахранването като извадите щепсела от контакта или посредством главен двуполуосен прекъсвач, монтиран след контакта.
- Ако захранващият кабел е повреден, той трябва да бъде заменен от производителя, негов сервизен техник или лица с подобна квалификация, за да се избегне всякаква опасност.

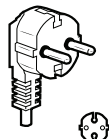
Преди да преместите Вашият хладилник на неговото окончателно място е важно да се уверите, че е извършено правилно електрическо свързване:

Препоръчан метод на заземяване

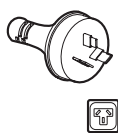
Изисква се заземено електрическо захранване от 220-240 Волта 50 Hz, 220 Волта 60 Hz, или 230/240 Волта 50 Hz AC само 10 А с предпазител.



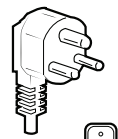
Тип В



Тип Е и F



Тип I



Тип М



Тип G

За Австралия и Нова Зеландия:

Вашият нов уред е специално произведен да отговаря на всички стандарти и условия в Австралия.

Някои нотации в инструкциите за инсталиране могат да се отнасят до изискванията за свързване към електрическата мрежа в други страни, така че привличаме Вашето особено внимание към тези специфични бележки.

Вашият уред трябва да бъде включен в заземен контакт 230/240 Волта 50 Hz AC само 10 А.

Електрически изисквания (само за Великобритания и Ирландия)

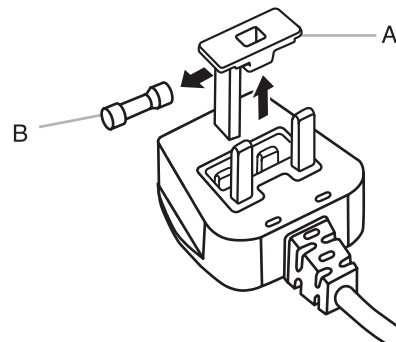
ВАЖНО: Хладилникът трябва да бъде заземен.

Смяна на предпазител

Ако мрежовият проводник на този хладилник е снабден с щепсел с предпазител BS1363A, 13 А, за да смените предпазителя при този тип щепсел, използвайте одобрен предпазител A.S.T.A. за тип BS 1362 и процедирайте както следва:

1. Свалете капачката на предпазителя (А) и предпазителя (В).
2. Поставете новия предпазител 13 А в капачката на предпазителя.
3. Монтирайте отново и предпазителя и неговата капачка в щепсела.

ВАЖНО: Капачката на предпазителя трябва да бъде поставена отново, когато се сменя предпазителя. Ако е загубена капачката на предпазителя, щепселът не трябва да се използва, докато не се постави правилната нова капачка. Правилната резервна част се определя от цвета на вложката или от цвета щампован с думи в основата на щепсела. Резервни части като капачки за предпазители може да намерите в местния магазин за електрочасти.



А. Капачка на предпазител

В. Предпазител

Само за Република Ирландия:

Информацията, дадена за Великобритания, в повечето случаи е приложима, но се използва и трети тип щепсел и контакт, 2-щифтов, със странично заземяване.

Контакт/Щепсел (валидно за двете държави):

Ако поставеният щепсел не е подходящ за Вашия контакт, се свържете с отдела за следпродажбено обслужване, за допълнителни инструкции. Не се опитвайте да сменят щепсела сами. Тази процедура трябва да се извърши от квалифициран електротехник, в съответствие с инструкциите на производителя и текущите разпоредби за безопасност.

⚠ ПРЕДУПРЕЖДЕНИЕ



Опасност от токов удар

Изключвайте захранването от контакта преди да махате вратите.

Не спазването на това указание може да доведе до смърт или токов удар.

⚠ ПРЕДУПРЕЖДЕНИЕ



Опасност от токов удар

Включете в заземен извод.

Да не се сваля разклонението за заземяване.

Да не се използва адаптер.

Да не се използва удължителен шнур.

Неспазването на тези инструкции може да доведе до смърт, пожар или токов удар.

1. Включете в заземен контакт.
2. Поставете обратно във фризера всички свалени части, а храната в чекмеджетата.

ИНСТРУКЦИИ ЗА ИНСТАЛИРАНЕ

Първи стъпки

СПИСЪК ЗА ИЗВЪРШВАНЕ НА ПРОВЕРКА НА ИНСТАЛИРАНЕТО

- ✓ **Електрозахранване**
 - Включете хладилника в заземен контакт.
- ✓ **Вратички**
 - Ако е необходимо да се свалят вратичките по време на инсталиране, вижте за справка разделите “Сваляне и поставяне на вратите на хладилника” и “Сваляне и поставяне на вратите на фризера”.
 - Вратите са уплътнени изцяло.
 - Хладилникът е нивелиран. Регулирайте нивелиращите крака, така че те да са прилегнали плътно на пода.
 - Вратите са изравнени от край до край откъм горната страна. (Ако е необходимо, използвайте характеристиката за подравняване на вратата).

Разопаковане на хладилника

Доставка на хладилника

Изисква се минимално отваряне на вратата от 838 mm (33"). Ако отварянето на вратата е 914 mm (36") или по-малко, в такъв случай е необходимо да свалете вратата, чекмеджето и шарнирите.

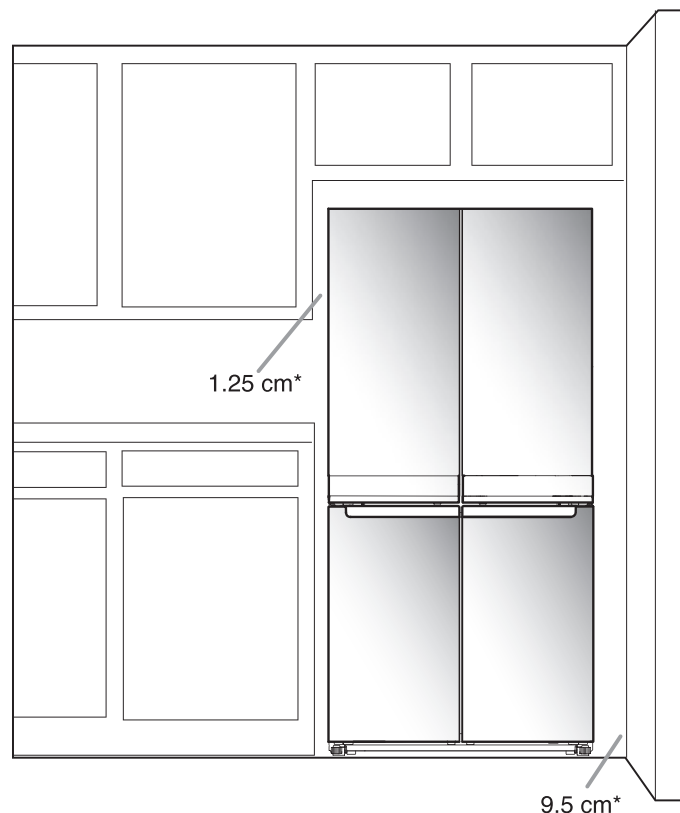
Транспортирайте хладилника откъм страната за всички отвори на вратите.

Когато премествате Вашият хладилник:

Вашият хладилник е тежък. Когато премествате хладилника за почистване или обслужване, покрийте пода с твърд картон или талашит, за да се избегне повреждане на пода. Винаги дърпайте хладилника изправен, когато го премествате. Не въртете или "не бутайте" хладилника, когато се опитвате да го местите, тъй като това може да повреди пода.

Сваляне на опаковката

- Преди да включите хладилника, отстранете остатъците от лепенки и лепило от повърхностите. С помощта на пръстите ви, втрийте малко количество течен детергент за миене на съдове в слепващото вещество. Избършете с топла вода и подсушете.
- Да не се използват остри инструменти, алкохол за триене, запалими течности или абразивни почистващи средства за отстраняване на лепенки или лепило. Тези продукти могат да повредят повърхността на Вашия хладилник.
- Изхвърлете/рециклирайте всички опаковъчни материали.



*За правилна вентилация

Сваляне и поставяне на място на вратите на хладилника

БЕЛЕЖКА: Измерете ширината на отваряне на Вашата врата, за да видите дали е необходимо или не, да свалите вратите на хладилника, за да преместите хладилника във Вашето жилище. Ако е необходимо да свалите вратата, вижте за справка следните инструкции.

ВАЖНО: Ако хладилникът е бил монтиран по-преди и е необходимо да го изнесете от жилището, изключете устройствата за управление на хладилника, преди да свалите вратите. Извадете щепсела от контакта или изключете захранването. Извадете храната и свалете регулируемата врата или кофичките от вратите.

Съберете необходимите инструменти и прочетете всички инструкции, преди да свалите вратите.

НЕОБХОДИМИ ИНСТРУМЕНТИ: 6 mm глух гаечен ключ, 5 mm глух гаечен ключ и #2 отверка Филипс.



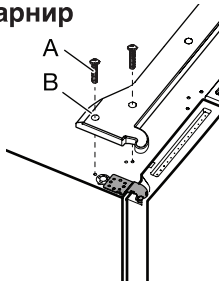
⚠ ПРЕДУПРЕЖДЕНИЕ

Опасност от токов удар

Разкачете захранването, преди свалянето на вратите.

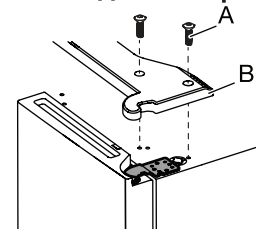
Не спазването на това указание може да доведе до смърт или токов удар.

Капачка на горен ляв шарнир



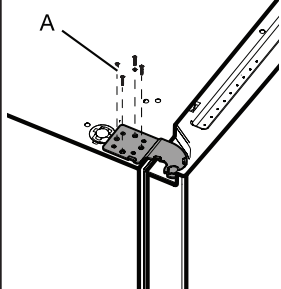
- A. Винтове на капачка на горен шарнир
- B. Капачка на горен шарнир

Капачка на десен шарнир



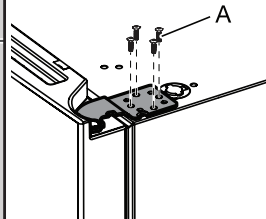
- A. Винтове на капачка на горен шарнир
- B. Капачка на горен шарнир

Горен ляв шарнир



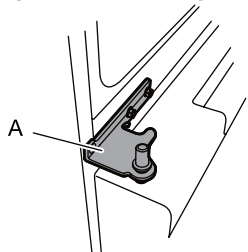
- A. 5 mm винтове с шестоъгълно гнездо

Горен десен шарнир



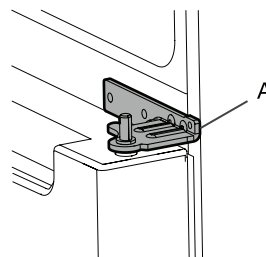
- A. 5 mm винтове с шестоъгълно гнездо

Среден ляв шарнир



- A. Шарнир

Среден десен шарнир



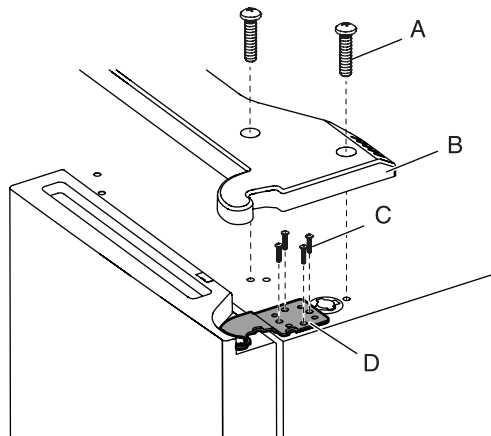
- A. Шарнир

Сваляне на дясната врата

1. Извадете щепсела от контакта или изключете захранването.
2. Поддържайте вратите на хладилника затворени, докато станете готови да ги повдигнете свободно от корпуса на хладилника.

БЕЛЕЖКА: Осигурете допълнителна опора за вратите на хладилника, докато сваляте шарнирите. Не разчитайте, че магнитите на уплътненията на вратите могат да задържат вратата на място, докато работите.

3. Като използвате отверка Филипс, свалете капачката от горния шарнир.
4. Като използвате 5 mm глух гаечен ключ, свалете четирите винта от горния шарнир и ги поставете настрана.



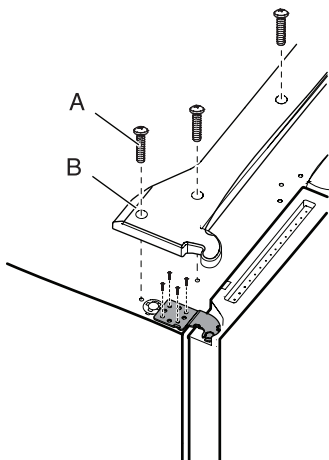
- A. Винт на капачка на горен шарнир
B. Капачка на горен шарнир
C. 5 mm винтове с шестоъгълно гнездо
D. Горен шарнир

5. Повдигнете вратата на хладилника от щифта на средния шарнир. Горният шарнир ще излезе с вратата.

Сваляне на лявата врата

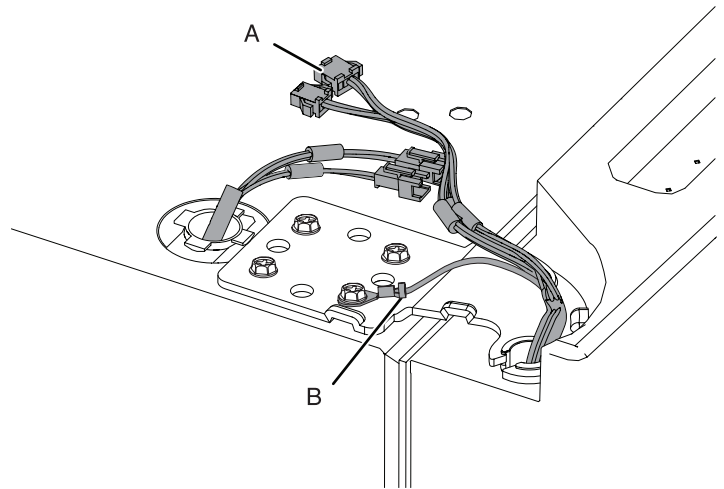
ВАЖНО: Окабеляването за UI преминава през шарнира на лявата врата, така че трябва да го разкачите преди да свалите вратата.

1. Като използвате отверка Филипс, свалете капачката от горния шарнир.



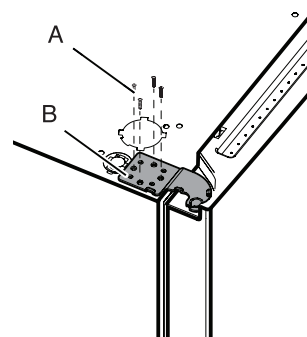
- A. Винт на капачка на горен шарнир
B. Капачка на горен шарнир

2. Разкачете двата електрически щепсела, които са разположени в горната част на шарнира на вратата.
 - Хванете всяка страна на електрическите щепсели. Натиснете с Вашия ляв палец, за да освободите застопоряващото устройство и извадете частите на щепселите настрана.



- A. Електрически щепсел
B. Конектор за заземяване

3. Като използвате 5 mm глух гаечен ключ, свалете четирите вътрешни винта от горния шарнир и ги поставете настрана.



- A. 5 mm винтове с шестоъгълно гнездо
B. Горен шарнир

БЕЛЕЖКА: Осигурете допълнителна опора за вратата на хладилника, докато сваляте шарнирите. Не разчитайте, че магнитите на уплътненията на вратите могат да задържат вратата на място, докато работите.

4. Повдигнете вратата на хладилника от щифта на долния шарнир. Горният шарнир ще излезе с вратата.

БЕЛЕЖКА: Може да не е необходимо да сваляте долните шарнири и спирачните крачета, за да преместите хладилника през входа.

- Само ако е необходимо, използвайте 6 mm глух гаечен ключ и отверка Филипс #2, за да свалите средния шарнир.

Поставяне на място на дясната врата на хладилника

1. Поставете дясната врата върху щифта на средния шарнир.
2. Вкарайте щифта на горния шарнир в отвора в горната част на вратата на хладилника.

3. Като използвате 5 mm глухи гаечни ключове, затегнете шарнира на корпуса на хладилника. Не затягайте винтовете напълно.

Поставяне на място на лявата врата на хладилника

1. Поставете лявата врата върху щифта на средния шарнир.
2. Като използвате 5 mm глухи гаечни ключове, затегнете шарнира на корпуса на хладилника. Не затягайте винтовете напълно.
3. Свържете отново електрическите кабели.
 - Натиснете заедно двете части на електрическия щепсел.
 - Свържете отново кабела за заземяване към винта на шарнира.

Последни стъпки

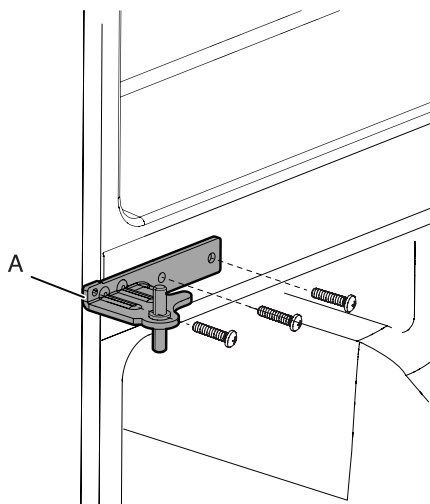
1. Затегнете напълно осемте 5 mm винтове с шестоъгълно гнездо.
2. Поставяне на място на капачките на горния шарнир.

Сваляне и поставяне на място на вратата на фризера/ Flexi freeze

1. Поддържайте вратите на фризера затворени, докато станете готови да ги повдигнете свободно от корпуса на фризера.

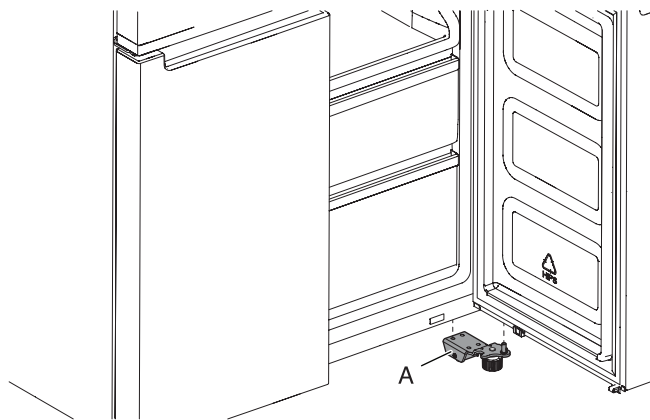
БЕЛЕЖКА: Осигурете допълнителна опора за вратата на фризера, докато сваляте шарнирите. Не разчитайте, че магнитите на уплътненията на вратите могат да задържат вратата на място, докато работите.

- Като използвате отверка Филипс #2 и 6 mm глух гаечен ключ, свалете средния шарнир от корпуса на фризера.



А. Среден шарнир

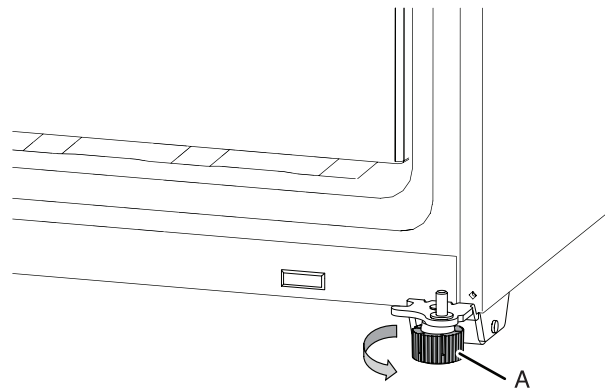
- Повдигнете вратата на фризера от щифта на долния шарнир.



А. Долен шарнир

Нивелиране на хладилника

1. Преместете хладилника на неговото окончателно място.
2. Като използвате Вашата ръка, завъртете спиращите крачета. Завъртете ги по посока обратна на часовниковата стрелка, докато ролките се отдалечат от пода, а двете спиращи крачета прилегнат плътно на пода. По този начин не се позволява на хладилника да се премества напред, когато се отварят вратите.

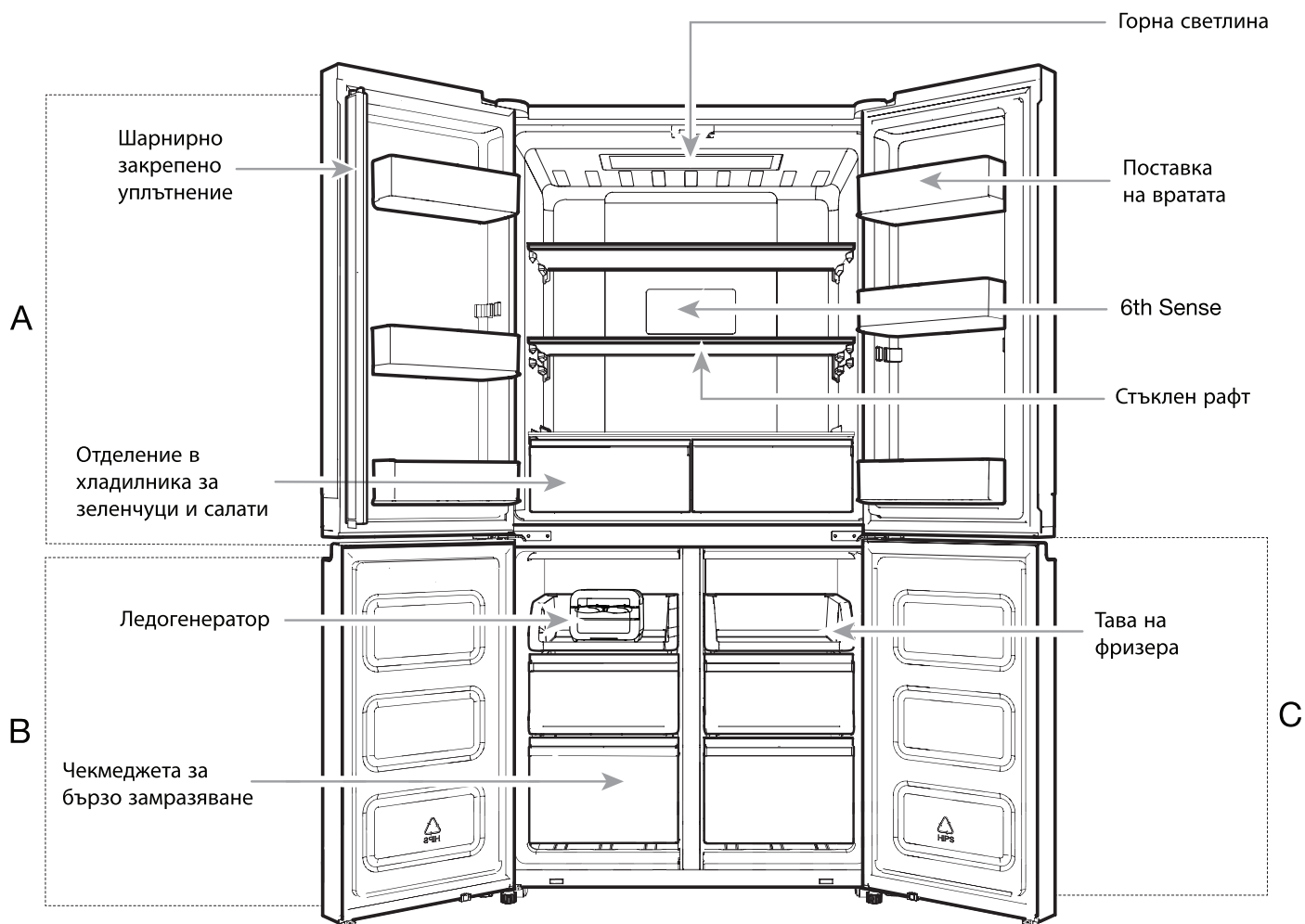


А. Спиращи крачета

ВАЖНО: Ако е необходимо да извършите допълнителни регулирания, включително и на спиращите крачета, трябва да завъртите по един и същ начин и двете спиращи крачета, за да се поддържа хладилникът нивелиран.

3. Използвайте нивелир, за да се уверите, че хладилникът е нивелиран от едната страна до другата страна, както и отпред и отзад.

ЧАСТИ И ХАРАКТЕРИСТИКИ



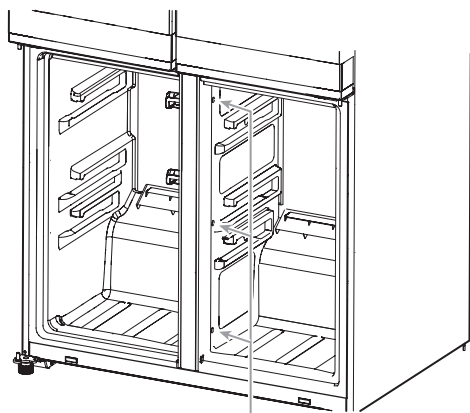
- A . Хладилник
- B . Фризер
- C . Отделение Flexi Freeze (само за WQ9 B1L, 6WM591NIHAS и WQ70900SXX)

ЗАБЕЛЕЖКА ЗА СЕРВИЗ:

Централният делител може да се премахне, като се извадят трите винта от дясната страна (вижте снимката по-долу); При отстраняване на централния делител площта на изпарителя може да се достигне за обслужване.

аксесоари:

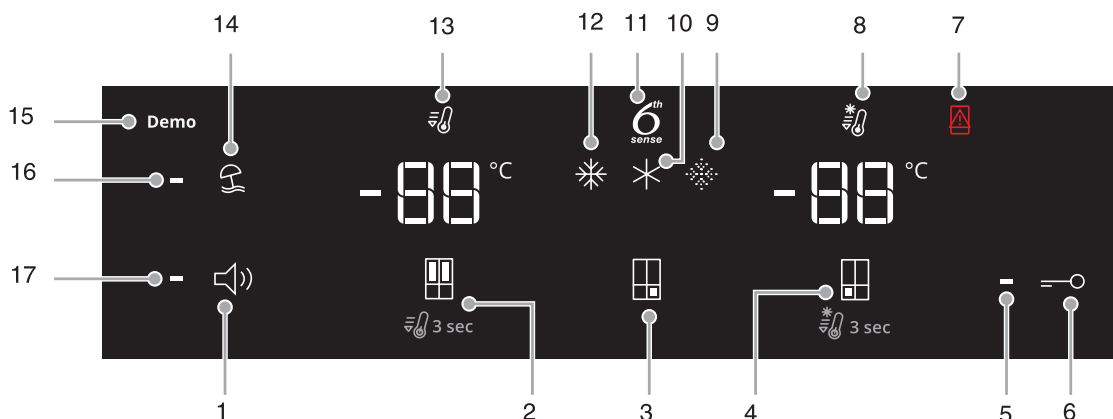
- Ледогенератор



Местоположение на винта

Използване на устройствата за управление

Сензорните устройства за управление са разположени отляво на вратата на хладилника. Контролният панел включва информация за различните бутони и индикатори. Индикаторът за температура на фризера и хладилника показва последната зададена стойност.



1. Звуков бутон за включване и изключване
2. Бутон за температура на хладилника (задържан за 3 sec за бързо охлаждане)
3. Бутон Flexi Freeze за предварително настройване на температурата (налични в определени модели)
4. Бутон за температура на фризера (задържан за 3 sec за ускорено замразяване)
5. Индикатор за заключване на клавиш
6. Бутон за заключване на клавиш
7. Индикатор за отворена врата
8. Индикатор за бързо замразяване
9. Индикатор за меко замразяване (само за WQ9 B1L, 6WM24NIHAS и WQ70900SXX)
10. Индикатор за умерено замразяване (само за WQ9 B1L, 6WM24NIHAS и WQ70900SXX)
11. Индикатор "Шесто чувство" (6th Sense)
12. Индикатор за твърдо замразяване (само за WQ9 B1L, 6WM24NIHAS и WQ70900SXX)
13. Индикатор за бързо охлаждане
14. Бутон за режим на работа "Ваканция"
15. Индикатор за режим "Demo" (само за WQ9 B1L, 6WM24NIHAS и WQ70900SXX)
16. Индикатор за режим на работа "Ваканция"
17. Звуков индикатор

Контролният панел ще се изключи автоматично след една минута бездействие. За да включите контролния панел, натиснете който и да е клавиш.

- 88 Преглед и регулиране на настройките на температурата

Регулиране на температурата на отделението на хладилника и фризера:

За Ваше удобство, устройствата за управление на хладилника и фризера са фабрично настроени.

Когато монтирате Вашият хладилник за първи път, се уверете, че устройствата за управление са все още настроени на препоръчаните настройки. Препоръчаните фабрични настройки са 3°C, за хладилника и -18°C, за фризера.

Като натиснете бутона за температура на хладилника или фризера, се превключва между настройките на температурата в градуси по Целзий (°C).

ВАЖНО:

- Изчакайте 24 часа, преди да поставите храна в хладилника. Ако прибавите храна, преди хладилникът да се е охладил напълно, Вашата храна може да се развали.

БЕЛЕЖКА: Регулирането на настройките на по-студени от тези препоръчаните, не води до по-бързо охлаждане на отделенията.

- Ако температурата в хладилника или фризера е твърде висока или твърде ниска, първо проверете вентилационните отвори, за да се уверите, че те не са запушени, преди да пристъпите към настройване на устройствата за управление.
- Препоръчаните настройки трябва да бъдат правилни за нормално домашно използване. Устройствата за управление са настроени правилно, когато млякото или плодовите сокове, са толкова студени, колкото желаете.

БЕЛЕЖКА: Зони като гаражи, сутерени или веранди, могат да имат по-голяма влажност на въздуха или екстремни температури. Може да е необходимо да регулирате температурата на настройки, различни от тези препоръчаните, за съобразяване с тези условия.

- Изчакайте поне 24 часа между регулиранията. Проверете отново температурата, преди да извършите други регулирания.

6th "Шесто чувство Fresh Lock" (6th Sense Fresh Lock) и "Freeze Control" (Управление на замразяването)

Сензорът "6th SENSE Fresh Lock" осигурява прецизно и логично управление на температурата, за запазване на прясната храна за по-дълго време, по най-естествен начин. Щом като се открие вариация в температурата, сензорът активира компресора, който възстановява бързо първоначалната температура.

Благодарение на иновативната система за управление на температурата, сензорът "6th SENSE Freeze" свежда до минимум температурните флукутации във фризера. Изгарянията на фризера са намалени, за запазване на качеството и цвета на храната.

❄️ ❄️ ❄️ **Настройка “Flexi Freeze” (само за WQ9 B1L, 6WM24NIHAS и WQ70900SXX)**

Функцията “Flexi Freeze” Ви позволява да превключвате температура на отделението “Flexi freeze”.

Символ	Функция	Температура
❄️	Традиционен фризер	-18°C
❄️	Фризер за умерено замразяване	-12°C
❄️	Фризер за меко замразяване	-7°C

* За да активирате/деактивирате най-студената настройка (-20°C), натиснете бутона за предварителна настройка на температурата Flexi Freeze  в продължение на 3 секунди.

Когато е активирана най-студената настройка, всички тези икони ще светят.

Регулиране на настройка за мулти-температура

- Традиционен фризер (-18°C): Вече замразена храна и прясна храна (макс. 12 месеца)
- Фризер за умерено замразяване (-12°C): Вече замразена храна (макс. 1 месец)
- Фризер за меко замразяване (-7°C): Вече замразена храна (макс. 1 седмица)
- Ако гъвкавият фризер - Flexible Freezer - е настроен на по-ниска температура от фризера, последният ще се настрои на същата температура като гъвкавия фризер.
- Температурата на отделението Flexible Freezer може да не достигне 7°C, когато температурата на околната среда е 10°C или по-студена.



Когато регулирате настройките на температурата, използвайте следната таблица за упътване:

ВНИМАНИЕ	РЕГУЛИРАНЕ НА ТЕМПЕРАТУРАТА
Твърде студен хладилник	Настройка на хладилника - 1° или по-висока
Твърде топъл хладилник	Настройка на хладилника - 1° или по-ниска
Твърде студен фризер	Настройка на фризера - 1° или по-висока
Твърде топъл фризер/твърде малко лед	Настройка на фризера - 1° или по-ниска

БЕЛЕЖКА: Преди да промените настройката на температурата на гъвкавия фризер се уверете, че новата температура е подходяща за храната, която вече е вътре и храната, която бихте искали да поставите в гъвкавия фризер.



Бързо охлаждане

Функцията за бързо охлаждане е в помощ при повишено използване на хладилника, както и при работа на пълен режим в бакалници или временно високи стаини температури.

- За да включите функцията за бързо охлаждане, натиснете и задръжте натиснат бутона за температура на хладилника  за 3 секунди. Когато функцията е активирана, иконата за бързо охлаждане се осветява. Функцията за бързо охлаждане ще остане включена за 2 часа, освен ако не се изключи ръчно.
- За да изключите ръчно функцията за бързо охлаждане, натиснете и задръжте натиснат бутона за температура на хладилника  за 3 секунди. Иконата за бързо охлаждане ще изгасне, когато функцията не е активирана.
- Регулирането на температурата на хладилника, ще изключи автоматично функцията за бързо охлаждане.

Бързо замразяване

Количеството на пресните храни (в kg), което може да се замразява в продължение на 24 часа, е показано на табелката с номиналните данни на уреда.

- Натиснете бутона “Температура на фризера”  за 3 секунди (докато светне индикатора за бързо замразяване), 24 часа преди поставянето на пресни храни във фризера. След поставянето на пресни храни във фризера, обикновено е достатъчно функцията за бързо замразяване да е включена за 24 часа; функцията за бързо замразяване се деактивира автоматично след 50 часа.
- За да изключите ръчно функцията за бързо замразяване, натиснете и задръжте натиснат бутона за температура на фризера  за 3 секунди. Иконата за бързо замразяване ще изгасне.
- Регулирането на температурата на фризера, ще изключи автоматично функцията за бързо замразяване.

Режим на работа “Holiday” (“Ваканция”)

Този режим на работа е предназначен за предотвратяване на загуба на електроенергия, когато уредът не се използва, както обикновено (например, когато сте във ваканция).

Избирайки тази функция, температурата на отделението на хладилника (RC), ще се настрой автоматично на 12°C.

- За да използвате функцията за режим на работа “Holiday”, натиснете бутона за избор на режим на работа, докато не светне индикатора на режим “Holiday”, който се намира на дисплея.
- За да излезете от режим “Holiday”, натиснете бутона за избор на режим на работа, докато не изгасне иконата на режима, която се намира на дисплея.
- Регулирането на температурата на хладилника, ще изключи автоматично функцията за режим на работа “Holiday”.

ВАЖНО: Ако е избран този режим на работа, всичката храна и напитки трябва да се извадят от отделението на хладилника.

Звуков сигнал за включване и изключване (ON-OFF)

Натиснете бутона за активиране/деактивиране на звуковата обратна връзка.

Key Lock (Заклучване на клавиш)

- За да активирате функцията за заключване, натиснете и задръжте натиснат бутона за заключване за 3 секунди.
- За да деактивирате заключването, натиснете и задръжте натиснат бутона за заключване за 3 секунди.

Функцията за заключване ще игнорира всички взаимодействия с контролния панел, докато потребителят не отключи контролния панел. Тази функция е предназначена за предотвратяване на неволна промяна на настройките.

Режим на работа “Demo” (само за WQ9 B1L, 6WM24NIHAS и WQ70900SXX)

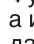
Този режим се използва, когато хладилникът се визуализира на дисплея в магазин за продажби на дребно или, ако желаете да изключите охлаждането и деактивирате всички други функции (с изключение на вътрешното осветление).

Режимът на работа “Demo” може да се използва, когато отивате на продължителна ваканция. Вижте раздел “Ваканция и Грижи за преместване”, за извършване на правилните стъпки за оставяне на Вашия хладилник в този режим на работа за по-дълги периоди от време.

- Ако включите режим на работа “Demo”, на дисплея ще светне иконата “Demo”.
- Влизането и излизането от режим на работа “Demo” става посредством едновременно натискане и задържане за 3 секунди на звуковия бутона за включване или изключване и бутона за заключване.
- В случай че е задействан Демо режимът, извадете всичката храна както от хладилника, така и от фризера и гъвкавия фризер, ако има такъв.

Допълнителни функции

Аларма за отворена врата

- Функцията за аларма за отворена врата издава аларма, а иконата “Отворена врата” преминава , когато която и да е от четирите вратички е оставена отворена за 2 или повече минути.
- Алармата ще се повтаря на всеки 5 минути. За да се изключи алармата, затворете всички вратички.

БЕЛЕЖКА: За да заглушите звуковата аларма, докато вратичките са отворени, например, когато почиствате хладилника отвътре, докоснете който и да е бутон на контролния панел. Звукът на алармата ще се изключи временно, но иконата “Отворена врата” ще се визуализира все още на контролния панел.

Осветление на хладилника

Хладилникът е снабден с вътрешно осветление, което светва всеки път, когато се отваря вратата.

БЕЛЕЖКА: Осветлението е светодиодно и не е необходимо да се извършва смяна. Ако светодиодът не светва, когато се отвори вратата, се обадете в сервизния център за смяна на лампата.

ИЗПОЛЗВАНЕ НА ХЛАДИЛНИКА

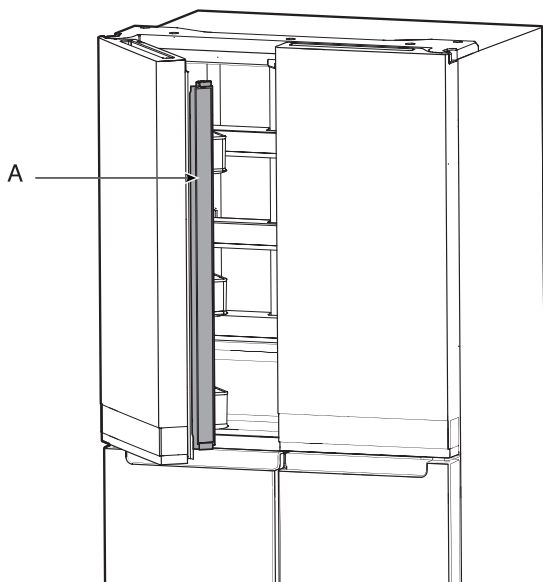
Отваряне и затваряне на вратичките

Затоплянето на страничния панел е нормално при първоначалното включване на продукта. Температурата ще спадне след няколко часа.

На отделенията на фризера има две вратички. Вратичките могат да се отварят или поотделно, или заедно. На лявата вратичка на хладилника има шарнирно закрепено във вертикално положение уплътнение.

- Когато е отворена лявата вратичка, шарнирно закрепеното уплътнение се сгъва навътре, така че то не пречи.
- Когато и двете вратички са затворени, шарнирно закрепеното уплътнение формира автоматично уплътнение между двете врати.

БЕЛЕЖКА: Когато затваряте вратата, шарнирното уплътнение трябва да бъде в правилно положение (прегънато навътре). В противен случай, то ще удари дясната врата или фиксиращия вал.

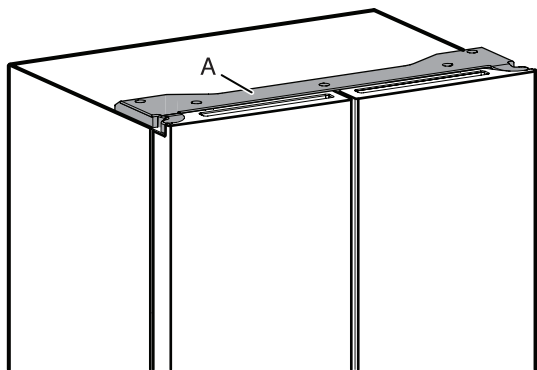


A. Шарнирно закрепено уплътнение

Превключвателят на вратичката на отделениято на хладилника е разположен на горната лява и дясна капачка на шарнира.

- За фризера и мулти-температурната зона, превключвателят на вратичката е разположен на долната шпросна.
- Превключвателят на вратичката използва магнит за възприемане на отварянето/затварянето на вратичката.
- Уверете се, че в рамките на 7,62 cm от капачката на шарнира, няма магнит или електронни устройства (радиоговорител, Coolvox® etc.).

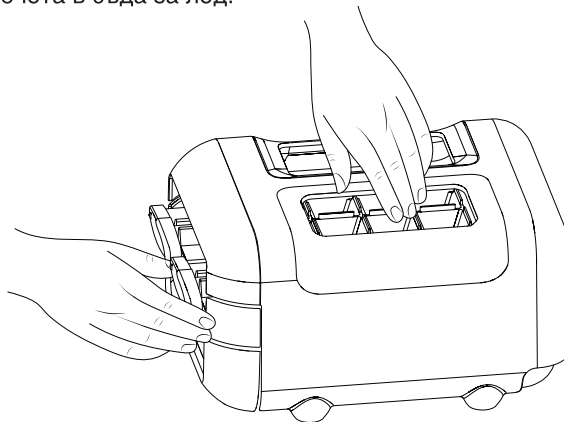
БЕЛЕЖКА: Осветлението няма да се включи, ако не се открие отваряне на вратичката.



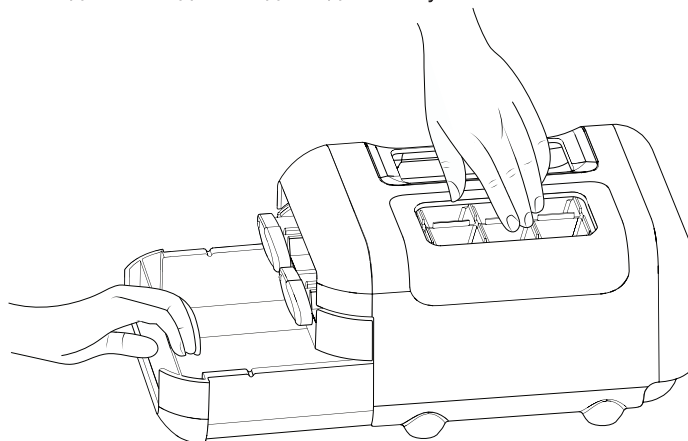
A. Капачка на шарнир

Ледогенератор

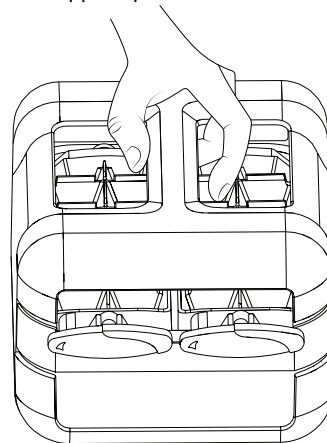
- За произвеждане на лед, напълнете тавата за лед с чиста вода и поставете ръчния ледогенератор на горния рафт на фризера. Изчакайте, докато се формира лед и щом като ледът е готов, завъртете копчетата по посока на часовниковата стрелка, за да изхвърлите ледените купчета в съда за лед.



- Повдигнете леко съда за лед и изтеглете съда за лед, за да имате достъп до ледените купчета.



Комплектът ръчен ледогенератор може да се извади от фризера, когато не е необходим лед, за да се направи по-голямо място във фризера.



Съхранение на храната

Съхранение на яйца

Препоръчва се, яйцата да се съхраняват при постоянна температура, за да се запази тяхната свежест, така че най-добре е да се съхраняват в хладилника, на средния рафт.

РАФТОВЕ, КУТИИ И ЧЕКМЕДЖЕТА

Важна информация, която трябва да се знае за стъклени рафтове и капаци:

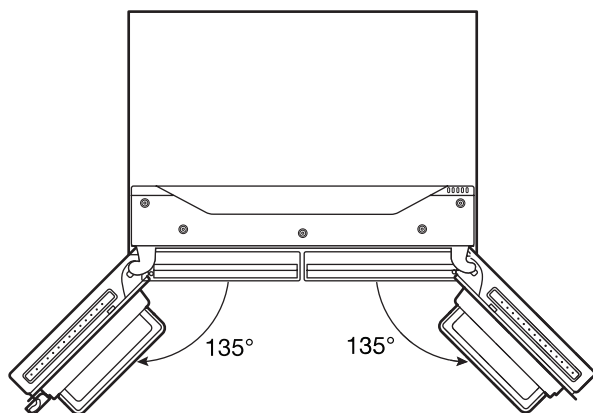
Не почиствайте стъклените рафтове или капаци с топла вода, когато са студени. Рафтовете и капаци могат да се счупят, ако се излагат на резки температурни промени или въздействия, например експлодиране.

Закаленото (или темперирано) стъкло може да се раздробява на много малки частици, с размер на камъче. Това е нормално. Стъклените рафтове и капаци са тежки. Когато ги премествате, използвайте и двете ръце, за да избегнете изпускане.

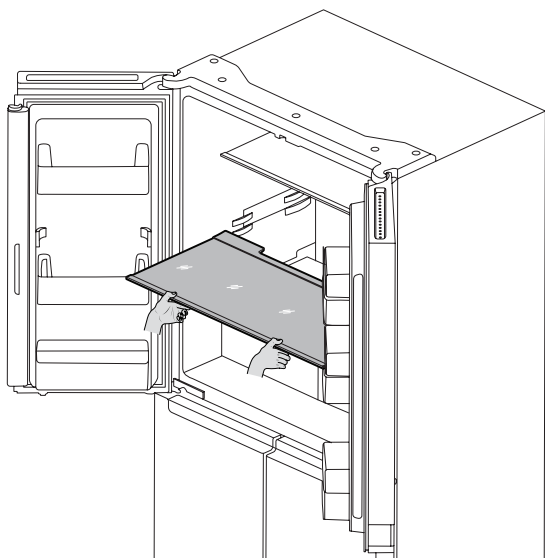
Регулиране на височината на рафта

Височината на рафта може да се регулира като се промени неговото място от долната опора на горната опора и обратно.

- Отворете напълно дясната вратичка.



- Извадете рафта от хладилника и го поставете на желаната позиция за монтиране.



- Уверете се, че рафтът е разположен правилно на държачите на рафта.

Рафтове и рамки на рафтове

Рафтовете във Вашия хладилник са регулируеми, за да отговарят на Вашите индивидуални нужди за съхраняване.

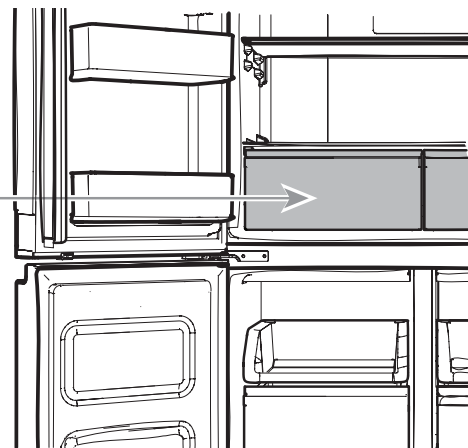
Съхраняването заедно на сходни хранителни продукти във Вашия хладилник и регулирането на рафтовете да отговаря на различните височини на хранителните продукти, ще направи по-лесно откриването на точния продукт. Това също ще намали времето, през което вратичката на хладилника е отворена, като по този начин се спестява електроенергия.

За сваляне и поставяне на рафтовете:

1. Отворете докрай дясната и лявата странични врати.
2. Сваляте средният или горният рафт, като го повдигнете и извадите от неговите опори. После издърпайте рафта напред и го наклонете надолу, във вертикално положение. Завъртете рафта под ъгъл и го извадете от хладилника.
3. Сваляте долният рафт, като го повдигнете и извадите от неговите опори. После издърпайте рафта напред и го наклонете нагоре, във вертикално положение. Завъртете рафта под ъгъл и го извадете от хладилника.
4. Поставете на място средният и горният рафт като поставите рафта в хладилника под ъгъл с обърната надолу предна част. Повдигнете рафта нагоре и го плъзнете навътре, докато задната част на рафта попадне в опорите на рафта. Снизете предната част на рафта и се уверете, че рафта е поставен на място.
5. Поставете на място долният рафт като поставите рафта в хладилника под ъгъл с повдигнат рафт. Повдигнете предната част на рафта надолу и го плъзнете навътре, докато задната част на рафта попадне в опорите на рафта. Снизете предната част на рафта и се уверете, че рафта е поставен на място.

Отделения в хладилника за зеленчуци и салати

Отделение в хладилника за зеленчуци и салати

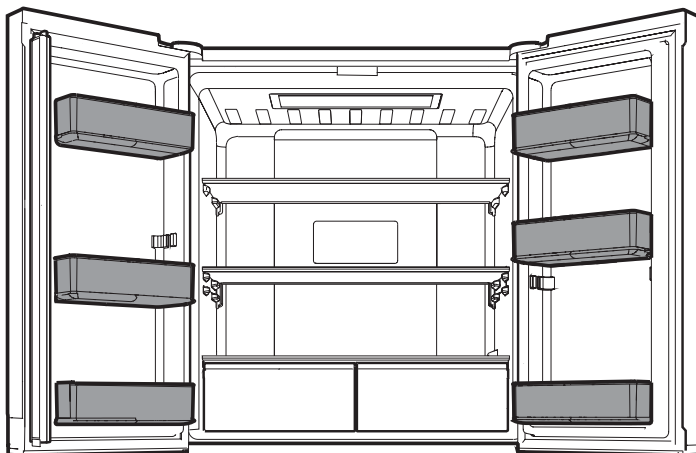


За да свалите и замените отделения на хладилника за зеленчуци и салати:

1. Хванете дръжката на отделението на хладилника за зеленчуци и салати и го плъзнете докрай. Повдигнете отделението на хладилника за зеленчуци и салати от долния водач.
2. Поставете на място отделението на хладилника за зеленчуци и салати като го поставите на долния водач на отделението и го натиснете, докато застане на своето място.

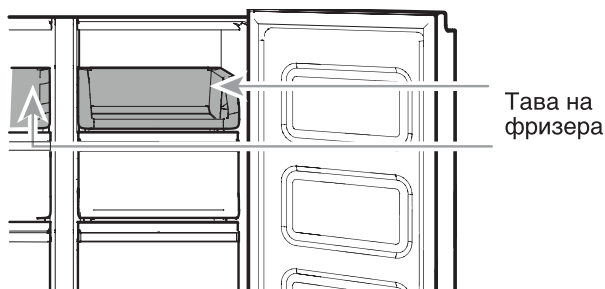
Поставки на вратата на хладилника

Поставките на вратата на Вашия хладилник са регулируеми, за да отговарят на Вашите индивидуални нужди за съхраняване.



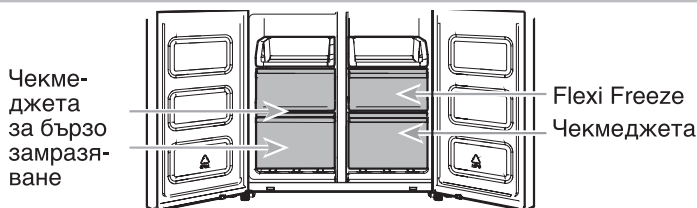
Отделения за съхранение във фризера

Тава на фризера



Тавата на фризера е полезна за лесен достъп до често използвани продукти, замразени или просто съхранени остатъци от храни или малки продукти.

Чекмеджета на фризера



Отделение за бързо замразяване

- Използвайте това отделение, за да замразявате по-голямо количество пресни и сготвени храни (по най-добрия или по най-бързия начин).
- Опцията за бързо замразяване Ви позволява да съхранявате Вашата замразена храна безопасно и открито.

БЕЛЕЖКА: Температурата на фризера може да се охлади до температурата на отделението Flexible Freezer, когато фризерът е настроен на по-топла температура от тази на отделението Flexible Freezer.

Отделение Flexi Freeze (налични в определени модели)

Отделението Flexi Freeze Ви позволява да изберете едно от трите температурни нива на фризера: -7°C , -12°C и -18°C за осигуряване на най-добрите условия на съхранение за различни видове храни.

За максимален капацитет на фризера, Вие може да свалите чекмеджето на фризера, за откриване на рафта.

За да свалите горното чекмедже:

1. Хванете дръжката на чекмеджето и плъзнете чекмеджето докрай. Повдигнете чекмеджето от долния водач.
2. Поставете на място чекмеджето като го поставите на долния водач на чекмеджето и го натиснете, докато застане на своето място.

Рафт на фризера (само за WQ9 E1L и WQ9 B1L)

За максимизиране на капацитета на фризера, Вие може да свалите средното чекмедже, за откриване на рафта на фризера. След това, Вие може да съхраните горното чекмедже и да поставите храната направо на горния рафт.

Справка за звуковите сигнали

Задание на сигнал

Наименование на тона	Примери на използване
Включено електрозахранване	Охладителната системата се включва всеки път, когато уредът е захранен.
Натискане на клавиш	Потребителят натиска валиден бутон.
Невалиден (Грешка)	Потребителят натиска едновременно два или повече валидни бутона. Прекъсване на отброяване на времето за бутони с натискане и задържане.
Включване	Потвърждаване на влизане във всякакъв режим на работа.
Изключване	Потвърждаване на излизане от всякакъв режим на работа.
Предупредителен сигнал	Предупредителен сигнал за откритата врата.

Тази таблица е само за бърза справка. За повече информация вижте съответния раздел. В случай на противоречивост, ще се вземат предвид описанията, които са посочени в раздела.

Акcesoари

За поръчка на акcesoари, се свържете с дистрибутора, от който сте закупили Вашият хладилник.

ГРИЖА ЗА ХЛАДИЛНИКА

Почистване

ПРЕДУПРЕЖДЕНИЕ



Опасност от експлозия

Използвайте незапалим миялен препарат.

Не спазването на това указание може да доведе до смърт, експлозия или пожар.

Целият хладилник, фризер и частите Flexi freeze (само за WQ9 B1L, 6WM24N1HAS и WQ70900SXX) се обезскрежават автоматично. Все пак, почиствайте всички части поне веднъж месечно, за да се избегне натрупване на миризми. Избърсвайте незабавно разлети течности.

Почистване отвън

Моля, вижте специфична за Вашия модел информация за почистване отвън.

Стил 1 — Гладка врата

ВАЖНО: Повреждането на гладкостта, дължащо се на неправилно използване на продукти за почистване или използване на препоръчвани продукти за почистване, не се покрива от гаранцията. Остри или притъпени инструменти ще нарушат целостта на гладкостта.

ДА СЕ ИЗПОЛЗВА	ДА НЕ СЕ ИЗПОЛЗВА
✓ Мека, чиста кърпа	✗ Абразивки кърпи ✗ Хартиени кърпи или вестникарска хартия ✗ Стоманени вълнени тампони
✓ Топла, сапунена вода с мек миялен препарат	✗ Абразивни прахове или течности ✗ Спрейове за прозорци ✗ Амоняк ✗ Почистващи препарати на основата на киселина или оцет ✗ Почистващи препарати за фурни ✗ Запалими течности

БЕЛЕЖКА: Използването на хартиени кърпи предизвиква одраскване и може да доведе до загуба на блясък на светло покритие на боядисана врата. За да се избегне евентуално повреждане, използвайте само меки, чисти кърпи за излъскване и избърсване на вратите.

Стил 2 — Врата от неръждаема стомана

ВАЖНО:

- Използвайте само миялни препарати и кърпи, които се препоръчват за неръждаема стомана. Повреждането на гладкостта на неръждаемата стомана, дължащо се на неправилно използване на продукти за почистване или използване на препоръчвани продукти за почистване, не се покрива от гаранцията.
- Да се избягва излагане на уреди от неръждаема стомана на разяждащи и корозивни елементи като силно солени и силно влажни среди или среди с повишена влажност. Повреждане дължащо се на излагане на тези елементи, не се покрива от гаранцията.

ДА СЕ ИЗПОЛЗВА	ДА НЕ СЕ ИЗПОЛЗВА
✓ Мека, чиста кърпа	✗ Абразивки кърпи ✗ Хартиени кърпи или вестникарска хартия ✗ Стоманени вълнени тампони
✓ Топла, сапунена вода с мек миялен препарат	✗ Абразивни прахове или течности ✗ Амоняк ✗ Миялни препарати на основата на цитрусови плодове ✗ Почистващи препарати на основата на киселина или оцет ✗ Почистващи препарати за фурни
✓ При тежко замърсяване, използвайте само миялен препарат за почистване на неръждаема стомана, предназначен за домакински уреди. За поръчка на миялен препарат, се свържете с дистрибутора, от който сте закупили Вашият хладилник.	✗ Миялен препарат за почистване на неръждаема стомана, трябва да се използва само за почистване на частите от неръждаема стомана. Да не се позволява на миялни препарати за почистване на неръждаема стомана или полиращи препарати за почистване да влизат в контакт с пластмасови части като режещи части, капаци на диспенсъри или уплътнения на вратите.

Стил 3 — Неръждаема стомана, устойчива на пръстови отпечатъци

ВАЖНО:

- Да се избягва излагане на уреди от неръждаема стомана на разяждащи и корозивни елементи като силно солени и силно влажни среди или среди с повишена влажност. Повреждане дължащо се на излагане на тези елементи, не се покрива от гаранцията.

ДА СЕ ИЗПОЛЗВА	ДА НЕ СЕ ИЗПОЛЗВА
✓ Мека, чиста кърпа	✗ Абразивки кърпи ✗ Хартиени кърпи или вестникарска хартия ✗ Стоманени вълнени тампони
✓ Топла, сапунена вода с мек миялен препарат	✗ Абразивни прахове или течности ✗ Спрейове за прозорци ✗ Амоняк ✗ Почистващи препарати на основата на киселина или оцет ✗ Почистващи препарати за фурни ✗ Запалими течности

БЕЛЕЖКИ:

- Ако възникне неволен контакт, почистете пластмасовите части с гъба и мек миялен препарат, разтворен в топла вода. Подсушете напълно с мека кърпа.
- Само защото миялният препарат е течност, това не означава, че не е абразивен. Много течни миялни препарати, формулирани да бъдат меки по отношение на облицовани и гладки повърхности, все пак могат да повредят части от неръждаема стомана.
- Лимонената киселина обезцветява трайно неръждаемата стомана.
- За да се избегне повреждане на гланца на Вашия хладилник от неръждаема стомана:

Не позволявайте на тези вещества да останат върху гланца:

- ✗ Горчица
- ✗ Сосове на основата на цитрусови плодове
- ✗ Доматен сок
- ✗ Продукти на основата на цитрусови плодове
- ✗ Маринован сос

Почистване отвътре

1. Извадете щепсела от контакта или изключете захранването.
2. Старателно измийте на ръка, изплакнете и подсушете напълно сваляемите части и вътрешните повърхности. Използвайте чиста гъба или мека кърпа и мек миялен препарат, разтворен в топла вода.

БЕЛЕЖКА: Не използвайте абразивни или груби миялни препарати като спрейове за прозорци, препарати за лъскане, запалими течности, почистващи вакси, концентрирани детергенти, белина или миялни препарати, съдържащи петролни продукти, върху пластмасовите части, вътрешността и уплътненията или изолацията на вратата.

3. Включете хладилника или възстановете електрозахранването.

Кондензатора

Този хладилник е снабден със skin кондензатор от двете страни на хладилника. Нормално е да се загрее от двете страни.

Лампи

Лампите в отделенията на хладилника и фризера са светодиоди, които не се нуждаят от смяна. Ако лампите не светят, когато е отворена вратата, свържете се с дистрибутора, от който сте закупили Вашия хладилник.

Ваканция и Грижи за преместване

Ваканции

Ако изберете да оставите хладилника включен, когато отсъствате:

1. Изразходвайте докрай каквито и да е лесно развалящи се и замразени храни.
2. Ако Вашият хладилник е снабден с автоматичен ледогенератор и той е свързан към крана на водата за битови нужди, затворете крана. Могат да възникнат материални щети, ако не е спряно подаването на вода.
3. Ако разполагате с автоматичен ледогенератор, изключете го.
 - Натиснете превключвателят в позиция Off (O), за ледогенератора на вратата.
4. Изпразнете кофичката за лед.

Ако изберете да изключите хладилника, преди да отидете във ваканция:

БЕЛЕЖКА: Докато сте във ваканция, настройте хладилника на режим на работа "Demo". Вижте за справка раздел "Използване и устройствата за управление".

1. Извадете всичката храна от хладилника.
2. Ако Вашият хладилник е снабден с автоматичен ледогенератор:
 - Затворете крана за подаване на вода към ледогенератора, поне 1 ден преди заминаването.
 - Когато последното зареждане с лед се намали, натиснете превключвателят в позиция Off (O), докато дисплей стане неосветен в горната вътрешна страна на хладилника, в зависимост от модела.
3. Изпразнете кофичката за лед.
4. Изключете температурните регулатори. Вижте за справка раздел "Използване и устройства за управление".
5. Почистете хладилника, избършете го и подсушете добре.
6. Залепете гумени или дървени блокчета в горната част на двете врати, за да ги поддържате достатъчно отворени, за да може да влиза въздух. По този начин се спира натрупването на миризми и прах.

Преместване

Ако възнамерявате да преместите Вашият хладилник в новото Ви жилище, следвайте тези стъпки, за да го подготвите за преместването.

1. Ако Вашият хладилник е снабден с автоматичен ледогенератор:
 - Затворете крана за подаване на вода към ледогенератора, поне 1 ден преди преместването.
 - Разкачете тръбата за подаване на вода от задната част на хладилника.
 - Когато последното зареждане с лед се намали, натиснете превключвателят в позиция Off (O), или на ледогенератора, или на управлението, в зависимост от модела.
2. Извадете всичката храна от хладилника и опаковайте всичката замразена храна в сух лед.
3. Изпразнете кофичката за лед.
4. Извадете щепсела на хладилника от контакта.
5. Почистете, избършете и подсушете напълно.
6. Извадете всички сваляеми части, обвийте ги добре и ги залепете заедно, така че да не се движат и тропат по време на преместване.
7. В зависимост от модела, повдигнете предната част на хладилника, така че да може да се премества лесно, или повдигнете нивелиращите винтове, така че те да не стържат по пода. Вижте за справка разделите "Регулиране на вратите" или "Нивелиране на хладилника и Затваряне на вратата".
8. Поставете тиксо на вратите, за да останат затворени и закрепете захранващият кабел с помощта на тиксо на задната част на хладилника.

Когато пристигнете в новото Ви жилище, поставете всичко обратно и вижте за справка раздел "Инструкции за монтиране". Също така, ако Вашият хладилник е снабден с ледогенератор, не забравяйте да свържете отново водозахранването към хладилника.

ОТКРИВАНЕ И ОТСТРАНЯВАНЕ НА НЕИЗПРАВНОСТИ

Първо опитайте предложените тук решения, за да избегнете евентуално телефонно обаждане за обслужване.

⚠ ПРЕДУПРЕЖДЕНИЕ



Опасност от токов удар

Включете в заземен извод.

Да не се сваля разклонението за заземяване.

Да не се използва адаптер.

Да не се използва удължителен шнур.

Неспазването на тези инструкции може да доведе до смърт, пожар или токов удар.

Ако претърпите	Възможни причини	Решение
Работа на хладилника		
Хладилникът не работи.	Проверете електрозахранването.	Включете захранващият кабел в заземен контакт.
		Да не се използва удължителен кабел.
		Уверете се, че в контакта има ток. Включете лампа в контакта, за да видите дали той работи.
	Нулирайте изключващият прекъсвач. Сменете всякакви изгорели предпазители.	
	БЕЛЕЖКА: Ако проблема продължава да съществува, свържете се с електротехник.	
	Проверете устройствата за управление.	Уверете се, че устройствата за управление са включени. Вижте за справка раздел "Използване на устройствата за управление".
	Ново монтиране.	За пълно охлаждане на хладилника, изчакайте 24 часа след неговото монтиране. БЕЛЕЖКА: Регулирането на температурните регулатори на най-студената настройка, няма да охладят по-бързо нито едно отделение на хладилника.
	Регулатор на хладилника е в режим "Demo" (при някои модели).	Ако хладилникът е в режим "Demo", охлаждането е изключено и "Demo" ще бъде осветен на контролния панел. За повече информация, вижте за справка раздел "Използване и устройствата за управление".

ОТКРИВАНЕ И ОТСТРАНЯВАНЕ НА НЕИЗПРАВНОСТИ

Първо опитайте предложените тук решения, за да избегнете евентуално телефонно обаждане за обслужване.

Ако претърпите	Възможни причини	Решение
Изглежда, че моторът работи прекалено много.	Високоэффективен компресор и вентилатори.	По-големи, по-ефективни хладилници работят по-дълго на по-ниски, енергийно ефективни обороти.
	Стайната температура или външната температура е висока.	Нормално е хладилникът да работи по-дълго при тези условия. За оптимална производителност, поставете хладилника на закрито, в среда с контролирана температура. Вижте за справка раздел "Изисквания за мястото на монтиране на хладилника".
	Неотдавна в хладилника е сложена голямо количество топла храна.	При слагане на топла храна, хладилникът ще работи по-дълго, докато въздухът се охлади до желаната температура.
	Вратата(ите) се отваря(т) твърде често или за твърде дълго време.	Когато в хладилника е влязъл топъл въздух, той работи по-повече. Отваряйте вратите по-рядко.
	Вратата на хладилника или чекмеджето на фризера е отворена(о).	Уверете, че хладилникът е нивелиран. Вижте за справка раздел "Нивелиране на хладилника и Затваряне на вратата". Разположете храната и съдовете с храна, така че да не блокират вратата.
	Регулаторът на хладилника е настроен на твърде студена температура.	Настройте регулатора на по-малко студена настройка, докато температурата в хладилника стане като тази желаната.
	Уплътнението на вратата или чекмеджето е мръсно, изхабено или напукано.	Почистете или сменете уплътнението. Наличието на течове през уплътнението на вратата, ще предизвика по-дълга работа на хладилника, за да се поддържат желаните температури.
Осветлението не работи.	Вашият хладилник е снабден със светодиодно (LED) осветление и не е необходимо да се извършва смяна.	Ако електрозахранването на хладилника не е изключено и осветлението не свети, когато вратата или чекмеджето е отворена(о), обадете се, за да получите съответното обслужване или помощ.
	Вратата е била отворена повече от 10 минути.	За да възстановите осветлението, затворете вратите и чекмеджето, за да нулирате и отворите отново.
	Превключвателят на вратата не възприема отварянето на вратата.	Уверете се, че няма магнит или електронни устройства в рамките на 7,62 cm (3") от капачката на шарнира.
Температурният регулатор UI не се включва.	Температурният регулатор UI не се задейства.	Натиснете който и да е бутон на UI, за да задействате температурният регулатор UI.
	Бутоните на температурния регулатор UI не работят добре.	Опитайте с циклично захранване на хладилника, за да нулирате бутоните. Ако проблема продължава да съществува, обадете се, за да получите съответното обслужване или помощ.
	Температурният регулатор UI не се захранва.	Проверете кабелите в шарнира на вратата.
Не можете да извършите регулиране на настройката на температурния регулатор UI.	Вратата е отворена и алармата за откритата врата е активирана.	Затворете вратата.

ОТКРИВАНЕ И ОТСТРАНЯВАНЕ НА НЕИЗПРАВНОСТИ

Първо опитайте предложените тук решения, за да избегнете евентуално телефонно обаждане за обслужване.

Ако претърпите	Възможни причини	Решение
Необичаен шум		
За да чуete нормалните звуци на хладилника, идете в раздел "Помощ за продукта/Често задавани въпроси" ("Product Help/FAQ") на фирмения уебсайт и потърсете "нормални звуци." По-долу са посочени някои нормални звуци със съответните обяснения.		
Хладилникът изглежда шумен.	Компресорът във Вашия нов хладилник регулира температурата по-ефективно, когато използва по-малко енергия и работи тихо.	Поради това намаляване на работния шум, може да забележите непознати шумове, които са нормални.
Звукът на компресора е по-дълъг от очакваното.	Високоэффективен компресор и вентилатори.	По-големи, по-ефективни хладилници работят по-дълго при ни-ниски, енергийно ефективни обороти.
Вибриране/Бръмчене	Регулиране на вентилаторите/компресора, за да се оптимизира производителността по време на нормална работа на компресора.	Това е нормално.
Излизане на пара през предпазен вентил	Свиване/разширяване на вътрешните стени, особено по време на първоначално охлаждане.	Това е нормално.
Свистене/Капене	Поток на охладител или поток на масло в компресора.	Това е нормално.
Вибриране	Хладилникът може да не е стабилен.	Регулирайте нивелиращите винтове и снижете нивелиращият крак солидно спрямо пода. Вижте за справка раздел "Нивелиране на хладилника и Затваряне на вратата".
Пръцнене	Капене на вода върху нагревателя по време на цикъла на обезскежаване.	Това е нормално.
Течене на вода/Бълбукане	Може да се чуе, когато се топи леда по време на цикъла на обезскрежаване и водата се оттича в тавата за оттичане.	Това е нормално.

ОТКРИВАНЕ И ОТСТРАНЯВАНЕ НА НЕИЗПРАВНОСТИ

Първо опитайте предложените тук решения, за да избегнете евентуално телефонно обаждане за обслужване.

Ако претърпите	Възможни причини	Решение
Температура и влажност		
Температурата е твърде висока.	Хладилникът е току-що монтиран.	За пълно охлаждане на хладилника, изчакайте 24 часа след неговото монтиране.
	Регулаторите не са настроени правилно за условията на околната среда.	Регулирайте регулаторите на по-студена настройка. Проверявайте температурата през 24 часа. Вижте за справка раздел "Използване на устройствата за управление".
	Вратата(ите) се отварят често и не се затварят напълно. Това позволява влизане на топъл въздух в хладилника.	Сведете до минимум отварянията на вратата и дръжте вратите напълно затворени.
	Напоследък е прибавено голямо количество храна в хладилника.	Изчакайте няколко часа, за да се възстанови нормалната температура в хладилника.
	Включен е режим "Demo".	Изключете режима "Demo". Вижте за справка раздел "Използване и устройствата за управление".
	Включен е режим "Ваканция".	Изключете режима "Ваканция". Вижте за справка раздел "Използване и устройствата за управление".
Температурата в хладилника/отделението за зеленчуци и салати е твърде ниска.	Вентилационният(ите) отвор(и) е(са) блокирани.	Ако вентилационният отвор, разположен по средата отзад на отделението на хладилника, е блокиран от хранителни продукти, които са поставен пред него, хладилникът ще стане прекалено студен. Отместете хранителните продукти от вентилационния отвор.
	Регулаторите не са настроени правилно за условията на околната среда.	Регулирайте регулаторите на по-топла настройка. Проверявайте температурата през 24 часа. Вижте за справка раздел "Използване на устройствата за управление".
Температурата в чекмеджето с контролирана температура е твърде ниска.	Регулаторът не е настроен правилно за храните, които се съхраняват в чекмеджето.	Регулирайте настройката на температурата. Вижте за справка "Използване и устройствата за управление" в раздел "Използване на хладилника".
Има натрупване на влага в хладилника. БЕЛЕЖКА: Натрупване на малко влага е нормално.	Стаята е влажна.	Влажната среда допринася за натрупване на влага.
	Вратата(ите) се отварят често и не се затварят напълно. Това позволява влизане на влажен въздух в хладилника.	Сведете до минимум отварянията на вратата и затваряйте вратите напълно.
	Вратата(и) се блокира(т) в отворено положение.	Отместете опаковките с храна от вратата.
	Блокирането е предизвикано от кофичка или рафт.	Бутнете назад кофичката или рафта, за да се позиционират правилно.
	Съхраняване на течности в отворени съдове.	Това води до увеличаване на влажността в хладилника. Съхранявайте всички съдове плътно покрити.
Има натрупване на скреж/лед в отделението на фризера.	Вратата се отваря често и се оставя отворена.	Сведете до минимум отварянията и затваряйте чекмеджетата напълно след използване.
	Уплътнението на вратата е лошо.	Уверете се, че уплътненията на вратата правят пълен контакт с корпуса на хладилника, за да се позволи подходящо уплътняване.
	Температурните регулатори не са настроени правилно.	За препоръчаните настройки на температурата, вижте за справка раздел "Използване и устройствата за управление".

ОТКРИВАНЕ И ОТСТРАНЯВАНЕ НА НЕИЗПРАВНОСТИ

Първо опитайте предложените тук решения, за да избегнете евентуално телефонно обаждане за обслужване.

⚠ ПРЕДУПРЕЖДЕНИЕ



Опасност от експлозия

Използвайте незапалим миялен препарат.

Не спазването на това указание може да доведе до смърт, експлозия или пожар.

За да видите анимация показваща как се извършва регулирането и подравняването на вратите, идете в раздел “Помощ за продукта/Често задавани въпроси” (“Product Help/FAQ”) на фирмения уебсайт и потърсете “Затваряне на вратите и Подравняване на вратите.”

Ако претърпите	Възможни причини	Решение
Врати		
Вратите не се затварят напълно.	Вратата се блокира в отворено положение.	Отместете опаковките с храна от вратата.
	Блокирането е предизвикано от кофичка или рафт.	Бутнете назад кофичката или рафта, за да се позиционират правилно.
	Наскоро монтиран	Свалете всички опаковъчни материали.
Вратите се отварят трудно.	Уплътненията на вратата са мръсни и лепкави.	Почистете уплътненията и контактните повърхности с мек сапун и топла вода. Изплакнете и подсушете с мека кърпа.
Вратите изглеждат не подравнени.	Подравнете вратите или нивелирайте хладилника.	Ако се нуждаете от подравняване на вратата, обадете се в сервиса за обслужване на клиенти.
Хладилникът е нестабилен или се премества напред, когато отваряте и затваряте вратите.	Спирачните крака на хладилника не прилягат плътно на пода.	Завъртете и двата спирачни крака (по един на всяка страна) еднакво по посока на часовниковата стрелка, докато те прилегнат плътно на пода. Вижте за справка раздел “Нивелиране на хладилника и Затваряне на вратата”.

СЛЕДПРОДАЖБЕН СЕРВИЗ

ПРЕДИ ДА СЕ ОБАДИТЕ НА СЛЕДПРОДАЖБЕНИЯ СЕРВИЗ

1. Проверете дали можете да разрешите проблема сами, с помощта на съветите, дадени в ОТКРИВАНЕ И ОТСТРАНЯВАНЕ НА НЕИЗПРАВНОСТИ.
2. Изключете и отново включете уреда, за да проверите дали неизправността остава.

АКО НЕИЗПРАВНОСТТА ВСЕ ОЩЕ Е НАЛИЧНА СЛЕД ГОРЕОПИСАНИТЕ ПРОВЕРКИ, СЕ СВЪРЖЕТЕ С НАЙ-БЛИЗКИЯ СЛЕДПРОДАЖБЕН СЕРВИЗ

За да получите помощ е обадете на посочения в гаранционната книжка номер или следвайте указанията от интернет страницата www.whirlpool.eu

Когато се вързвате с нашия следпродажбен сервис на клиенти, винаги посочвайте:

- кратко описание на неизправността;
- вида и точния модел на уреда;



- сервисния номер (номерът след думата Сервиз на идентификационната табелка). Сервизният номер е посочен също и в гаранционната книжка;

SERVICE 0000 000 00000



- пълния Ви адрес;
- телефонния Ви номер.

Ако са необходими каквито и да било ремонти, моля свържете се с упълномощен следпродажбен сервис (за да се гарантира, че са използвани оригинални резервни части и ремонтите са извършени правилно).