



**ИНСТРУКЦИЯ
ЗА МОНТАЖ И ЕКСПЛОАТАЦИЯ**

НА ЕЛЕКТРИЧЕСКИ БОЙЛЕРИ

**O'Pro
O'Pro Turbo
Steatite Turbo**



Закупеният от Вас уред е преминал през многобройни тестове и проверки, гарантиращи неговото високо качество.

Благодарим Ви за направения избор и оказаното доверие. Надяваме се, че ще бъдете напълно удовлетворени!

Моля, пазете това ръководство за монтаж и експлоатация докато използвате електоруред.

Внимание!

Този уред не е предназначен за ползване от хора (включително деца) с физически, сетивни или психични отклонения или от хора, които нямат опит, или познания, освен ако не са предварително инструктирани и под наблюдението на лица, които знаят как се използва уредът и са отговорни за тяхната безопасност. Деца под 8-годишна възраст не трябва да бъдат оставяни да играят с уреда, да го почистват, или да извършват каквато и да е дейност по неговата поддръжка.



Уреди, обозначени с този символ на етикетите си, не трябва да бъдат изхвърляни с нормалните домакински отпадъци, а трябва да бъдат събирани отделно и рециклирани.

Когато такива уреди достигнат края на полезното си съществуване, те трябва да бъдат събрани и рециклирани в съответствие с действащото законодателство.

Таблица 1.





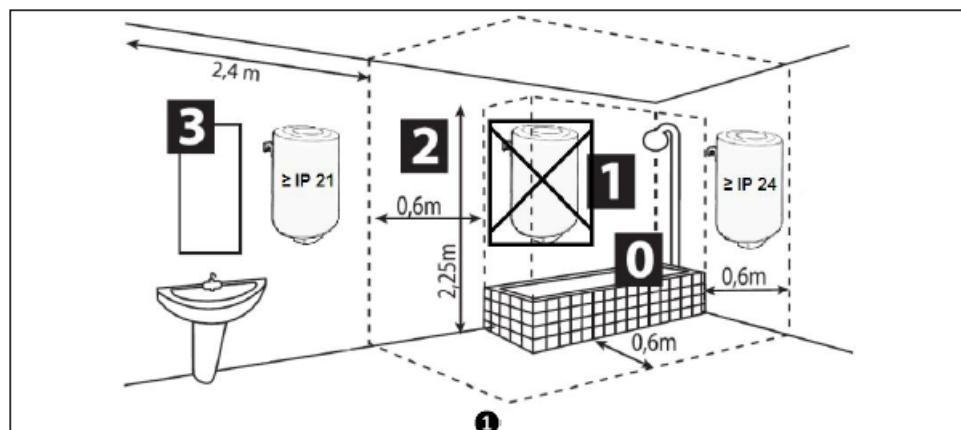
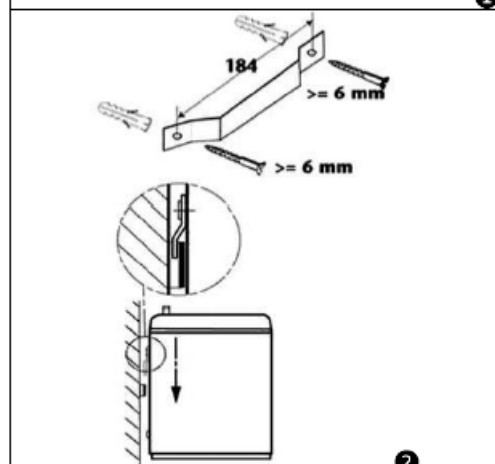
	Мощност	Волтаж			Връзка	
PC : GP+ / GH (Ø255 & Ø338)						
10S/GTS+10	1200/2000	230	1/2	8/11	1/2"	13
10R/GP+10	1200/1500/1600		1/3	9/12		
15S/GTS+15	1200/2000		1/2	8/11		
15R/GP+15	1200/1500/2000		1/3	9/12		
15SB(Compact)	1200/1500		1/2	8/11		
15RB(Compact)	1200/1600					
30/GP+30	1500/2000		1/3	9/12		
50/GP+50	1500/2000					
75	1500/2000					
GH 30	2000		1/6	10		
GH 50	2000					

Таблица 1 (продължение)

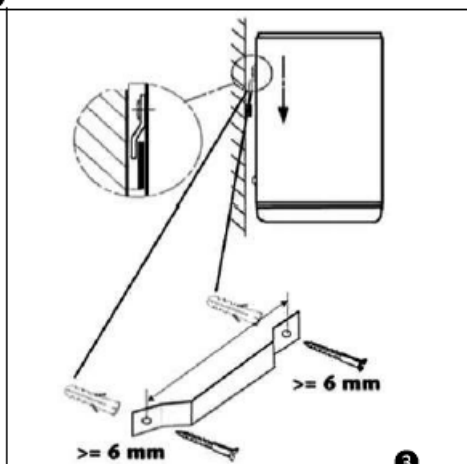
	Мощност W	Волтаж V			Връзка Ø	
N3C (Ø338)						
VM 030 N3C	1500	230	1/5/6	9	1/2"	15
VM 050 N3C, VM 080 N3C	2100					
N4 : N4E / E-SERIES / CONCEPT						
VM 30	1200	230	1/4/5	9	1/2"	14
VM 50, 80, 100, 120	1200/1500/2000					
VM 50, 80, 100, 120	1500/2500					
HM 50, 80, 100	1500		1/6	7		
D400 : EGO / OPRO / CONCEPT/						
VM 030 D400 1-M	1200	230	1/4/5	9	1/2"	16
VM 050 D400 1-M	1200/1500/2000					
VM 080 D400 1-M						
VM 100 D400 1-M						
VM 120 D400 1-M						
VM 050 D400 BC	1500					
VM 080 D400 BC						
VM 100 D400 BC						
VM 050 D400 2B	2000		1/6	10		16
VM 080 D400 2B						
VM 100 D400 2B						
HM 050 D400 1-M	1500		1/6	10		16
HM 080 D400 1-M						
HM 100 D400 1-M						
N4 SASO / D400 SASO (Ø433)						
VM 30/VM 030 D400 1-M	1100	230	1/4/5	9	1/2"	N4: 13 D400: 16
VM 50/VM 050 D400 1-M	1830					
VM 80/VM 080 D400 1-M						
VM 100/VM 100 D400 1-M						
HM 50/HM 050 D400 1-M	1370		1/6	7		
HM 80/HM 080 D400 1-M						
HM 100/HM 100 D400 1-M						
VM : GV / CONCEPT (Ø505)						
VM 50/GV50	1200	230	1/5	9	3/4"	14
VM 75/GV80	1200/2400					
VM 100/GV100						
VM 150/GV150	1600/2200					



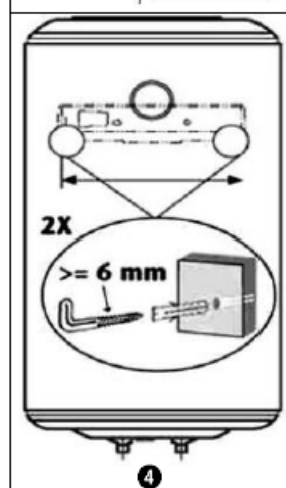
1



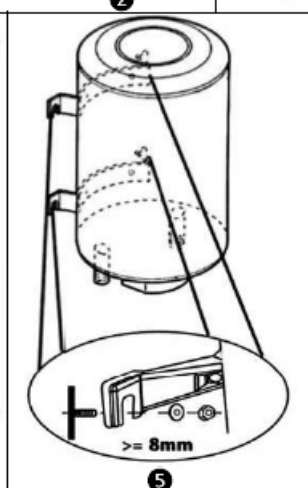
2



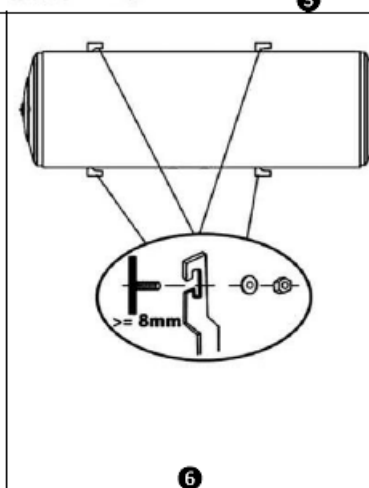
3



4

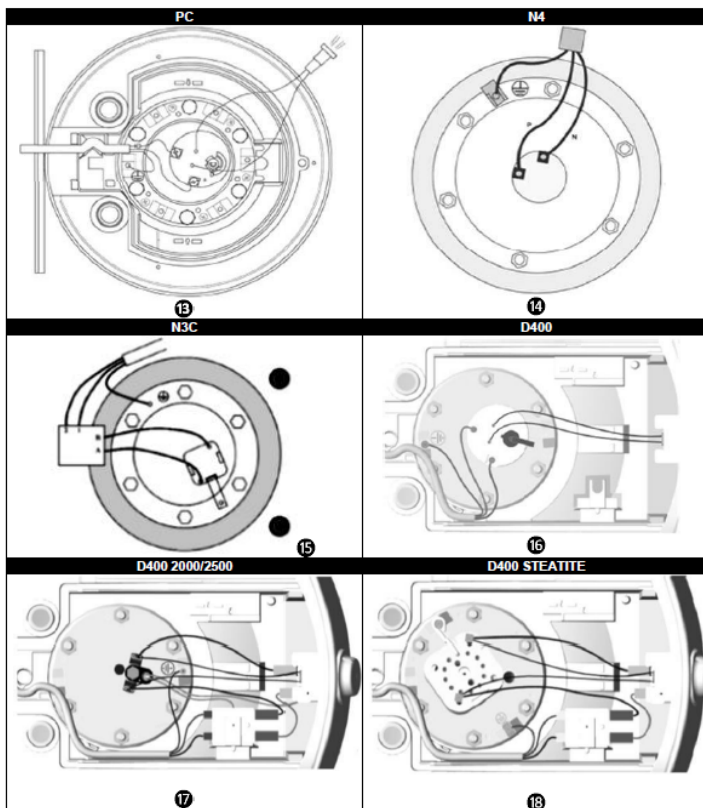
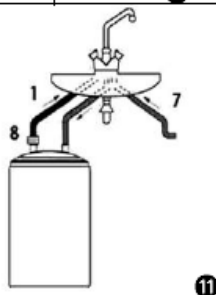
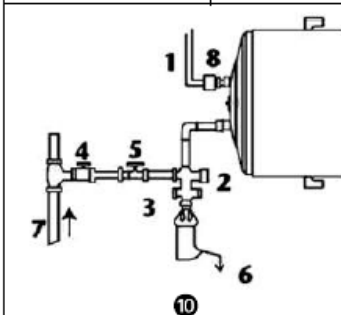
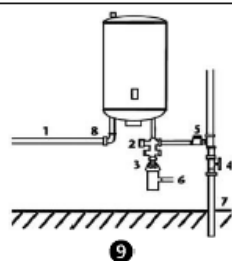
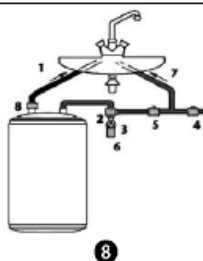
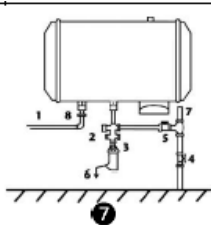


5



6

1. Изход за гореща вода
2. Възвратно-предпазен клапан
3. Сифон
4. Редуцир-вентил (препоръчително при налягане по-високо от 5 бар)
5. Обезвъздушител
6. Дренаж
7. Вход за студена вода
8. Диалектрична връзка



ОБЩИ УКАЗАНИЯ

ВНИМАНИЕ! Уредът е тежък, работете внимателно!

1. Инсталирайте уреда в помещение, където ще е защитен от замръзване. Ако уредът се повреди поради подмяна или немонтиране на предпазния клапан, гаранцията му отпада
2. Уверете се, че стената, на която е монтиран уредът, може да издържи неговата тежест, когато е пълен с вода.
3. Ако уредът ще се монтира в помещение, в което температурата е по-висока от 35°C, осигурете достатъчна вентилация.
4. Не монтирайте уреда в зони V1 и V0 (фиг. 1). Ако бойлерът ще се монтира над жилищно помещение, осигурете съд за отичане на водата, свързан към канализационната система. Монтирайте уреда на място, където лесно ще се обслужва.
5. Ако използвате полипропиленова тръба е силно препоръчително да монтирате тремостатичен регулатор на на изхода на бойлера. Той се настройва съгласно изискванията на използваното оборудване.
6. Стенен монтаж на вертикален и хоризонтален уред: за да е възможно подменянето на награвателния елемент е необходимо да оставите свободно място от 300 mm между краищата на тръбите и стената.
7. Изключете електрическото захранване преди да свалите капака, за да избегнете риск от нараняване или токов удар.
8. Електрическата инсталация трябва да бъде снабдена с двуфазен прекъсвач на входа на уреда (предпазител, прекъсвач), в съответствие с действащите законови разпоредби в страната на приложение (30 mA дефектнотокова защита).
9. Ако захранващият кабел се повреди, той трябва да бъде заменен с оригинален, осигурен от производителя или сервизната база.
10. На изхода на бойлера задължително трябва да бъде монтиран предпазен клапан (или всеки друг уред, който ще ограничи налягането в бойлера до 7 или 9 bar, в зависимост от номиналното налягане), с размер 1/2" или 3/4" (съгласно табл. 1), на място, където ще бъде защитен от замръзване и според изискванията на местното законодателство.
11. Отваряйте често предпазния клапан, за да предотвратите отлагането на котлен камък и проверявайте, дали не е блокиран.
12. Не може да се поставя каквото и да е хидравлично приспособление между входа на студентата вода на бойлера. Монтирането на редуцир-вентил (не се доставя), е необходимо, ако налягането на водата надхвърля 5 bar.
13. Свържете предпазния клапан към тръбата за изходяща вода на място, където ще е защитен от замръзване и под наклон, за да осигурите отичане на водата, разширена при нагряването, или за да може бойлерът да се дренира.
14. Използваните тръби трябва да издържат на налягане 10 bar и температура 100°C.
15. При източване: Изключете електрическото захранване и захранването със студена вода, отворете кранчетата за топла вода и предпазния клапан. За източване на бойлер за монтаж под мивка, разкачете хидравличните връзки и обърнете уреда.
16. Продуктите, описани в това ръководство подлежат на промяна по всяко време, в съответствие с технологичните изисквания и стандарти за качество. Уредите съответстват на изискванията на Директивата за електромагнитна съвместимост 2004/108/ЕС и Директивата за съоръжения с ниско напрежение 2006/95/ЕС.

МОНТАЖ

- Спазвайте указанията на фигурите, в съответствие с таблицата вдясно.
- Оставете разстояние от 300 mm под тръбите за подмяна на нагревателния елемент
- При вертикален монтаж на уреди с Ø505, ако стената не е достатъчно устойчива, може да използвате допълнителна стойка за подов монтаж. Дори и в този случай е необходимо да закрепите уреда за стената с горната скоба, с цел да се избегне накланянето му.
- При хоризонтален монтаж тръбите за водните връзки трябва винаги да бъдат разположени във вертикално положение под уреда.


Диаметър	Вертикален монтаж	Хоризонтален монтаж
Ø255	Вж. фиг. 2 и 3	
Ø338	Вж. фиг. 2 и 3	Вж. фиг. 6
Ø433	Вж. фиг. 4 и 5	Вж. фиг. 7
Ø505	Вж. фиг. 5	

СВЪРЗВАНЕ НА ХИДРАВЛИЧНИТЕ ВРЪЗКИ

- Всички водопроводни тръби трябва да бъдат почистени преди да бъдат свързани хидравличните връзки. Свързването на извода за топлата вода трябва да се направи, като се използва чугунена или стоманена муфа, или изолационна част, с цел да се избегне кородирането на тръбите (поради директния контакт между медта и желязото). Не трябва да се използват месингови фитинги.
- **МОНТАЖ ПОД НАЛЯГАНЕ:** Вж. фиг. 8, 9 и 10. **ТРЯБВА** да бъде монтиран предпазен клапан на тръбата за студената вода, в съответствие със стандартите (EN 1487) за налягане от 7 или 9 bar, в зависимост от номиналното налягане и с диаметър 1/2" или 3/4" (съгласно Таблица 1)
- **МОНТАЖ БЕЗ НАЛЯГАНЕ:** Вж. фиг. 11 и 12. Инсталацията трябва да бъде комплектована със специална смесителна батерия (не се доставя).

ВНИМАНИЕ! Всеки път, когато бойлерът работи, водата ще тече от смесителя. **Не блокирайте струята.**

ЕЛЕКТРИЧЕСКО СВЪРЗВАНЕ

- Спазвайте съответните указания на фиг. 13, 14, 15, 16, 17 и 18.
- Бойлерът трябва да бъде свързан и захранен само с еднофазен ток AC 230V. Свържете бойлера посредством твърда връзка със сечение 2.5 mm². Използвайте стандартен кабел (за неподвижно поставяне или с подсилена омрежена обвивка), който да свържете към калиброваната клемма в корпуса.
- Ако уредът ще се свързва с кабел или щепсел, го свържете директно.
- Заземителният проводник трябва да бъде заземен, или свързан към мястото на клемата, обозначено с . Това свързване е задължително от съображения за сигурност. Жълто-зеленият заземителен проводник трябва да бъде по-дълъг от проводниците на фазите. Инсталацията трябва да има на входа на уреда двуполусен прекъсвач (ел. контактът се отваря минимум 3 mm: фаза, ел. прекъсвач). В случай, че ХИДРАВЛИЧНИТЕ връзки са изолирани, електрическата верига трябва да бъде защитена с 30 mA дефектнотокова защита срещу утечки, съгласно действащите нормативни документи.
- **Термична защита:** Всички бойлери са снабдени с термична защита с ръчно рестартиране, която изключва уреда в случай на прегряване. В случай, че защитата продължи да изключва след рестартиране: А – изключете захранването, преди да предприемете други действия; Б – махнете капака; В – проверете ел. връзките; Г – рестартирайте защитата. Ако защитата продължи да изключва я подменете. Никога не изключвайте защитата или термостата. Свързвайте само чрез клемма.

СТАРТИРАНЕ

- **ВНИМАНИЕ! НИКОГА НЕ ВКЛЮЧВАЙТЕ УРЕДА ПРАЗЕН!** При всички модели с електрически нагревателен елемент това неизбежно ще доведе до повреда. Преди да го включите, отворете крана за топлата вода, обезвъздушете тръбите и напълнете бойлера. Проверете дали тръбите или фланецът под капака не текат. В случай на теч пристегнете внимателно. Проверете хидравличните връзки и предпазния клапан.
- Включете уреда. След 15 до 30 мин., в зависимост от обема на бойлера, от дренажа трябва да започне да капе вода. Това е е нормално и се дължи на разширението на водата. Проверете дали връзките и уплътненията са сухи. По време на загряване, в зависимост от качеството на водата, от бойлера може да се чува шум или свистене. Този шум е нормален и не индикира проблем в бойлера. Термостатът е настроен фабрично на $65\pm 5^{\circ}\text{C}$.

ВАЖНО! Ако от дренажния изход или от смесител постоянно излиза пара или гореща вода, изключете захранването и се свържете с квалифициран техник.

Поддръжка

ВНИМАНИЕ! Преди да свалите капака се уверете, че захранването е изключено, за да се избегне всякакъв риск от нараняване или токов удар.

За потребителя:

Отваряйте възвратния клапан веднъж месечно. Ако не го правите, това може да доведе до повреда, която не се покрива от гаранцията.

За квалифициран техник:

А – натрупване на котлен камък: почистете отлаганията на котлен камък без да ги стържете или отчупвате, за да не нарушите целостта на емайла. Не забравяйте да смените уплътнителя. След като сплобите отново уреда, проверет за теч по време на първото загряване;

Б – Сменяйте магнезиевия анод на всеки две години или когато диаметърът му стане по-малко от 10 mm;

В – При подмяна на защитата на нагревателя или на анода, изпразвайте бойлера и подменяйте уплътнението. Монтирайте отново нагревателя и затегнете внимателно винтовете (срещуположните винтове един след друг), проверете за теч при първото загряване и затегнете отново, ако е необходимо;

Г – Изпразване на уреда: изключете захранването и подаването на студена вода, отворете крана за топла вода и предпазния клапан. При уреди за монтаж под мивка, разкачете хидравличните връзки и обърнете бойлера.

ВАЖНО: Сменяеми части са термостат, уплътнения, нагревател, магнезиев анод, свързващ кабел, външен кожух, светлинен индикатор, прекъсвач. **Гаранцията важи само при употреба на оригинални части от производителя.**

Съвет към потребителя: При твърда вода с $\text{TH} > 20^{\circ}\text{f}$ ($> 200 \text{ ppm}$), препоръчваме водата да се третира. При употреба на омекотител, твърдостта трябва да остане над 15°f . В случаи на продължително отсъствие и особено през зимата, изпразнете уреда, а след завръщането Ви, посторете дейностите по стартирането.