



Абсорбатор

[bg] Наръчник на потребителя и инструкции за монтаж

**I88WMM1S7, I98WMM1S7, I98WM-  
M1S1B, I98WMM1S7B, I88WMM1S7B**



# Съдържание

## РЪКОВОДСТВО ЗА УПОТРЕБА

1	Безопасност .....	2
2	Предотвратяване на материални щети.....	4
3	Опазване на околната среда и икономия.....	5
4	Режими на работа .....	5
5	Запознаване .....	7
6	Преди първата употреба .....	7
7	Основни положения при работа с уреда.....	7
8	Home Connect .....	9
9	Свързано с готварския плот управление на абсорбатора.....	10
10	Почистване и поддръжка .....	11
11	Отстраняване на неизправности.....	13
12	Отдел по обслужване на клиенти.....	15
13	Принадлежности .....	15
14	Предаване за отпадъци .....	15
15	Декларация за съответствие.....	16
16	Тестови указания.....	16
17	РЪКОВОДСТВО ЗА МОНТАЖ.....	16
17.3	Сигурен монтаж.....	18

## 1 Безопасност

Спазвайте указанията за безопасност по-долу.

### 1.1 Общи указания

- Прочетете внимателно това ръководство.
- Запазете ръководството, както и продуктова информация, за по-нататъшна справка или за следващите собственици.
- Не свързвайте уреда в случай на повреда, получена по време на транспортирането.

### 1.2 Употреба по предназначение

Този уред е предназначен само за вграждане. Вземете под внимание специалното ръководство за монтаж.

Само при качествено вграждане съгласно инструкцията за монтаж се гарантира сигурността при работа. Инсталирацията е отговорен за безупречното функциониране на мястото на поставяне.

Използвайте уреда само:

- за аспирация на изпарения от готвене.
- в домакинството и в затворени помещения в домашна обстановка.
- на височина до 4000 м над морското равнище.

Не използвайте уреда:

- в комбинация с газов котлон.
- външен таймер.

### 1.3 Ограничение на кръга от потребители

Този уред може да се използва от деца на възраст над 8 години и от лица с намалени физически, сетивни или умствени способности или липса на опит и/или знания, ако са под наблюдение или са инструктирани относно безопасната употреба на уреда и са разбрали произтичащите от употребата опасности.

Децата не трябва да играят с уреда.

Почистването и поддръжката от страна на потребителя не трябва да се извършват от деца на възраст под 15 години и без наблюдение.

Дръжте деца на възраст под 8 години далеч от уреда и захранващия кабел.

### 1.4 Сигурна употреба

#### ПРЕДУПРЕЖДЕНИЕ – Опасност от пожар!

Неподходящите комбинации от уреди могат да доведат до щети.

- ▶ Не използвайте уреда в комбинация с газови котлони.

#### ПРЕДУПРЕЖДЕНИЕ – Опасност от задушаване!

Деца могат да нахлузят на главата си опаковъчния материал или да се увият в него и да се задушат.

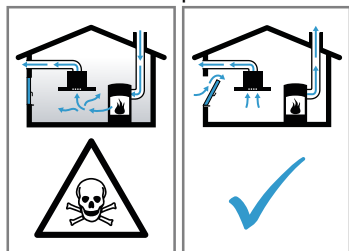
- ▶ Дръжте далеч от деца опаковъчния материал.
- ▶ Не допускайте деца да играят с опаковъчния материал.

Деца могат да вдишат или да погълнат малки части и да се задушат.

- ▶ Дръжте далеч от деца малките части.
- ▶ Не допускайте деца да играят с малки части.

### **⚠ ПРЕДУПРЕЖДЕНИЕ – Опасност от отравяне!**

Обратно всмуканите газове от изгарянето могат да доведат до отравяния. Зависимите от стайния въздух печки (напр. нагревателните уреди, работещи с газ, нафта, дърва или въглища, конвекторните нагреватели, калориферите) изтеглят въздух за изгаряне от мястото на поставяне и изкарват отработени газове през съоръжение за отработени газове (напр. дымоотвод) на открито. При включен абсорбатор се изкарва въздуха от кухнята и съседните помещения. Без достатъчно подаван въздух има вакуум. Опасните газове от комина или шахтата за вентилация се засмукват обратно в жилищните помещения.



- ▶ Винаги осигурявайте достатъчно свеж въздух, ако уредът се използва в режим с отработен въздух едновременно със зависима от стайния въздух печка.
- ▶ Безопасна работа е възможна само ако подналягането в отделението на огнището не превишава 4 Pa (0,04 mbar). Това може да се постигне, ако чрез незатварящи се отвори, напр. във вратите, прозорците, в комбинация със стенна кутия за подаван/отработван въздух или чрез други технически средства въздухът, който е нужен за изгарянето, може да постъпва. Отворът в стената за свеж/отработен въздух не гарантира сам по себе си запазването на граничната стойност.
- ▶ Във всеки случай се консултирайте с компетентния коминочистач, който може да оцени общата тяга на въздуха и да ви предложи подходяща мярка за проветряние.

### **⚠ ПРЕДУПРЕЖДЕНИЕ – Опасност от пожар!**

Отлаганията на мазнина във филтрите могат да се запалят.

- ▶ Никога не използвайте уреда без филтър за мазнина.
- ▶ Редовно почиствайте филтрите за мазнина.
- ▶ Не работете в близост до уреда с открит пламък (напр. фламбиране).
- ▶ Инсталирайте уреда само в близост до камина за твърди горива (напр. дърво или въглища), ако не е налично затворено, свалящо се покритие. Не бива да се образуват искри.

Горещото масло и греста се възпламеняват бързо.

- ▶ Постоянно наблюдавайте горещото масло и грес.
- ▶ Никога не гасете горящо масло или мазнина с вода. Изключване на котлон. Внимателно задушете пламъците с капак, одеяло или подобни.

### **⚠ ПРЕДУПРЕЖДЕНИЕ – Опасност от изгаряния!**

Достъпните части при работа стават горещи.

- ▶ Никога не докосвайте горещите части.
- ▶ Пазете децата надалеч.

Уредът се нагорещява по време на работа.

- ▶ Преди почистване оставяйте уреда да се охлади.

### **⚠ ПРЕДУПРЕЖДЕНИЕ – Опасност от нараняване!**

Компонентите в уреда могат да са с остри ръбове.

- ▶ Внимателно почиствайте вътрешността. Оставените върху уреда предмети могат да паднат.

▶ Не поставяйте предмети върху уреда. Промените по електрическата и механична конструкция са опасни и могат да доведат до грешни функции.

- ▶ Не извършвайте промени по електрическата и механична конструкция.

Светлината на светодиодните лампички е много ярка и може да увреди очите (рискова група 1).

- ▶ Не гледайте повече от 100 секунди директно във включените светодиодни лампички.

Ако уредът по време на почистване се използва от друго лице през Home Connect приложението, може да има увеличена опасност от нараняване.

- ▶ Отделете уреда от Home Connect приложението преди почистване.

### **⚠ ПРЕДУПРЕЖДЕНИЕ – Опасност от токов удар!**

Повреден уред или кабел за свързване към мрежата представляват опасност.

- ▶ Никога не пускайте в експлоатация повреден уред.
- ▶ Никога не дърпайте кабела за свързване към мрежата, за да отделите уреда от електрозахранващата мрежа. Винаги хващайте щепсела на кабела за свързване към мрежата.
- ▶ Ако уредът или кабелът за свързване към мрежата са повредени, незабавно издърпайте щепсела на кабела за свързване към мрежата от контакта или изключете предпазителя в кутията с предпазители.
- ▶ Свържете се със службата за обслужване на клиенти. → Страница 15

Некомпетентно извършените ремонти представляват опасност.

- ▶ Само обучен за целта специализиран персонал трябва да извършва ремонти на уреда.
- ▶ За ремонта на уреда трябва да се използват само оригинални резервни части.
- ▶ Ако кабелът за свързване към мрежата на този уред бъде повреден, той трябва да се смени от обучен специализиран персонал.

Проникващата влага може да предизвика токов удар.

- ▶ Преди почистването изтеглете щепсела или изключете предпазителя в кутията с предпазители.
- ▶ За почистване на уреда не използвайте машина за почистване с пара или с високо налягане.

Проникващата течност може да предизвика токов удар.

- ▶ Ако в уреда има по-голямо количество течност, изтеглете щепсела или изключете предпазителя в кутията с предпазители.

→ "Функционални неизправности",  
Страница 14

### **⚠ ПРЕДУПРЕЖДЕНИЕ – Опасност от експлозия!**

Силни ецващи алкални или съдържащи силни киселини препарати в комбинация с алуминиеви части в отделението за миене на съдомиялната машина могат да доведат до експлозии.

- ▶ Никога не използвайте силни ецващи алкални или съдържащи силни киселини препарати. По-специално не използвайте почистващи препарати от търговската или индустриалната сфера в комбинация с алуминиеви части, като напр. филтър за мазнина за абсорбатори.

### **⚠ ПРЕДУПРЕЖДЕНИЕ – Опасност от пожар!**

Отлаганията на мазнина във филтрите могат да се запалят.

- ▶ Редовно почиствайте филтрите за мазнина.

### **⚠ ПРЕДУПРЕЖДЕНИЕ – Опасност от нараняване!**

Некомпетентно извършените ремонти представляват опасност.

- ▶ Само обучен специализиран персонал трябва да извършва ремонти на уреда.
- ▶ Ако уредът е дефектен, се свържете с отдела по обслужване на клиенти.

### **⚠ ПРЕДУПРЕЖДЕНИЕ – Опасност от токов удар!**

Проникващата влага може да предизвика токов удар.

- ▶ Не използвайте мокри кърпи.

## **2 Предотвратяване на материални щети**

### **ВНИМАНИЕ!**

Кондензът може да доведе до щети от корозия.

- ▶ За да избегнете образуването на кондензна вода, при готвене включвайте уреда.

Когато влага прониква в елементите за управление, могат да се получат щети.

- ▶ Никога не почиствайте с влажна кърпа елементите за управление.
- Грешното почистване поврежда повърхностите.
- ▶ Спазвайте указанията за почистване.

- ▶ Да не се използват абразивни и изискващи търкане почистващи средства.
- ▶ Почиствайте повърхностите от неръждаема стомана само в посоката на полиране.
- ▶ Никога не почиствайте елементите за управление с препарат за почистване на неръждаема стомана.

Връщащата се кондензна вода може да повреди уреда.

- ▶ Каналът за отработен въздух трябва да се инсталира с минимум 1° наклон от уреда.
- Ако грешно натоварите елементите, те могат да се счупят.
- ▶ Не теглете за елементите на дизайна.
  - ▶ Не поставяйте предмети върху елементите на дизайна и не закачайте по тях предмети.

Повърхностно повреждане поради неизтеглено защитно фолио.

- ▶ Преди първата употреба свалете защитното фолио от всички части на уреда.

Оставените върху уреда предмети могат при изкарването да повредят уреда.

- ▶ Не поставяйте предмети върху уреда.
- ▶ По-специално при дистанционно управление през приложението Home Connect се уверявайте, че върху уреда няма предмети.

Лакираните повърхности са чувствителни.

- ▶ Спазвайте указанията за почистване. → "Почистване на уреда", Страница 11
- ▶ Предпазвайте лакираните повърхности от надрасвания.

## 3 Опазване на околната среда и икономия

### 3.1 Предаване на опаковката за отпадъци

Опаковъчните материали са съвместими с околната среда и могат да се използват повторно.

- ▶ Предавайте отделните компоненти за отпадъци разделно според вида.

### 3.2 Пестене на енергия

Ако спазвате тези указания, Вашият уред ще консумира по-малко ток.

Настройте степента на вентилатора спрямо интензитета на изпаренията при готвене.

- По-ниска степен на вентилатора означава по-малък разход на енергия. Използвайте интензивната степен само при нужда.

При интензивни изпарения при готвене изберете своевременно по-висока степен на вентилатора.

- Миризмите се разпределят по-слабо в помещението.

Изключете осветлението, когато вече не е нужно.

- Ако осветлението се изключи, няма разход на енергия.

Почиствайте или сменяйте филтъра на посочените интервали.

- Ефективността на филтъра остава запазена.

Поставяйте капака на съда.

- Така намалявате парите и кондензата.

Използвайте допълнителните функции само при нужда.

- Изключването на допълнителните функции намалява разхода на електричество.

## 4 Режими на работа

Можете да използвате вашия уред в режим на отработен въздух или в режим на рецикулация.

Индикацията за насищане трябва да е подходящо настроена за избрания работен режим и използваните филтри. → Страница 8

### 4.1 Работа с отработван въздух

Засмуканият въздух се пречиства през филтрите за мазнина и се прекарва през тръбна система на открито.



Въздухът не бива да се отвежда в омин, който се използва за отработени газове на уреди, които изгарят газ или други горива (това не важи за рецикулационни уреди).

- Ако отработеният въздух трябва да се откара в димоотвод, който не се използва, трябва да се даде съгласието на компетентния коминчистач.
- Ако отработеният въздух се прекарва през страничната вода, трябва да се използва телескопичен отвор в стената.

## 4.2 Работа с циркулиращ въздух

Всмукваният въздух се почиства през филтрите за мазнина и филтър за миризма и отново се вкарва в помещението.



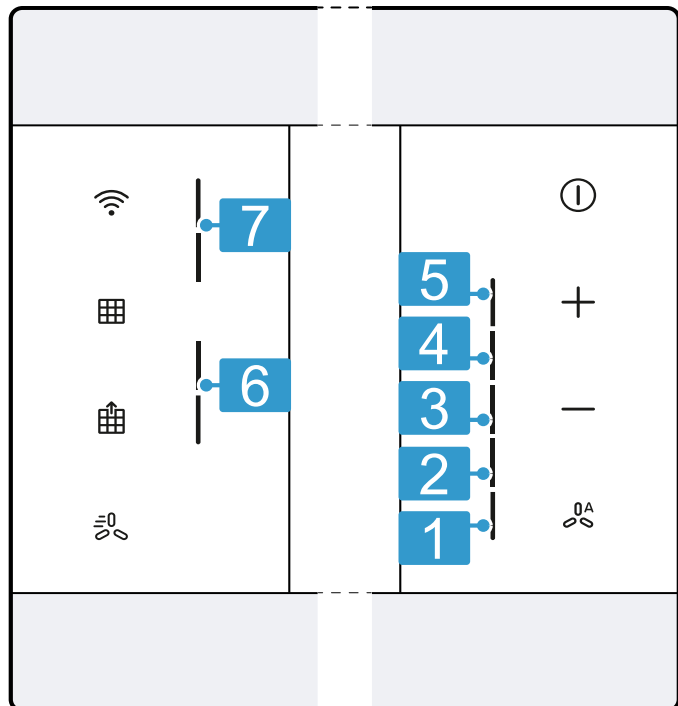
За да изкарате миризмите при работа с циркулиращ въздух, трябва да вградите филтър за миризма. Различните възможности за използване на уреда в режим на циркулация на въздуха ще откриете в нашия каталог или ще научите при запитване от Вашия специализиран търговец. Необходимо за това допълнително оборудване ще получите от специализираната търговска мрежа, от службата обслужване на клиенти или в онлайн магазина.

---

## 5 Запознаване

### 5.1 Обслужващи елементи

Посредством панела за обслужване се настройват всички функции на Вашия уред и се извежда информация относно режима на работа.



1	Вентилаторна степен 1
2	Вентилаторна степен 2
3	Вентилаторна степен 3
4	Интензивна степен 1
5	Интензивна степен 2
6	Индикация за насищане на филтъра за миризми <sup>1</sup>
7	Индикация за насищане на филтъра за мазнина

<sup>1</sup> Според оборудването на уреда

ⓘ	Включване или изключване на уреда
+	Увеличаване на степента на вентилатора
-	Намаляване на степента на вентилатора
ⓘA	Включване или изключване на автоматичния режим <sup>1</sup>
Wi-Fi	Home Connect
⏏	Нулиране на индикацията за насищане на филтъра
🏠	Свалете или поставете филтъра за мазнина / филтъра за миризми <sup>1</sup>
🌀	Включване или изключване на Guided Air

<sup>1</sup> Според оборудването на уреда

## 6 Преди първата употреба

Извършете настройките за първото пускане в експлоатация. Почистете уреда и принадлежностите.

### 6.1 Настройка на режим на работа

Вашият уред стандартно е настроен за работа с отработен въздух.

**Бележка:** За работа в рециркуляционен режим се нуждаете от допълнителни принадлежности.

- ▶ За използването на режим на рециркулация трябва да настроите работния режим.  
→ "Настройка на индикатора за насищане", Страница 8

## 7 Основни положения при работа с уреда

### 7.1 Включване на уреда

- ▶ Включете уреда с ⓘ.
- ✓ Стартирайте уреда на степен на вентилатора 2.
- ✓ Амбиентното осветление<sup>1</sup> се включва автоматично.

### 7.2 Изключване на уреда

- ▶ Натиснете ⓘ.
- ✓ Допълнителният ход на вентилатора стартира на степен на вентилатора 1.

- ✓ Амбиентното осветление<sup>1</sup> остава за ок. 10 минути включено.
- ✓ Стъклото остава до половината изкарано.
- ✓ Уредът се изключва след ок. 10 минути автоматично.
- ✓ Стъклото се премества назад и уредът се затваря.

### 7.3 Настройване на степен на вентилатора

- ▶ Натиснете + или -.

<sup>1</sup> Според оборудването на уреда

## 7.4 Включване на интензивна степен

Ако има особено силна миризма или пара, могат да се използват интензивните степени.

1. Натиснете **+** докато в LED индикацията не светне LED 4 за интензивна степен 1.
  2. Натиснете **+** докато в LED индикацията не светне LED 5 за интензивна степен 2.
- ✓ Уредът преклещва след ок. 6 минути автоматично в степен на вентилатора 3.

## 7.5 Изключване на интензивна степен

- За да настроите произволна степен на вентилатора, натиснете **—**.

## 7.6 Включване на допълнителния ход на вентилатора

В допълнителния ход уредът още известно време работи и след това автоматично се изключва.

**Бележка:** Допълнителни настройки са налични в приложението Home Connect.

**Изискване:** Уредът е включен.

- Натиснете **⓪**.
- ✓ Допълнителният ход на вентилатора стартира на степен на вентилатора 1.
- ✓ Амбиентното осветление остава за ок. 10 минути включено.
- ✓ Стъклото остава до половината изкарано.
- ✓ Уредът се изключва след ок. 10 минути автоматично.
- ✓ Стъклото се премества назад и уредът се затваря.

## 7.7 Включване на автоматичен режим<sup>1</sup>

Оптималната степен на вентилатора се настройва автоматично чрез сензор.

- Натиснете **Ⓜ**.

**Бележка:** В автоматичен режим функцията Guided Air винаги е включена.

## 7.8 Изключете автоматичния режим<sup>1</sup>

- Натиснете **Ⓜ**.
- ✓ Стартирайте уреда на степен на вентилатора 2.
- ✓ Вентилаторът се изключва автоматично, ако сензорът не открие промяна на качеството на стайния въздух.
- ✓ Автоматичният режим работи максимум 4 часа.

**Бележка:** Допълнителни настройки са налични в приложението Home Connect.

## 7.9 Проветрение на интервал

При проветрение на интервал вентилаторът включва и изключва на избраната степен за избраното време.

**Бележка:** Тази функция е налична само през Home Connect приложението.

Ако интервалното проветрение е включено, LED 1 мига.

## 7.10 Сензорно управление<sup>1</sup>

В автоматичен режим сензор в уреда разпознава интензивността на миризмите от готвене и пържене. Според настройката на сензорната чувствителност оптималната степен на вентилатора се включва автоматично.

Ако сензорното управление реагира твърде слабо или твърде силно, можете да промените настройката на сензорната чувствителност.

- Фабрична настройка: степен на вентилатора 3
- Най-ниска настройка: степен на вентилатора 1
- Най-висока настройка: степен на вентилатора 5

## 7.11 Настройка на сензорното управление<sup>1</sup>

**Изискване:** Уредът е включен.

1. Задръжте натиснати **⓪** и **Ⓜ** за ок. 3 секунди.
  2. Натиснете бутон **+** или **—**, за да промените настройката.
  3. За записване на настройката натиснете **⓪**. Или изчакайте ок. 5 секунди, докато настройката се запамети автоматично.
- ✓ Прозвучава сигнален тон докато избраната настройка се запамтява.

## 7.12 Настройка на индикатора за насищане

Индикаторът за насищане трябва да се настройва според използвания филтър.

**Изискване:** Уредът е включен.

1. Задръжте натиснати **⓪** и **—** за ок. 3 секунди.
    - За настройка на режима с рециркуляция на въздуха (Clean Air Standard комплект за рециркуляция на въздуха или Clean Air Plus комплект за рециркуляция на въздуха) натиснете **+** / **—** докато на LED дисплея не светне LED индикатор 2.
    - За да настроите рециркуляционен режим (филтърът може да се регенерира), натиснете **+** / **—** докато в LED индикацията не светне LED 3.
    - За да пренастроите електронното управление отново на режим без рециркуляция, натиснете **+** / **—** докато в LED индикацията не светне LED 1.
  2. За записване на настройката натиснете **⓪**. Или изчакайте ок. 5 секунди, докато настройката се запамети автоматично.
- ✓ Прозвучава сигнален тон докато избраната настройка се запамтява.


<sup>1</sup> Според оборудването на уреда



### 7.13 Нулиране на индикатора за насищане

След почистване на филтъра за мазнина или след смяна на филтъра за миризма индикаторът за насищане на филтъра може да се нулира.

#### Изисквания

- След изключване на уреда в лявата част за управление мигат горните два светодиода за индикатора за насищане на филтрите за мазнина и/или долните два светодиода за индикатора за насищане на филтрите за миризма.
- Прозвучава повторен сигнал.
- ▶ Натиснете .
- ✓ Индикацията за насищането е нулирана.

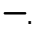
### 7.14 Ambient Light включване<sup>1</sup>

#### Бележки

- Можете да включвате и изключвате Ambient Light в Home Connect приложението.

- Допълнителни цветове могат да се избират в приложението Home Connect.

**Изискване:** Степента на вентилатора 1 е включена.

- ▶ Натиснете .
- ✓ Ambient Light остава включен.
- ✓ Вентилаторът се изключва.
- ✓ Стъклото остава отгоре.

### 7.15 Включване на Guided Air

С функцията Guided Air парите от готвенето се прекарват така, че да се откриват оптимално от уреда и да се изтеглят. По-специално върху предните котлонни изсмукването на готварските изпарения се подобрява.

**Бележка:** Тази функция е стандартно изключена.

- ▶ Натиснете .

### 7.16 Изключване на Guided Air

- ▶ Натиснете .

## 8 Home Connect

Този уред може да се свързва с мрежа. Свържете Вашия уред с мобилно крайно устройство, за да обслужвате функциите, да адаптирате основните настройки или да контролирате текущия режим на работа посредством приложението Home Connect. Услугите Home Connect не са налични във всяка страна. Наличността на функцията Home Connect зависи от наличността на услугите Home Connect във Вашата страна. Информация по темата ще намерите на: [www.home-connect.com](http://www.home-connect.com).

Приложението Home Connect ще Ви ръководи през целия процес на регистрация. За извършване на настройките следвайте указанията в приложението Home Connect.

#### Съвети

- Вземете под внимание включената в комплектната на доставката документация относно Home Connect.
- Спазвайте също указанията в приложението Home Connect.

#### Бележки

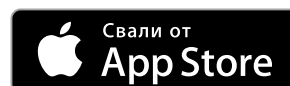
- Спазвайте указанията за безопасност в настоящото ръководство за употреба и се уверете, че те се спазват и когато обслужвате уреда посредством приложението Home Connect. → "Безопасност", Страница 2
- Обслужването чрез самия уред винаги е с приоритет. През това време не е възможно обслужване с приложението Home Connect.
- В мрежов режим на готовност уредът консумира макс. 2 W.
- Ако се нуждаете за свързване с домашната мрежа от MAC адреса на Вашия уред, ще го откриете до типовата табелка. → Страница 15

### 8.1 Настройване на Home Connect

#### Изисквания

- Вашият уред е свързан с електрическата мрежа и е включен.
- Имате мобилно устройство с актуалната версия на операционната система iOS или Android, напр. смартфон.
- Мобилното устройство и уредът се намират в обхвата на WLAN сигнала на Вашата домашна мрежа.

1. Свалете приложението Home Connect.




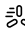
2. Отворете приложението Home Connect и сканирайте следния QR код.



3. Следвайте указанията в приложението Home Connect.

<sup>1</sup> Според оборудването на уреда

## 8.2 Нулиране на връзка

- ▶ Нулирайте запаметените свързвания към домашната мрежа и към Home Connect като задържите натиснати  и  за ок. 3 секунди.

## 8.3 Актуализация на софтуера

Софтуерът на Вашия уред се актуализира посредством функцията за актуализация на софтуера, напр. оптимизиране, отстраняване на грешки, актуализации, свързани със сигурността и за допълнителни функции и услуги.

За целта трябва да сте регистриран потребител на Home Connect, да сте инсталирали приложението на Вашето мобилно крайно устройство и да сте изградили връзка със сървъра Home Connect.

Веднага щом е налична актуализация за софтуера, ще бъдете информирани чрез приложението Home Connect и можете да стартирате актуализацията на софтуера с приложението. След успешно изтегляне можете да стартирате инсталирането чрез приложението Home Connect, когато сте във Вашата WLAN домашна мрежа (WiFi). След успешно инсталиране ще бъдете информирани посредством приложението Home Connect.

### Бележки

- Софтуерната актуализация се състои от две стъпки.
  - В първата стъпка е изтеглянето.
  - Във втората стъпка е инсталацията на Вашия уред.
- По време на изтеглянето можете да продължите използването на Вашия уред. В зависимост от индивидуалните настройки в приложението е възможно също автоматично изтегляне на актуализацията на софтуера.
- Инсталирането трае няколко минути. По време на инсталирането не можете да използвате уреда си.
- Ако актуализацията засяга сигурността, е препоръчително да я инсталирате възможно най-скоро.

## 8.4 Дистанционна диагностика

Службата за обслужване на клиенти може да достигне до Вашия уред чрез дистанционна диагностика, ако сте се обърнали към службата със съответното желание, Вашият уред е свързан с Home Connect сървъра и дистанционната диагностика е налична в страната, в която използвате уреда.

**Съвет:** Допълнителна информация и указания за наличност на дистанционна диагностика във Вашата страна ще откриете в сервисната зона/зоната за поддръжка на локалния уебсайт: [www.home-connect.com](http://www.home-connect.com)

## 8.5 Защита на личните данни

Вземете под внимание указанията относно защитата на лични данни.

При първоначалното свързване на Вашия уред към свързана с интернет домашна мрежа Вашият уред предава следните категории данни на сървъра Home Connect (първоначална регистрация):

- Еднозначно обозначение на уреда (състоящо се от кодове на уреда, както и MAC адреса на вградения комуникационен модул Wi-Fi).
- Сертификат за сигурност на комуникационния модул Wi-Fi (за информационно-технологична защита на връзката).
- Текущата версия на софтуера и хардуера на Вашия домакински уред.
- Статус на евентуално предходно възстановяване на фабричните настройки.

Тази първоначална регистрация подготвя използването на функциите Home Connect и е необходима едва когато желаете да използвате за пръв път функциите Home Connect.

**Бележка:** Обърнете внимание, че функциите Home Connect могат да се използват само във връзка с приложението Home Connect. Информацията относно защитата на лични данни може да се изведе в приложението Home Connect.

---

# 9 Свързано с готварския плот управление на абсорбатора

Можете да свържете уреда с подходящ готварски плот и по този начин да управлявате функциите на Вашия уред чрез готварския плот.

Ако готварският уред и абсорбатора поддържат Home Connect, свържете уредите в приложението Home Connect. За целта свържете двата уреда с Home Connect и следвайте указанията в приложението.

### Бележки

- Спазвайте указанията за безопасност в настоящото ръководство за употреба на вашия уред и се уверете, че те се спазват и когато обслужвате уреда посредством базираното на готварския плот управление на абсорбатора.
- Обслужването на Вашия уред винаги е с приоритет. През това време управлението през базираното върху готварския плот абсорбатора не е възможно.
- Свързването с абсорбатора можете да установите само през Home Connect приложението. Други начини на свързване не се поддържат.

## 10 Почистване и поддръжка

Почиствайте и поддържайте старателно Вашия уред, за да съхраните неговата функционалност за дълго време.

### 10.1 Препарат за миене

Подходящите средства за почистване ще получите от служба за обслужване на клиентите или в нашия интернет магазин.

#### **ВНИМАНИЕ!**

Неподходящи почистващи средства могат да повредят повърхностите на уреда.

- ▶ Не използвайте агресивни или абразивни почистващи средства.
- ▶ Не използвайте почистващи средства с високо съдържание на алкохол.
- ▶ Не използвайте твърди абразивни гъби или гъби за чистене.
- ▶ Използвайте препарати за стъкло, шабери за стъкло или средства за грижа за неръждаема стомана само ако те са препоръчани за съответната част в инструкцията за почистване.
- ▶ Преди употреба добре измивайте новите гъби.

### 10.2 Почистване на уреда

Почиствайте уреда според посоченото, за да не се повредят различните части и повърхности поради грешно почистване или неподходящ препарат.

#### **⚠ ПРЕДУПРЕЖДЕНИЕ – Опасност от експлозия!**

Силни ецващи алкални или съдържащи силни киселини препарати в комбинация с алуминиеви части в отделението за миене на съдомиялната машина могат да доведат до експлозии.

- ▶ Никога не използвайте силни ецващи алкални или съдържащи силни киселини препарати. Поспециално не използвайте почистващи препарати от търговската или индустриалната сфера в комбинация с алуминиеви части, като напр. филтър за мазнина за абсорбатори.

#### **⚠ ПРЕДУПРЕЖДЕНИЕ – Опасност от токов удар!**

Проникващата влага може да предизвика токов удар.

- ▶ Преди почистването изтеглете щепсела или изключете предпазителя в кутията с предпазители.
- ▶ За почистване на уреда не използвайте машина за почистване с пара или с високо налягане.

#### **⚠ ПРЕДУПРЕЖДЕНИЕ – Опасност от изгаряния!**

Уредът се нагорещява по време на работа.

- ▶ Преди почистване оставайте уреда да се охлади.

#### **⚠ ПРЕДУПРЕЖДЕНИЕ – Опасност от нараняване!**

Компонентите в уреда могат да са с остри ръбове.

- ▶ Внимателно почиствайте вътрешността.

1. Спазвайте информацията за средствата за почистване.
2. Според повърхността почиствайте както следва:

- Повърхностите от неръждаема стомана се почистват с гъба и горещ сапунен разтвор по посока на шлифоването.
- Лакираните повърхности се почистват с гъба и горещ сапунен разтвор.
- Почиствайте алуминия с мека кърпа и препарат за стъкло.
- Почиствайте пластмасата с мека кърпа и препарат за стъкло.
- Почиствайте стъклото с мека кърпа и препарат за стъкло.

3. Подсушете с мека кърпа.

4. При повърхности от неръждаема стомана нанесете средството за поддръжка на неръждаемата стомана с мека кърпа на тънък слой. Средства за почистване на неръждаема стомана ще получите от служба за обслужване на клиентите или в нашия онлайн магазин.

### 10.3 Почистване на обслужващи елементи

#### **⚠ ПРЕДУПРЕЖДЕНИЕ – Опасност от токов удар!**

Проникващата влага може да предизвика токов удар.

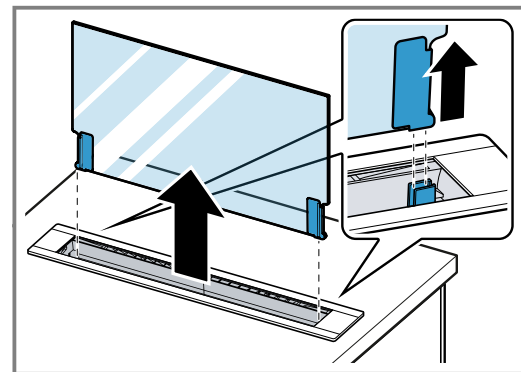
- ▶ Не използвайте мокри кърпи.

1. Спазвайте информацията за средствата за почистване.
2. С влажна гъба и горещ сапунен разтвор почистете.
3. Подсушете с мека кърпа.

### 10.4 Почистване на стъклото

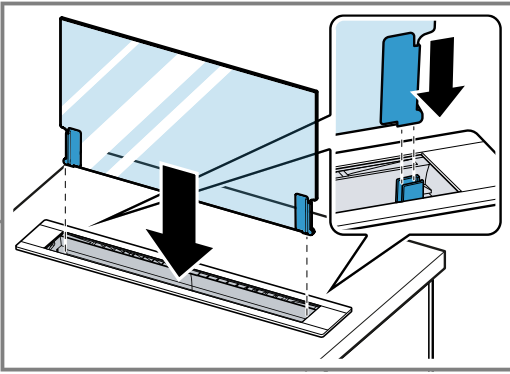
1. **Бележка:** Рамката на уреда е чувствителна. Извадете стъклото отвесно. Не изтегляйте стъклото над рамката на уреда.

Внимателно свалете стъклото.



2. Спазвайте информацията за средствата за почистване.
3. Почистете стъклата с препарат за стъкло и мека кърпа.

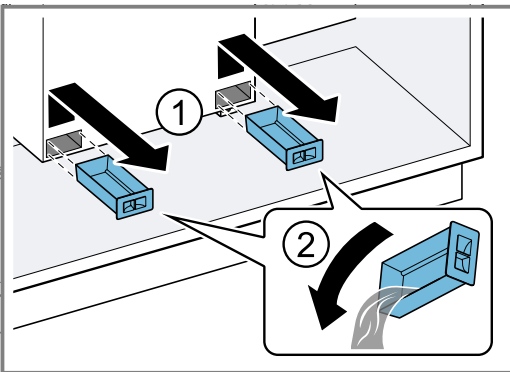
4. Поставете стъклото внимателно във водачите до упор.



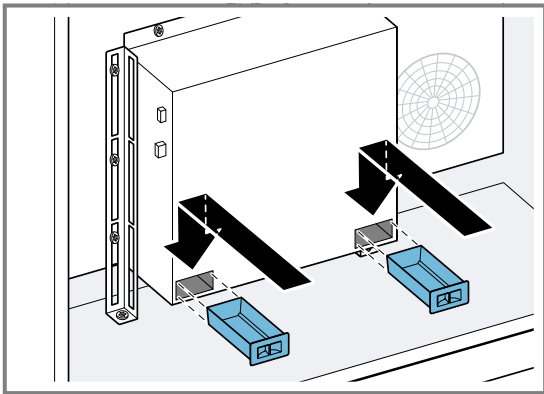
### 10.5 Почистване на съда за събиране

При готвене или при почистване на уреда течността може да попадне в уреда. Уловителните съдове служат за поемане на тази течност.


1. Свалете ① и изпразнете уловителния съд ②.



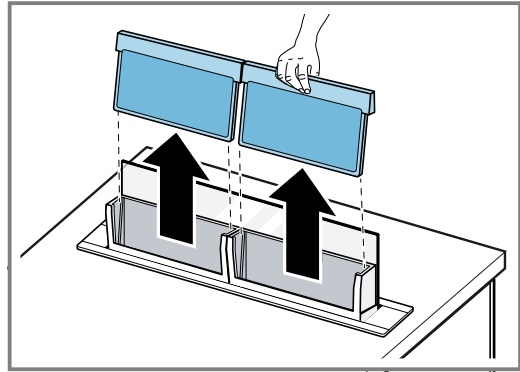
2. Спазвайте информацията за средствата за почистване.  
3. Почистете и поставете обратно уловителния съд.



### 10.6 Демонтиране на филтъра за мазнина

1. Натиснете .  
✓ Стъкленият диск се движи до половината назад и касетките на филтрите за мазнина се прекарват нагоре.

2. Свалете филтрите за мазнина.



Не огъвайте филтрите за мазнина, за да предотвратите повреди.

### 10.7 Почистване на филтрите за мазнина на ръка

Филтрите за мазнина филтрират мазнината от кухненската пара. Редовно почиствайте филтрите за мазнина, гарантират висока степен на отделяне на мазнина. Ние препоръчваме да почиствате филтрите за мазнина на всеки 2 месеца.

#### ПРЕДУПРЕЖДЕНИЕ – Опасност от пожар!

Отлаганията на мазнина във филтрите могат да се запалят.

- ▶ Редовно почиствайте филтрите за мазнина.

**Изискване:** Филтрите за мазнина са демонтирани.  
→ "Демонтиране на филтъра за мазнина",  
Страница 12

1. Спазвайте информацията за средствата за почистване.
2. Накиснете филтрите за мазнина в горещ сапунен разтвор.  
При упорита мръсотия можете да използвате разтворител за мазнина. Разтворителят за мазнина ще получите от служба за обслужване на клиентите или в нашия онлайн магазин.
3. Почистете филтрите за мазнина с четка.
4. Старателно изпланете филтрите за мазнина.
5. Оставете филтрите за мазнина да се отцедят.

### 10.8 Почистване на филтъра за мазнина в съдомиялна

Филтрите за мазнина филтрират мазнината от кухненската пара. Редовно почиствайте филтрите за мазнина, гарантират висока степен на отделяне на мазнина. Ние препоръчваме да почиствате филтрите за мазнина на всеки 2 месеца.

#### ПРЕДУПРЕЖДЕНИЕ – Опасност от пожар!

Отлаганията на мазнина във филтрите могат да се запалят.

- ▶ Редовно почиствайте филтрите за мазнина.

#### **ВНИМАНИЕ!**

Филтрите за мазнина могат да се повредят при заключване.

- ▶ Не захващайте филтрите за мазнина.

**Бележка:** При почистване на филтъра за мазнина в съдомиялна могат да възникнат леки оцветявания. Оцветяванията нямат влияние върху функционирането на филтрите за мазнина.

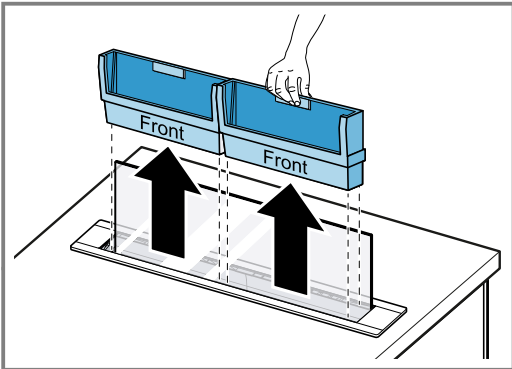
**Изискване:** Филтрите за мазнина са демонтирани.  
→ "Демонтиране на филтъра за мазнина",  
Страница 12

1. Спазвайте информацията за средствата за почистване.
2. Поставете филтрите за мазнина свободно в съдомиялната.  
Силно замърсените филтри за мазнина да не се почистват заедно със съдовете.  
При упорита мръсотия можете да използвате разтворител за мазнина. Разтворителят за мазнина ще получите от служба за обслужване на клиентите или в нашия онлайн магазин.
3. Стартирайте съдомиялната.  
При настройка на температурата изберете максимум 70°C.
4. Оставете филтрите за мазнина да се отцедят.

## 10.9 Демонтиране на касетата на филтъра за мазнина

- ▶ **Бележка:** Рамката на уреда е чувствителна. Изваждайте касетите на филтрите за мазнина отвесно. Не изтегляйте касетите на филтрите за мазнина над рамката на уреда.

Свалете касетите на филтрите за мазнина.




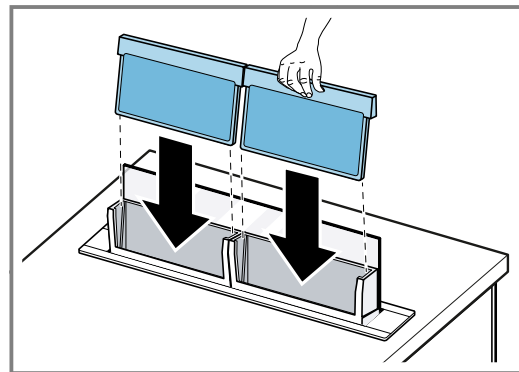
## 10.10 Почистване на касетата на филтъра за мазнини

**Изискване:** Филтрите за мазнина са демонтирани.  
→ "Демонтиране на филтъра за мазнина",  
Страница 12


1. Почистване на касетата на филтъра за мазнини.  
Можете да почиствате касетите на филтрите за мазнина на ръка или в съдомиялна машина.
2. Спазвайте информацията за средствата за почистване.

## 10.11 Монтиране на филтрите за мазнина

1. Натиснете .
- ✓ Стъкленият диск се движи до половината назад и касетките на филтрите за мазнина се прекарват нагоре.
2. Поставете филтрите за мазнина в касетите на филтрите за мазнина.



Не огъвайте филтрите за мазнина, за да предотвратите повреди.

3. Натиснете .
4. Стъклото и филтърните касети се преместват назад.
- ✓ Капакът на уреда се затваря и уредът се изключва.

# 11 Отстраняване на неизправности

Можете да отстраните самостоятелно малки неизправности по Вашия уред. Преди да се свържете с отдела по обслужване на клиенти, направете справка с информацията за отстраняване на неизправности. Така ще избегнете ненужни разходи.

## ПРЕДУПРЕЖДЕНИЕ – Опасност от нараняване!

Некомпетентно извършените ремонти представляват опасност.

- ▶ Само обучен специализиран персонал трябва да извършва ремонти на уреда.
- ▶ Ако уредът е дефектен, се свържете с отдела по обслужване на клиенти.

## ПРЕДУПРЕЖДЕНИЕ – Опасност от токов удар!

Некомпетентно извършените ремонти представляват опасност.

- ▶ Само обучен за целта специализиран персонал трябва да извършва ремонти на уреда.
- ▶ За ремонта на уреда трябва да се използват само оригинални резервни части.
- ▶ Ако кабелът за свързване към мрежата на този уред бъде повреден, той трябва да се смени от обучен специализиран персонал.

## 11.1 Функционални неизправности

Неизправност	Причина и отстраняване на неизправности
Уредът не функционира.	Щепселът на кабела не е вкаран. ▶ Свържете уреда към електрозахранващата мрежа. Дефектен предпазител. ▶ Проверете предпазителя в кутията с предпазители. Спиране на електрозахранването. ▶ Проверете дали функционират осветлението на помещението или други уреди в помещението.
	Стъклото не е поставено правилно. ▶ Поставете стъклото внимателно до упор.
	Течност тече в уреда. ▶ Изключете щепсела от контакта или изключете предпазителя. ▶ Изпразнете уловителния съд и извадете касетите на филтъра за мазнини. → <i>Страница 12</i> ▶ Изсушете всички достъпни места. ▶ Оставете клапата на уреда отворена и въведете уреда в експлоатация едва след 48 часа. ▶ Поставете уловителния съд и касетите на филтъра за мазнини.
	Стъклото се демонтир и уредът се обслужва. ▶ Поставете стъклото и разкачете уреда за ок. 1 мин. от електрическата мрежа.
Капакът на уреда не се затваря докрай.	В уреда има захванат предмет. ▶ Разкачете уреда от електрическата мрежа. ▶ Отворете капака внимателно и свалете захванатия предмет. ▶ Затворете внимателно капака. ▶ Свържете уреда към електрозахранващата мрежа.
Осветлението на бутоните не функционира.	Командният модул е дефектен. ▶ Свържете се със службата за обслужване на клиенти. → <i>"Отдел по обслужване на клиенти", Страница 15</i>
Осветлението не функционира <sup>1</sup> .	Възможни са различни причини. ▶ Свържете се със службата за обслужване на клиенти. → <i>"Отдел по обслужване на клиенти", Страница 15</i> ▶ Дефектните светодиодни светлини могат да се сменят само от производителя, неговата служба обслужване на клиенти или концесиониран специалист (електротехник).
В лявата част за управление мигат горните два светодиода 7.	Филтрите за мазнина са наситени. ▶ → <i>"Почистване на филтъра за мазнина в съдомиялна", Страница 12</i>
В лявата част за управление мигат долните два светодиода 6.	Филтрите за миризма са наситени. ▶ Смяна на филтъра за миризма.
Home Connect не функционира правилно.	Възможни са различни причини. ▶ Отидете на <a href="http://www.home-connect.com">www.home-connect.com</a> .
Управлението на аспиратора от плота не функционира правилно.	Евентуално в настройките трябва да се извършат промени. ▶ Прочетете ръководството за употреба на готварския плот. ▶ Отидете на <a href="http://www.home-connect.com">www.home-connect.com</a> .

<sup>1</sup> Според оборудването на уреда

## 12 Отдел по обслужване на клиенти

Свързани с функционалността оригинални резервни части съгласно директивата относно екодизайна ще получите от нашия отдел по обслужване на клиенти за период от минимум 10 години от пускането на пазара на Вашия уред в рамките на Европейското икономическо пространство.

**Бележка:** Услугите на отдела по обслужване на клиенти са безплатни в рамките на условията на предлаганата от производителя гаранция.

Подробна информация относно гаранционния срок и гаранционните условия във Вашата страна ще получите от нашия отдел по обслужване на клиенти, Вашия търговец или на нашата уеб страница. В случай че желаете да се свържете с отдела по обслужване на клиенти, са Ви необходими номерът на изделието (E-Nr.) и заводският номер (FD) на Вашия уред.

Данните за контакт на отдела по обслужване на клиенти ще намерите в приложения указател с отдели по обслужване на клиенти или на нашата уеб страница.

### 12.1 Номер на изделието (E-Nr.) и заводски номер (FD)

Номерът на изделието (E-Nr.) и заводският номер (FD) са посочени на фабричната табелка на уреда. Типовата табелка ще откриете на кутията на вентилатора.

Можете да си запишете данните, за да разполагате своевременно с данните на Вашия уред и телефонния номер на отдела по обслужване на клиенти.

## 13 Принадлежности

Можете да закупите принадлежности от отдела по обслужване на клиенти, от специализираните магазини или по интернет. Използвайте само оригинални принадлежности, тъй като те са съгласувани точно с Вашия уред.

Принадлежностите са специфични за уреда. При покупка винаги посочвайте точното обозначение (E-Nr.) на Вашия уред. → *Страница 15*

Можете да се осведомите относно принадлежностите, които са налични за Вашия уред, от нашия каталог, в онлайн магазина или при отдела по обслужване на клиенти.

[www.neff-international.com](http://www.neff-international.com)

Акcesoари	Номер за поръчка
Clean Air Plus филтър миризми – 80 cm + 90 cm, консуматив	Z92WWB1X6
Clean Air Plus рециркуляционен въздух – 80 cm	Z92WWI1X6
Clean Air Plus рециркуляционен въздух – 90 cm	Z92WWI1X7
Long Life комплект за рециркуляция – 80 cm	Z92WWJ11

Акcesoари	Номер за поръчка
Long Life комплект за рециркуляция – 90 cm	Z92WWJ12
Монтажен комплект за свалящ се вентилатор	Z92WWM11
Монтажен комплект за гладко вграждане – 80 cm	Z92WWY8X2
Монтажен комплект за гладко вграждане – 90 cm	Z92WWY9X2
Елемент плосък канал – прав 1000 mm	Z861SM2
Елемент плосък канал – прав 500 mm	Z861SM1
90° коляно плосък канал – хоризонтален	Z861SB1
90° коляно плосък канал – вертикален	Z861SB2
90° адаптер – кръгъл/плосък	Z861SI1
Адаптер – кръгъл/плосък	Z861SI0
Свързващ маншет	Z861SS1

## 14 Предаване за отпадъци

### 14.1 Предаване за отпадъци на излезли от употреба уреди

Чрез екологосъобразно предаване за отпадъци е възможна повторна употреба на ценни суровини.

1. Издърпайте от контакта щепсела на кабела за свързване към мрежата.
2. Прережете кабела за свързване към мрежата.

3. Предайте уреда за отпадъци по екологосъобразен начин.

Актуална информация относно начините на предаване за отпадъци ще получите от Вашия специализиран търговец, както и от съответната общинска или градска управа.



Този уред е обозначен в съответствие с европейската директива 2012/19/ЕС за стари електрически и електронни уреди (waste electrical and electronic equipment - WEEE). Тази директива регламентира валидните в рамките на ЕС правила за приемане и използване на стари уреди.

## 15 Декларация за съответствие

С настоящото BSH Hausgeräte GmbH декларира, че уредът с функция Home Connect съответства на съществените изисквания и останалите релевантни разпоредби от Директива 2014/53/EU.

Изчерпателна RED декларация за съответствие ще намерите в интернет на адрес [www.neff-international.com](http://www.neff-international.com) при допълнителните документи на продуктовата страница на Вашия уред.

2,4-GHz диапазон (2400–2483,5 MHz): макс. 100 mW

5-GHz диапазон (5150–5350 MHz + 5470–5725 MHz): макс. 100 mW



	BE	BG	CZ	DK	DE	EE	IE	EL	ES
	FR	HR	IT	CY	LI	LV	LT	LU	HU
	MT	NL	AT	PL	PT	RO	SI	SK	FI
	SE	NO	CH	TR	IS	UK (NI)			

5-GHz-WLAN (Wi-Fi): За употреба само в затворени помещения.

AL	BA	MD	ME	MK	RS	UK	UA
----	----	----	----	----	----	----	----

5-GHz-WLAN (Wi-Fi): За употреба само в затворени помещения.

## 16 Тестови указания

Тези указания бяха изготвени за облекчаване на проверката на уреда.

- Измерено по EN 61591.
- Уредът се използва в състояние на доставка.
- Вентилационната кутия да се постави отпред на уреда.

- Трябва да се внимава за това, филтрите по време на измерването да не се изместват (чрез промяна на положението на уреда спрямо монтажното положение).
- Амбиентната светлина не е работна светлина. Амбиентната светлина е включена в червено като консуматора на FDE стойност.

## 17 Ръководство за монтаж

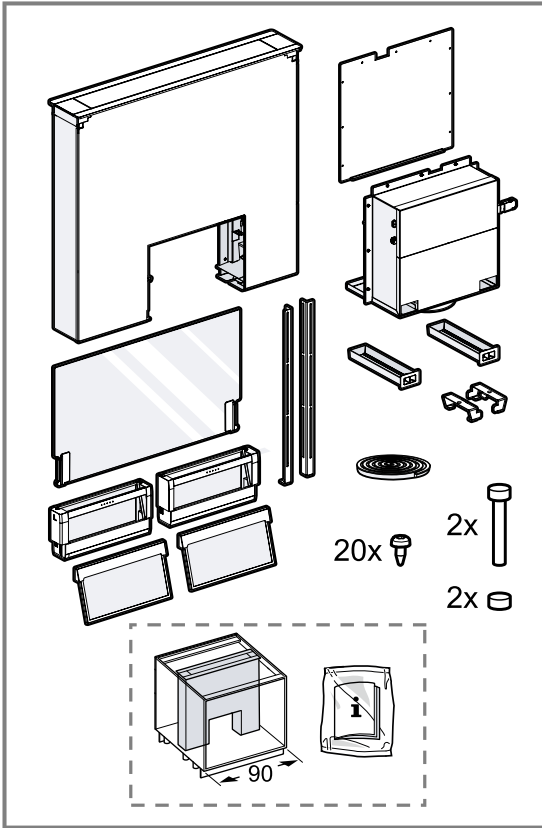
Спазвайте тази информация при монтажа на уреда.



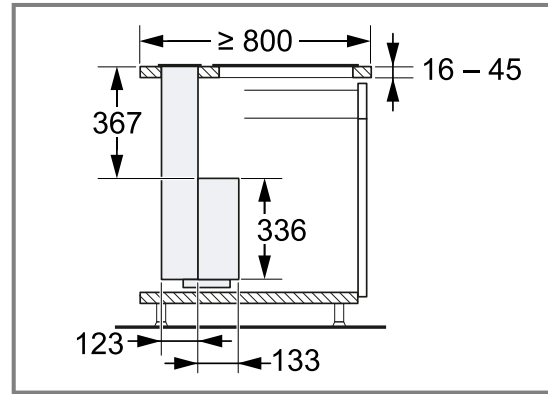


### 17.1 Обхват на доставката

След разопаковането проверете всички части за щети, получени при транспортирането, и комплектността на доставката.

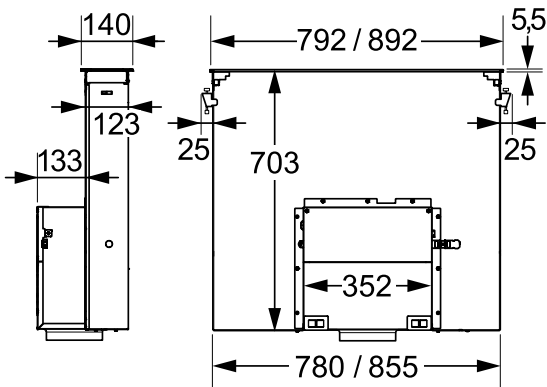


Спазвайте размерите на шкафа.



### 17.2 Размери на уреда

Тук ще откриете размерите на уреда.

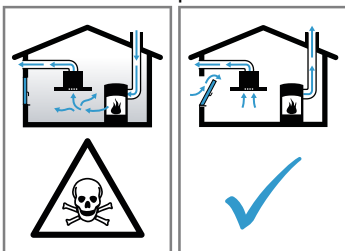


### 17.3 Сигурен монтаж

Спазвайте тези указания за безопасност, когато монтирате уреда.

#### ПРЕДУПРЕЖДЕНИЕ – Опасност от отравяне!

Обратно всмуканите газове от изгарянето могат да доведат до отравяния. Зависимите от стайния въздух печки (напр. нагревателните уреди, работещи с газ, нафта, дърва или въглища, конвекторните нагреватели, калориферите) изтеглят въздух за изгаряне от мястото на поставяне и изкарват отработени газове през съоръжение за отработени газове (напр. димоотвод) на открито. При включен абсорбатор се изкарва въздуха от кухнята и съседните помещения. Без достатъчно подаван въздух има вакуум. Опасните газове от комина или шахтата за вентилация се засмукват обратно в жилищните помещения.



- ▶ Винаги осигурявайте достатъчно свеж въздух, ако уредът се използва в режим с отработен въздух едновременно със зависима от стайния въздух печка.
- ▶ Безопасна работа е възможна само ако подналягането в отделението на огнището не превишава 4 Pa (0,04 mbar). Това може да се постигне, ако чрез незатварящи се отвори, напр. във вратите, прозорците, в комбинация със стенна кутия за подаван/отработван въздух или чрез други технически средства въздухът, който е нужен за изгарянето, може да постъпва. Отворът в стената за свеж/отработен въздух не гарантира сам по себе си запазването на граничната стойност.
- ▶ Във всеки случай се консултирайте с компетентния коминочистач, който може да оцени общата тяга на въздуха и да ви предложи подходяща мярка за проветряне.

Обратно всмуканите газове от изгарянето могат да доведат до отравяния.

- ▶ Ако е инсталиран абсорбатор с камина, зависима от въздуха в помещението, подаването на ток към абсорбатора трябва да е снабдено с подходящо предпазно изключване.

Обратно всмуканите газове от изгарянето могат да доведат до отравяния.

- ▶ Отработеният въздух да не се прекарва в димоотвод или шахта за отработен въздух, която работи.
- ▶ Отработеният въздух да не се подава в отвор, който служи за обезвъздушаване на стаи с монтирани камини.
- ▶ Ако отработеният въздух трябва да се откара в димоотвод, който не се използва, трябва да се даде съгласието на компетентния коминочистач.

#### ПРЕДУПРЕЖДЕНИЕ – Опасност от задушаване!

Деца могат да нахлузят на главата си опаковъчния материал или да се увият в него и да се задушат.

- ▶ Дръжте далеч от деца опаковъчния материал.
- ▶ Не допускайте деца да играят с опаковъчния материал.

#### ПРЕДУПРЕЖДЕНИЕ – Опасност от пожар!

Отлаганията на мазнина във филтъра за мазнина могат да се запалят.

- ▶ Предвидените разстояния за безопасност трябва да се спазват, за да се избегне натрупване на топлина.

Отлаганията на мазнина във филтъра за мазнина могат да се запалят.

- ▶ В близост до уреда никога не работете с открит пламък (напр. фламбиране).
- ▶ Инсталирайте уреда само в близост до камина за твърди горива (напр. дърво или въглища), ако не е налично затворено, свалящо се покритие. Не бива да се образуват искри.

#### ПРЕДУПРЕЖДЕНИЕ – Опасност от нараняване!

Компонентите в уреда могат да са с остри ръбове.

- ▶ Носете защитни ръкавици.

Уредът е тежък.

- ▶ За преместване на уреда са необходими 2 лица.
- ▶ Използвайте само подходящи помощни средства.

Промените по електрическата и механична конструкция са опасни и могат да доведат до грешни функции.

- ▶ Не извършвайте промени по електрическата и механична конструкция.

### **⚠ ПРЕДУПРЕЖДЕНИЕ – Опасност от пожар!**

Неподходящите комбинации от уреди могат да доведат до щети.

- ▶ Не използвайте уреда в комбинация с газови котлони.

### **⚠ ПРЕДУПРЕЖДЕНИЕ – Опасност от токов удар!**

Острите компоненти в уреда могат да повредят свързващия кабел.

- ▶ Не прегъвайте и не защипвайте захранващия кабел.

Повреден уред или кабел за свързване към мрежата представляват опасност.

- ▶ Никога не пускайте в експлоатация повреден уред.
- ▶ Никога не дърпайте кабела за свързване към мрежата, за да отделите уреда от електрозахранващата мрежа. Винаги хващайте щепсела на кабела за свързване към мрежата.
- ▶ Ако уредът или кабелът за свързване към мрежата са повредени, незабавно издърпайте щепсела на кабела за свързване към мрежата от контакта или изключете предпазителя в кутията с предпазители.
- ▶ Свържете се със службата за обслужване на клиенти. → *Страница 15*

Некомпетентно извършените ремонти представляват опасност.

- ▶ Само обучен за целта специализиран персонал трябва да извършва ремонти на уреда.
- ▶ За ремонта на уреда трябва да се използват само оригинални резервни части.
- ▶ Ако кабелът за свързване към мрежата на този уред бъде повреден, той трябва да се смени от обучен специализиран персонал.

Некомпетентно извършено инсталиране представлява опасност.

- ▶ Свързвайте и експлоатирайте уреда само в съответствие с данните на фабричната табелка.
- ▶ Уредът трябва да се свързва към електрическа мрежа с променлив ток единствено посредством инсталиран според правилата заземен контакт.
- ▶ Системата от защитни проводници на електрическата сградна инсталация трябва да е инсталирана съгласно изискванията.
- ▶ Никога не захранвайте уреда посредством външно комутационно устройство, напр. таймер или дистанционно управление.
- ▶ Ако уредът е вграден, щепселът на кабела за свързване към мрежата трябва да е свободно достъпен. Ако не е възможен свободен достъп, в положената неподвижно електрическа инсталация трябва да се вгради разделително приспособление за всички полюси съгласно условията на категория за пренапрежение III и съгласно разпоредбите за монтаж.
- ▶ При разполагане на уреда не допускайте притискане или повреждане на кабела за свързване.

## **17.4 Указания за електрическо свързване**

За да можете сигурно да свържете уреда електрически, спазвайте тези указания.

### **⚠ ПРЕДУПРЕЖДЕНИЕ – Опасност от токов удар!**

Отделянето на уреда от електрическата мрежа трябва да е възможно по всяко време. Уредът може да се свързва само към инсталиран според предписанията предпазен контакт.

- ▶ Щепселът на мрежовия проводник трябва да е свободно достъпен след монтажа на уреда.
- ▶ Ако това не е възможно, трябва в установената електрическа инсталация да се вгради разделително съоръжение за всички полюси съгласно условията на категория за пренапрежение III и съгласно разпоредбите за инсталация.
- ▶ Само електротехник може да извършва фиксираната електроинсталация. Ние препоръчваме инсталиране на защитен прекъсвач срещу грешен ток (FI прекъсвач) в токовата верига на захранването на уреда.

Острите компоненти в уреда могат да повредят свързващия кабел.

- ▶ Не прегъвайте и не защипвайте захранващия кабел.
- Вземете данните за свързване от типовата табелка. → *Страница 15*
- Свързващият кабел е ок. 1,30 м дълъг.

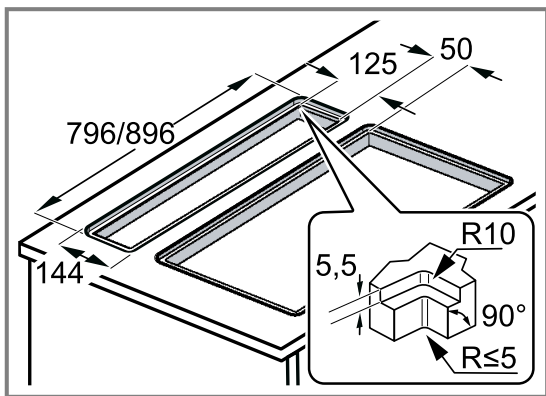
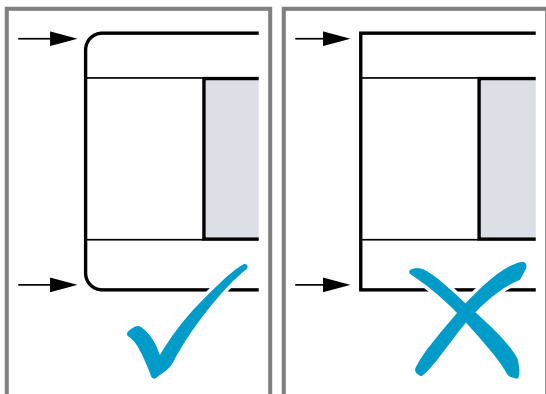
- Този уред отговаря на ЕС разпоредбите за радио смущенията.
- Уредът отговаря на клас на защита 1. Ето защо уредът може да се използва само със защитен проводник.
- По време на монтажа не свързвайте уреда към тока.
- Уверете се, че защитата от допир се гарантира от монтажа.

### 17.5 Указания за монтажната ситуация

- Монтирайте този уред в работен плот.
- Уредът не е подходящ за комбинация с газов котлон.
- За монтажа на допълнителните специални принадлежности спазвайте приложеното там инсталационно ръководство.
- Ширината на абсорбатора трябва да отговаря най-малко на ширината на котлона.
- За да може парата от готвенето оптимално да се открива, монтирайте уреда зад готварския плот.

За да не се стига до загуба на мощност на уреда, не монтирайте горни шкафове над уреда и спазвайте следните разстояния:

- Най-малко 50 см отляво и отдясно на уреда до стена или до съседен горен шкаф
- Най-малко 5 см от рамката на уреда до стена
- Най-малко 2 см от зоната на засмукване Guided Air до стена на шкаф
- Планирайте вентилационен отвор в цокъла с площ на напречно сечение от 80 cm<sup>2</sup>.
- Монтажът с плътно прилепване е възможен само в каменни и гранитни плотове.



### 17.6 Указания за тръбата за отработен въздух

Производителят на уреда не приема гаранционни искания, които се дължат на тръбната секция.

- Използвайте къса, права тръба за отходен въздух и чрез възможно най-голям диаметър на тръбата.
- Чрез дълги тръби за отходен въздух, много сгъвки в тръбите или диаметър на тръбата, оптималната мощност на изсмукване се намалява и шумът от вентилатора става по-силен.
- Използвайте тръба за отработен въздух от негорим материал.
- За да избегнете обратно протичане на кондензат, монтирайте тръбата за отработен въздух под наклон от 1° от уреда.

**Бележка:** Подходящи канали за отработен въздух ще получите от нашата клиентска служба, Вашия търговец или от нашия уебсайт.

### Плоски канали

Използвайте плоски канали, чийто вътрешен диаметър отговаря на диаметъра на кръглите тръби:

- Диаметър от 150 мм отговаря на ок. 177 cm<sup>2</sup>.
- Диаметър от 120 мм отговаря на ок. 113 cm<sup>2</sup>.
- При отклоняващи се диаметри на тръби използвайте уплътнителни ленти.
- Не използвайте плоски канали с остри завивания.

### Кръгли тръби

Използвайте кръгли тръби с вътрешен диаметър от 150 мм (препоръчително) или минимум 120 мм.

### 17.7 Общи указания

Спазвайте тези общи указания при инсталацията.

- За инсталацията трябва да се спазват актуално валидните строителни предписания и предписанията на локалните електро- и газоснабдителни дружества.
- При отвеждането на отработения въздух трябва да се спазват административните и законовите предписания, като напр. Наредбата за териториалното устройство.
- За да се достига до вентилаторната кутия без проблеми в случай на сервизиране, изберете лесно достъпно място на монтаж.
- Повърхностите на уреда са чувствителни. При монтажа избягвайте повреждания.

### 17.8 Монтаж

#### Проверка на кухненската мебел

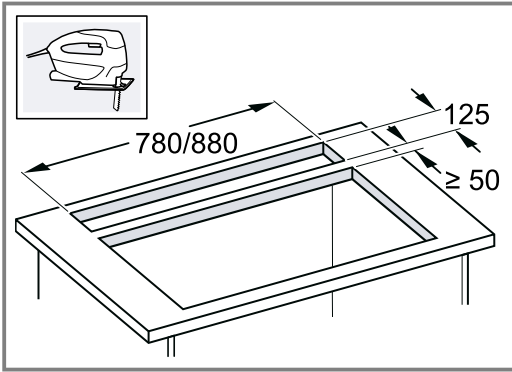
- ▶ Проверете кухненската мебел за водоравност и достатъчна товароносимост.  
Макс. тегло на уреда възлиза на около 40 кг.

#### Подготовка на кухненска мебел

**Бележка:** За да монтирайте плътно готварския плот и уреда, се нуждаете от специални аксесоари, които не са включени в специалните принадлежности. Спазвайте приложеното ръководство за инсталация за специалните аксесоари.

**Изискване:** Кухненската мебел е подходяща за монтаж .

1. В работния плот изгответе профил според монтажната ситуация.



Ъгълът на изрязаната повърхност спрямо работния плот трябва да е 90°.

2. Проверете товарносимостта и стабилността на работния плот.  
За долна конструкция използвайте устойчив на топлина и на влага подсилващ материал.
3. Уверете се, че кухненската мебел за вграждане е стабилна и след дейностите по изрязване.
4. Отстранете стружките.
5. Според монтажната ситуация свалете задната стена на шкафа за вграждане.

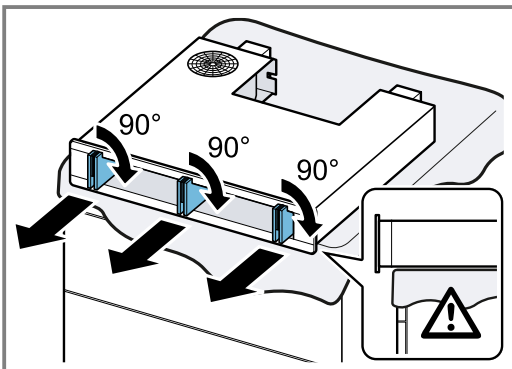
### Подготовка на уреда

#### **⚠ ПРЕДУПРЕЖДЕНИЕ – Опасност от нараняване!**

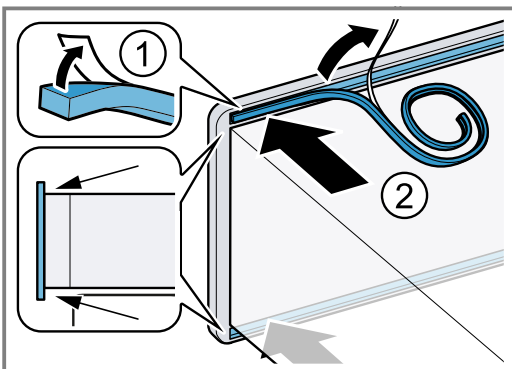
Уредът е тежък.

- ▶ За преместване на уреда са необходими 2 лица.
- ▶ Използвайте само подходящи помощни средства.

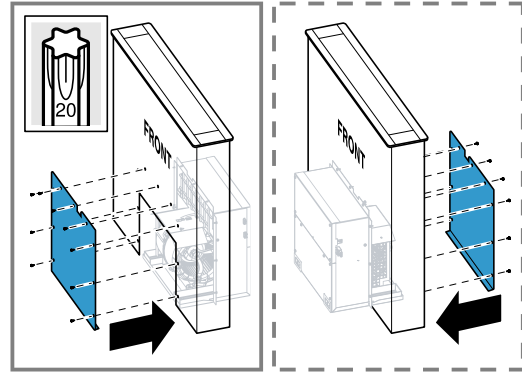
1. Поставете уреда върху мека подложка и отстранете транспортното обезопасяване.



2. Залепете уплътнението в предвидения канал ① и отрежете ②.



3. Според монтажната ситуация авийте покриващата пластина.



### Монтиране на уреда

#### **⚠ ПРЕДУПРЕЖДЕНИЕ – Опасност от нараняване!**

Компонентите в уреда могат да са с остри ръбове.

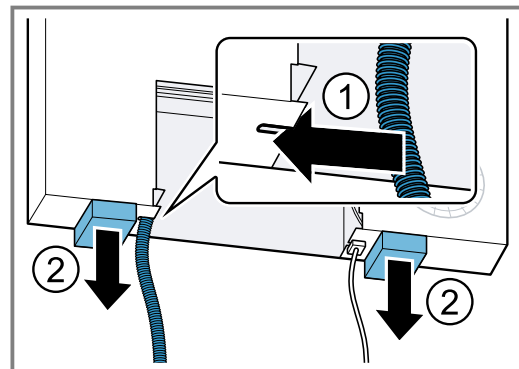
- ▶ Носете защитни ръкавици.

Уредът е тежък.

- ▶ За преместване на уреда са необходими 2 лица.
- ▶ Използвайте само подходящи помощни средства.

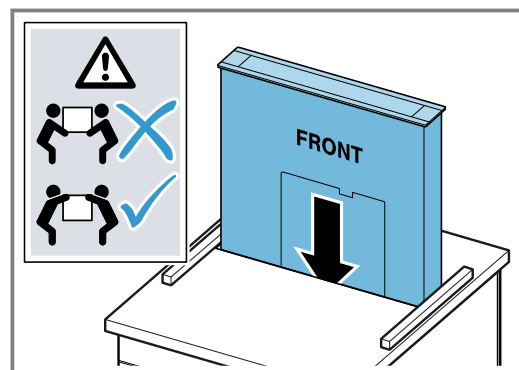
**Бележка:** Все още не сваляйте транспортното обезопасяване за защита на кабелите.

1. Повдигнете уреда от късите страни и изравнете с предната страна на уреда към готварския плот.
2. Изтеглете кабелното присъединяване в освобождаването на тягата ① и свалете транспортното обезопасяване ②.



3. **Бележка:** За да не поставяте напълно уреда в профила, подложете по една летвичка от късите страни на уреда.

Поставете уреда отгоре в профила на работния плот.

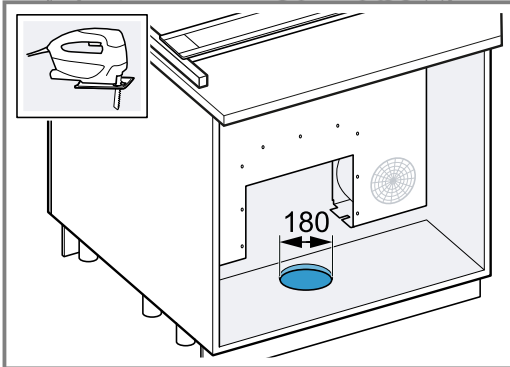


Равномерно използвайте уреда, за да не се заканти.

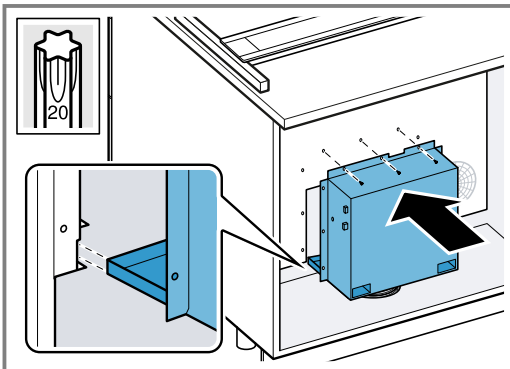
4. Разчертайте профила за тръбите:

- Поставете върху накрайника маркуча за отработен въздух на кутията на вентилатора.
- Избутайте във водача кутията на вентилатора, изгответе тръбите и завийте с винт.
- Разчертайте позицията на тръбите върху дъното на шкафа.
- Развийте винта и свалете отново кутията на вентилатора.

5. Изрежете профила за тръбите.



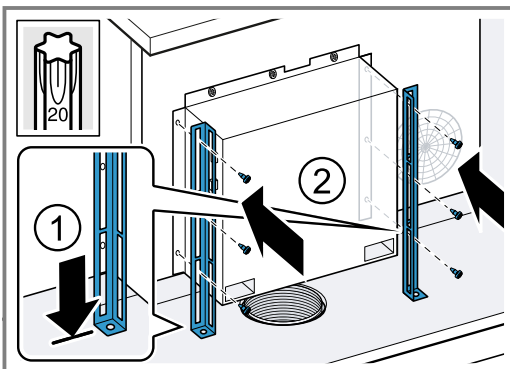
6. Избутайте във водача кутията на вентилатора, изгответе тръбите и завийте кутията на вентилатора.



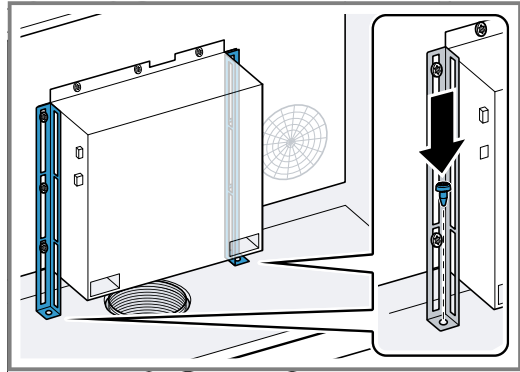
7. Подпрете уреда отдолу и свалете летвичките.

8. Поставете уреда докрай в профила.

9. Изравнете релсите до земята ① и закрепете странично ②.

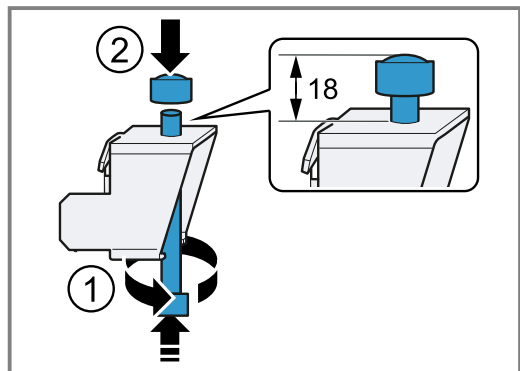


10. Върху дъното на шкафа затегнете релсите.

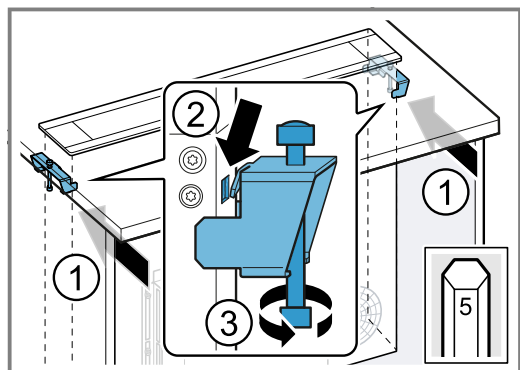


11. Бележка: Ако уред с размер 90 см се монтира в 90 см широк шкаф, прескочете следващите две монтажни стъпки и спазвайте указанията в допълнителната опаковка.

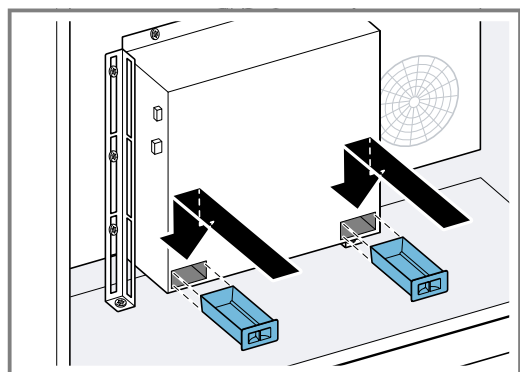
Завийте отдолу винта и затегнете гайката.



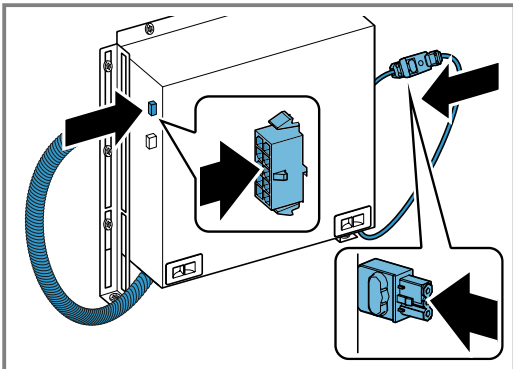
12. Изравнете уреда към готварския плот ① и затегнете към работния плот ② ③.



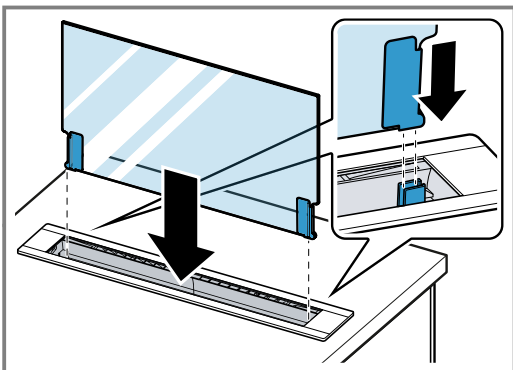
13. Поставете и фиксирайте уловителния съд.



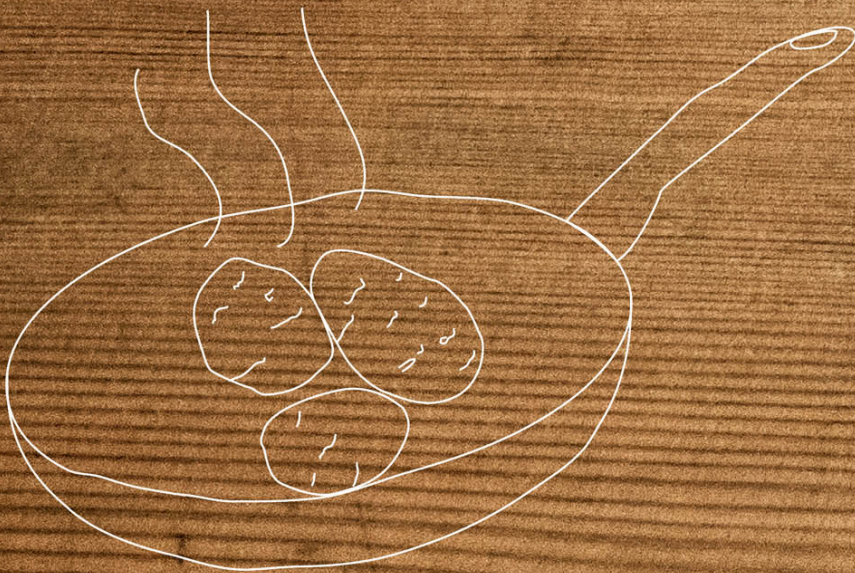
14. Пъхнете кабелите в кутията на вентилатора.



15. Поставете стъклото внимателно във водачите до упор.



16. Подгответе свързването на ток.  
✓ Стъклото се премества назад и уредът се затваря.
17. Поставете филтрите за мазнина.  
→ "Монтиране на филтрите за мазнина",  
Страница 13



REGISTER YOUR PRODUCT  
ONLINE [NEFF-HOME.COM](http://NEFF-HOME.COM)

**BSH Hausgeräte GmbH**  
Carl-Wery-Straße 34  
81739 München, GERMANY



**9001560475**  
021011  
bg