

Инструкция за експлоатация

ХЛАДИЛНИК С ДВЕ ВРАТИ

TAN 5V
TAA 5

Съдържание

Инсталиране, 2-3

Поставяне и свързване
Обръщане отварянето на вратите

Описание на уреда, 4

Общ преглед

Акcesoари, 5

Включване и употреба, 6-7-8

Включване на уреда
Регулиране на температурата
Система на охлаждане
За по-ефективна употреба на хладилника
За по-ефективна употреба на фризера

Поддръжка, 9-10

Изключване на електрическото захранване
Почистване на уреда
Избягване образуването на плесен и неприятни
миризми
Размразяване на уреда
Подмяна на осветителната крушка

Сервизно обслужване, 11

Предпазни мерки и препоръки, 12-13

Обща сигурност
Рециклиране
Икономии и опазване на околната среда

Има ли някакъв проблем?, 14



Инсталиране

! Важно е да съхранявате инструкциите, за да можете да правите допълнителни справки по всяко време. В случай, че уредът се продаде, преотстъпи или премести трябва да се погрижите инструкциите винаги да го придружават, за да се предостави информация на новия собственик за работата и предупрежденията.

! Прочетете внимателно инструкцията: тя съдържа важна информация във връзка с инсталирането и използването на уреда и правилата за безопасност при боравене с него.

Поставяне и свързване

Поставяне

1. Поставете уреда в сухо помещение с добра циркулация на въздуха.
2. Не закривайте / запушвайте задните вентилационни решетки: компресорът и кондензаторът излъчват топлина и изискват добра циркулация на въздух за правилно функциониране и оптимизиране разходът на електроенергия.
3. Оставете минимум 10 см място между горната част на уреда и евентуални мебели разположени над него, и минимум 5 см между страните на уреда и евентуални мебели или стени разположени от двете му страни.
4. Поставете уреда далеч от източници на топлина (пряка слънчева светлина, готварска печка, отоплителен радиатор и др.)
5. За да поддържате оптимално разстояние между гърба на уреда и стената зад него, монтирайте дистанционните ограничители налични в комплект с уреда.

Нивелиране

1. Инсталирайте уреда на равен и стабилен под.
2. Ако подът не е перфектно равен, компенсирайте денивелацията регулирайки височината на предните крачета (завивайки или отвивайки).

Свързване с електрическата мрежа

След като сте транспортирали уреда до вашия дом го поставете в хоризонтално положение и изчакайте минимум 3 часа преди да го свържите към електрическата мрежа. Преди да включите щепсела към контакта, проверете дали:

- контактът е правилно заземен в съответствие със законовите изисквания;
- контактът е в състояние да понесе максималната мощност на уреда посочена върху табелката с техническите характеристики разположена в долната лява част на хладилното отделение (например 150 W);
- захранващото напрежение съответства на стойностите посочени в табелката с техническите характеристики разположена в долната лява част на хладилното отделение (например 220-240 V);
- контактът е съвместим със щепсела на уреда. В противен случай се обърнете към оторизиран техник, който да подмени щепсела (*виж Сервизно обслужване*); не използвайте удължители и разклонители.

! При инсталиран уред, електрическият кабел и контакта трябва да бъдат лесно достъпни.

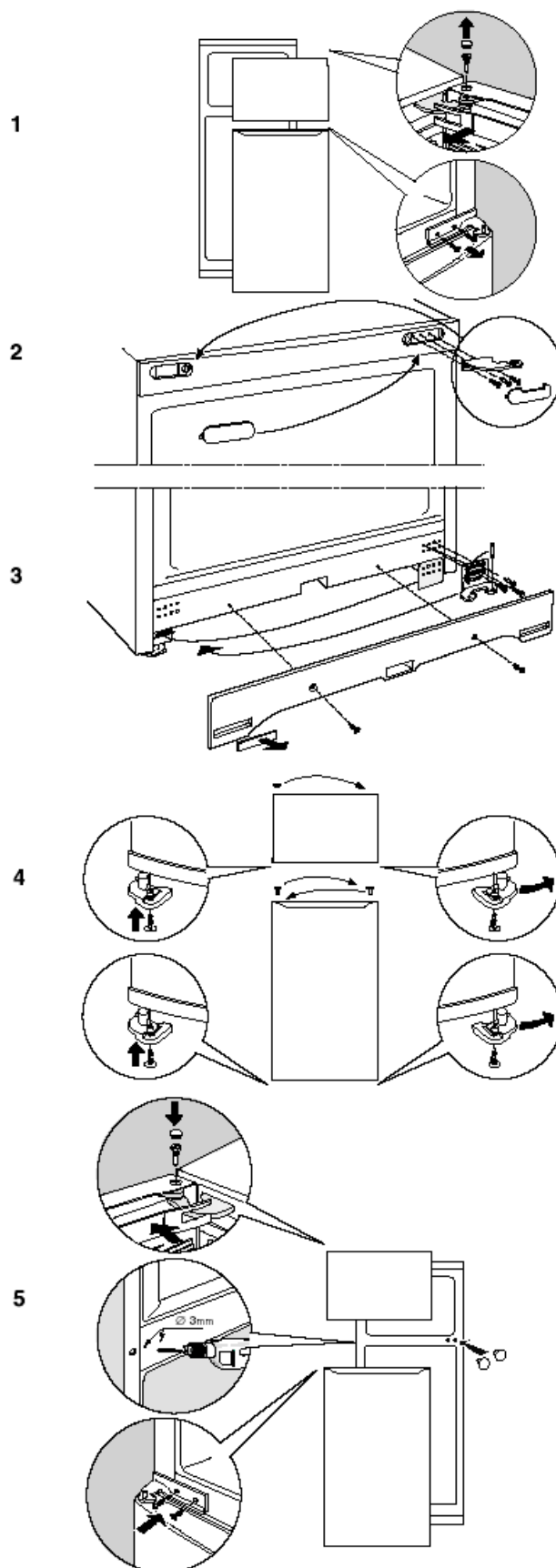
! Не прегъвайте или прищипвайте електрическия кабел.

! Електрическият кабел трябва да бъде периодично проверяван и подменян единствено от оторизиран техник (*виж Сервизно обслужване*).

! Производителят не носи отговорност, включително за обслужване в гаранционен срок, в случай, че настоящите изисквания не бъдат изпълнени.

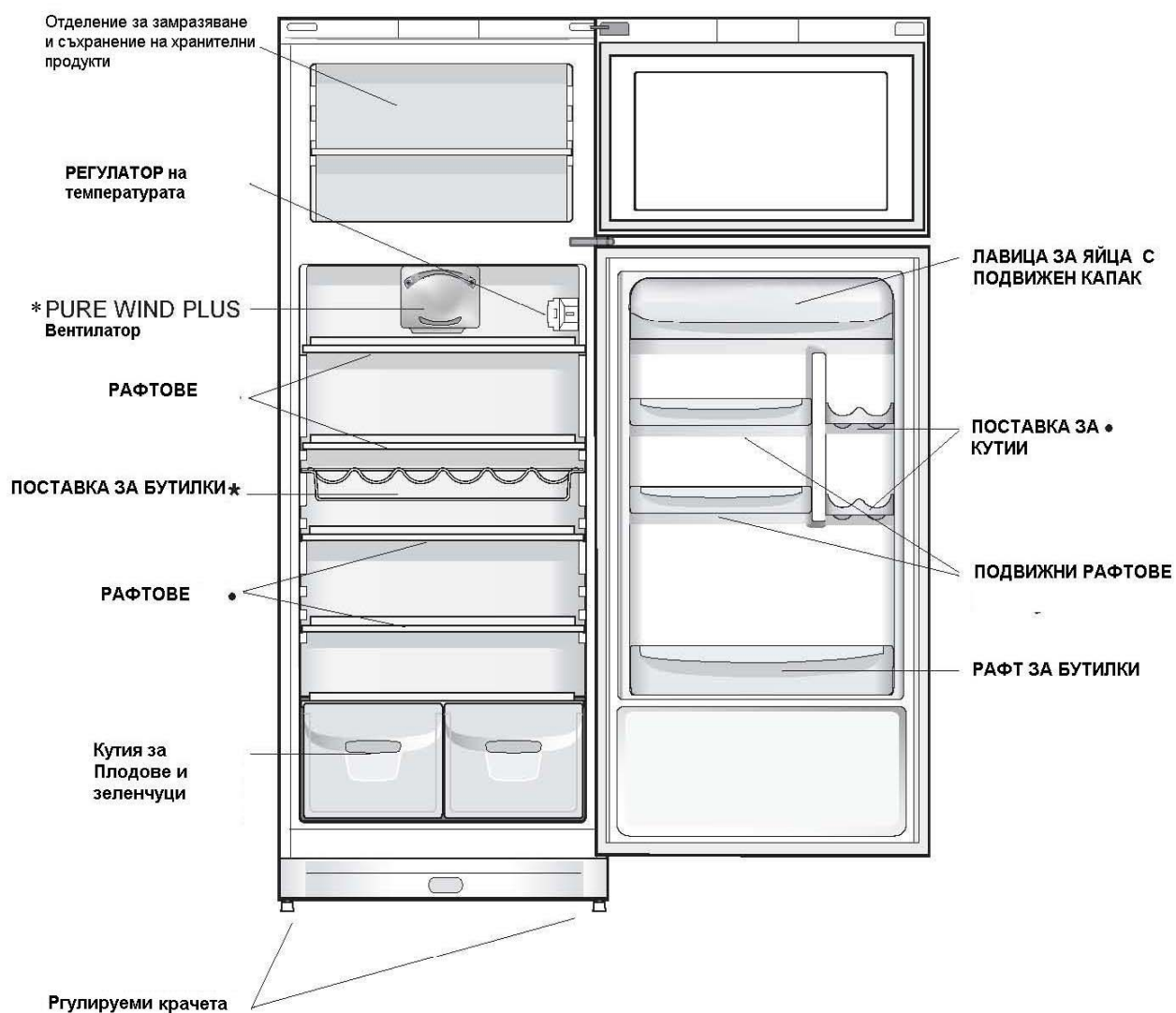
Инсталиране

Обръщане отварянето на вратите



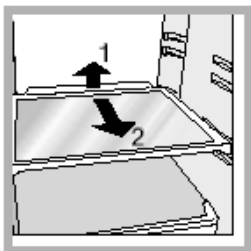
Общ преглед

Инструкциите за използване се отнасят за няколко подобни модела. Затова е възможно да съществуват различия между показаната по-долу фигура и закупеният от вас уред. Описанието на посочените тук по-сложни компоненти ще намерите на следващите страници.



*Налично само в някои модели.

Акcesoари

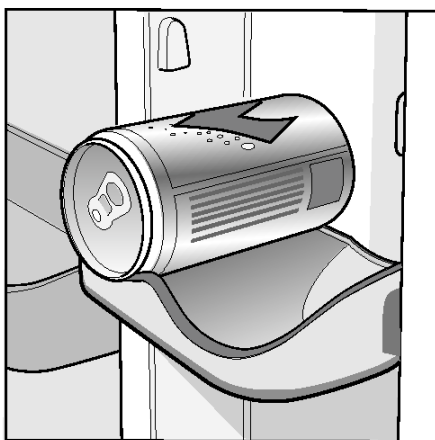


ПОЛИЦИ: стъклени или от решетка. Могат да бъдат изваждани и регулирани на различна височина, благодарение на специалните водачи (виж

фигурата), за поставяне на обемни контейнери и домакински съдове. За да регулирате височината не е необходимо да изваждате напълно лавицата.

Полица за безалкохолни консерви

Полицата за безалкохолни консерви дава възможност за съхранение не само на кутийки за безалкохолни напитки, но и на кисели млека, масло и други кофички в зависимост от вашите нужди.



2. Ако надписът ОК не е ясно видим, означава, че температурата е твърде висока: регулирайте температурата на хладилника нагоре (по-студено) и изчакайте около 10 часа до установяване на новата температура.
3. Проверете отново индикатора: ако е необходимо регулирайте отново температурата. Ако сте поставили големи количества пресни продукти или сте отваряли често вратата на хладилника е нормално индикаторът да не показва "ОК". Изчакайте минимум 10 часа преди да пристъпите към регулиране температурата на хладилника към по-студено.

* Налични само в някои модели

Индикатор **ТЕМПЕРАТУРА¹**: за откриване на най-студената зона в хладилника.

1. Проверете дали върху индикатора е изписано достатъчно видимо ОК (*виж фигурата*).

Включване и употреба

Включване на уреда

! Преди да включите уреда, прочетете и изпълнете инструкциите за инсталиране (виж Инсталиране).

! Преди да включите уреда към електрическото захранване почистете добре вътрешността и всички аксесоари с хладка вода и сода за хляб.

1. Включете щепсела към контакта и проверете дали вътрешното осветление на хладилника се включва.
2. Завъртете термостата за регулиране на температурата в средно положение. След няколко часа може да поставите продуктите в хладилника.
3. Завъртете термостата за РЕГУЛИРАНЕ НА ТЕМПЕРАТУРАТА в средно положение. След няколко часа можете да поставите продукти в хладилника.

Регулиране на температурата

Температурата в хладилното отделение се регулира автоматично в зависимост от положението на термостата.

1 = по-малко студено

5(7) = по-студено

Препоръчва се използването на някакво средно положение.

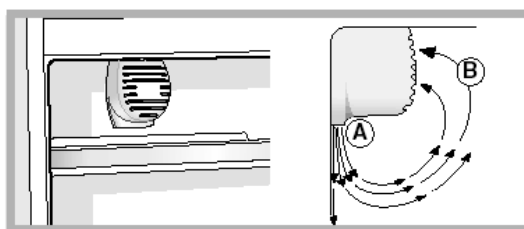
За да се увеличи свободното пространство и да се подобри външния вид, "охладителната система" на този уред е скрита в задната стена на уреда. При функциониране на уреда тази стена ще бъде покрита със скреж или с капки вода, в зависимост от това дали компресора работи или е в покой. Не се безпокойте за това! Хладилникът функционира нормално.

(Налична само в някои модели)

Система на охлаждане

Уредът има система на охлаждане описана по-долу. Важно е да я познавате и имате предвид различните начини на съхранение на продуктите.

Вентилирана система на охлаждане Pure Wind Plus



Разпознава се по наличието на вентилатор на задната стена на хладилника (виж фигурата). Вентилираната система на охлаждане A.I.R. позволява отлично съхранение на хранителните продукти, тъй като възстановява много бързо температурата след отваряне на вратата и разпределя хомогенно температурата: издувания въздух (A) се охлажда в допир със студената стена, докато топлия въздух (B) се всмуква обратно (виж фигурата). При това задната стена е покрита със скреж или с капки вода в зависимост от това дали компресорът е включен или е в покой.

И в двата случая това е нормално. Ако термостатът за РЕГУЛИРАНЕ НА ТЕМПЕРАТУРАТА бъде поставен във високо положение (много студено), с големи количества продукти и висока температура на външната среда, уредът може да работи непрекъснато, образувайки големи количества скреж и консумирайки големи количества електроенергия. Избягнете този случай като регулирате термостата в по-ниско положение (към по-топло), при което уредът ще се размрази автоматично. В уредите със статична система въздуха циркулира по естествен начин: студения въздух като по-тежък слиза надолу, докато по-топлия се качва нагоре. Затова има значение как разполагате продуктите в хладилника. Препоръчително е да ги подреждате както следва:

Включване и употреба

Продукт	Местоположение в хладилника
Риба и месо	Над кутиите за плодове и зеленчуци, най-долна полица
Свежи сирена	Над кутиите за плодове и зеленчуци, най-долна полица
Готвени ястия	На която и да е полица
Колбаси, хляб, шоколад	На която и да е полица
Плодове и зеленчуци	В кутиите за плодове и зеленчуци
Яйца	В специалната форма
Масло и маргарин	В полиците на вратата
Бутилки, напитки, мляко	В полиците на вратата

Хигиена на хранителните продукти

1. След закупуването на хранителните продукти, премахнете всички външни опаковки от хартия/картон или други обвивки, които могат да внесат в хладилника бактерии или замърсявания.
2. Покривайте продуктите (особено тези с кратък срок на годност или със силен аромат), за да избегнете контакт помежду им. По този начин ще предотвратите както разпространението на бактерии и плесени, така и на силни или специфични аромати във вътрешността на хладилника.
3. Разполагайте продуктите така, че въздухът да циркулира свободно между тях.
4. Поддържайте чиста вътрешността на хладилника като внимавате да не използвате абразивни продукти или киселини.
5. Изваждайте своевременно от хладилника продуктите с изтекъл срок на годност.
6. За по-добро съхранение поставяйте деликатните храни (пресни сирена, сурова риба, месо и др...) в най-студената част на хладилника, т.е. тази непосредствено над кутиите за зеленчуци, където се намира и температурния индикатор.

За по-ефективна употреба на хладилника

- Регулирайте температурата с помощта на термостата за РЕГУЛИРАНЕ НА ТЕМПЕРАТУРАТА (*виж Описание*).
- Поставяйте в хладилника само студени или хладки продукти, но никога горещи (*виж раздел Предпазни мерки и препоръки*)
- Помнете, че продуктите претърпели термична обработка не се съхраняват по-дълго от суровите продукти.
- Не поставяйте течности в отворени контейнери: ще предизвикат повишаване на влажността и следователно образуването на конденз.

За по-ефективна употреба на фризера

- Не замразявайте повторно продукти, които са наполовина или напълно размразени; тези продукти трябва да бъдат консумирани в рамките на 24 часа или приготвени (с термична обработка), преди повторно замразяване.
- Пресните продукти, които поставяте във фризера не трябва да влизат в допир с вече замразени продукти. Поставяйте ги върху лавицата във фризера, по възможност в допир със страничните и задната стена, където температурата слиза до -18°C гарантирайки по-добро и бързо замразяване.
- Не поставяйте във фризера стъклени бутилки с течности, които са затворени, тъй като могат да се счупят.
- Максималното дневно количество продукти, което можете да замразите е посочено върху табличката с технически характеристики, намираща се в долната лява част на хладилното отделение (например: Kg/24h 4).

! По време на замразяване избягвайте да отваряте вратата.

Включване и употреба

! В случай на прекъсване на електрическото захранване или повреда, не отваряйте вратата на фризера: по този начин замразените продукти ще се запазят непроменени за около 9-14 часа.

! Ако температурата на околната среда се задържи по-ниска от 14°C за по-дълъг период от време, във фризера няма да бъдат достигнати темературите необходими за дълго съхранение на продуктите, затова срокът на съхранение трябва да бъде намален.

Поддръжка

Изключване на електрическото захранване

Преди да пристъпите към почистване или операции по поддръжката на уреда трябва да го изключите от електрическото захранване. Не е достатъчно да завъртите термостата за регулиране на температурата в позиция ● (изключен уред), за да прекъснете всички електрически контакти.

Почистване на уреда

- Външните части, вътрешните части и гумените уплътнения могат да бъдат почистени с помощта на гъба напоена с хладка вода и сода за хляб или неутрален сапун. Не използвайте, абразиви, разреждители, белина или амоняк.
- Аксесоарите, които могат да се извадят поставете в гореща вода и веро или друг препарат за съдове. Изплакнете и подсушете добре.
- По гърба на уреда обикновено се натрупва много прах, който можете да премахнете използвайки подходящи крайници на вашата прахосмукачка при средна мощност. Не забравяйте предварително да изключите уреда и да извадите щепсела от контакта.

Премахване на плесени и неприятни миризми

- Уредът е направен от хигиенични материали, които не излъчват миризма. За да запазите тези характеристики е необходимо да съхранявате винаги продуктите плътно затворени или обвити. Това ще предотврати и появата на петна.
- В случай, че искате да изключите уреда за дълъг период от време, почистете вътрешността и оставете вратата отворена.

Размразяване на уреда

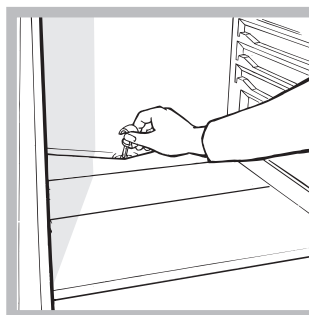
! Придържайте се към инструкциите описани по-долу.

Не се опитвайте да ускорите размразяването използвайки уреди или

прибори различни от шпаклата доставена в комплект с уреда. Използването на остри предмети може да повреди охладителната система.

Размразяване на хладилното отделение

Хладилникът разполага с автоматично размразяване: водата се насочва към



задната стена на хладилника и специалния отвор за изхвърляне (виж фигурата) където топлината излъчвана от компресора я изпарява.

Единствената операция, която трябва да извършвате периодично е да почиствате отвора за изхвърляне, осигурявайки свободно преминаване на водата през него.

Размразяване на фризерното отделение

Изстъргвайте периодично натрупания скреж с помощта на специалната шпакла доставена в комплект с уреда. Ако дебелината на натрупания скреж надвишава 5 мм трябва да размразите ръчно уреда:

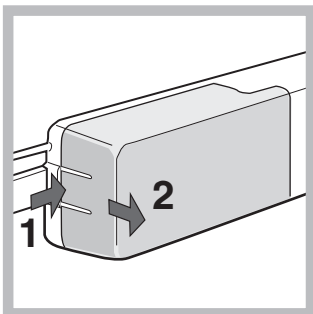
1. завъртете термостата за регулиране на температурата в позиция ●.
2. завийте замразените продукти от фризера в хартия или вестник и ги преместете на друго студено място.
3. оставете отворена вратата докато натрупаната скреж се разтопи напълно; можете да ускорите операцията като поставите във фризера контейнери с хладка вода.
4. почистете и подсушете добре вътрешността на фризера преди да включите отново уреда.
5. преди да поставите обратно продуктите във фризера изчакайте около 2 часа, за да се възстановят подходящите за съхранение условия.

Подмяна на осветителната крушка

За да подмените крушката на лампата в хладилното отделение, първо изключете

Поддръжка

уредата и извадете щепсела от контакта. Следвайте описаните по-долу инструкции. Свалете предпазния капак както е показано на фигурата. Сменете крушката с нова, с мощност аналогична на посочената върху капака (15W или 25W).



Сервизно обслужване

Преди да се обадите в оторизирания център за сервизно обслужване

- Проверете дали не можете да решите сами проблема (*виж раздел Има ли някакъв проблем?*).
- В противен случай се обадете на най-близкия до вас сервизен център (*пълен списък с адресите и телефоните на оторизираните сервизни центрове има върху гаранционната карта на уреда*).

Ще бъдете попитан за:

- Видът аномалия (опишете точно и ясно какъв е проблема)
- Моделът на уреда (Mod.)
- Серийния номер на уреда (S/N)

Тази информация можете да намерите върху табелката с технически характеристики разположена в долната лява част на хладилното отделение.

модел				сериен номер			
Mod. RG 2330	TI	Cod. 93139190000	S/N 704211801				
240 V.	Hz	150 W	W Fuse	A	Max 15		
Total 340	75			Freez. Capac	Class		
Gross Bruto Brut	Gross Bruto Brut	Net Util Utille	Gross Bruto Brut	Poder de Cong	Clase N		
				kg/24 h 4,0	Classe		
Compr. Syst.	R 134 a	Test Pressure HIGH-235					
Kompr.	kg 0,090	P.S-I. LOW 140					
Made in Italy	19918						

Предпазни мерки и препоръки

! Уредът е проектиран и произведен в съответствие с международните норми за сигурност. Тези препоръки се предоставят във връзка с вашата сигурност и трябва да бъдат внимателно прочетени.



Този уред съответства на следните директиви на европейската общност:
- 73/23/CEE от 9/02/73 (за Ниско напрежение) и последващи изменения;



- 89/336/CEE от 03/05/89 (за Електромагнитна съвместимост) и последващи изменения;
- 2002/96/CE..

Обща сигурност

- Този уред е проектиран за битови нужди в закрито помещение. Той не е предвиден за професионално използване.
- Този уред трябва да се използва само за съхранение и замразяване на хранителни продукти от възрастни хора и в съответствие с настоящите инструкции за експлоатация.
- Този уред не може да бъде инсталиран на открито, дори под навес. Изключително опасно е излагането му на дъжд или буря.
- Не докосвайте уреда когато сте бос или с мокри ръце и крака.
- Не докосвайте вътрешните охладителни части, можете да се изгорите или нараните.
- Никога не изключвайте уреда от контакта дърпайки електрическия кабел, за целта хванете здраво и дърпайте щепсела.
- Преди да пристъпите към почистване или операции по поддръжка на уреда, извадете щепсела от контакта. **Не е достатъчно** да завъртите термостата за регулиране на температурата в позиция ● (изключен уред), за да прекъснете електрическото захранване.
- При повреда, в никакъв случай не достигайте до вътрешните части в опит да поправите уреда.
- Не използвайте във вътрешността на уреда инструменти или прибори

различни от шпаклата предоставена в комплект с уреда.

- Не поставяйте в устата току що извадени от фризера кубчета лед.
- Не позволявайте на деца да изгряят с уреда. В никакъв случай не трябва да се подпират на чекмеджетата или вратите на уреда.
- Опаковките не са детски играчки.

Рециклиране

- Рециклиране на опаковките: спазвайте местните нормативи за изхвърляне на опаковъчните материали, така те ще бъдат рециклирани.
- Европейската директива 2002/96/CE за отпадъците от електрически и електронни уреди (RAEE), предвижда, че уредите не трябва да бъдат унищожавани заедно с нормалния поток на твърди битови отпадъци. Електродомакинските уреди трябва да бъдат събирани разделно, за да се оптимизира рециклирането на материалите, от които са съставени и предотврати евентуалното нанасяне на вреди на хората или околната среда. Символът със задраскано кошче за смет е поставен върху всички уреди, за да напомня, че същите подлежат на разделно събиране. За по-подробна информация върху правилното извеждане от употреба на електроуредите можете да се обърнете към местната служба по събиране на отпадъците или търговците на домакински електроуреди.

Икономии и опазване на околната среда

- Поставете уреда в прохладно помещение с добра циркулация на въздуха, не го излагайте на пряка слънчева светлина, не го поставяйте в близост до източници на топлина.
- Поставете или изваждайте продуктите бързо като държите отворена вратата възможно най-кратко. Всяко отваряне на вратата е свързано със значителен разход на енергия.

Предпазни мерки и препоръки

- Не препълвайте уреда с продукти: за правилно и добро съхранение, студеният въздух трябва да циркулира свободно навсякъде. Ако нарушите циркулацията на въздуха компресора ще работи непрекъснато.
- Не поставяйте в уреда горещи продукти: те ще повишат вътрешната температура и ще принудят компресора да работи повече изразходвайки по-голямо количество електроенергия.
- Размразявайте хладилника винаги когато се образува лед (*виж раздел Поддръжка*); дебелият слой лед влошава възможността за предаване на студа към продуктите и увеличава разхода на енергия.
- Поддържайте функциониращи и чисти гумените уплътнения, те трябва да прилепват добре към вратите без да позволяват на студения въздух да излиза навън (*виж раздел Поддръжка*).

Има ли някакъв проблем?

Възможно е уредът да спре да работи. Преди да се обадите на оторизирания сервизен център (*виж раздел Сервизно обслужване*), проверете дали не става въпрос за проблем, който можете да решите лесно и сами по описан по-долу начин.

Проблем / Аномалия:

Вътрешното осветление не се включва.

Възможна причина / Решение:

- Щепселът не е включен в контакта или не прави контакт. Електрическото захранване е спряло.
- Крушката е изгоряла.

Хладилникът и фризерът не охлажда достатъчно.

- Вратите не се затварят добре или уплътненията са повредени.
- Вратите се отварят твърде често.
- Настроена е твърде висока температура (*виж Включване и употреба*.)
- Хладилникът или фризерът са препълнени с твърде много продукти.
- Температурата в помещението е по-ниска от 14°C.

Продуктите в хладилника замръзват.

- Настроена е твърде ниска температура (*виж Включване и употреба*)
- Продуктите са в допир със задната стена.

Компресорът работи постоянно.

- Вратата не е добре затворена или се отваря често.
- Външната температура в помещението е твърде висока.
- Сложат скреж надвишава 2-3 мм (*виж Поддръжка*).

Вентилатора не се върти.

- Вратата на хладилника е отворена
- Системата на охлаждане A.I.R. се включва само при нужда от възстановяване на оптималната температура във вътрешността на хладилника.

Уредът е твърде шумен.

- Уредът не е добре нивелиран (*виж Инсталиране*).
- Уредът е поставен между мебели или предмети, които вибрират и издават шум.
- Охладителния вътрешен газ издава лек шум, дори когато компресорът е в покой, но това не е дефект или повреда.

Температурата на някои външни части на хладилника е твърде висока (нагряти участъци).

- Високата температура в някои външни части на хладилника е необходима за предотвратяване образуването на конденз.

Задната стена на хладилното отделение е покрита със скреж или капки вода.

На дъното на уреда има вода

- Това е нормално състояние при работа на уреда.
- Отворът за изхвърляне на водата е запушен (*виж Поддръжка*).