

SINGER®

Инструкции за експлоатация

ВАЖНИ ИНСТРУКЦИИ ЗА БЕЗОПАСНОСТ

Когато използвате електроуред трябва да спазвате определени инструкции за безопасност! Прочетете внимателно тези инструкции преди да използвате за първи път Вашата шевна машина!

ВНИМАНИЕ!!! За да намалите опасността от токов удар:

1. Не оставяйте машината без надзор докато е включена към електрическата мрежа!
2. Винаги изключвайте машината от контакта след като приключите работа с нея и преди да я почистите!
3. Изключвайте машината от контакта при смяна на лампата! Заменете я с нова от същия тип 15 Watts /220-240 V/.

ВНИМАНИЕ!!! За да намалите опасността от изгаряния, запалване, токов удар и наранявания на лицето:

1. Не позволявайте използването на машината като играчка! Трябва да сте внимателни, когато използвате машината в присъствието на малки деца!
2. Използвайте машината само по предназначение и аксесоари, само препоръчани от производителя!
3. Ако кабелът или щепселът са повредени, машината е падала във вода, занесете я в оторизирания сервиз на SINGER за профилактика!
4. Поддържайте изходите за вентилация на машината и педала чисти от конци, прах или мъх от платовете!
5. Пазете пръстите си от всички движещи се части на машината, особено внимателни бъдете когато сте в близост до иглата!
6. Използвайте винаги подходящ номер игла, защото може да повредите плочката!
7. Не използвайте криви игли!
8. Не опъвайте плата по време на шиене, иглата може да се изкриви или счупи!
9. Изключвайте машината /„O”/ когато правите каквито и да е настройки в областта на иглата, сменяте крачето, сменяте горен или долен конец и т.н.
10. Винаги изключвайте машината от електрическата мрежа, когато сваляте капака, смазвате или правите каквито и да е настройки, препоръчани в тези инструкции!
11. Не поставяйте каквито и да е предмети в изходите на машината - нито изваждайте!
12. Не използвайте машината на открито!
13. Не използвайте машината на места където се пръскат аерозоли!
14. За да изключите, натиснете бутон OFF и изключете от електрическата мрежа!
15. Когато изключвате от електрическата мрежа, не дърпайте кабела от контакта, а хванете добре щепсела и тогава издърпайте!
16. Нивото на шума е 75 DB /A/
17. Когато машината има установен проблем и не работи както трябва, изключете я от електрическата мрежа
18. Не поставяйте никакви предмети върху педала на машината
19. Ако кабелът на педала има установена повреда, то заменете го с нов от оторизирания магазин на SINGER
20. Не се препоръчва използването на тази машина от хора с намалени умствени способности, хора със слаб опит и познания за да се предпазят от наранявания
21. Не позволявайте машината да бъде използвана като играчка и в близост до деца ако не сте я обезопасили

ЗАПАЗЕТЕ ТЕЗИ ИНСТРУКЦИИ

Тази шевна машина е предназначена само за домашна употреба!

ПОЗДРАВЛЕНИЯ!!!

Като собственици на новата шевна машина **SINGER** сте готови да започнете едно вълнуващо приключение. Още от първия момент в който ще я използвате ще разберете, че шияте на една от най-удобните и лесни шевни машини които са създавани някога!

Препоръчваме Ви преди да започнете да шияте за първи път да прочетете стъпка по стъпка тези инструкции, докато разглеждате Вашата шевна машина!

За да се придържа към най-новите тенденции, Производителят си запазва правото да променя външния вид, конструкцията и аксесоарите, когато това е необходимо!

SINGER е регистрирана търговска марка на Singer Company Limited

Copyright © 2011

Всички права запазени!

СЪДЪРЖАНИЕ

Запознаване с машината

Основни части на машината

Включване на машината към електрическата мрежа

Повдигане на крачето – 2 степени

Акcesoари

Вдяване

Навиване на калерче

Поставяне на калерчето

Вдяване на горен конец

Вадене на долен конец

Натиск на конца

Шиене

Избор на програма

Регулатор дължина на бода /Само за модел 1409/

Прав тегел

Затяжка /Изваждане на плата/ Рязане на конца

Скрит тегел /за бельо/

Автоматичен илик в 4 хода

Шиене на копчета /Само за модел 1408/

Шиене на копчета /Само за модел 1409/

Кърпене със свободни движения

Обща информация

Свободен ръкавен стенд

Поставяне държача на крачето

Избор на плат, игла и конец

Покривна плочка

Поддръжка, евентуални проблеми и тяхното разрешаване

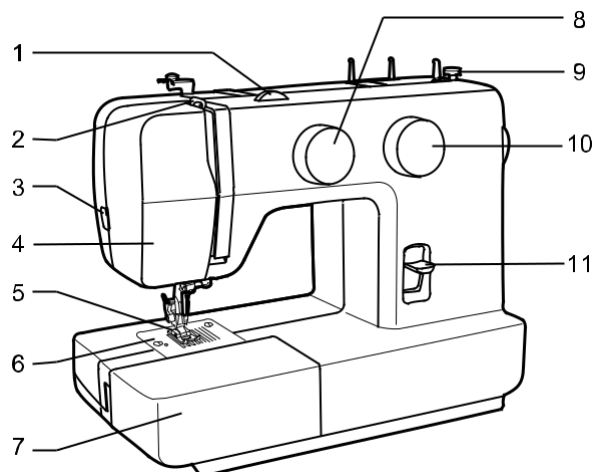
Поставяне и смяна на иглата

Смяна на лампата

Евентуални проблеми и тяхното разрешаване

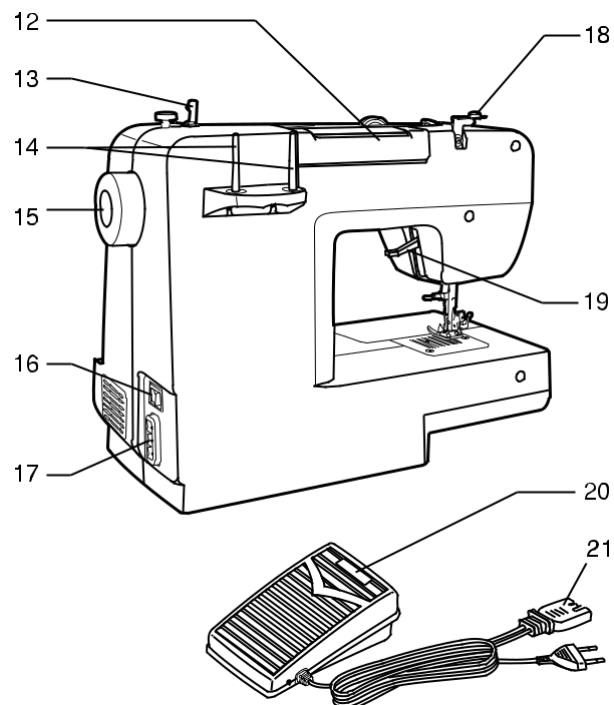
ОСНОВНИ ЧАСТИ

1. Натиск на конеца
2. Петле
3. Ножче за рязане на конеца
4. Челен капак
5. Краче
6. Плочка
7. Свободен ръкавен стенд + чекмедже
8. Програматор
9. Стоп макара
10. Регулатор дължина на бода /Само за модел 1409/
11. Затяжка



ОСНОВНИ ЧАСТИ

12. Дръжка
13. Навивач на калерчето
14. Поставка за макарата
15. Колело за ръчен ход
16. Пусков ключ on/off и лампа
17. Щепсел
18. Водач за конеца
19. Петле за вдигане на крачето
20. Педал
21. Кабел



ВКЛЮЧВАНЕ НА МАШИНАТА

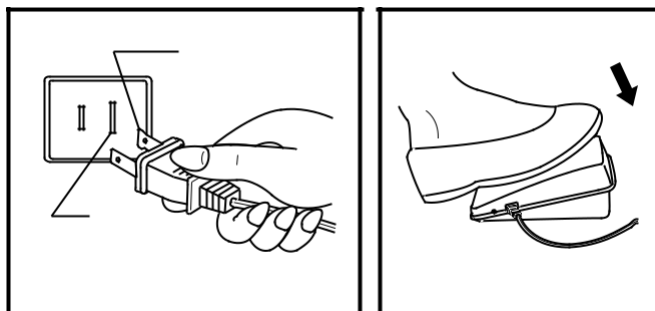
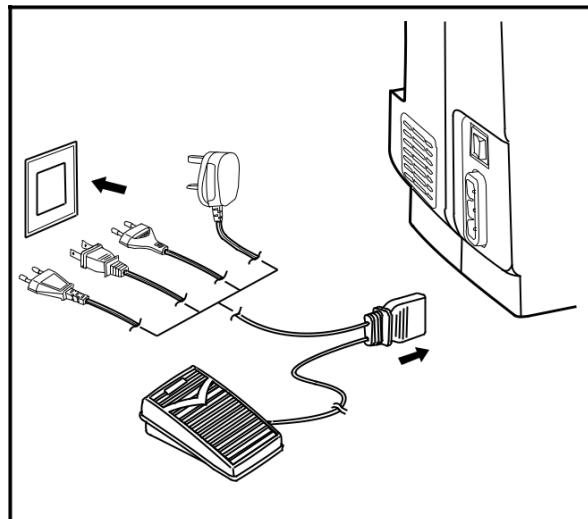
Включете машината към електрическата мрежа както е показано на /1/. Тази машина е оборудвана с полярен щепсел и е необходимо да използвате съответния поляризиран контакт! /2/

Внимание!!! Изключвайте от електрическата мрежа когато не я използвате!

ПЕДАЛ

Педалът регулира скоростта на шиене /3/

Внимание!!! Ако имате каквито и да е проблеми относно включването на машината, обърнете се към оторизирания сервиз на SINGER! Използвайте педал FC-1902 KD - 1902 /110-120V/, FC-2902 A KD-2902 /220-240 V/ произведен от ZHEJIANG FOUNDER MOTOR CORPORATION LTD. PRC 4C-316B /110-120 V/ 4C-326G /230 V/ произведен от Wakaho Electric Ind. Co., LTD /Виентам/



ЛАМПА

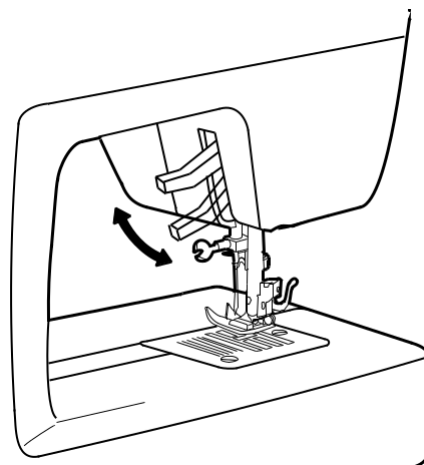
Натиснете главния прекъсвач /A/ на „I” за захранване на лампата „I”

а/ Полярен щепсел

б/ Поляризиран контакт /тип шоко/

ПЕТЛЕ ЗА ВДИГАНЕ НА КРАЧЕТО /2 степени/

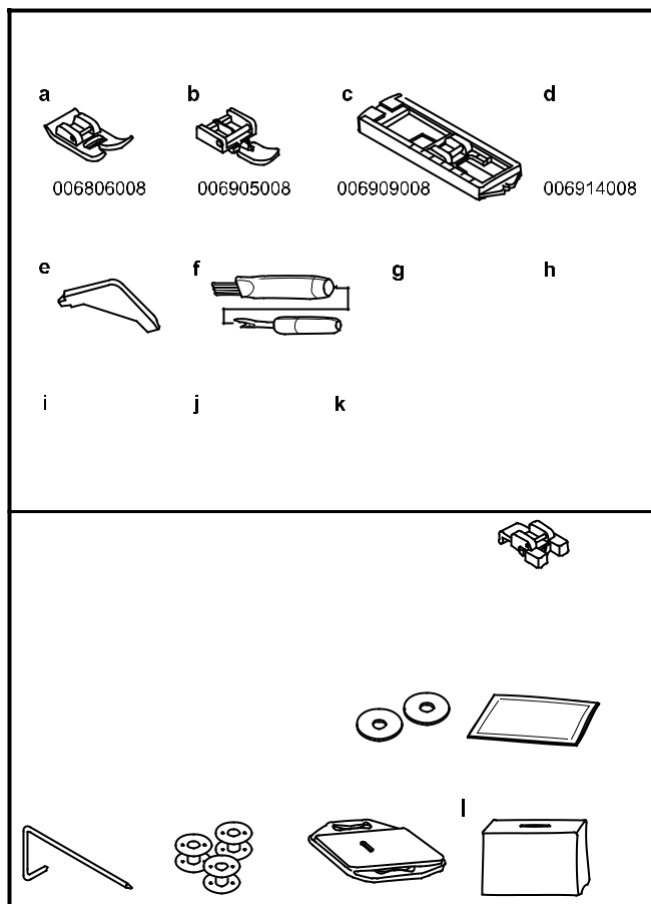
Когато шие по-дебели платове или от няколко ката, може да повдигнете крачето на втора степен /A/, за да улесните поставянето на плата



АКСЕСОАРИ

ОСНОВНИ - 1

- a. Универсално краче
- b. Краче за цип
- c. Краче за илик
- d. Краче за шиене на копчета
- e. Отверка тип L
- f. Четка + ножче за рязане на илика
- g. Заглушители /2 бр./
- h. Комплект игли - 3 бр.
- i. Водач за капитоне
- j. Калерчета - 3 бр.
- k. Плочка за бродерия



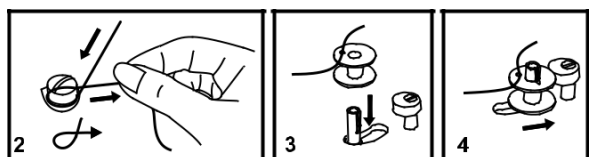
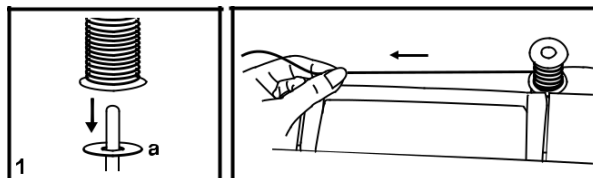
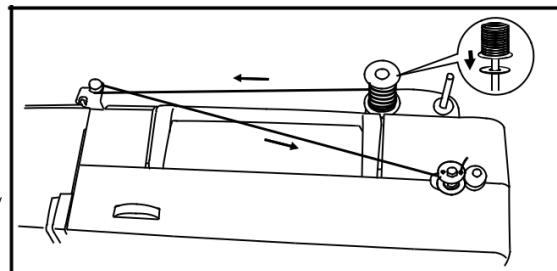
ДОПЪЛНИТЕЛНИ - 2

/Тези 6 аксесоара не са включени в комплекта на Вашата машина - могат да бъдат закупени допълнително от магазин **SINGER**/

- l. Краче за сатен /гънки материи/
- m. Краче за набор
- n. Краче за подгъв
- o. Краче за скрит подгъв
- p. Краче за ширит
- q. Краче за кърпене и бродерия

НАВИВАНЕ НА КАЛЕРЧЕТО

- Поставете макаратата и стоп-макаратата на приставката /1/
- Прекарайте конеца между дисковете на болта за навиване на калерче /2/
- Вкарайте конеца в дупчицата на калерчето и го поставете върху приставката /3/
- Натиснете калерчето на дясно /4/
- Задръжте края на конеца /5/
- Натиснете педала /6/
- Отрежете конеца /7/
- Натиснете калерчето на ляво /8/ и го свалете



Внимание!!!

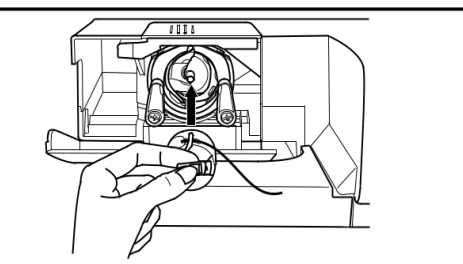
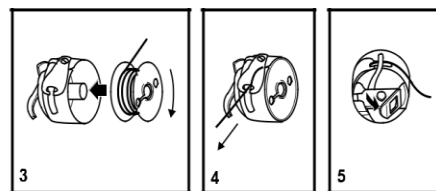
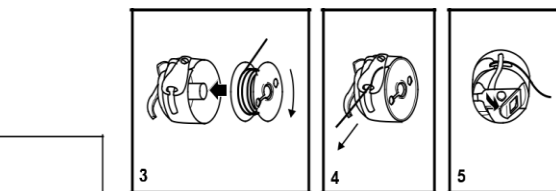
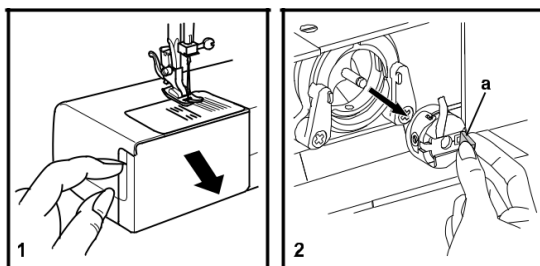
Когато приставката за навиване на калерче е на дясно, ходът на машината е спрян и тя не може да работи! За да започнете да шияте, натиснете на ляво за да освободите хода на машината!



ПОСТАВЯНЕ НА КАЛЕРЧЕТО

Когато поставяте или сваляте калерчето, иглата трябва да бъде до край горе.

1. Отворете капака /1/
2. Извадете совалката /a/
3. Задръжка совалката с едната ръка, а с другата поставете калерчето, така че, да се върти надясно
4. Издърпайте конеца през цепнатината на совалката и оставете около 6 см. свободен конец
5. Задръжте совалката над капака
6. Поставете совалката отново в грайфера /гнездото/

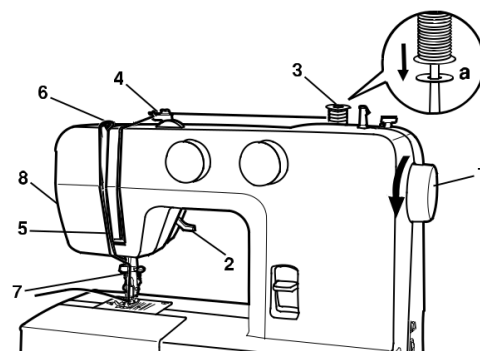


Внимание!!!

Изключете от електрическата мрежа, /пусковият ключ на „О“ когато поставяте или сваляте калерчето!

ВДЯВАНЕ НА КОНЕЦА

Това е един обикновен процес, но е важно да се направи правилно, защото иначе може да създаде много проблеми по време на шиенето!



- Повдигнете иглата докрай горе /1/ и продължете да въртите колелото за ръчен ход надясно докато иглата свободно слезе надолу. Вдигнете крачето нагоре за да освободите дисковете на бремзата

Важно!!! Изключете машината от електрическата мрежа преди да вденете конеца! Пусковият ключ да е на позиция „0”!

- Вдигнете държача на макарата. Поставете макарата върху приставката така, както е показано на картинката.

- Поставете стоп-макарата. За малки макари поставете малкият стоп-макара навътре /2/

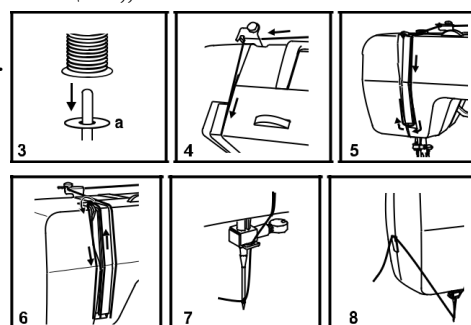
- Издърпайте конеца от макарата, прекарвайки го през горния водач на конеца /3/ и издърпайте към Вас за да влезе добре през пружинката, както е показано на картинката /4/

- Издърпайте конеца надолу през процепа, а след това нагоре /5/. По време на вдяването е добре да задържите конеца между макарата и водача за да влезе добре в дисковете на бремзата

- Стигайки догоре /до петлото/ прекарайте конеца от дясно на ляво, през петлото и издърпайте конеца надолу

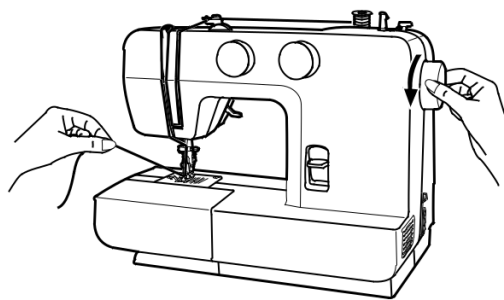
- Прекарайте конеца зад хоризонталния водач /7/, а след това вденете в иглата от вън на вътре

- Издърпайте от конеца около 6-8 см. и отрежете с ножчето за рязане на конеца /8/



ВАДЕНЕ НА ДОЛЕН КОНЕЦ

Задръжете горния конец с лявата ръка, завъртете колелото за ръчен ход по посока към Вас и вдигнете иглата /1/

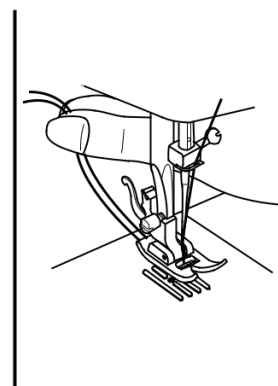


Важно!!!

Ако се затруднявате да извадите долния конец, уверете се, че не е притиснат от чекмеджето на свободния ръкавен стенд

Издърпайте леко горния конец и извадете долния /2/

Издърпайте двата конца зад крачето /3/

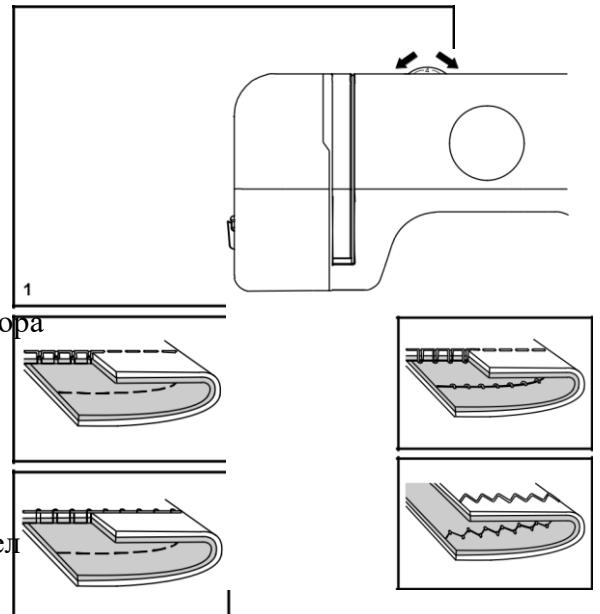


НАТИСК НА КОНЕЦА

Натиск на горен конец

Нормалното положение на регулатора е „4” /1/. За да увеличите натиска, завъртете регулатора към по-голяма цифра, а за да го намалите, към по-малка цифра.

- A. Нормален натиск за прав тегел. Завъртете регулатора към по-малка цифра
- B. Ако конца е хлабав при шиене на прав тегел, завъртете регулатора към по-голяма цифра
- C. Ако конца е прекалено стегнат за шиене на прав тегел, завъртете регулатора към по-малка цифра
- D. Показано е как трябва да изглежда правилния тегел при зиг-заг и декоративни тегели



Натиск на долен конец

Натискът на долния конец е регулиран фабрично и не е необходимо да го регулирате.

Запомнете следното:

- Правилната настройка натиска на конца е определяща за добри резултати при шиене!
- Няма универсална настройка за всички конци и платове!
- Правилната настройка уеднаквява тегела на лицевата и обратната страна на плата!
- При 90% от случаите се използва натиск на конца от „3” до „5”!
- При изработка на декоративни и зиг-заг тегели натиска на конца трябва да е по-малък, отколкото при прав тегел!
- За всички декоративни тегели настройте, така че, плата да не се набира!

ПРОГРАМАТОР

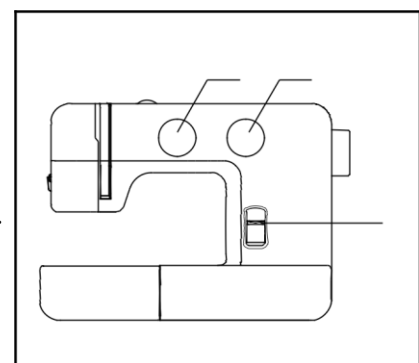
За да изберете дадена програма /тегел/, завъртете програматора /а/.

Можете да го въртите в двете посоки!

Тук може да намерите препоръчителната дължина на бода.

Чрез регулатора дължина на бода регулирайте дължината на бода в зависимост от плата, който използвате /Само за модел 1409/

- a. Програматор
- б. Регулатор дължина на бода /Само за модел 1409/
- с. Затяжка



1408	
1409	

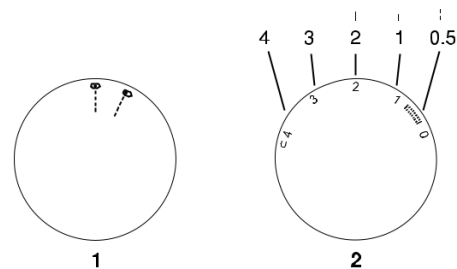
РЕГУЛАТОР ДЪЛЖИНА НА СТЬПКАТА /Само за модел 1409/

Употреба на регулатора дължина на бода при прав тегел


За прав тегел регулирайте машината за прав тегел /1/.

Регулирайте дължината на стъпката с регулатора дължина на стъпката, като намалявате по посока позиция „0”.

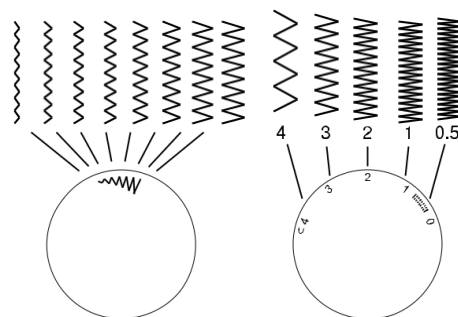
Увеличавате по посока „4” /2/. Когато шиете по-дебели и тежки материи и използвате по-дебел конец, увеличете стъпката. И обратното – при по-тънки материи и конци, намалете дължината на стъпката.



Употреба на регулатора дължина на бода при зиг-заг тегел

За зиг-заг тегел, изберете  чрез програматора /3/.

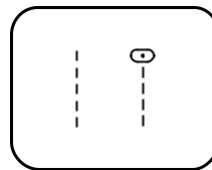
Гъстотата на зиг-заг тегела ще се увеличи когато регулатора е по посока позиция „0”. Регулирайте дължината на бода в зависимост от плата, но препоръчително е да бъде на 2.5 и по-малко. Гъстият зиг-заг се нарича още тегел за сатен /4/.



Прав тегел

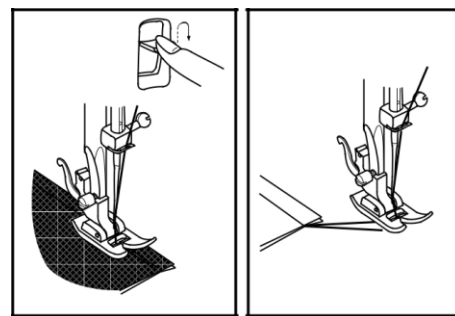
Регулирайте машината първоначално за прав тегел и позиция на иглата център или дясно /1/.

Поставете плата под крачето изравнявайки края на плата с разграфените линии на плочката /2/.



ЗАТЯЖКА

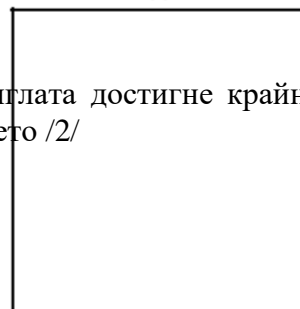
За да заздравите началото и края на тегела, натиснете бутона за затяжка на долу /А/ и оставете да ушие няколко бода назад. Отпуснете бутона за затяжка и машината ще продължи да шие напред /1/.



ИЗВАЖДАНЕ НА ПЛАТА

Завъртете колелото за ръчен ход по посока към Вас докато иглата достигне крайно горно положение, вдигнете крачето и издърпайте плата зад крачето /2/.


РЯЗАНЕ НА КОНЕЦА




Ножчето се намира върху челния капак на машината /В/. Издърпайте конците зад крачето, прекарайте ги през ножчето и дърпайте надолу, докато се отрежат /З/

СКРИТ ТЕГЕЛ / ТЕГЕЛ ЗА БЕЛЪО

За подгъване на пердета, панталони, ризи и др.

 Скрит тегел за еластични материи

 Скрит тегел за статични материи

Забележка!

За да използвате скритите бодове е необходима практика! Винаги изпробвайте на парче плат!

Скрит тегел:

Обърнете плата нагоре на желаната от Вас ширина и натиснете.

Сгънете плата /като е показано на схема 1/, така че да имате 7 мм /1/4"/ от десния край на сгънатия плат.

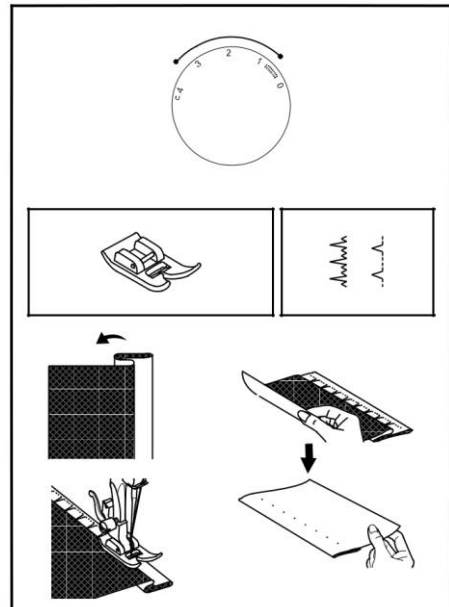
Поставете плата под крачето. Завъртете колелото за ръчен ход в посока към Вас докато иглата отиде до край в дясно и премине през двата ката плат. Ако това не стане, то тогава регулирайте ширината на бода /2/

Шийте бавно, водейки плата внимателно

Разгънете плата когато приключите

Тегел за бельо:

Обърнете плата нагоре на желаната от Вас ширина и натиснете. Поставете плата с дясната страна нагоре и края на подгъва на лявата страна. Започнете да шийте, така че, иглата да се движи от дясната страна на плата и да образува малък бордюр. Затегнете горния конец когато правите скрит тегел

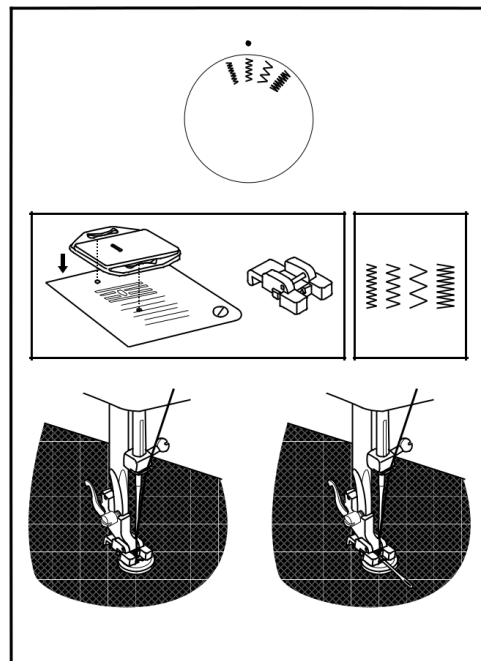


ШИЕНЕ НА КОПЧЕТА

/Само за модел 1408/

Поставете плочката за покриване на зъбите /1/
Сменете крачето с това за шиене на копчета /2/
Поставете плата под крачето. Програматорът на
Втория зиг-заг тегел, /както е показано/, който трябва да
Съответства на разстоянието между двете дупки на копчето.
Завъртете колелото за ръчен ход за
да се уверите, че иглата попада точно в лявата
и дясна дупка на копчето без проблем. Шийте
бавно и направете около 10 бода върху копчето /3/
Издърпайте края на конците в задната страна и ги
завържете здраво.

Ако желаете копчето да има столче, поставете
една игла за бродерия отгоре върху копчето /4/
За копчета с четири дупки, ушийте първо двете
предни дупки, избутайте плата назад и ушийте
другите две дупки



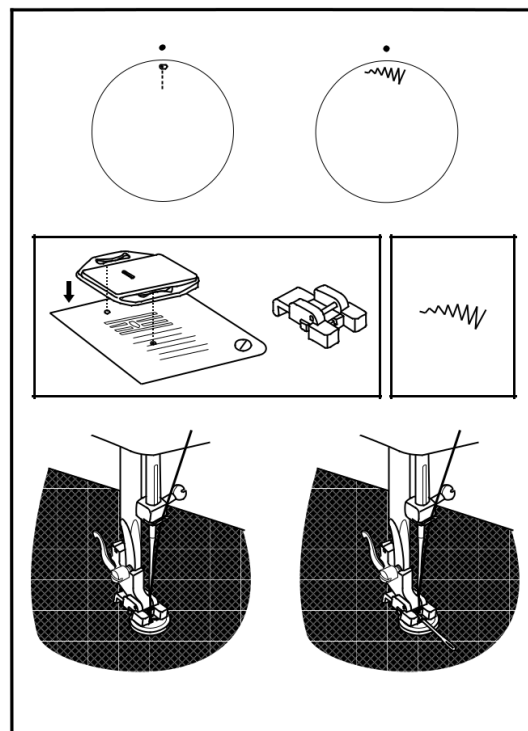
ШИЕНЕ НА КОПЧЕТА

/Само за модел 1409/

Поставете плочката за покриване на зъбите /1/
Сменете крачето с това за шиене на копчета /2/

Поставете плата под крачето. Иглата на "1" и направете няколко тегела като за затяжка.
Изберете един от двата тесни зиг-заг тегели, в зависимост от разстоянието между дупките на копчето. Завъртете колелото за ръчен ход за да се уверите, че иглата попада точно в лявата и дясна дупка на копчето без проблем. Шийте бавно и направете около 10 бода върху копчето
Иглата на "2" и направете няколко бода като за затяжка /3/

Ако желаете копчето да има столче, поставете една игла за бродерия отгоре върху копчето /4/
За копчета с четири дупки, ушийте първо двете предни дупки, избутайте плата назад и ушийте другите две дупки



КЪРПЕНЕ СЪС СВОБОДНИ ДВИЖЕНИЯ

* Това краче не се съдържа към окомплектовката на машината /1/

Кърпене:

Поставете плочката за покриване на зъбите /2/

Свалете държача за крачето /3/

Поставете крачето за кърпене. Лостчето /а/ трябва да бъде зад болта на иглодържача /b/. Натиснете добре крачето от зад с показалеца си и затегнете болта /с/. /4/

При зашиване на кръпка, първо шийте около дупката /за да затегнете конците/ /5/

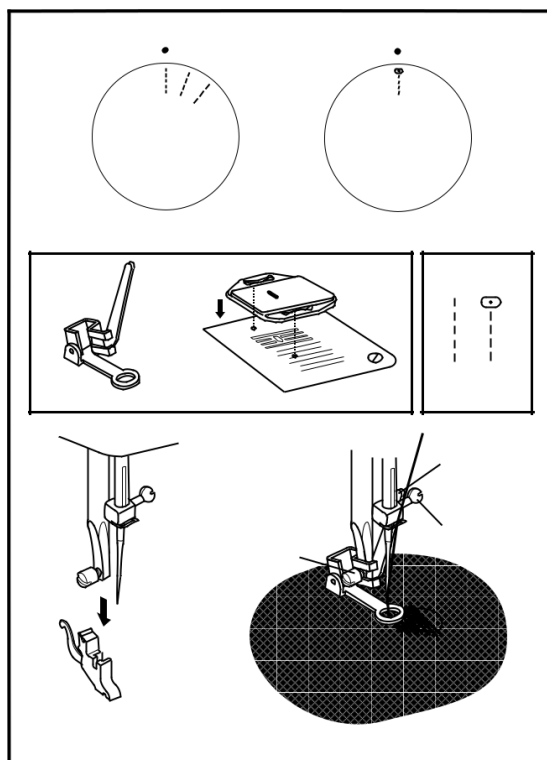
Първа черта: Винаги от ляво на дясно

Пръста Ви да бъде отдолу, за да чувствате кръпката - по-лесно и по-качествено е!

Важно!!!

Закърпването със свободни движения се осъществява без вътрешната система зъби. Движението на плата се следи от този, който шие. Задължително е да хармонизирате скоростта на машината с движението на плата!

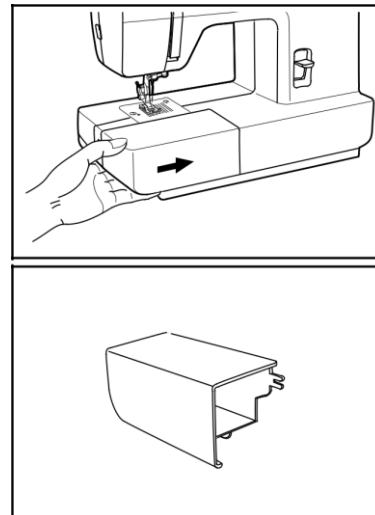
Ушийте един прав тегел. Допълнителното краче за бродерия и кърпене ще Ви помогне както да шийте, така и да кърпите чрез реприз, позволявайки Ви да правите движения напред назад за да прикрепите кръпката към плата



СВОБОДЕН РЪКАВЕН СТЕНД

За да поставите: Държейки свободния ръкавен стенд хоризонтално поставете и избутайте надясно /1/

Чекмеджето на свободния ръкавен стенд може да се използва като място за съхранение на аксесоарите.

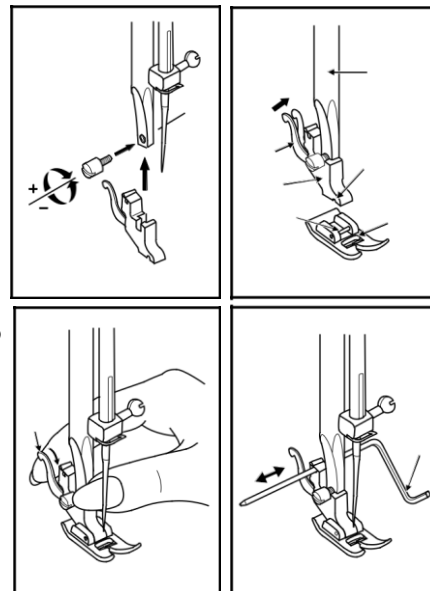


ПОСТАВЯНЕ ДЪРЖАЧА НА КРАЧЕТО

Повдигнете стеблото на крачето /a/ - /1/
Поставете държача на крачето /b/ така, както е показано на фиг. 1

ПОСТАВЯНЕ НА КРАЧЕТО

Свалете държача на крачето /b/, така че да се изравни с крачето /c/ и съвпадне с улея на крачето /d/ - /2/
Свалете държача на крачето /b/ и крачето автоматично ще се закрепят



СВАЛЯНЕ НА КРАЧЕТО

Повдигнете крачето /3/
Вдигнет петлото /e/ и крачето ще се освободи

ПОСТАВЯНЕ НА ВОДАЧА

Поставете водача /g/ в държача, така, както е показано на картинката. Регулирайте го в зависимост от това за какво ще го използвате: за подгъв, плисета и т. н. /4/

Внимание!!!

Машината да бъде изключена от бутон on/off, когато извършвате тези действия!

ИЗБОР НА ПЛАТ, КОНЕЦ И ИГЛА

РАЗМЕР НА ИГЛАТА	ПЛАТОВЕ	КОНЦИ
9-11 (70 80)	Тънки памучни, муселин, шевиот, коприна, Qiana, interlocks, памучни плетива, трико, жарсе, креп, вълнен полиестер, платове за ризи.	Тънък памучен конец, найлон, полиестер, памук с полиестер.
11-14 (80 90)	Средно тежки памучни платове, сатен, котле, двойни плетива, леки вълнени.	Повечето конци на пазара са среден размер и са подходящи за тези игли и платове. За по-добри резултати използвайте полиестерни конци за синтетични материи и памучни за естествени тъкани. Винаги използвайте същия конец и за макаратата, и за калерчето.
14 (90)	Средно тежки памучни с подплата, вълнени, по-тежки плетива, хавлиен, деним.	
16 (100)	Тежки, вълнени, платове за тенти и юргани, джинсов плат, платове за тапицерия (леки-средни).	
18 (110)	Тежки вълнени, платове за палта, платове за тапицерии, някои кожи, винил.	Здрав конец, конци за килими (използвайте голям номер краче).

Внимание!!! Комбинирайте правилно размера на иглата, конца и плата!

ИЗБОР НА ПЛАТ И ИГЛА

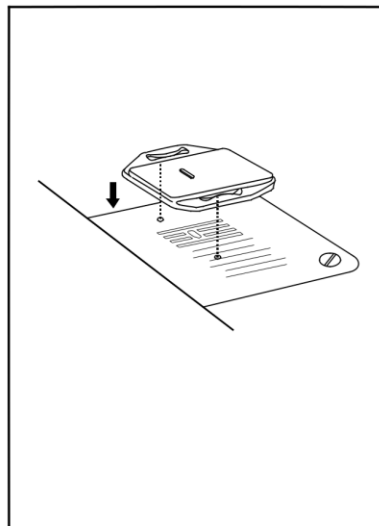
ИГЛИ	ОБЯСНЕНИЕ	ТИП ПЛАТ
SINGER 2020	Стандартни остри. Размер от тънки до големи. 9 (70) до 18 (110)	Естествени памучни плетива, памучни, коприна и т.н. Qiana не се препоръчва за двойни плетива.
SINGER 2045	Игли с полузаоблен връх. 9 (70) до 18 (110)	Естествени и синтетични материи, полиестер. Полиестерни плетива, трико, единични и двойни плетива.
SINGER 2032	Игли за кожа. 11 (80) до 18 (110)	Кожени тапицерии, винил. (Оставя по-малка дупка от обикновена голяма игла).

Важно!!!

1. За перфектни резултати използвайте винаги игли SINGER
2. Сменяйте иглата често, или когато краецът се къса , или когато иглата оставя дупки по плата

ПОКРИВНА ПЛОЧКА

Понякога ще трябва да използвате покривната плочка /за кърпене със свободни движения и др./
Поставете плочката така, както е показано на картинката.
За нормално шиене свалете покривната плочка!
За кърпене със свободни движения Ви препоръчваме да използвате специалното краче за бродерия, което не се съдържа към окомплектовката на машината /Погледнете стр. 9/

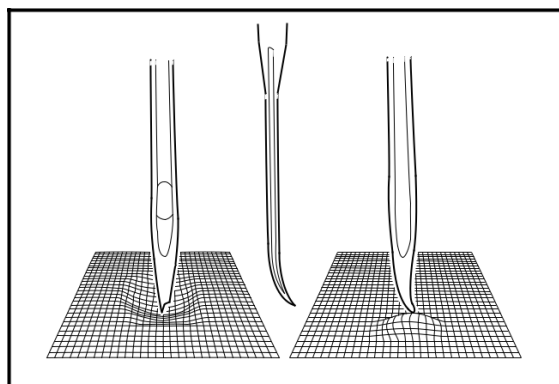
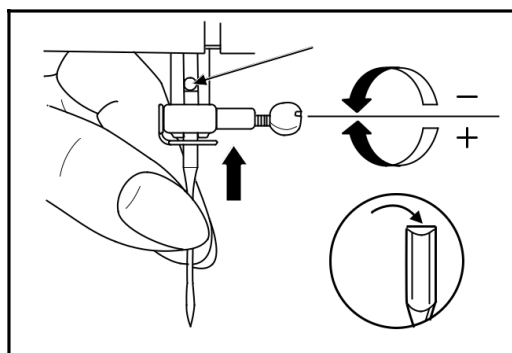


ПОСТАВЯНЕ И СМЯНА НА ИГЛАТА

Сменяйте иглата когато има нужда, особено когато оставя дупки по плата или създава проблеми. За по-добри резултати използвайте игли SINGER

Поставете иглата следвайки инструкциите:

- A. Разхлабете болта на иглодържача и затегнете, след като поставите нова игла /1/
- B. Плоската страна на иглата да сочи на зад
- C/D. Поставете иглата докрай горе



Внимание!!!

Изключете машината от електрическата мрежа!

Иглата трябва да бъде в отлично състояние /2/

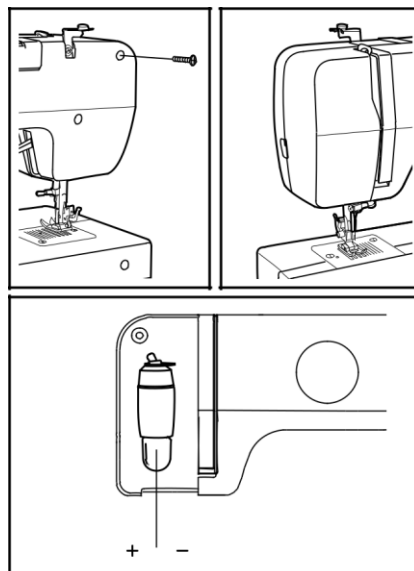
Може да имате проблеми когато:

- A. Иглата е крива
- B. Иглата е тъпа
- C. Наранен връх

СМЯНА НА ЛАМПАТА

Изключете машината от контакта.
Сменете лампичката със същия тип
10 W /110-120 V/ или 15 W /220-240 V/

- отвъртете болт А - /фиг. 1/
- свалете предния капак В /2/
- заменете старата с нова лампа С - /3/
- поставете отново капака и завийте болта



Ако имате какъвто и да е проблем, обърнете се към оторизирания сервиз на SINGER!

ЕВЕНТУАЛНИ ПРОБЛЕМИ И ТЯХНОТО ОТСТРАНЯВАНЕ

Проблем	Описание	Решение
Горният конец се къса	<ol style="list-style-type: none"> 1. Конецът не е вдянат правилно 2. Конецът е много стегнат 3. Конецът е много дебел за иглата 4. Иглата не е поставена правилно 5. Конецът се е навил около навивачката 6. Иглата е повредена 	<ol style="list-style-type: none"> 1. Вденете наново конца 2. Намалете натиска на конца 3. Изберете по-голяма игла 4. Свалете и поставете иглата отново 5. Развийте конца 6. Сменете иглата
Долният конец се къса	<ol style="list-style-type: none"> 1. Совалката не е поставена правилно 2. Грешно прекаран конец в совалката 3. Долният конец е много стегнат 	<ol style="list-style-type: none"> 1. Поставете я правилно 2. Прекарайте отново конца 3. Намалете натиска на долния конец
Прескача бодове	<ol style="list-style-type: none"> 1. Иглата не е поставена правилно 2. Иглата е повредена 3. Използвате неподходящ номер игла 4. Крачето не е поставено правилно 	<ol style="list-style-type: none"> 1. Свалете и поставете иглата отново 2. Поставете нова игла 3. Изберете подходяща игла 4. Поставете крачето отново
Иглата се чупи	<ol style="list-style-type: none"> 1. Иглата е повредена 2. Иглата не е поставена правилно 3. Използвате неподходящ номер игла 4. Крачето не е поставено правилно 	<ol style="list-style-type: none"> 1. Поставете нова игла 2. Свалете и поставете иглата отново 3. Поставете подходяща игла 4. Поставете крачето наново
Хлабав тегел	<ol style="list-style-type: none"> 1. Неправилно вдянат конец 2. Грешно прекаран конец в совалката 3. Грешен избор игла-конец-плат 4. Неправилен натиск на конца 	<ol style="list-style-type: none"> 1. Вденете конца отново 2. Прекарайте отново конца 3. Направете правилен избор 4. Регулирайте натиска
Набран тегел	<ol style="list-style-type: none"> 1. Използвате неподходящ номер игла 2. Грешна дължина на бода 3. Конецът е много стегнат 	<ol style="list-style-type: none"> 1. Изберете подходяща игла 2. Регулирайте отново дължината 3. Намалете натиска на конца
Лош тегел	<ol style="list-style-type: none"> 1. Конецът не е качествен 2. Грешно прекаран конец в совалката 3. Платът се е разпънал 	<ol style="list-style-type: none"> 1. Изберете друг конец 2. Прекарайте отново конца 3. Не дърпайте плата когато шиете
Машината е шумна	<ol style="list-style-type: none"> 1. Събрало се е масло на иглодържача 2. Маслото не е качествено 3. Иглата е повредена 	<ol style="list-style-type: none"> 1. Почистете иглодържача 2. Използвайте само качествено масло 3. Сменете иглата
Машината блокира	Събрали са се конци в областта на грайфера	Извадете горния конец и совалката, завъртете колелото за ръчен ход назад и отстранете конците Смажете така, както е описано в инструкциите!